

Université Mohamed Khider – Biskra  
Faculté des Sciences et de la technologie  
Département : Génie électrique  
Ref : .....



جامعة محمد خيضر بسكرة  
كلية العلوم و التكنولوجيا  
قسم: الهندسة الكهربائية  
المرجع: .....

Thèse présentée en vue de l'obtention  
Du diplôme de  
**Doctorat en Sciences en : Génie Electrique**  
Spécialité (Option) : Electrotechnique

**Intitulé**  
**Commande Prédictive Appliquée au Filtre Actif**

Présentée par :  
**BACHAR Rahima**

Soutenue publiquement le 28/04/2019

**Devant le jury composé de :**

Dr. Benchouia Mohamed Toufik	Professeur	Président	Université de Biskra
Dr. Golea Amar	Professeur	Rapporteur	Université de Biskra
Dr. Bendaas Mohamed Lokman	Professeur	Examineur	Université de Batna
Dr. Naseri Farid	Professeur	Examineur	Université de Batna

---

**Avant-propos**

---

*Avant propos.*

Tout d'abord, Je tiens à remercier très chaleureusement mon directeur de thèse, Monsieur **Golea Amar**, Professeur à l'Université de Biskra, pour son encadrement, son suivi permanent et ses précieux conseils.

Je tiens également à remercier vivement les membres de jury pour avoir accepté d'évaluer ce travail et cette thèse :

Monsieur **Benchouia Mohamed Toufik**, Professeur à l'Université de Biskra, d'avoir accepté de juger mon travail et de présider le jury de soutenance de cette thèse. Messieurs, **Bendaas Mohamed Lokman**, Professeur à l'Université de Batna, **Naseri Farid**, Professeur à l'Université de Batna pour m'avoir fait l'honneur d'accepter d'être les examinateurs de cette thèse.

Un grand remerciement à Monsieur **Benchouia Mohamed Toufik** Professeur à l'Université de Biskra, ses conseils et ses orientations et pour m'avoir donné l'opportunité de réaliser la partie expérimentale du filtre actif de puissance au sein de laboratoire LGEB, je remercie monsieur **Chebaani Mohamed** pour son aide, pendant la durée des essais pratiques effectués.

Ensuite, je voudrais remercier vivement Ma cher maman qui m'a encouragé et soutenu dans la poursuite de mes études pendant ces longues années, mes frères et sœurs.

Enfin, je remercie tous ceux qui, de près ou de loin, ont contribué à la réussite de ce travail.

---

# **Sommaire**

---

<b>Sommaire</b>	
<i>Remerciement</i>	2
<i>Glossaire</i>	6
<i>Introduction générale</i>	8
<i>Chapitre I : Perturbations des réseaux électriques</i>	
<b>I.1. Introduction</b>	13
<b>I.2. Caractéristiques des Perturbations Electriques:</b>	13
I.2.1. les fluctuations de la fréquence	13
I.2.2. les variations l'amplitude des trois tensions	13
I.2.3. Creux de tension	14
I.2.4. Déséquilibre du système triphasé	14
<b>I.3. Conséquences des Harmoniques</b>	14
<b>I.4. Grandeurs Caractéristiques</b>	15
I.4.1. Taux de distorsion harmonique	15
I.4.2. Facteur de puissance	15
<b>I.5. Normes Imposées aux Harmoniques</b>	17
I.5.1. La norme IEEE 519 -1992 Standard	17
<b>I.6. Solutions de Pollution des Réseaux Electriques</b>	18
I.6.1. Solutions traditionnelles de dépollution	19
A. Agir sur la structure de l'installation	19
B. Surdimensionnement ou déclassement de l'installation électrique	19
C. Renforcement de la puissance de court-circuit	19
D. Rééquilibrage des courants du réseau électrique	19
E. Filtrage passif	19
I.6.2. Solutions modernes dépollution	20
<b>I.7. Revue de Littérature sur les Commande Appliquée au le Filtre Actif</b>	22
<b>I.8. Conclusion</b>	27
<b>Bibliographie de chapitre I</b>	29
<i>Chapitre II : Stratégies de commande, régulation du FAP à deux niveaux</i>	
<b>II.1 Introduction</b>	33
<b>II .2 Filtre Actif Parallèle à structure Tension à deux niveaux</b>	33
II .2 .1 Onduleur de tension triphasé	34
II .2 .2. Représentation vectorielle des tensions générées	35

<b>II.3 Contrôle des Courants du Filtre Actif</b>	<b>36</b>
II.3.1 Régulation de la tension continue	38
II.3.2 Système à base de PLL	39
II.3.3 Stratégies de commande de l'onduleur	41
A. Contrôle par hystérésis	42
B. Commande par MLI	42
<b>II.4 Paramètre et simulation du filtre actif parallèle</b>	<b>43</b>
II.4.1 Paramètre de système simulé	43
A. Paramètre de la source	43
B. Paramètre de la charge polluante	43
C. Paramètre du filtre actif parallèle	43
<b>II.5 Résultats de simulation</b>	<b>43</b>
II.5 .1. Réseau équilibré avec charge fixe	44
II.5 .2. Réseau équilibré avec variation de charge	47
II.5.3. Cas du réseau déséquilibré	50
II.5 .4. Interprétation des résultats	52
II.5.5 Résultats expérimentaux	53
A. Description du banc d'essai	53
<b>II.6 Conclusion</b>	<b>56</b>
<b>Bibliographie de chapitre II</b>	<b>57</b>

*Chapitre III : Etude le Filtre Actif Parallèle Multi niveaux*

<b>III.1. Introduction</b>	<b>61</b>
<b>III.2.Généralisation de la structure cascade en pont H à N niveaux de tension</b>	<b>62</b>
<b>III.3. La technique de modulation de largeur d'impulsions</b>	<b>62</b>
<b>III.4. Analyse fonctionnelle de l'onduleur cascade à multiniveaux</b>	<b>64</b>
III.4.1. Analyse fonctionnelle de l'onduleur cascade à trois niveaux	64
III.4.2. Analyse fonctionnelle de l'onduleur cascade à cinq niveaux	66
<b>III.4. Résultats de simulation</b>	<b>70</b>
III.4.1. Filtre Actif Parallèle à structure Tension à trois-niveaux	71
III.4.2. Filtre Actif Parallèle à structure Tension à cinq-niveaux	76
<b>III.5. Conclusion</b>	<b>80</b>

---

<b>Bibliographie de chapitre III</b>	<b>81</b>
<i>Chapitre IV Application de la commande prédictive au Filtrage Actif Parallèle multiniveaux</i>	
<b>IV.1. Introduction</b>	<b>84</b>
<b>IV.2. Commande prédictive basée sur un modèle pour convertisseur</b>	<b>84</b>
IV.2.1 MPC à l'état continu (CCS-MPC)	85
IV.2.2. Etat fini MPC (FCS-MPC)	85
<b>IV.3. FCS-MPC pour le filtre actif associé onduleur à deux niveaux</b>	<b>86</b>
IV.3.1. Contrôle prédictif du modèle (MPC)	87
IV.3.2.Résultats de simulation SAPF à deux niveaux contrôlés par FCS-MPC	90
IV.3.3.Résultats expérimentaux	93
<b>IV.4.Contrôle prédictive pour le filtre actif multiniveaux</b>	<b>95</b>
IV.4.1.Model modulaire de l'onduleur en cascade	96
IV.4.2.Extension du modèle de filtre actif au cas d'onduleur à trois niveaux	98
IV.4.3.Extension du modèle de filtre actif au cas d'onduleur à cinq niveaux	100
IV.4.4 Fonction de coût	102
IV.4.5. Résultats de simulation de filtre actif à trois niveaux	103
IV.4.6. Résultats de simulation de filtre actif à cinq niveaux	104
<b>IV.5.Conclusion</b>	<b>106</b>
<b>Conclusion générale</b>	<b>107</b>
<b>Bibliographie de chapitre I</b>	<b>110</b>

---

# **Glossaire**

---



***Glossaire***

IEEE	Institute of Electrical and Electronics Engineers
THD	Total harmonic distortion
FP	Facteur de puissance
FAP	Filtre Actif Parallèle
FAS	Filtre Actif série
UPQC	Unified power quality conditioner
GTO	Gate turn off thyristor
IGBT	Insulated-Gate Bipolar Transistor
PI	Proportional-Integral
PLL	Phase-Locked Loop
PWM	Pulse-Width Modulation
SVPWM:	Space vector pulse width modulation
<i>MLI</i>	Modulation de largeurs d'impulsions.
PCC	Point of common coupling
$v_s$	tension de la source
$v_f$	tension imposée par l'onduleur
$v_{dc}$	tension aux bornes du condensateur de l'onduleur
$i_s$	courant de la source
$i_l$	Courant de la charge
$i_f$	courant injecté par le filtre
$\alpha, \beta$	Repère stationnaire

---

# **Introduction Générale**

---

## **Introduction générale**

Actuellement, la demande en énergie a augmenté en raison du développement technologique, industriel et socio-économique des pays, au point que l'utilisation d'énergie alternative est étudiée et mise en œuvre. Toutefois, pour le fonctionnement et l'exploitation des équipements, une transformation de la forme de l'énergie électrique est nécessaire pour alimenter les charges linéaires et non linéaires. Ceci produit une consommation excessive dans certains cas de la puissance réactive d'une part et d'autre part la pollution harmoniques du réseau principal ; ce qui peut entraîner des dommages et des pertes.

Un certain nombre de techniques d'atténuation ont également été mises au point pour réduire les harmoniques et améliorer la qualité de l'énergie. Il s'agit notamment des Filtres Passifs, des Filtres Actifs, du conditionneur universel de qualité de l'énergie (UPQC) et des filtres hybrides. Les filtres passifs sont très largement utilisés. Ils sont considérés comme une solution fiable en raison de leur simplicité, de leur haute efficacité et de leur faible coût. Généralement, les filtres passifs sont utilisés pour compenser les courants harmoniques et la puissance réactive du réseau. Les éléments passifs tels que les inductances et les condensateurs sont réglés sur l'impédance du système où ils sont destinés à être installés pour réduire les harmoniques. En fait, les filtres passifs sont conçus pour shunter les harmoniques et les empêchés de circuler dans le réseau électrique en fournissant des trajets à faible impédance pour des fréquences harmoniques spécifiques. Cependant, les performances du filtrage passif ont des limites, c'est-à-dire qu'elles ne peuvent pas être ajustées une fois qu'elles sont réglées et installées dans un système, et ne peuvent donc pas répondre instantanément à des conditions de charge variables. Cependant, la plupart des problèmes liés aux inconvénients du filtre passif pourraient être résolus en utilisant le filtrage actif.

De nos jours, les filtres actifs shunt sont parmi les types de filtre actif de puissance les plus couramment utilisés. La topologie du filtre actif shunt est idéale pour la compensation des harmoniques liées au courant. Comme son nom l'indique, le filtre actif shunt est connecté en parallèle sur la charge non linéaire ou sur le Point de Couplage Commun (PCC). Il est généralement compromis par un onduleur de source de tension avec un algorithme de contrôle approprié, il peut déterminer en temps réel le courant de référence de compensation qui fait que le convertisseur agit dynamiquement et suit les variations de la charge. Il génère des courants de compensation équivalents, qui sont en opposition de phase pour annuler les harmoniques de la charge non linéaire au PCC ; de sorte que le courant du réseau devient sinusoïdal.

L'intérêt pour la recherche sur les convertisseurs d'énergie a beaucoup augmenté ces dernières années. Cela s'explique par le grand nombre d'applications que ces dispositifs comprennent ; entre autres ils sont utilisés dans la conversion d'énergie, la traction électrique, les machines et la production distribuée. Aussi, le contrôle de ces derniers a été très étudié, puisqu'il faut convertir l'énergie pour profiter au maximum de la génération de celle-ci. A cette fin, il existe plusieurs stratégies. Les plus couramment utilisées sont les techniques conventionnelles, telles que le contrôle et la surveillance par hystérésis et le régulateur Proportionnel-Intégral (PI). Aujourd'hui, l'évolution de la technologie des composants de puissance et de traitement du signal, a augmenté la capacité de ces dispositifs. La mise en œuvre de méthodes de contrôle modernes conçues pour répondre aux besoins de la demande croissante du marché a été autorisée. Parmi ces méthodes de contrôle, on trouve la commande prédictive basée sur un modèle.

Ce travail présente une étude détaillée du filtre actif de type parallèle associé à des onduleurs deux, trois et cinq niveaux, contrôlé par deux types de contrôleurs ; le premier contrôleur est de type PI, par contre le second est basé sur le contrôle prédictif. Pour avoir plus de performances en ce qui concerne la minimisation de la distorsion harmonique, et la réduction des pertes par commutation, le FAP est associé aux onduleurs multiniveaux de type cascade à trois et cinq niveaux. Le présent travail est organisé comme suit :

Le premier chapitre sera consacré à la présentation de l'état d'art du domaine du filtrage. Dans ce chapitre on présente les origines des problèmes liés à la génération d'harmoniques, les effets, les normes inhérentes. Nous présentons également les solutions classiques et modernes de dépollution avant de faire un choix sur le filtre actif parallèle qui est choisie pour le reste de travail

Le deuxième chapitre sera consacré à la topologie et la méthode d'identification des harmoniques choisies, qui seront utilisées tout au long de la thèse. Des résultats de simulation et pratique sont présentés à la fin du chapitre pour montrer les performances du FAP à deux niveaux associés à une technique de commande classique. Le banc d'essais utilisé pour la validation est réalisé au sein du Laboratoire Génie Electrique de Biskra (LGEB).

Le chapitre trois est consacré à la présentation d'un aperçu de l'onduleur H-bridge, du fonctionnement du FAP basé sur les onduleurs multiniveaux et du schéma de commande sélectionné basé sur un régulateur conventionnel PI. Le chapitre trois décrit les principales caractéristiques et applications des onduleurs multiniveaux en détail, ainsi que leurs structures. Les stratégies de commande les plus courantes sont aussi présentées.

Le quatrième chapitre est consacré à l'introduction des onduleurs multiniveaux dans le FAP associé à la commande prédictive. L'introduction de la commande prédictive au niveau du filtrage actif, permet d'avoir des performances dynamiques et statiques élevées par rapport aux techniques classiques. Ce chapitre est clôturé par une analyse des résultats de simulation et des résultats pratiques de cette commande.

---

***Chapitre I***

---

***Perturbations  
des réseaux  
électriques***

---

## **I.1. Introduction**

Pour assurer une efficacité énergétique, les industriels utilisent des dispositifs statiques de conversion d'énergie appelés : convertisseurs statiques, ces convertisseurs sont composés de semi-conducteurs de puissance. Ceux-ci sont considérés comme des charges non linéaires pour le réseau électrique et absorbent un courant dont la forme est non sinusoïdale [1,2]. Cette forme d'onde présente un contenu harmonique, qui dans certain cas, peut être très important. Ces harmoniques se propagent de la charge vers le réseau et engendrent des chutes de tension harmonique qui s'ajoutent à la composante fondamentale de la tension délivrée par le réseau. Ce qui résulte en une tension affectée d'un contenu harmonique et qui pourrait causer de sérieux problèmes entraînant la dégradation de la qualité de l'énergie.

Dans ce chapitre, nous étudierons les caractéristiques générales des perturbations électriques. Ainsi, nous détaillerons les origines, les conséquences matérielles de ces perturbations et nous présenterons et comparerons des solutions de compensation de ces perturbations généralement proposées dans la littérature.

## **I.2. Caractéristiques des Perturbations Electriques:**

L'énergie électrique est délivrée sous forme de tension, caractérisée par sa fréquence, son amplitude et sa forme d'onde qui doit être sinusoïdale. La qualité de la tension peut être affectée, soit par des perturbations aléatoires à caractère accidentel, soit par des perturbations existantes en permanence ou pendant des instants de durées bien déterminées. Ces perturbations sont classées comme suit [1, 3, 4]:

**I.2.1. les fluctuations de la fréquence :** elles sont rares et ne sont observées que lors de circonstances exceptionnelles, par exemple certains défauts graves du réseau au niveau de la production ou du transport. Dans des conditions normales d'exploitation, la valeur moyenne de la fréquence fondamentale doit être comprise dans l'intervalle  $50 \text{ Hz} \pm 1\%$ .

**I.2.2. les variations de l'amplitude des trois tensions :** Les fluctuations de tension sont des variations périodiques ou erratiques de l'enveloppe de la tension. Ce sont des variations brutales de l'amplitude ; il ne s'agit pas des variations lentes de tension qui sont corrigées par les transformateurs de réglage en charge. Elles sont dues à la propagation sur les lignes du réseau de courants d'appel importants. L'origine principale de ces courants est le fonctionnement

d'appareil dont la puissance absorbée varie de manière rapide, comme les fours à arc et des machines à souder.

**I.2.3.Creux de tension:** Le creux de tension est une diminution de son amplitude (entre 10% à 90% de la tension nominale) pendant un temps de 10 millisecondes jusqu'à quelques secondes. Les creux de tension sont dus en général à des défauts dans les réseaux publics ou ceux des utilisateurs. Ils apparaissent aussi lors des manœuvres d'enclenchement mettant en jeu des courants de fortes intensités (moteurs, transformateurs, etc.). Il y a deux types de phénomène à l'origine des creux de tension [1.5] :

- ceux provenant du fonctionnement d'appareils à charge fluctuante ou de la mise en service d'appareils appelant un courant élevé au démarrage (moteurs, transformateurs...etc.),
- ceux liés aux phénomènes aléatoires, comme la foudre ou tous les courts-circuits accidentels sur les réseaux de distribution, ou les réseaux internes des clients (défaut d'isolation, blessure de câble, projection de branches sur les lignes aériennes) [5].

**I.2.4.Déséquilibre du système triphasé :** Lorsque les trois tensions ne sont pas identiques en amplitude et/ou ne sont pas décalées d'un angle de  $120^\circ$  les unes par rapport aux autres, on parlera de déséquilibre du système triphasé. Un réseau électrique triphasé équilibré alimentant un récepteur électrique triphasé non équilibré conduit à des déséquilibres de tension dus à la circulation de courants non équilibrés dans les impédances du réseau [1, 3, 5, 6].

### **I.3. Conséquences des Perturbations Electriques**

Leurs conséquences sont liées à l'augmentation des valeurs crêtes (claquage diélectrique) et efficaces (échauffement supplémentaire) et au spectre en fréquence (vibration et fatigue mécanique) des tensions et des courants.

De nombreux effets des harmoniques sur les installations et les équipements électriques peuvent être cités. Les effets les plus importants sont l'échauffement, l'interférence avec les réseaux de télécommunication, les défauts de fonctionnement de certains équipements électriques et le risque d'excitation de résonance [2,4].



- **Effets instantanés ou à court terme:**
  - Déclenchements intempestifs des protections;
  - Perturbations induites des systèmes à courants faibles (télécommande, télécommunication, écran d'ordinateur, téléviseur....);
  - Vibrations et bruits acoustiques anormaux (tableaux BT, moteurs, transformateurs);
  - Destruction par surcharge thermique de condensateurs;
  - Perte de précision des appareils de mesure

### Effets à long terme :

Une surcharge en courant provoque des échauffements supplémentaires donc un vieillissement prématuré des équipements [2.3]:

- Echauffement des sources : transformateurs, alternateurs (par augmentation des pertes Joule, des pertes fer.....);
- Fatigue mécanique (couples pulsatoires dans les machines asynchrones.....);
- Echauffement des récepteurs : des conducteurs de phases et du neutre par augmentation des pertes joule et diélectriques;
- Destruction de matériels (condensateurs, disjoncteurs...);
- Rayonnement électromagnétique perturbant les écrans (micro-ordinateurs, appareils de laboratoire.....).

## I.4. Grandeurs Caractéristiques

### I.4.1. Taux de distorsion harmonique

La mesure de ces harmoniques (pollution) est très importante car elle permet de caractériser les installations et de s'assurer de la bonne qualité de l'énergie distribuée. Plusieurs critères existent pour mesurer les perturbations harmoniques mais c'est le T.H.D. (Total Harmonic Distortion) qui est le plus couramment utilisé [1,7].

$$\text{THD} = \frac{\text{valeur efficace des harmoniques}}{\text{valeur efficace du fondamental}} = \frac{\sqrt{\sum_{n \geq 2} I_n^2}}{I_1} \quad \text{I. 1}$$

La majorité des appareils génèrent un spectre d'émission inférieur à 2500 Hz, à cette raison le domaine d'étude des harmoniques s'étend généralement de 100 à 2500 Hz (rangs 2 à 50).

#### I.4.2. Facteur de puissance :

Pour un signal sinusoïdal le facteur de puissance est donné par le rapport entre la puissance active  $P$  et la puissance apparente  $S$ . Les générateurs, les transformateurs, les lignes de transport et les appareils de contrôle et de mesure sont dimensionnés pour la tension et le courant nominal. Une faible valeur du facteur de puissance se traduit par une mauvaise utilisation de ces équipements [5, 8, 7].

La puissance apparente est donnée par

$$S_1 = \sqrt{P^2 + Q^2} \quad \text{I.2}$$

En présence d'harmoniques, la puissance apparente soit séparée en 3 composantes orthogonales apparaît comme le montre le diagramme de Fresnel de la figure. I.1. Son expression est donnée par l'équation suivante :

$$S = \sqrt{P^2 + Q^2 + D^2} \quad \text{I.3}$$

Où ;  $D$  la puissance déformante liée aux harmoniques. Le facteur de puissance est donnée par ;

$$F = \frac{P}{S} = \frac{P}{\sqrt{P^2 + Q^2 + D^2}} = \cos\varphi \cdot \cos\psi \quad \text{I.4}$$

$\psi$  : Le déphasage entre la puissance apparente dans le cas d'un système équilibré linéaire  $S_1$  et la puissance apparente  $S$  dans le cas charge non linéaire.

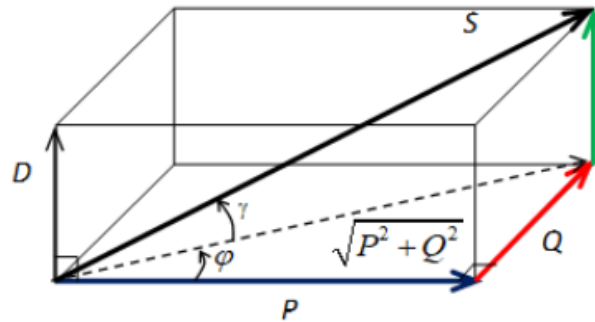


Figure I.1 Diagramme de Fresnel des puissances

### I.5 Normes Imposées aux Harmoniques

Afin de garantir un niveau de qualité de l'énergie satisfaisant en limitant les effets des perturbations harmoniques, les distributeurs d'énergie et les utilisateurs sont amenés à respecter des normes standards des harmoniques qui ont été établies par des institutions internationales pour limiter les niveaux des harmoniques de courant en vue d'une bonne qualité de l'énergie. Ces normes harmoniques indiquent les limites sur les niveaux de distorsion des harmoniques de courant et de tension aux différentes fréquences harmoniques [1,5, 7]. Les principales normes en matière des pollutions harmoniques dans un réseau public à basse tension sont :

#### I.5.1.La norme IEEE 519 -1992 Standard

L'IEEE définit les exigences et les recommandations pratiques pour contrôler le taux de pollution harmonique présent sur les réseaux électriques. Elle spécifie les limites pour les courants harmoniques qu'un abonné ne doit pas dépasser au point de raccordement du fournisseur d'électricité. Il spécifie également des limites pour la distorsion de tension que doit garantir le fournisseur d'électricité.

**Tableaux I.1 :** Limites de distorsion de tension pour les fournisseurs.

Niveau de tension	Taux de distorsion individuel de tension (%)	Taux de distorsion global de tension (%)
< 69 KV	3.0	5.0
> 69.001 KV et <161 KV	1.5	2.5
> 161.001KV	1.0	1.5

La norme IEEE 519-1992 recommande notamment une distorsion harmonique totale de tension inférieure à 5% pour les systèmes de moins de 69KV et une distorsion harmonique individuelle de tension inférieure à 3% [9].

**Tableau I.2 :** Dans ce Standard, les limites sont données par rapport au quotient des courants de court-circuit ( $i_s$ ) au point de raccordement du réseau et du courant de charge fondamentale ( $i_{ch}$ ).

Distorsion maximale du courant harmonique en pourcentage de courant de charge $I_{ch}$						
Ordre harmonique individuel (harmonique impairs)						
$I_{sc}/I_{ch}$	$h < 11$	$11 \leq h < 17$	$17 \leq h < 23$	$23 \leq h < 35$	$35 \leq h$	THDi
< 20	4.0	2.0	1.5	0.6	0.3	5.0
20<50	7.0	3.5	2.5	1.0	0.5	8.0
50<100	10.0	4.5	4.0	1.5	0.7	12.0
100<1000	12.0	5.5	5.0	2.0	1.0	15.0
> 1000	15.0	7.0	6.0	2.5	1.4	20.0

$I_{ch}$  : Demande maximale du courant de charge au point de raccordement du réseau (le fondamental).  
 $I_{sc}$  : Courant de court-circuit maximal au point de raccordement du réseau  
 THDi : Taux de distorsion global du courant en %  
 h : ordre harmonique.

## I.6. Solutions de Dépollution des Réseaux Electriques

On peut regrouper les solutions visant à réduire les perturbations harmoniques en deux groupes : les solutions traditionnelles et les solutions modernes.

### I.6.1 Solutions traditionnelles de dépollution

Ce sont des techniques qui doivent être connues par tous les électriciens. Elles apportent une solution facile et rapide pour certains cas de perturbations bien localisées et utilisent des composants passifs (inductances, condensateurs, transformateurs) et/ou des branchements qui modifient le schéma de l'installation [3].

- A. Agir sur la structure de l'installation** : il est souhaitable d'alimenter un grand pollueur par un transformateur à part, afin de le séparer d'un récepteur sensible. Face à un pollueur moyen il est préférable d'effectuer l'alimentation par des câbles distincts au lieu de les connecter en parallèle. Une distribution en étoile permet le découplage par les impédances naturelles et/ou additionnelles [5].
- B. Surdimensionnement ou déclassement de l'installation électrique** : on procède généralement au surdimensionnement des équipements afin d'assurer leur tenue aux surcharges harmoniques. Cette solution n'agit pas sur les harmoniques qui ne subissent aucune action curative de la part de l'utilisateur. Par cette approche, les problèmes liés à la pollution harmoniques sont résolus pendant une durée limitée. Le déclassement des équipements de distribution électrique soumis aux harmoniques est utilisé dans le cas des installations existantes. Cette méthode cause un surcoût de production et ne tire pas profit du potentiel réel de l'installation [1.9].
- C. Renforcement de la puissance de court-circuit** : la diminution de l'impédance totale en amont de la charge non linéaire permet de réduire la tension créée par les harmoniques de courant, et donc de diminuer le taux de distorsion harmonique en tension au point de raccordement. Cependant, les courants harmoniques ne sont pas atténués [1].
- D. Rééquilibrage des courants du réseau électrique** : c'est une solution qui permet de répartir les charges d'une manière identique sur les trois phases. En effet, les charges monophasées et biphasées mal réparties engendrent des courants de déséquilibre dans un réseau électrique basse tension [1.7].
- E. Filtrage passif** : le principe du filtrage passif consiste à insérer en amont de la charge, un ou plusieurs circuits accordés sur les harmoniques à rejeter. Ainsi, pour filtrer un courant à une fréquence particulière, un filtre résonnant série est placé en parallèle sur le réseau (figure 1.2). Cependant, ce type de filtre est très sélectif. Pour atténuer toute une bande de fréquences, un filtre passif amorti du second ordre (figure 1.3) est préférable. Le dimensionnement de ces filtres dépend des harmoniques à éliminer, des performances exigées, de la structure du réseau

et de la nature des récepteurs. Par cette technique, il est en général plus aisé de rejeter les harmoniques de rang élevé que celles de rang faible [1,2].

Malgré sa large utilisation dans l'industrie, ce dispositif simple a tout de même certains inconvénients :

- une connaissance approfondie de la configuration du réseau électrique est nécessaire,
- les variations de l'impédance du réseau peuvent détériorer les performances du filtre, le réseau peut former un système résonnant avec le filtre et les fréquences voisines de la fréquence de résonance sont amplifiées,
- équipements volumineux,
- inadaptabilité et perte d'efficacité lorsque les caractéristiques du réseau électrique évoluent.

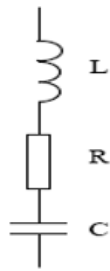


Fig. I.2 Filtre passif résonnant

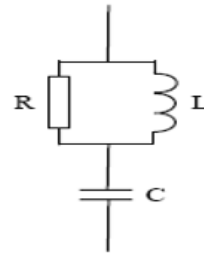


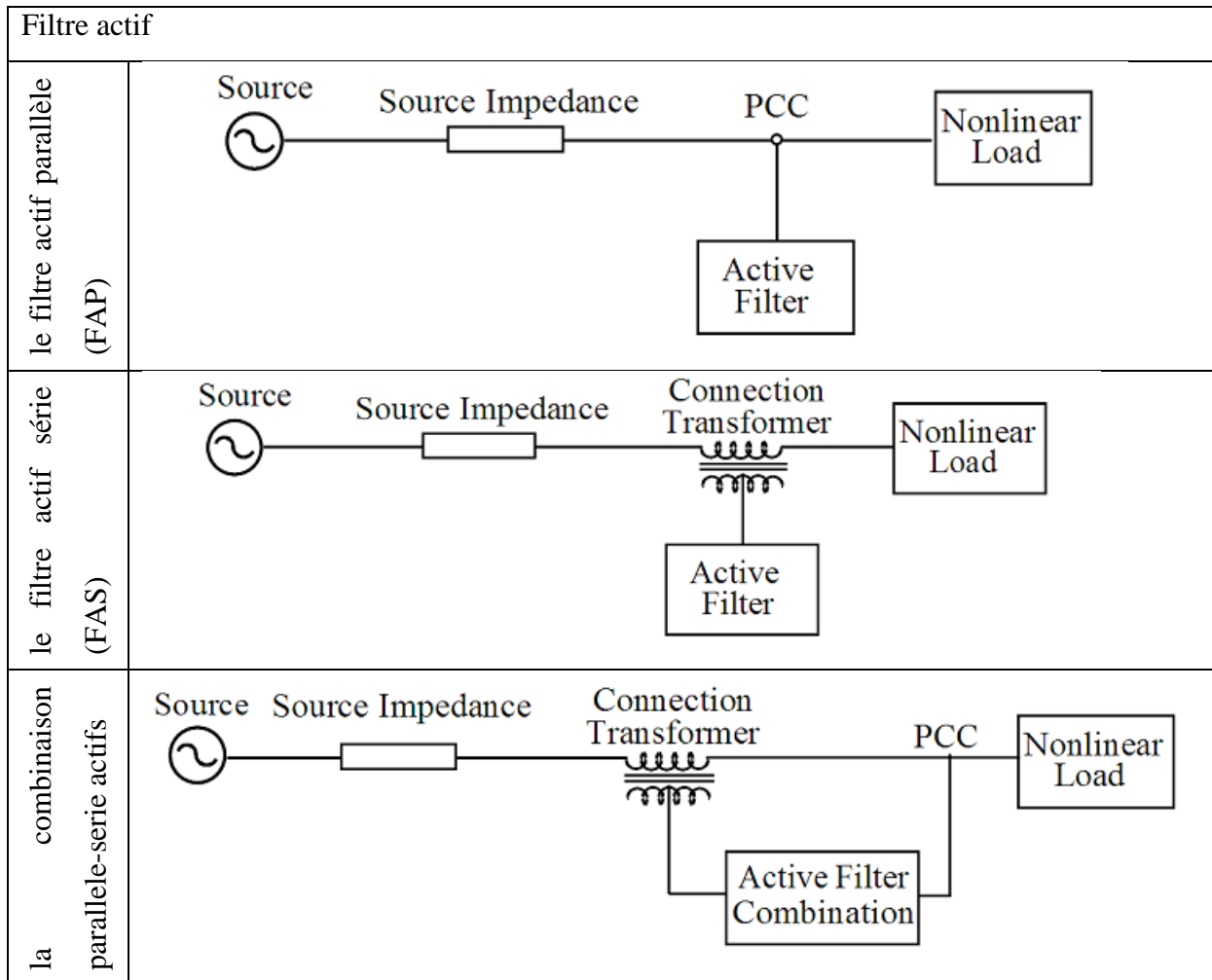
Fig. I.3 Filtre passif amorti

### I.6.2. Solutions Modernes de Dépollution

Deux raisons principales ont conduit à concevoir une nouvelle structure de filtrage moderne et efficace appelée filtre actif. La première raison est due aux inconvénients inhérents des solutions traditionnelles de dépollution qui ne répondent plus à l'évolution des charges et des réseaux électriques. La seconde raison fait suite à l'apparition de nouveaux composants semi-conducteurs, comme les thyristors GTO et les transistors IGBT. Le but de ces filtres est de générer soit des courants, soit des tensions harmoniques de manière à compenser les perturbations responsables de la dégradation des performances des équipements et installations électriques. Nous citerons trois topologies possibles de filtres actifs [10] :

- le Filtre Actif Parallèle (FAP) : conçu pour compenser toutes les perturbations de courant comme les harmoniques, les déséquilibres et la puissance réactive,

- le Filtre Actif Série (FAS) : conçu pour compenser toutes les perturbations de tension comme les harmoniques, les déséquilibres et les creux de tension,
- la combinaison parallèle-série actifs : solution universelle pour compenser toutes les perturbations en courant et en tension.



Notre objectif est le filtrage des harmoniques des courants, pour cela la solution du filtrage actif parallèle FAP est choisie pour la suite de l'étude.

Le principe du filtrage actif des courants harmoniques consiste à ajouter en parallèle avec la charge polluante un dispositif constitué d'un onduleur de tension commandé en temps réel de telle sorte que le courant de source soit sinusoïdal. La structure classique de FAP à onduleur à deux niveaux est très répandue pour les applications en BT [5].

### **I.7. Revue de Littérature sur les Commandes Appliquées au Filtre Actif**

Afin d'obtenir une performance efficace du filtre actif, il est important de choisir à la fois un filtre actif approprié et une stratégie de contrôle adéquate. En ce qui concerne le contrôle, deux boucles peuvent être identifiées. La première est utilisée pour calculer la référence du courant injectée par le filtre et la seconde doit garantir que le filtre suive correctement cette référence. Plusieurs stratégies de contrôle ont été rapportées en littérature pour améliorer l'efficacité du filtre actif parallèle APF (Actif Parallel Filter); ces derniers sont brièvement passés en revue ci-dessous.

La méthode des puissances instantanées p-q a été proposée dans [11] pour améliorer les performances de l'APF dans des conditions de tension d'alimentation déséquilibrée. Un régulateur de courant PWM à bande d'hystérésis est utilisé pour la génération d'impulsions de commutation et un contrôleur Proportionnel Intégrateur (PI) contrôle la tension du condensateur. Les courants de source qui en résultent sont sinusoïdaux, mais la régulation de la tension du bus continu n'est pas satisfaisante. Une simple modification est proposée dans [12] pour développer une théorie généralisée de la méthode des puissances instantanées p-q dans le filtrage de la puissance active sous condition de distorsion de l'alimentation. L'addition d'une boucle à verrouillage de phase (PLL) avec l'approche de la puissance instantanée p-q aide à éliminer l'effet inverse de la tension d'alimentation déformée et assure une diminution du THD.

La méthode du référentiel synchrone (Synchronous-Reference Frame) (SRF) est proposée dans [13] avec trois comparateurs d'hystérésis indépendants utilisant un onduleur de tension à deux niveaux. Les courants de référence sont obtenus directement à partir des courants de charge sans tenir compte des tensions sources. Les résultats expérimentaux montrent une meilleure performance de compensation harmonique par rapport à l'APF basé sur la méthode des puissances instantanées p-q.

Une nouvelle méthode numérique d'estimation du courant de référence pour le contrôle de l'APF utilisant l'algorithme numérique de filtre de Kalman KF (Kalman Filter) est présentée par Moreno [14]. Ce filtre permet d'éviter les effets des retards de calcul dérivés du traitement numérique du signal. Les caractéristiques de la technique proposée: la compensation globale ou sélective du courant harmonique et la réponse dynamique rapide.

Chudamani [15] a proposé un algorithme basé sur moindres carrés non linéaire (Nonlinear Least Square : NLS) pour la génération de courant de référence et un contrôleur d'hystérésis pour la génération d'impulsions d'amorçage. La fréquence fondamentale du



réseau est estimée à l'aide du NLS et est ensuite utilisée dans le modèle pour calculer les grandeurs de référence. Le THD du courant de source est de l'ordre de 4,6% dans cette stratégie. Le contrôle proposé fonctionne bien sous des changements brusques de charge.

Un nouveau schéma de commande basé sur le KF et le régulateur quadratique linéaire (Linear Quadratic Regulator : LQR) est proposé dans [16] pour améliorer les performances du APF sous l'effet des différentes perturbations qu'il existe. Avec une augmentation de l'impédance de ligne de 0 mH, 2,8 mH et 5,8 mH, le THD de l'APF proposé est respectivement de 6,37%, 5,78% et 4,85%, ce qui montre un bon comportement de poursuite même en cas d'impédance de ligne élevée. Afin de vérifier la performance de l'APF des tests approfondis et des résultats expérimentaux sont présentés.

Un contrôleur à logique floue pour un APF à trois niveaux basé sur la théorie des puissances instantanées p-q pour identifier les courants de référence a été implémenté dans [17]. Un algorithme de commande à logique floue est proposé pour la régulation du courant harmonique et de la tension du bus continu. L'APF proposé assure un courant d'alimentation sinusoïdal à faible distorsion harmonique de 0,9 % et en phase avec la tension de ligne.

Tey et Chu [18] ont proposé une technique de réseau neuronal artificiel (Artificial Neural Network : ANN) pour la conception du système APF. L'algorithme ANN calcule le contenu harmonique et la puissance réactive pour la charge non linéaire et ces deux données sont utilisées dans l'identification du signal de référence. L'application d'ANN permet une extraction plus rapide des harmoniques, ce qui accélère l'adaptation du filtre actif à toute variation des conditions de fonctionnement et permet également de réguler la tension du condensateur. En se référant aux résultats de la simulation, les THD du courant de source sont respectivement de 2,14 %, 2,00 % et 2,25 % pour les courants de charge non linéaires élevés à faibles, bas à élevés et déséquilibré. D'après une vérification expérimentale, les THD du courant d'alimentation et du courant de charge sont de 3,8 % et 39,6 % respectivement.

Dans [19], Shyu a proposé le modèle MRAC (Model Reference Adaptive Control) pour contrôler le APF afin d'améliorer le facteur de puissance et de réduire les harmoniques de courant. L'approche MRAC améliore de nombreuses défaillances du contrôleur PI, telle que le dépassement indésirables lors du changement de charge, qu'ils soient transitoires ou non. De plus, un prototype du système a été construit pour démontrer l'efficacité et vérifier la performance du système.

Une stratégie de contrôle adaptative de l'APF pour compenser la distorsion harmonique, la puissance réactive dans le cas au la charge déséquilibrée est proposée dans [20]. Dans l'étude proposée, l'amplitude des courants de référence est générée par le régulateur de la tension continue, sur la base de l'équilibre de la puissance active du système. Le régulateur de courant est appliqué par une stratégie adaptative de placement des pôles intégrée à un système de régulation à structure variable (Adaptive Pole-Placement Control a Variable Structure control : VS-APPC) dans laquelle il introduit le principe du modèle interne (Internal Model Principle : IMP) pour atteindre l'erreur de poursuite en régime permanent zéro. Cette stratégie conduit à une bonne performance dynamique, la distorsion harmonique est ramenée de 29 % à 3,5 %.

Singh et Arya [21] ont proposé un algorithme de contrôle ILST (Improved Linear Sinusoidal Tracer) utilisé pour l'extraction des courants de charge fondamentaux et de leurs composantes de puissance active et réactive. Ces composantes sont utilisées pour l'estimation des courants de référence. Un prototype de compensateur statique est développé en temps réel à l'aide d'un processeur de signal numérique. Les performances de DSTATCOM (Distribution Static Compensator) sont jugées satisfaisantes avec l'algorithme de commande proposé pour différents types de charges.

Un filtre adaptatif est également mis en place pour la compensation les harmoniques de courant dans le réseau triphasé à tension distordue [22]. Le THD du courant de la source de phase A et le courant de charge sont respectivement de 4,4% et 24,2%. Le filtre proposé est basé sur l'extraction synchrone adaptative, qui aide à estimer les courants de référence. La tension vdc de l'APF a également été réglée à une valeur désirée dans des conditions de charge variables. Le résultat de la compensation pour cette stratégie de régulation proposée est analysé à un THD de 4,4% pour le courant de la source et 24.2% pour le courant de charge. En outre, le facteur de puissance du côté de l'alimentation est amélioré pour atteindre une valeur proche de l'unité (0,99).

Dans [23] est présentée une implémentation d'un dispositif de puissance appelé compensateur statique (DSTATCOM), utilisant un algorithme de contrôle de la propagation arrière (Back Propagation : BP) pour ses fonctions telles que l'élimination harmonique, et la compensation de puissance réactive pour la correction du facteur de puissance sous des charges non linéaires. Un prototype de DSTATCOM a été développé à l'aide d'un processeur de signal numérique et ses performances sont étudiées dans différentes conditions de fonctionnement. Cet algorithme produit une réponse de sortie très rapide avec une THD du

courant de la source et du courant de la charge de la phase A sont 2,99 % et 24,94% respectivement.

Egalement un algorithme de contrôle basé sur l'observateur avec la technique de commande de courant PWM est mise en œuvre pour la compensation des harmoniques [24]. Cet algorithme extrait les composantes fondamentales du courant de charge pollué. Ces composantes sont utilisées pour l'estimation des courants des sources de référence. Cet algorithme de contrôle est mis en œuvre pour atténuer les problèmes de qualité de l'énergie tels que la compensation de puissance réactive, l'élimination des harmoniques. Les performances de DSTATCOM sont tout à fait satisfaisantes pour les charges non équilibrées selon la norme IEEE-519-1992.

Rahmani et Mendalek [25] ont présenté une technique de contrôle non linéaire de sorte que les tâches dynamique de contrôle du système APF et la dynamique de la tension du bus continu deviennent découplées. De façon compensée des retards de calcul, et génère avec précision les courants de référence. La première étape consiste à extraire les courants de référence détectés en appliquant la méthode du référentiel synchrone, puis les courants de référence sont modifiés, de sorte que le retard soit compensé. Le contrôle par la stratégie de commande utilisé, garantit des courants d'alimentation équilibrés, un facteur de puissance unitaire et un THD réduit. Les résultats expérimentaux démontrent la haute performance de cette technique par la diminution du THD de 25.8% à 2.62%.

Un algorithme de contrôle non itératif optimisé en une seule étape a été proposé dans [26] pour un APF triphasé à trois fils pour obtenir une performance optimale entre le facteur de puissance et le THD. L'approche proposée est simple à mettre en œuvre et ne nécessite pas des techniques itératives complexes d'optimisation. Les courants de sources de référence obtenus sont comparés aux courants mesurés réels à l'aide du régulateur de courant d'hystérésis qui détermine les signaux de commutation pour l'onduleur. Le THD expérimental de ce prototype est de 1,7%.

Trinh [27] propose une stratégie de contrôle avancée pour améliorer les performances de l'APF. Cette stratégie est réalisée en utilisant uniquement les courants d'alimentation sans détecter le courant de charge et le courant du filtre. Par conséquent, le coût total de la mise en œuvre de l'APF proposé devient moins élevé en raison de la minimisation des capteurs. Les résultats expérimentaux montrent que la stratégie proposée permet d'obtenir de bonnes performances dans des conditions d'alimentation distordue. Le THD du courant d'alimentation est réduit à moins de 2% dans tous les cas.

Dans [28], Le schéma proposé utilise un contrôleur à résonance vectorielle VRC (Vector Resonant Controller), avec lequel le shunt APF fonctionne comme un filtre de réjection multi-bande équivalent entre les charges non linéaires et la source, bloquant certaines composantes harmoniques du côté de la charge qui entrent du côté de la source. Le schéma proposé est simple dans sa structure, n'a pas besoin d'un algorithme d'extraction

d'harmoniques et présente de bonnes performances stables et transitoires. Enfin, la stratégie proposée dans cet article est validée par des expériences sur le prototype de laboratoire.

Lenwari [29] Cet article décrit l'utilisation d'un algorithme génétique pour l'optimisation des paramètres d'un contrôleur résonant utilisé pour le contrôle du courant dans un filtre actif shunt. Le processus d'optimisation prend en compte les variations des paramètres du système électrique pour fournir une solution optimale en termes de rapidité de réponse et de robustesse. Les résultats expérimentaux confirment l'efficacité de l'approche.

Une stratégie de commande robuste est mise en œuvre dans [30] pour réguler la tension du bus continu en combinant un régulateur PI classique et un contrôleur à mode glissant (Sliding Mode Controller : SMC), ce qui aide à la génération du courant de référence. Les courants du réseau électrique sont indirectement régulés par des contrôleurs à double séquence (Double Sequence Controllers : DSC), où le principe du modèle interne (Internal Model Principle : IMP) est utilisé pour éviter la transformation du modèle. Le contrôle proposé assure zéro erreur en régime permanent et le THD obtenu est de 3,6%.

Odavic et Biagini [31] ont proposés un contrôleur de courant prédictif plus performant pour l'APF, en prédisant à l'avance le comportement du système par rapport à l'instant de mesure pour prédire les courants de référence. Le schéma de modulation vectorielle spatiale SVM (Space Vector Modulation) est utilisé pour la génération d'impulsions de commutation à onduleur. L'APF proposé est testé pour des implémentations pratiques.

Au cours des dernières années, et afin d'améliorer les performances des filtres, les onduleurs multi-niveaux sont introduits dans le domaine de moyenne tension et grande puissance, en raison de leurs divers avantages tels que [34] [35]:

- ✓ Les performances spectrales des formes d'onde des grandeurs de sortie d'un onduleur multiniveaux sont supérieures à celles des onduleurs à deux niveaux.
- ✓ La tension des dispositifs existants peut être augmentée plusieurs fois sans complication au niveau des tensions statiques et dynamiques.

Les convertisseurs utilisés dans l'industrie sont :

- NPC : Neutral Point Clamped, (connu aussi onduleur multi niveaux à diode de bouclage), c'est une structure qui a été introduite par Nabae en 1981, depuis, plusieurs travaux ont été réalisés sur ce type de convertisseur [3-4]. Pour l'obtention d'une tension de N niveaux, N-1 capacités, et L diodes ( $L = 3(N-1) (N-2)$ ). Les tensions aux bornes des condensateurs sont toutes égales à  $E / (N-1)$  tel que E est la tension totale du bus continu. Pour N=5, on a besoin de 36 diodes, cependant ces diodes non seulement augmentent le coût de ce type du convertisseur mais créent un problème d'encombrement et l'inégalité des tensions inverses supportées par les diodes.
- FLC : FLying Capacitor, introduit par T.Meynand et H.Foch en 1992 amélioré, par les mêmes auteurs, par une autre structure en 2002. Cette structure proposé pour résoudre d'une part le problème de balancement de tension, et d'autre part le nombre excessif de diodes. Le principal désavantage de cette topologie c'est la commande du système devient difficile avec l'augmentation des niveaux.
- SCHB : Series Cascaded H-Bridge introduit par Hammond en 1997, une évolution a été proposée en 2006 par Ceglia.et al. La modularité de sa structure permet facilement son extension à un nombre élevé de cellules sur chaque phase, sans complexité supplémentaire ;

Du point de vue du nombre de composants, la valeur de tension de sortie obtenu à chaque phase, de la simplicité et de la facilité de commande, l'onduleur en cascade paraît être la solution multiniveaux la plus avantageuse, surtout lorsque le nombre de niveaux devient important. Dans la suite de notre étude, on utilisera cette topologie.

## **I.8 .Conclusion**

Dans le présent chapitre, nous avons vu l'origine des différents types de perturbations affectant l'onde de tension du réseau électrique, ainsi les effets et les réglementations. Cette pollution est principalement causée par la présence croissante des convertisseurs statiques qui sont vus par le réseau comme des charges non linéaires. Les dommages causés par la présence des harmoniques peuvent être plus ou moins importants selon la configuration du réseau et les équipements présents. On a présenté aussi les différentes solutions traditionnelles et

modernes de dépollution. L'utilisation des solutions classiques à base de filtres passifs est limitée (à cause de l'encombrement et de la résonance). De plus, les filtres passifs ne peuvent pas s'adapter à l'évolution du réseau et aux charges polluantes. Récemment, en plus du filtrage des harmoniques, les filtres actifs parallèles et séries sont étudiés pour la compensation de tous les types de perturbation en tension et en courant.

Le filtre actif parallèle peut être installé pour compenser toutes les perturbations de courant comme les harmoniques, les déséquilibres et la puissance réactive.

Le filtre actif série peut être installé pour compenser toutes les perturbations de tension comme les harmoniques, les déséquilibres et les creux de tension.

C'est ainsi que dans l'objectif d'améliorer la qualité de l'énergie électrique qui doit être conforme aux contraintes normatives, nous étudierons, dans les chapitres suivants, des méthodes de commande que nous appliquerons dans le cas des structures de filtres actifs parallèle.

**Bibliographie de Chapitre I**

- [1] M.M. Abdusalam « Structures et stratégies de commande des filtres actifs parallèle et hybride avec validations expérimentales » Thèse Doctorat. Université Nancy-I 2008.
- [2] Sannino « Power electronic solutions to power quality problem » Electric Power Systems Research 66, Elsevier Science B.V 2003.
- [3] D. Ould Abdeslam « Techniques neuromimétiques pour la commande dans les systèmes électriques: application au filtrage actif parallèle dans les réseaux électriques basse tension », Thèse Doctorat. Université de Haute-Alsace 2005.
- [4] N. Gheorghe « Perturbations dans les réseaux électriques », Revue Polyewpert Technique N°53 2008.
- [5] Mohamad Alaa Eddin Alali « Contribution à l'Etude des Compensateurs Actifs des Réseaux Electriques Basse Tension » Thèse Doctorat. Université Louis Pasteur – Strasbourg I, 2002.
- [6] B. CHARIER « La qualité de l'énergie électrique: critères et définitions », Revue technologie 2009.
- [7] Sasa Vlahinic, Dalibor Brnobic « Indices for Harmonic Distortion Monitoring of Power Distribution Systems » I2MTC 2008 - IEEE International Instrumentation and Measurement Technology Conference Victoria, Vancouver Island, Canada, May 12-15, 2008
- [8] G. Benysek « Improvement in the Quality of Delivery Electrical Energy Using Power Electronics Systems», Springer-Verlag London Limited 2007.
- [9] SANAE Rechka « Étude de méthodes de filtrage des harmoniques dans les réseaux électriques de distribution » thèse comme exigence partielle pour l'obtention d'un diplôme de maitre des sciences appliquée en génie électrique, Avril 2002.
- [10] BACHAR Rahima « Filtrage actif des harmoniques dans les réseaux électriques » thèse Magister, Université Biskra 2010
- [11] M. Aredes, J. Hafner and K. Heuma « Three-Phase Four-Wire Shunt Active Filter Control Strategies» IEEE Transactions on Power Electronics, vol. 12, no. 2, pp. 311-318, 1997.
- [12] V. Khadkikar, A. Chandra and B. N. Singh, « Generalised single phase p-q theory for active power filtering simulation and DSP-based experimental investigation » IET Power Electronics, vol. 2, no. 1, pp. 67-78, 2008.
- [13] V. Soares, P. Verdelho and G. D. Marques, « An Instantaneous Active and Reactive Current Component Method for Active Filters » IEEE Transactions on Power Electronics, vol. 15, no. 4, pp. 660-669, 2000.

- [14] V. M. Moreno, A. P. Lopez and R. D. Garcias, « Reference Current Estimation Under Distorted Line Voltage for Control of Shunt Active Power Filters » IEEE Transactions on Power Electronics, vol. 19, no. 4, pp. 988-994, 2004.
- [15] R. Chudamani, K. Vasudevan and C. S. Ramalingam, « Non-linear least-squares-based harmonic estimation algorithm for a shunt active power filter » IET Power Electronics, vol. 2, no. 2, pp.134-146, 2009.
- [16] J. M. Kanieski, R. Cardoso and H. A. Grundling « Kalman filter based control system for power quality conditioning devices» IEEE Transactions on Industrial Electronics, vol. 60, no. 11, pp. 5214 - 5227, 2013.
- [17] S. Saad and L. Zellouma, « Fuzzy logic controller for three-level shunt active filter compensating harmonics and reactive power » Electric Power Systems Research, vol. 79, no. 10, pp. 1337-1341, 2009.
- [18] L. H. Tey, P. L. So and Y. C. Chu, « Improvement of power quality using adaptive shunt active filter» IEEE Transactions on Power Delivery, vol. 20, no. 2, pp. 1558-1568, 2005.
- [19] K. K. Shyu, M. J. Yang, Y. M. Chen and Y. F. Lin, « Model reference adaptive control design for a shunt active power filter system» IEEE Transactions on Industrial Electronics, vol. 55, no. 1, pp. 97-106, 2008.
- [20] R. L. A. Ribeiro, C. C. Azevedo and R. M. Sousa, « A Robust Adaptive Control Strategy of Active Power Filters for Power-Factor Correction, Harmonic Compensation, and Balancing of Nonlinear Loads» IEEE Transactions on Power Electronics, vol. 27, no. 2, pp. 718-730, 2012.
- [21] B. Singh and S. R. Arya, « Adaptive Theory-Based Improved Linear Sinusoidal Tracer Control Algorithm for DSTATCOM» IEEE Transactions on Power Electronics, vol. 28, no. 8, pp. 3768-3778, 2013.
- [22] B. Singh, S. R. Arya, A. Chandra and K. A. Haddad, « Implementation of Adaptive Filter in Distribution Static Compensator» IEEE Transactions on Industry Applications, vol. 50, no. 5, pp. 3026-3033, 2014.
- [23] B. Singh and S. R. Arya, « Back-propagation control algorithm for power quality improvement using DSTATCOM» IEEE Transactions on Industrial Electronics, vol. 61, no. 3, pp. 1204-1212, 2014.
- [24] B. Singh and S. R. Arya, « Composite observer-based control algorithm for distribution static compensator in four-wire supply system» IET Power electronics, vol. 6, no. 2, pp. 251–260, 2013.
- [25] S. Rahmani, N. Mendalek and K. Haddad, « Experimental design of a nonlinear control technique for three phase shunt active power filter» IEEE Transactions on Industrial Electronics, vol. 57, no. 10, pp. 3364-3375, 2010.



- [26] P. Kanjiya, V. Khadkikar and H. H. Zeineldin, « A noniterative optimized algorithm for shunt active power filter under distorted and unbalanced supply voltages» IEEE Transactions on Industrial Electronics, vol. 60, no. 12, pp. 5376 – 5390, 2013.
- [27] Q. N. Trinh and H. H. Lee, « An advanced current control strategy for three-phase shunt active power filters» IEEE Transactions on Industrial Electronics, vol. 60, no. 12, pp. 5400-5410, 2013.
- [28] H. Yi, F. Zhuo and Y. Zhang, « A source current detected shunt active power filter control scheme based on vector resonant controller» IEEE Transactions on Industry Applications, vol. 50, no. 3, pp. 1953-1965, 2014.
- [29] W. Lenwari, M. Sumner and P. Zanchetta, « The use of genetic algorithms for the design of resonant compensators for active filters» IEEE Transactions on Industrial Electronics, vol. 56, no. 8, pp. 2852-2861, 2009.
- [30] R. L. A. Ribeiro, T. O. A. Rocha and R. M. Sousa, « A Robust DC-Link Voltage Control Strategy to Enhance the Performance of Shunt Active Power Filters Without Harmonic Detection Schemes» IEEE Transactions on Industrial Electronics, vol. 62, no. 2, pp. 803-813, 2015.
- [31] M. Odavic, V. Biagini and P. Zanchetta, « One-sample-period-ahead predictive current control for high performance active shunt power filters» IET Power Electronics, vol. 4, no. 4, pp. 414-423, 2011.
- [32] P. Acuna, L. Moran and M. Rivera, « Improved active power filter performance for renewable power generation systems» IEEE Transactions on Power Electronics, vol. 29, no. 2, pp. 687-694, 2014.
- [33] A. F. Zobaa, S. Aleem, « A new approach for harmonic distortion minimization in power systems supplying nonlinear loads» IEEE Transactions on Industrial Informatics, vol. 10, no. 2, pp. 1401-1412, 2014.
- [34] FAOUZI Armi , LAZHAR Manal, MONGI Bebes « CHB inverter with DC-link capacitor balancing and total harmonic minimization» Archives of Archives of Electrical Engineering ,vol. 67(1), pp. 81–93 (2018)
- [35] Muneer v , Avik Bhattacharya « Shunt Hybrid Active Filter By Using Cascaded H Bridge Multilevel Inverter » 978-1-5386-4318-1/17/\$31.00 ©2017 IEEE

---

*Chapitre II*

---

*Stratégies de*  
*Commande et*  
*Régulation du*  
*FAP à deux*  
*niveaux*

---

## II.1. Introduction

Le FAP est une solution moderne et efficace pour restituer la forme sinusoïdale du courant provenant du réseau électrique lorsque celui-ci est déformé par une charge non linéaire [1, 2, 3, 4]. Dans ce chapitre nous mettons en évidence le fonctionnement du FAP. La figure II.1 présente le diagramme schématisé d'un filtre de puissance active parallèle avec un onduleur à deux niveaux à trois bras. Ce diagramme montre les différents éléments associés au filtre actif, comment ils sont connectés entre eux et comment ils sont connectés au réseau qui alimente la charge.

En termes généraux, la configuration classique d'un FAP consiste en un onduleur de tension dont le côté continu est connecté à une batterie de condensateurs, et le côté alternatif est connecté au réseau (Point de Couplage Commun : PCC) à travers un filtre passif. Dans un tel encombrement, idéalement, le filtre est capable de fonctionner comme un générateur de courant contrôlable. Par conséquent, un FAP est effectivement capable de compenser les composantes déséquilibrées, réactives et harmoniques des courants prélevés pour n'importe quelle charge non linéaire observée du côté du réseau.

## II.2 Filtre Actif Parallèle à Structure Tension à Deux Niveaux

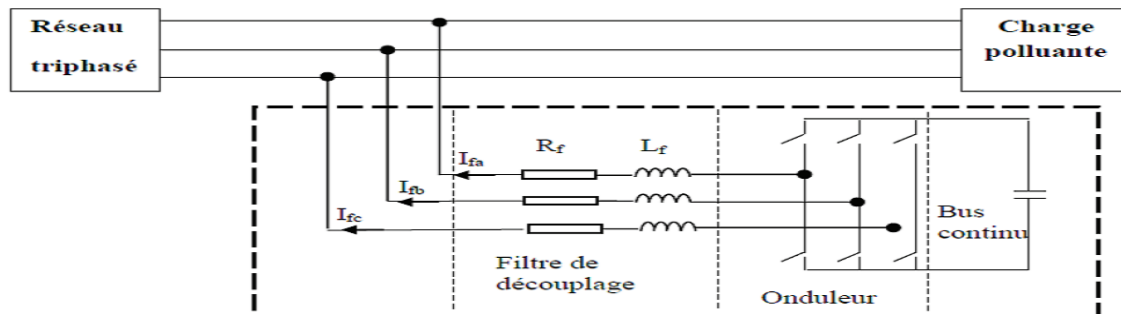


Fig. II.1 Schéma du circuit de puissance d'un filtre actif parallèle à structure tension

Sur la figure II.1 apparaît le schéma synoptique d'un filtre actif parallèle. Le filtre actif est constitué d'un onduleur triphasé à structure de tension à trois bras dont chacun est formé de deux (2) semi-conducteurs (interrupteurs) branchés en série, et chaque interrupteurs (GTO ou IGBT) est monté en anti parallèle avec une diode de roue libre, qui assure la circulation du courant [5], [6]. Les interrupteurs sont réversibles en courant, commandés à la fermeture et à l'ouverture. Le stockage de l'énergie du côté continu est réalisé grâce à un condensateur  $C_{dc}$  qui joue un rôle d'une source de tension continue [7], [8]. La tension à ses bornes  $v_{dc}$  doit être positive et maintenue quasiment constante. Afin d'assurer la connexion de l'onduleur de

tension au réseau électrique, un filtre passif du premier ordre est généralement utilisé, composé d'une inductance  $L_f$  et d'une résistance interne négligeable ; il doit empêcher les composantes harmoniques hautes fréquences dues aux commutations des semi-conducteurs de se propager dans le réseau électrique [9].

### II.2.1 Onduleur de tension triphasé

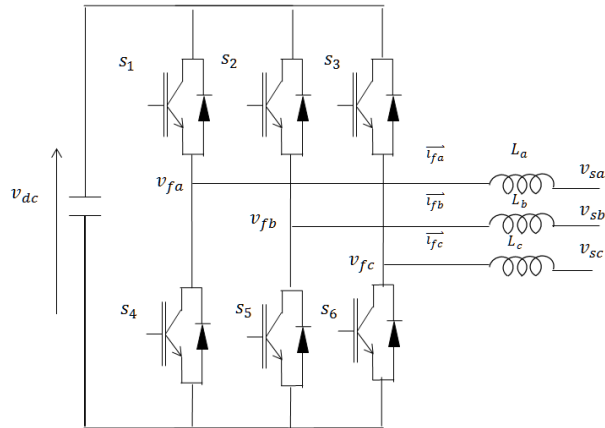


Fig. II.2 Onduleur à structure tension

La sortie de l'onduleur (voir la figure II.2) peut prendre deux valeurs de tension ( $-v_{dc}, +v_{dc}$ ) selon l'état des impulsions de commande des interrupteurs [7,8]. La conduction d'un des deux semi-conducteurs d'un même bras entraîne le blocage de l'autre (commande complémentaire). Les trois signaux de commande ( $S_a, S_b, S_c$ ) sont définis ci-dessous

$$S_a = \begin{cases} 1, & \text{if } S_1 \text{ fermé and } S_4 \text{ ouvert} \\ 0, & \text{if } S_1 \text{ ouvert and } S_4 \text{ fermé} \end{cases} \quad (\text{II.1})$$

$$S_b = \begin{cases} 1, & \text{if } S_2 \text{ fermé and } S_5 \text{ ouvert} \\ 0, & \text{if } S_2 \text{ ouvert and } S_5 \text{ fermé} \end{cases} \quad (\text{II.2})$$

$$S_c = \begin{cases} 1, & \text{if } S_3 \text{ fermé and } S_6 \text{ ouvert} \\ 0, & \text{if } S_3 \text{ ouvert and } S_6 \text{ fermé} \end{cases} \quad (\text{II.3})$$

Les tensions de ligne, imposées par l'onduleur, sont alors définies par :

$$\begin{bmatrix} v_{fa} - v_{fb} \\ v_{fb} - v_{fc} \\ v_{fc} - v_{fa} \end{bmatrix} = \begin{bmatrix} S_a - S_b \\ S_b - S_c \\ S_c - S_a \end{bmatrix} \cdot v_{dc} \quad \text{II.4}$$

Ainsi, on peut facilement exprimer les tensions  $v_{fk}$  ( $k = a, b, c$ ) en fonction des fonctions de commutation  $S_k$  comme suit [7], [8], [10], [11] :

$$\begin{bmatrix} v_{fa} \\ v_{fb} \\ v_{fc} \end{bmatrix} = \frac{1}{3} \begin{bmatrix} 2s_a - s_b - s_c \\ -s_a + 2s_b - s_c \\ -s_a - s_b + 2s_c \end{bmatrix} \cdot v_{dc} \quad \text{II.5}$$

Puisque les variables de commutation  $s_a, s_b$  et  $s_c$  prennent chacune deux valeurs (0 ou 1), il en résulte huit combinaisons de commande possibles (exigent le passage du vecteur  $v_{fref}$  d'une position à l'autre), qui sont présentées dans le tableau II.1 [12], [13], [14].

Dans ce tableau,  $v_{fref}$  est la représentation vectorielle des tensions fournies par l'onduleur ( $v_{fa}, v_{fb}, v_{fc}$ ) dans le repère orthogonal ( $\alpha, \beta$ ) que doit produire l'onduleur afin de générer en opposition de phase les courants harmoniques absorbés par la charge polluante [7], [8], [13].

**Tableau II.1** Tension en sortie de l'onduleur.

vecteur	$S_a$	$S_b$	$S_c$	$v_{fa}$	$v_{fb}$	$v_{fc}$	$v_{fref}$
$v_0$	0	0	0	0	0	0	0
$v_1$	1	0	0	$2v_{dc}/3$	$-v_{dc}/3$	$-v_{dc}/3$	$\sqrt{2/3} \cdot v_{dc}$
$v_2$	1	1	0	$v_{dc}/3$	$v_{dc}/3$	$-2v_{dc}/3$	$\sqrt{2/3} \cdot v_{dc} e^{j\frac{2\pi}{3}}$
$v_3$	0	1	0	$-v_{dc}/3$	$2v_{dc}/3$	$-v_{dc}/3$	$\sqrt{2/3} \cdot v_{dc} e^{j\frac{\pi}{3}}$
$v_4$	0	1	1	$-2v_{dc}/3$	$v_{dc}/3$	$v_{dc}/3$	$\sqrt{2/3} \cdot v_{dc} e^{j\frac{-2\pi}{3}}$
$v_5$	0	0	1	$-v_{dc}/3$	$-v_{dc}/3$	$2v_{dc}/3$	$\sqrt{2/3} \cdot v_{dc} e^{j\frac{-\pi}{3}}$
$v_6$	1	0	1	$v_{dc}/3$	$-2v_{dc}/3$	$2v_{dc}/3$	$\sqrt{2/3} \cdot v_{dc} e^{-j\pi}$
$v_7$	1	1	1	0	0	0	0

### II.2.2 Représentation vectorielle des tensions générées :

Le fonctionnement de l'onduleur de tension, en particulier en ce qui concerne les tensions de phases, il est commode de représenter les tensions fournies par l'onduleur dans un repère orthogonal ( $\alpha, \beta$ ) [15], [16], [17].

Dans le plan ( $\alpha, \beta$ ), on aura :

$$\begin{bmatrix} v_\alpha \\ v_\beta \end{bmatrix} = \sqrt{\frac{3}{2}} \begin{bmatrix} 1 & -1/2 & -1/2 \\ 0 & \sqrt{3}/2 & -\sqrt{3}/2 \end{bmatrix} \begin{bmatrix} v_{fa} \\ v_{fb} \\ v_{fc} \end{bmatrix} \quad \text{II.6}$$

La Figure II.3 présente les tensions générées par l'onduleur sous forme d'un vecteur, il y a huit positions possibles, six se trouvent aux sommets d'un hexagone ( $v_1$  à  $v_6$ ) et deux positions à l'origine, de module nul ( $v_0$  et  $v_7$ )

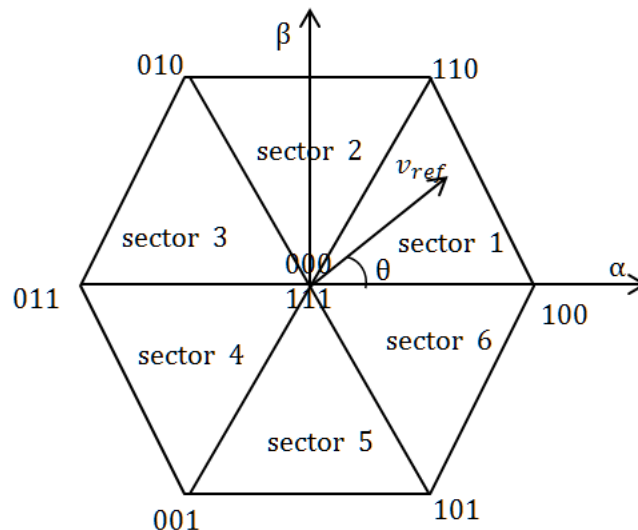


Fig.II.3. Représentation vectorielle des tensions générées par l'onduleur

### II.3 Contrôle des Courants du Filtre Actif

La charge polluante absorbe un courant constitué d'une composante fondamentale et des composantes harmoniques. Le but du filtrage actif est la génération de courants harmoniques de même amplitude avec ceux absorbés par la charge. Ainsi, le courant de côté réseau sera sinusoïdal. Il est donc nécessaire d'identifier avec précision les courants harmoniques de la charge polluante [1], [2].

Diverses méthodes ont été proposées par les auteurs pour déterminer les courants d'harmoniques de référence [14]. Dans notre travail, la méthode utilisée consiste à employer la boucle à verrouillage de phase (phase-locked-loop PLL) pour la synthèse des trois sinus unitaires [17], [18].

Ainsi la détermination des courants de référence du réseau nécessite une régulation de la tension du bus continu du FAP, non seulement pour générer l'amplitude des courants de référence mais aussi bien pour [19], [20], [21] :

- Maintenir cette tension à un niveau fixe tout en assurant une compensation des pertes dans le filtre actif.
- Limiter ses variations en régime dynamique afin de ne pas détériorer les performances de la commande.

La Figure II.4 présente le schéma bloc du contrôle générique d'un filtre actif shunt. Ce schéma est représentatif pour toutes les structures de contrôles avec boucles imbriquées. Les parties communes sont :

- Le bloc de PLL (Phase Locked Loop ou Boucle à Verrouillage de Phase)
- La boucle de contrôle de la tension du bus continu.
- La modulation (Contrôleur des courants de référence)

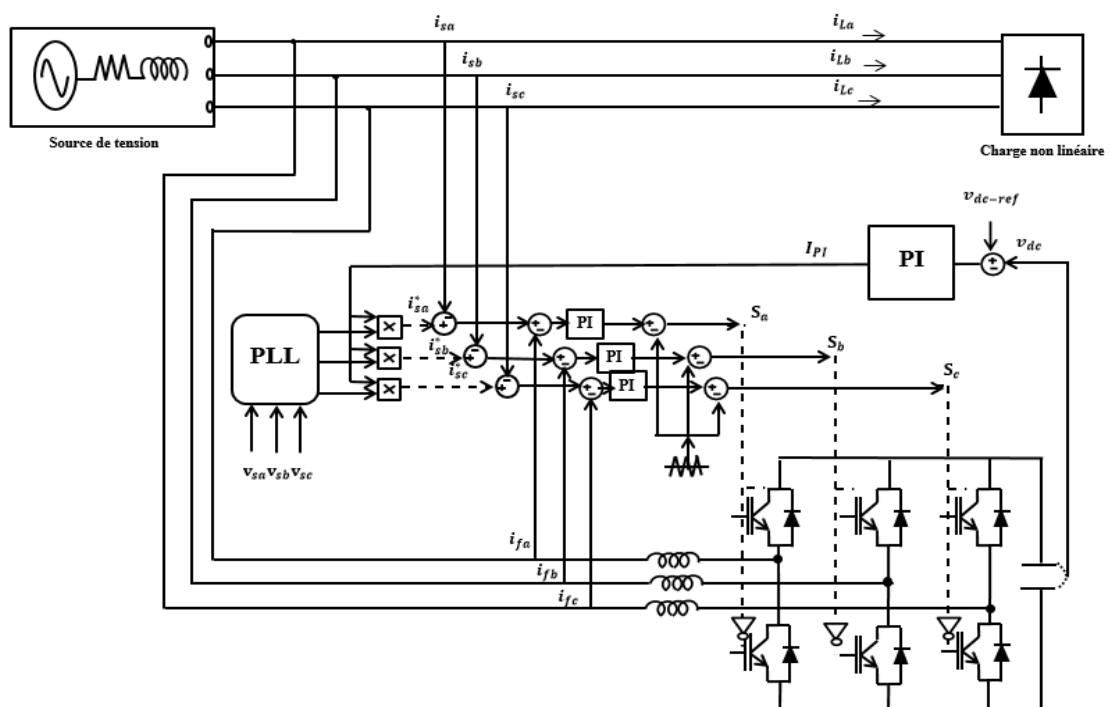


Fig. II.4 Schéma fonctionnelle du FAP

Cette technique a l'avantage d'être simple et facile d'implanter, la stratégie proposée ne nécessite pas de transformations de coordonnées ou de calculs compliqués comme les autres techniques [17],[18].

La tension  $v_{dc}$  est comparée à la tension de référence  $v_{dc-ref}$ , l'erreur est injectée dans un régulateur générant le courant  $I_{PI}$ . On multiplie ce courant avec les signaux sinusoïdaux unitaires de tension générés par le système PLL, puis nous soustrayons la sortie avec le courant de charge, il en résulte le courant de référence (figure II.4) [15], [16].

### II.3.1 Régulation de la tension continue

La tension moyenne  $v_{dc}$  aux bornes du condensateur doit être maintenue à une valeur fixe. Les principales causes susceptibles de la modifier sont [8], [10], [12], [20] :

- les pertes statique et dynamique dans les interrupteurs de puissance du convertisseur
- les pertes dans les inductances de découplage  $L_f$

En négligeant les pertes de commutation dans le convertisseur ainsi que l'énergie stockée dans l'inductance du filtre de sortie, la fonction de transfert du système est donnée par :

$$G(s) = \frac{1}{C_{dc} \cdot s} \quad \text{II.7}$$

A partir de la relation (II.7), et en prenant en compte le régulateur proportionnel intégral  $(k_p + k_i/s)$ , la boucle de régulation de la tension continue peut être représentée par le schéma de la figure II.5. Le choix des paramètres  $k_p$  et  $k_i$  aura pour objectif d'obtenir un temps de réponse minimal afin de ne pas nuire à la dynamique du filtre actif.

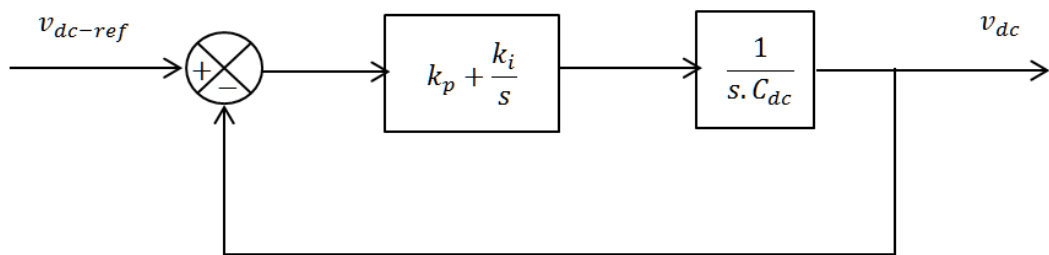


Fig. II.5 boucle de régulation de la tension continue

La fonction de transfert en boucle fermée de la boucle de régulation de la tension continue  $v_{dc}$  est donnée par :

$$G_{BF}(s) = \frac{\left(1 + \frac{k_p}{k_i} s\right) \frac{k_i}{C_{dc}}}{s^2 + \frac{k_p}{C_{dc}} s + \frac{k_i}{C_{dc}}} \quad \text{II.8}$$

Après identification on trouve :

$$k_i = \omega_n^2 \cdot C_{dc} \quad , \quad k_p = 2\xi \sqrt{k_i C_{dc}} \quad \text{II.9}$$

Afin d'obtenir un amortissement suffisant, une valeur de  $\xi$  comprise entre 0,5 et 0,707 doit être choisie afin de réaliser un bon compromis entre performances dynamique et statique .



II.3.2 Système à base de PLL

Principalement le PLL est un système utilisée comme moyen afin d’extraire les composantes directe, inverse et homopolaire de la tension triphasée et pour récupérer les informations de la phase et de la fréquence [20], [21]. Son principe de base est illustré sur la figure II.6

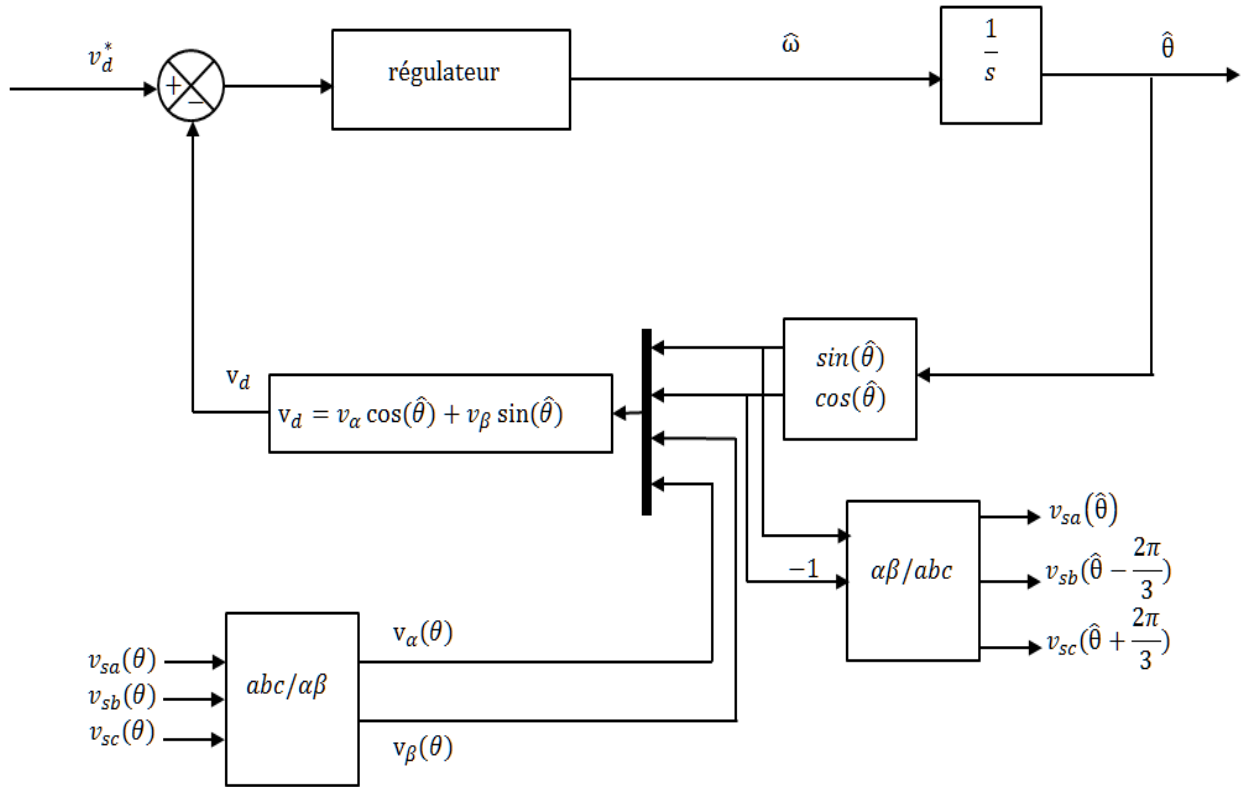


Fig. II.6 schéma de principe d’une PLL classique

Supposons que les trois tensions au point de raccordement sont données par le système triphasé suivant :

$$\begin{cases} v_{sa}(\theta) = \sqrt{2}v_s \sin(\theta) \\ v_{sb}(\theta) = \sqrt{2}v_s \sin\left(\theta - \frac{2\pi}{3}\right) \\ v_{sc}(\theta) = \sqrt{2}v_s \sin\left(\theta + \frac{2\pi}{3}\right) \end{cases} \quad \text{II. 10}$$

D’un premier temps, ces tensions subissent une transformation triphasée biphasée de Concordia.

$$\begin{cases} v_{s\alpha}(\theta) = \sqrt{3}v_s \sin(\theta) \\ v_{s\beta}(\theta) = -\sqrt{3}v_s \cos(\theta) \end{cases} \quad \text{II. 11}$$

Les tensions obtenus  $v_{s\alpha}(\theta)$  et  $v_{s\beta}(\theta)$  sont exprimées dans le repère de Park (dq) par la relation matricielle suivante :

$$\begin{bmatrix} v_{sd} \\ v_{sq} \end{bmatrix} = \begin{bmatrix} \cos(\hat{\theta}) & \sin(\hat{\theta}) \\ -\sin(\hat{\theta}) & \cos(\hat{\theta}) \end{bmatrix} \begin{bmatrix} v_{s\alpha} \\ v_{s\beta} \end{bmatrix} \quad \text{II. 12}$$

Avec  $\theta$  la phase instantanée réelle de la tension et  $\hat{\theta}$  est l'intégrale de l'estimation de la pulsation  $\hat{\omega}$  déterminée par le régulateur PI, nous obtenons ainsi :

$$v_{sd} = \sqrt{3}v_s \sin(\theta - \hat{\theta}) \quad \text{II. 13}$$

Il apparait claire que, l'angle de phase de la tension  $v_{sd}$  est égale à  $(\theta - \hat{\theta})$ . Pour satisfaire la condition  $(\theta = \hat{\theta})$ , il faut choisir la valeur de la tension de référence  $v_{sd}^*$  nulle. A cette condition, la PLL sera verrouillée.

Supposons que  $(\theta - \hat{\theta})$  soit petit, alors, l'expression (II.13) peut être réécrite comme suit :

$$v_{sd} = \sqrt{3}v_s(\theta - \hat{\theta}) \quad \text{II. 14}$$

Comme la pulsation angulaire estimée  $\hat{\omega}$  est déterminé par le régulateur PI, de ce fait, on peut écrire :

$$\hat{\omega} = F_{PI}(s) \cdot \sqrt{3}v_s(\theta - \hat{\theta}) \quad \text{II. 15}$$

Avec  $F_{PI}(s)$  est la fonction de transfert du régulateur PI, donnée par l'expression suivante :

$$F_{PI}(s) = k_p + \frac{k_i}{s} = k_p \left( \frac{1 + \tau_i s}{\tau_i s} \right) \quad \text{II. 16}$$

Ainsi, la position angulaire aura pour expression

$$\hat{\theta} = \frac{1}{s} \hat{\omega} \quad \text{II. 17}$$

Nous obtenons donc le schéma fonctionnel de la PLL illustré sur la figure II.7 suivante :

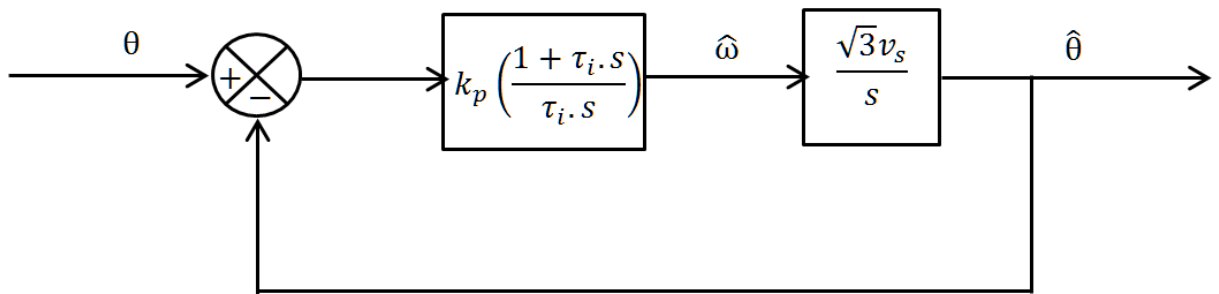


Fig.II.7 schéma fonctionnel de la PLL

Afin de déterminer les paramètres du régulateur PI, la fonction de transfert en boucle fermée de ce système est donnée par :

$$\frac{\hat{\theta}(s)}{\theta(s)} = \frac{\sqrt{3}v_s k_p \left(\frac{1 + \tau_i s}{\tau_i s}\right) \cdot \frac{1}{s}}{1 + \sqrt{3}v_s k_p \left(\frac{1 + \tau_i s}{\tau_i s}\right) \cdot \frac{1}{s}} \quad \text{II.18}$$

Afin de réaliser un bon compromis entre la stabilité et les performances dynamiques, nous avons choisi :  $\xi = 0.707$  ce qui nous permet de déterminer à partir de II.18 :

$$k_p = \frac{2\xi w_n}{\sqrt{3}w_n} \quad \text{et} \quad \tau_i = \frac{2\xi}{w_n} \quad \text{II.19}$$

### II.3.3 Stratégies de commande de l'onduleur

Les performances du filtre actif et notamment la diminution du THD du courant de source sont certes liées aux performances de la génération des références de courants harmoniques, mais dépendent également de la stratégie de commande de l'onduleur de tension (poursuite des références de courant).

Pour maintenir le courant à la sortie du filtre actif autour de sa référence, deux techniques de commande peuvent être utilisées [21], [22]:

- La commande par hystérésis.
- La commande par Modulation de Largeur d'Impulsion (MLI).

### A. Contrôle par hystérésis

La commande conventionnelle par hystérésis est très couramment utilisée, elle est caractérisée par sa simplicité d'utilisation et sa robustesse. Cette stratégie assure un contrôle satisfaisant du courant sans exiger une connaissance poussée du modèle du système à contrôler ou de ses paramètres. Son principe consiste en l'élaboration d'un signal erreur qui est la différence entre le courant de référence et le courant d'injection. Cette erreur est ensuite comparée à un gabarit appelé bande d'hystérésis, dès que l'erreur atteint la bande inférieure ou supérieure, un nouvel ordre de commande est envoyé aux semi-conducteurs de manière à maintenir le courant réel à l'intérieur de la bande (figure II.8) [22], [23],[24].

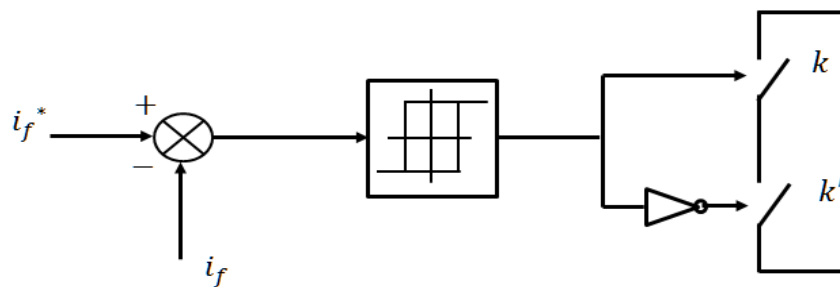


Fig. II.8 Commande par hystérésis

### B. Commande par MLI

Cette technique de commande met en œuvre d'abord un régulateur qui détermine la tension de référence de l'onduleur (modulatrice) à partir de l'écart entre le courant mesuré et sa référence figure (II.9). Cette dernière est ensuite comparée avec un signal triangulaire (porteuse à fréquence élevée fixant la fréquence de commutation). La sortie du comparateur fournit l'ordre de commande des interrupteurs.

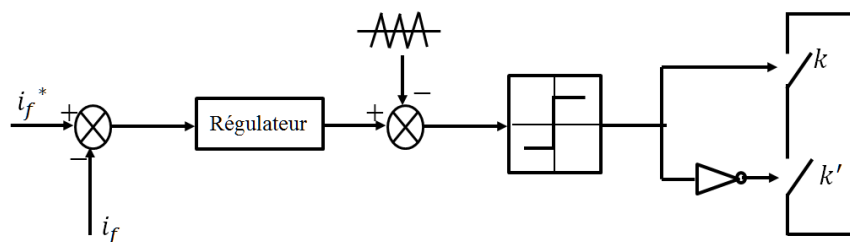


Fig.II.9 Principe de commande des courants par MLI

Nous avons choisi de commander l'onduleur par la technique MLI en raison de ces bonnes performances.

#### **II.4. Paramètres et Simulation du Filtre Actif Parallèle**

Le système simulé comporte un réseau électrique triphasé à trois fils, une charge non linéaire triphasée (pont à diodes alimentant une charge de type RL) et un filtre actif parallèle triphasé à structure tension (figure II.4). Les paramètres de la source, de la charge polluante et celles du filtre actif parallèle sont donnés comme suit :

##### **II.4.1 Paramètres du système simulé**

###### **D. Paramètre de la source**

Le réseau électrique est modélisé par une source de tension alternative  $V_s = 220$  V ayant les paramètres suivants :

Fréquence  $f = 50$  Hz

Résistance de ligne  $R_s = 0.42 \Omega$

Inductance de ligne  $L_s = 5.3$  mH.

###### **E. Paramètre de la charge polluante**

La charge polluante consiste en un redresseur (pont à diodes) alimentant une charge composée d'une résistance  $R_{ch} = 25 \Omega$  en série avec une inductance  $L_{ch} = 0.5$  mH.

###### **F. Paramètre du filtre actif parallèle**

En sortie du filtre, on trouve un filtre passif, qui est représenté par une inductance  $L_f$ . Les valeurs des éléments caractérisant le filtre actif parallèle sont données comme suit :

$L_f = 3$  mH,  $v_{dc} = 600$  V,  $C = 2040 \mu$  F, la fréquence de la porteuse  $f_p = 12$  kHz.

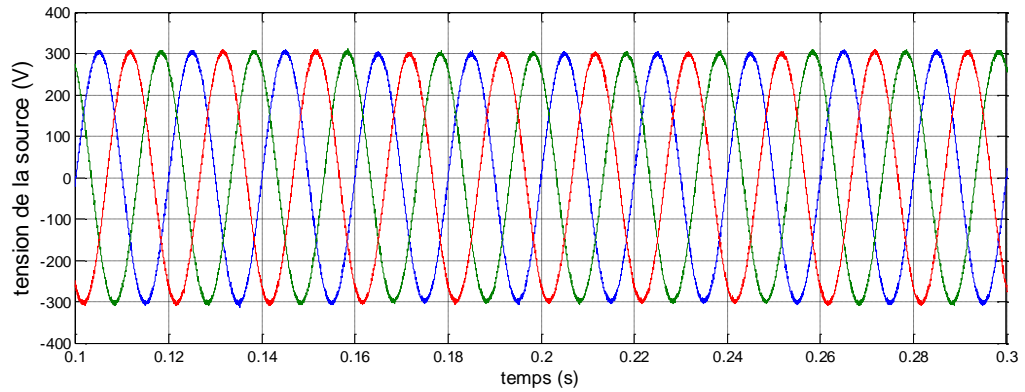
#### **II.5 Résultats de Simulation**

Afin d'analyser le comportement dynamique et tester la robustesse du FAP avec la méthode d'extraction des courants harmonique de référence proposée, le schéma de simulation a été simulé dans l'environnement Matlab/Simulink. D'abord on simule avec une charge fixe, puis on introduit une variation brusque dans la charge (de 100% à 50%) entre les instants  $t_1 = 0.16$  s et  $t_2 = 0.25$  s et troisième cas où le réseau est déséquilibré. La figure ci-dessous montre respectivement la forme d'onde du courant de la source et du courant de la charge avec leurs spectres harmoniques, du courant injecté par le FAP avec sa référence, la tension de sortie de l'onduleur et la tension du bus continue  $v_{dc}$ .

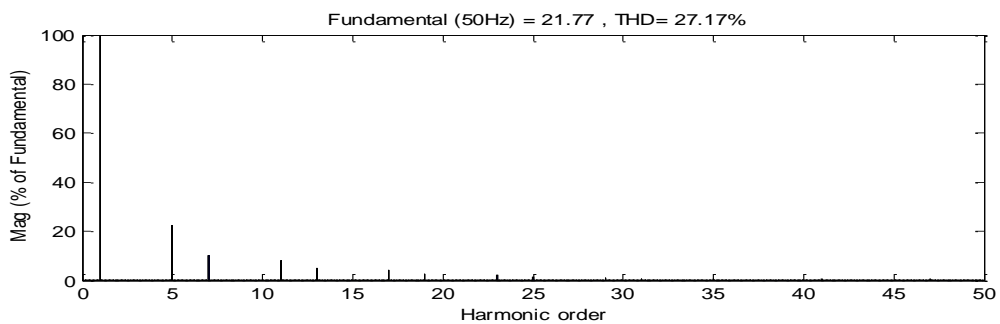
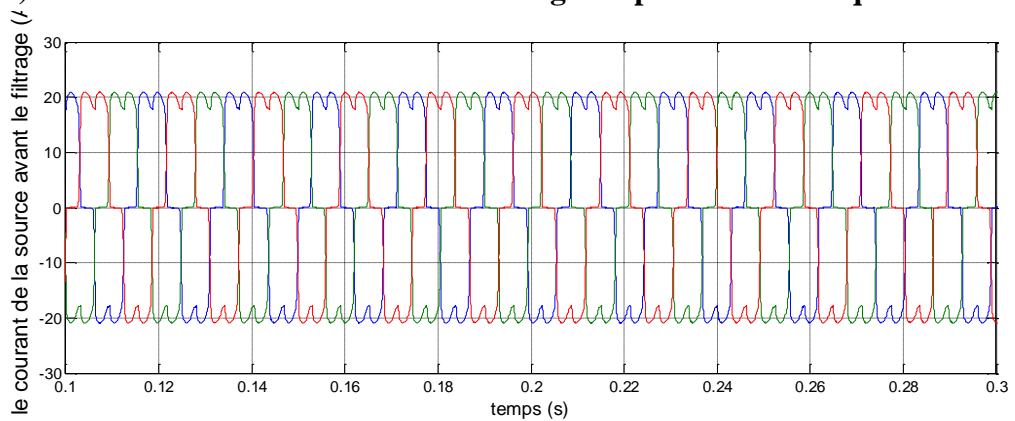
Désormais, dans toutes les plages des signaux triphasés, le bleu est associé à la phase a, le vert à la phase b et le rouge à la phase c.

### II.5 .1. Réseau équilibré avec charge fixe

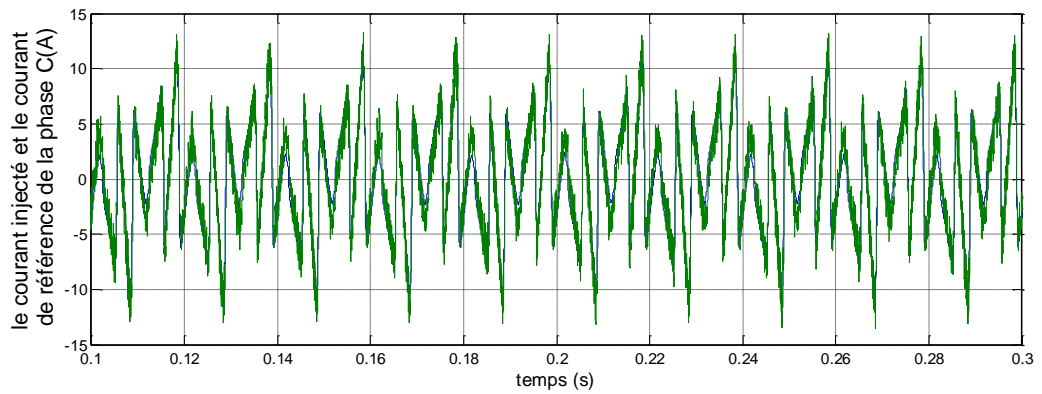
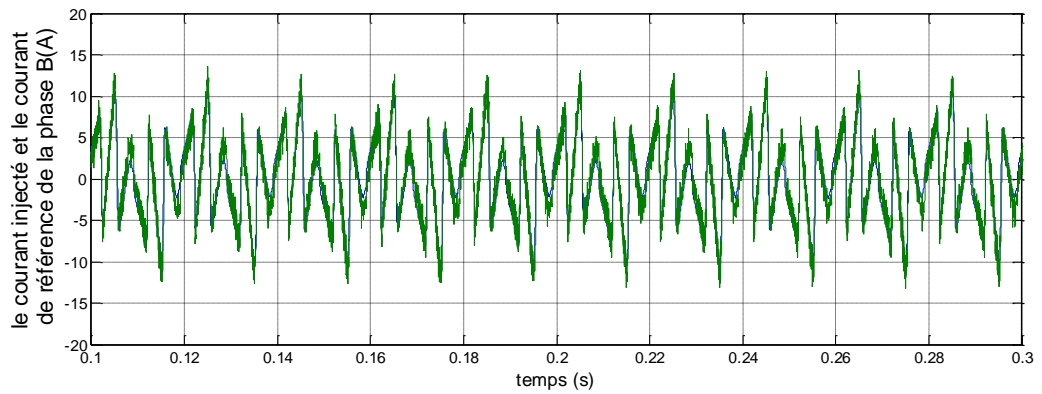
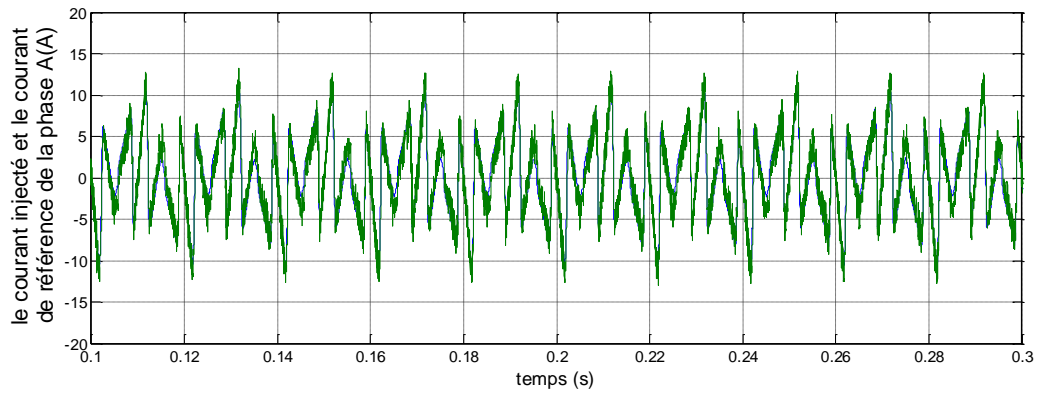
#### ◆ a) La tension de la source



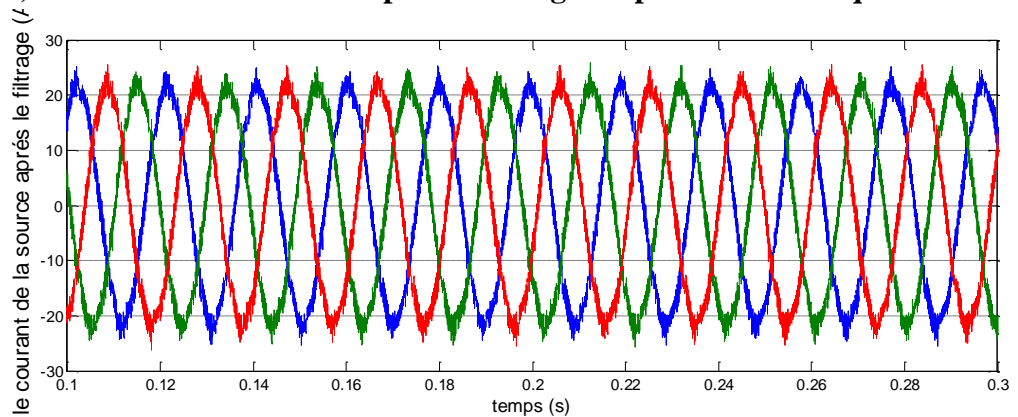
#### ◆ b) Le courant de la source avant le filtrage et spectre harmonique

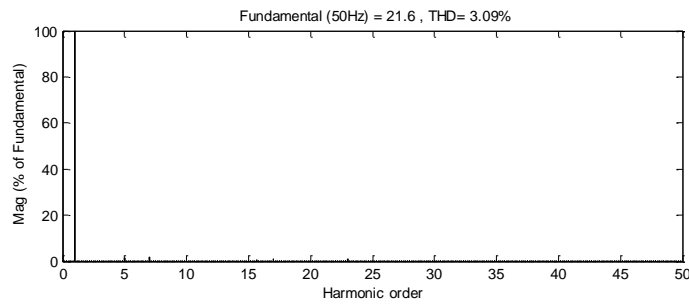


◆ c) Les courants de référence et injecté pour les trois phases

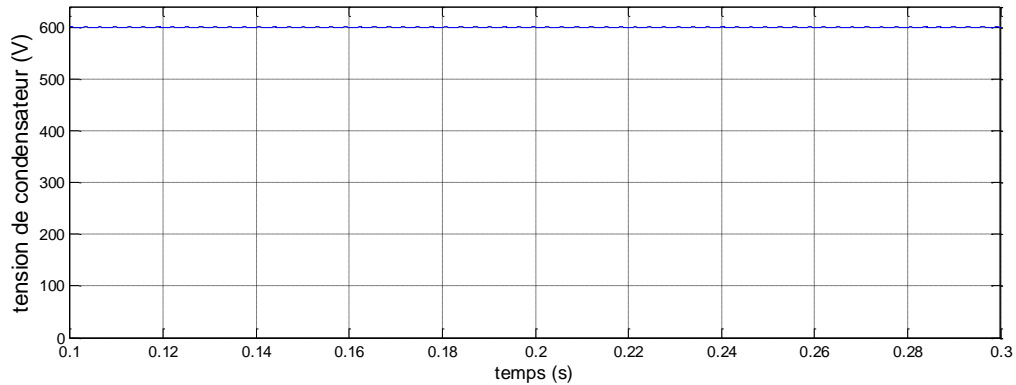


◆ d) Le courant de la source après le filtrage et spectre harmonique





◆ e) La tension continue du condensateur



◆ f) Le courant de la source après le filtrage et la tension de la source de la même phase

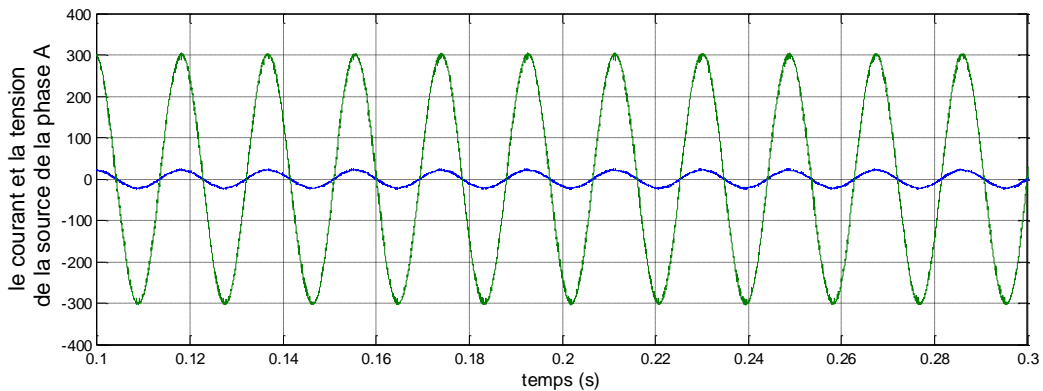


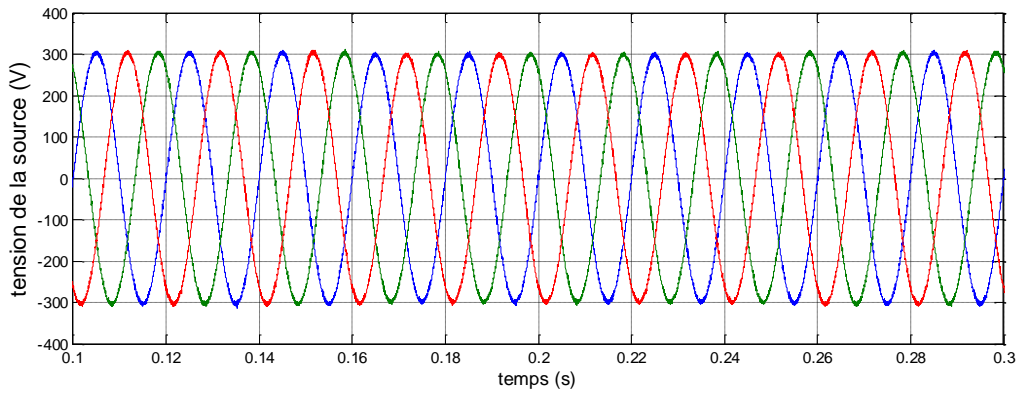
Fig. II.11 les résultats de simulation du filtre actif parallèle avec un réseau équilibré et charge fixe

Nous remarquons que le filtre actif commence à injecter des courants pour compenser les courants de source (fig. II.11.c). Le THD du courant de source décroît de THD=27.17% à THD=3.09%, il parvient à la norme IEEE-519 (fig. II.11.d) et les courants de source deviennent de forme sinusoïdal. La tension du bus continu  $v_{dc}$  suit sa tension de référence (fig. II.11.e), ainsi nous observons bien que la tension de source et le courant de source sont en phase donc un facteur de puissance proche de l'unité (fig. II.11.f).

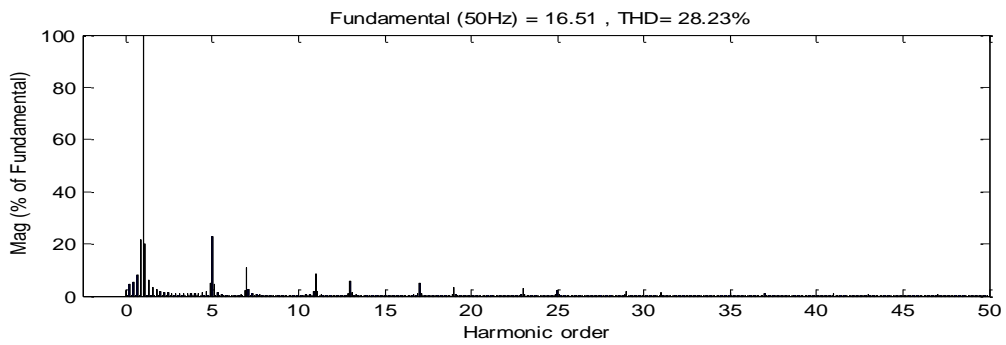
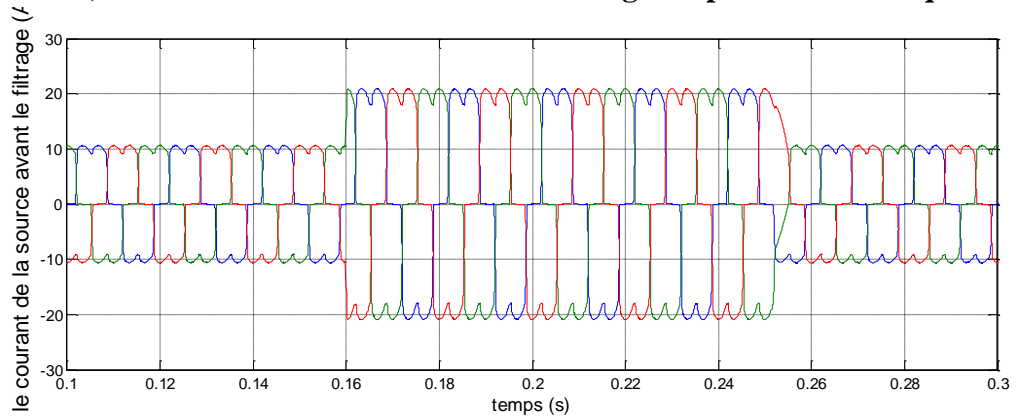


II.5 .2. Réseau équilibré avec variation de charge

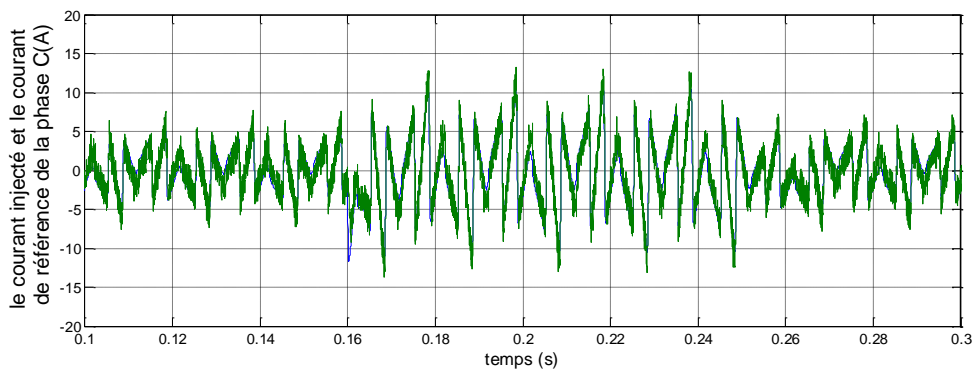
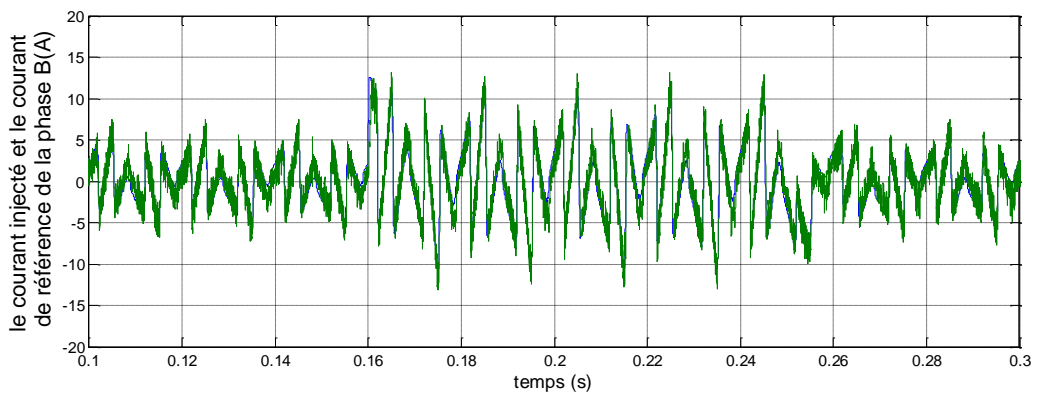
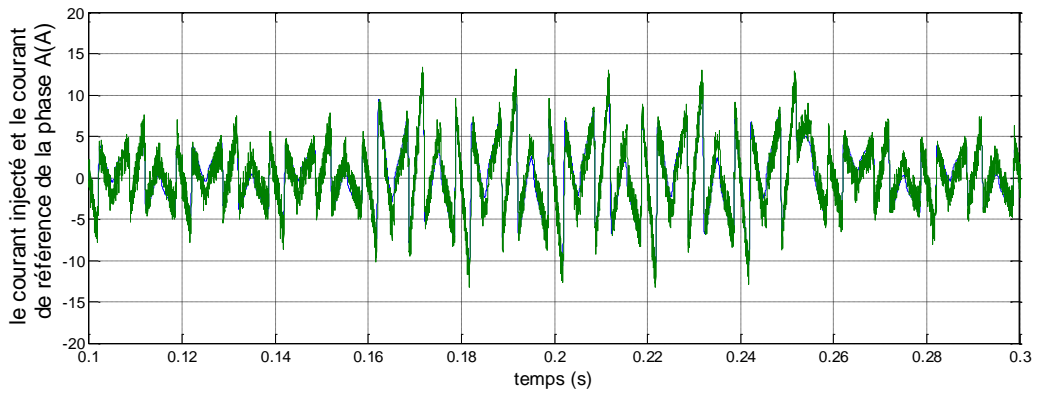
◆ a) La tension de la source



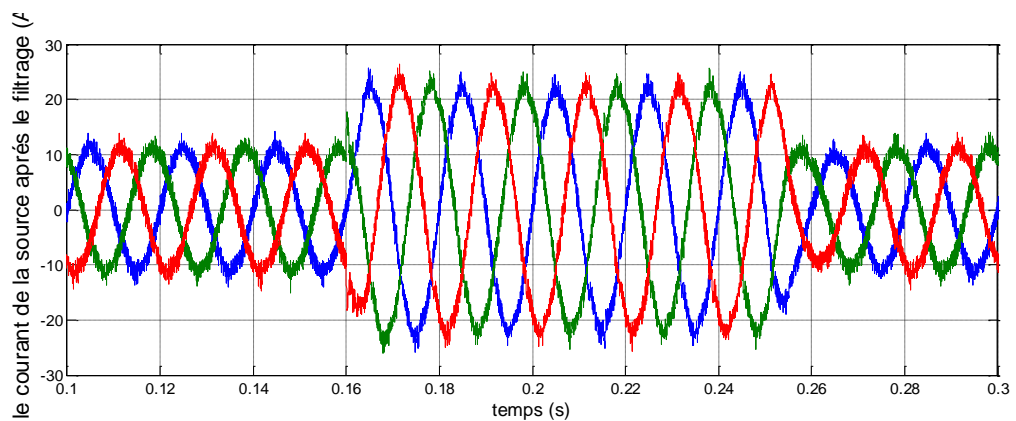
◆ b) Le courant de la source avant le filtrage et spectre harmonique

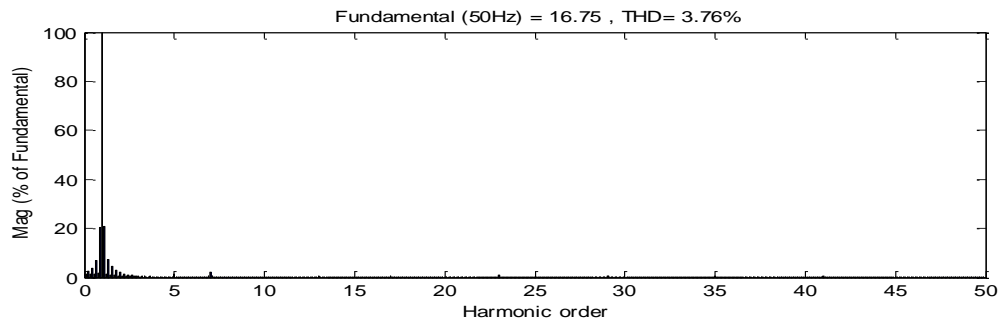


◆ c) Les courants de référence et injecté pour les trois phases

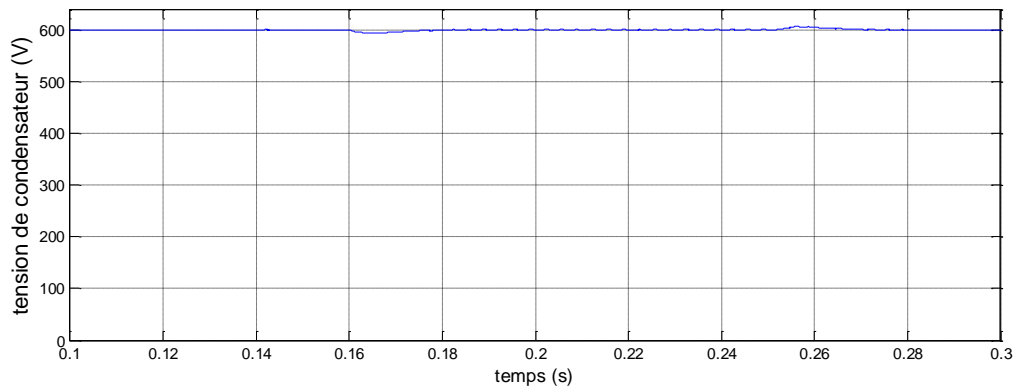


◆ d) Le courant de la source après le filtrage et spectre harmonique





◆ e) La tension continue du condensateur



◆ f) Le courant de la source après le filtrage et la tension de la source de la même phase

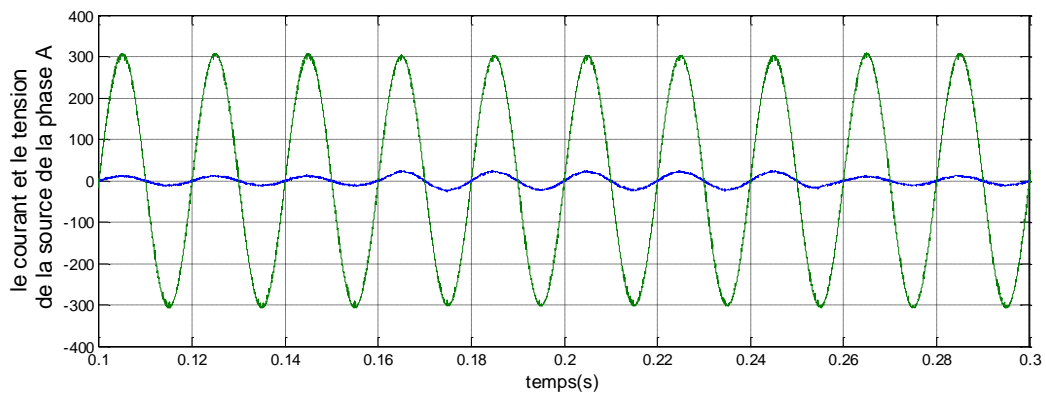
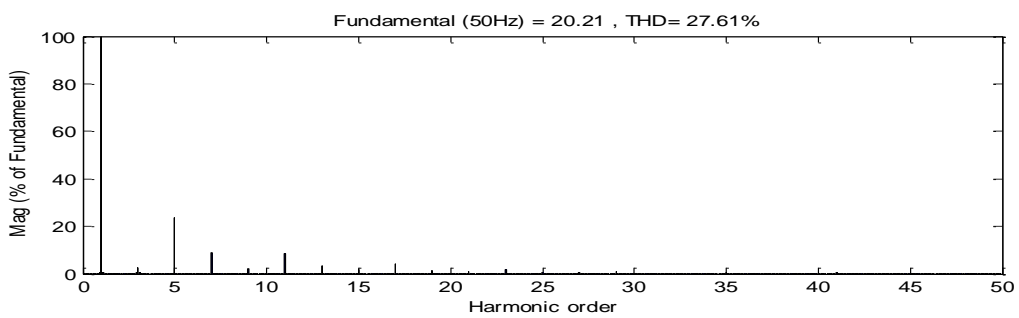
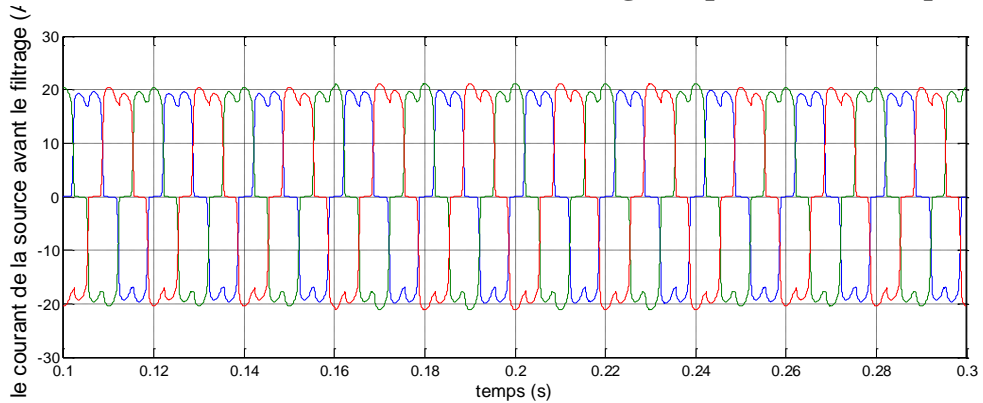


Fig. II.11 les résultats de simulation du filtre actif parallèle avec un réseau équilibré et charge variable

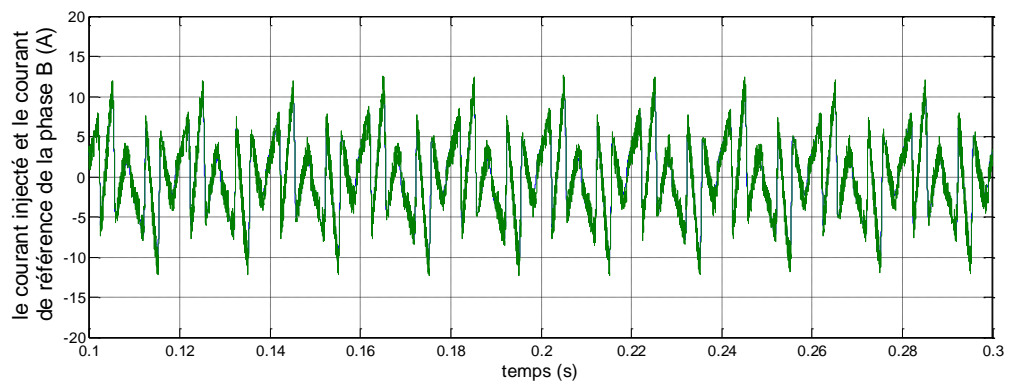
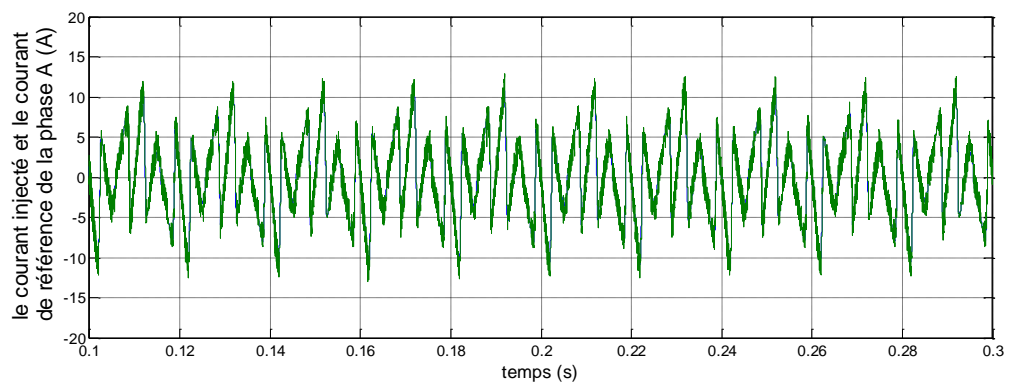
Nous remarquons malgré la variation de la charge que le FAP injecte un courant compensant l'énergie réactive, en assurant un courant de source sinusoïdal et en phase avec la tension. La diminution du taux d'harmonique est remarquable, il est passé de 28.23% à 3.76%.

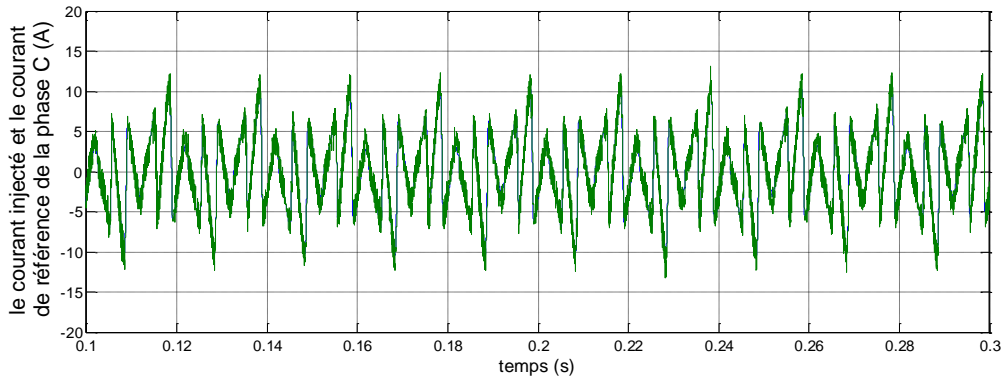
II.5.3. Cas du réseau déséquilibré

◆ a) Le courant de la source avant le filtrage et spectre harmonique

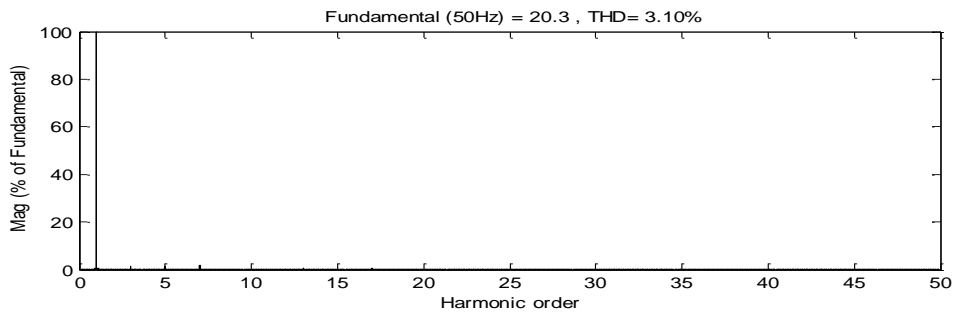
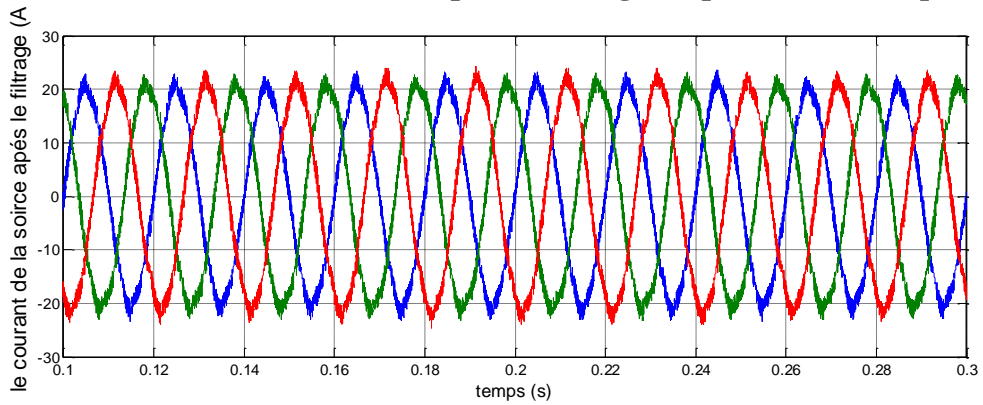


◆ b) Les courants de référence et injecté pour les trois phases

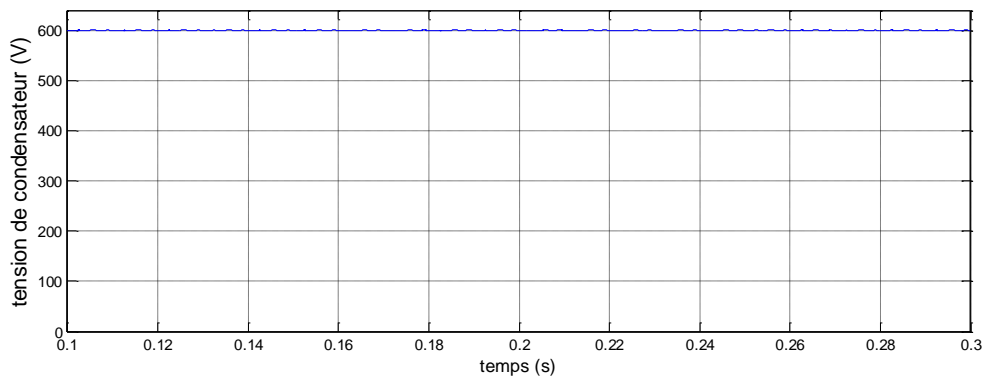




◆ c) Le courant de la source après le filtrage et spectre harmonique



◆ e) La tension continue du condensateur



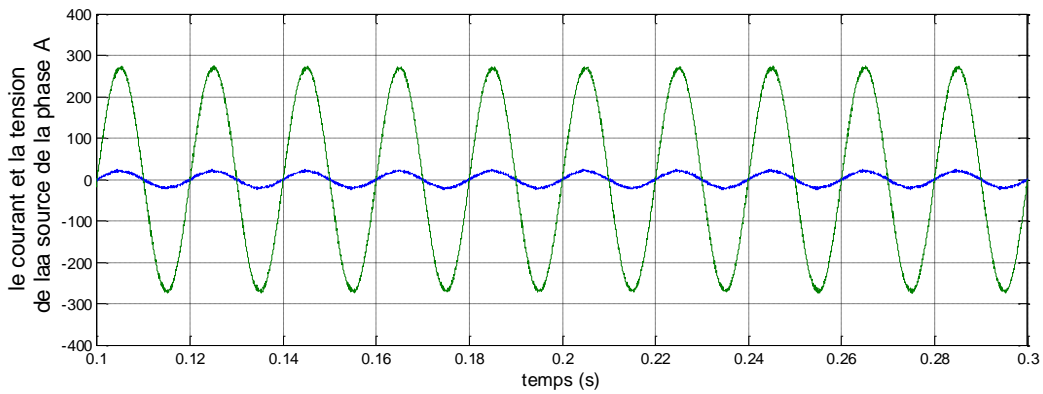


Fig. II.12 les résultats de simulation du filtre actif parallèle avec un réseau déséquilibré

C'est le cas le plus défavorable pour le réseau (réseau déséquilibré). Dans ce cas nous avons considéré une source déséquilibrée avec des valeurs efficaces différentes ( $v_{sa}=190V$ ,  $v_{sb}=200V$  et  $v_{sc}=170V$ ). Nous remarquons que le FAP malgré le déséquilibre, injecte un courant assurant une forme sinusoïdale du courant de la source. Le courant injecté suit bien sa référence. Le THD du courant de source est amélioré, il est passé de 27.61% à 3.10%. Malgré le déséquilibre de tension de source, les courants de la source sont équilibrés. La tension du bus continu  $v_{dc}$  est régulée autour de sa tension de référence avec une erreur statique nulle.

#### II.5.4. Interprétation des résultats

D'après les résultats de simulation obtenus, on remarque la diminution considérable du taux d'harmonique dans le cas du réseau équilibré avec charge fixe THD diminué de 27.17% à 3.09% et avec variation de la charge ; il passe de 28.23% à 3.76%. Dans le cas du réseau déséquilibré, il décroît de 27.61% à 3.10% ; il est donc dans les trois cas inférieur à 5% conforme avec la norme standard IEEE 519-1992. Comme on remarque aussi que le régulateur PI maintient la tension du bus continu autour de sa référence dans le régime permanent, même avec des perturbations de charge. Le courant injecté produit par le filtre suivi parfaitement le courant de référence. Le facteur de puissance est unitaire, assurant donc une compensation de l'énergie réactive.

En conclusion, tous les résultats de simulation obtenus sont très satisfaisants et montrent bien le bon fonctionnement, l'efficacité et la robustesse du FAP et confirment la bonne réponse dynamique de la stratégie de commande appliquée.

### II.5.5 Résultats expérimentaux

Après l'étude théorique et les simulations effectuées, nous avons procédé à la réalisation d'un banc d'essais expérimental pour valider les résultats obtenus, en régime transitoire et permanent. La régulation du courant est assurée par la technique de commande hystérésis avec une bande égale à 0.1 A.

#### A. Description du banc d'essai

La figure 2.14 montre le schéma bloc du banc d'essais expérimental, réalisé au sein du Laboratoire Génie Electrique Biskra (LGEB). Ce banc d'essais est utilisé pour implanter et valider la stratégie de commande du filtre actif parallèle développé dans ce chapitre tel que :

- Un réseau d'alimentation triphasé ( $v_s=58V$ ) ;
- Une charge non linéaire constituée d'un pont à diode qui alimente une charge composée d'une résistance en série avec une inductance ( $R_{ch} = 25\Omega, L_{ch} = 0.5mH$ ) .
- Capteurs de courant : deux pour la mesure des courants du réseau et deux pour la mesure du courant de charge.
- Capteurs de tension : deux pour la mesure des tensions du réseau et un pour la mesure de la tension aux bornes de la capacité de stockage d'énergie ;
- Un onduleur de tension triphasé composé de trois bras. Chaque bras est constitué d'un module de deux IGBTs, chacun est monté en antiparallèle avec une diode.
- capacité de 2200  $\mu F$  et de tension  $v_{dc}= 173 V$ .
- Un filtre de sortie  $L_f = 3mH$  .
- Un filtre de raccordement à la charge  $L_c = 1mH$

Le modèle utilise est celui exploité pour la simulation. Il suffit de garder la partie commande et de la faire reliée avec le circuit de puissance à travers l'interface DSP ; les mesures (tension d'entrée, tension du bus continu et courant de la source et le courant de la charge) sont transmises comme étant des entrées et le signal de commande de l'onduleur est délivré comme sortie.

- Le principe de la commande expérimentale du filtre actif est donné par la figure II.13 ci-dessous ;

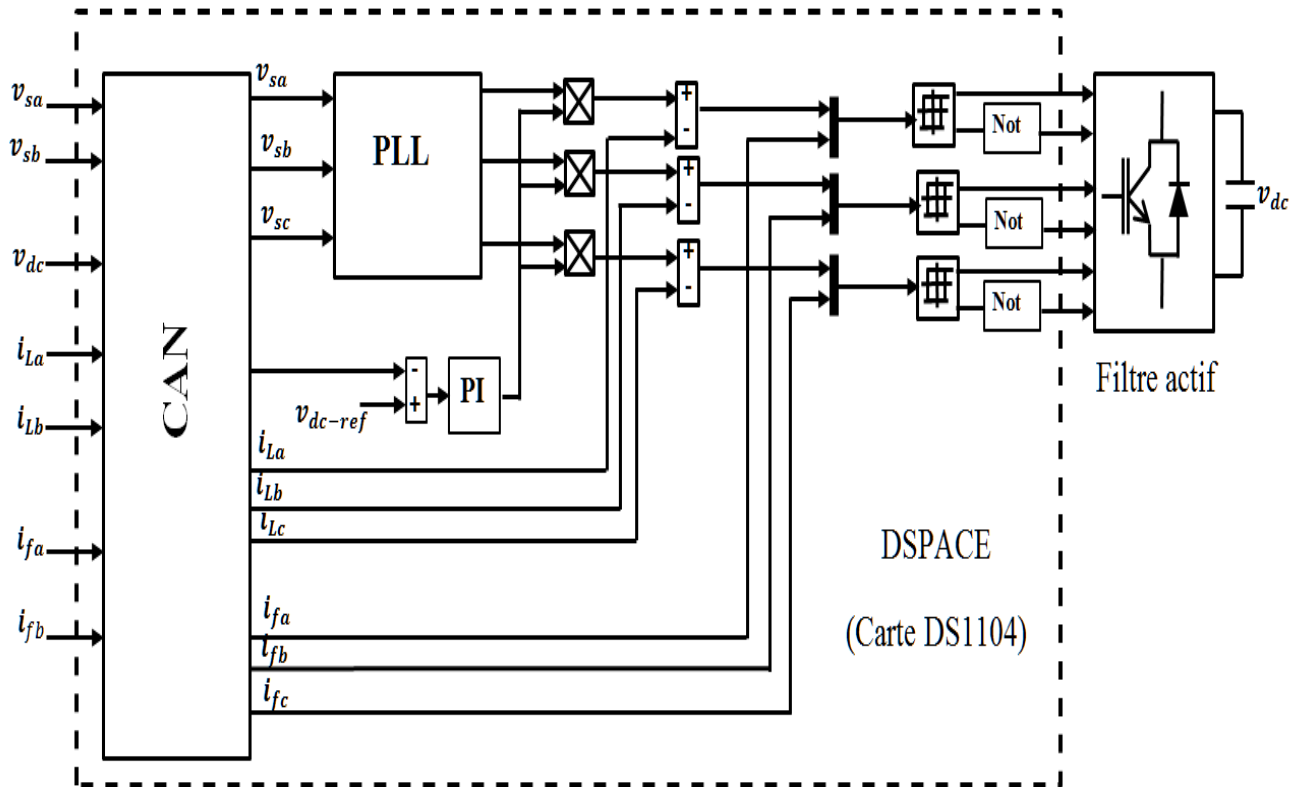


Fig. II.13 Schéma bloc expérimental du filtre actif parallèle

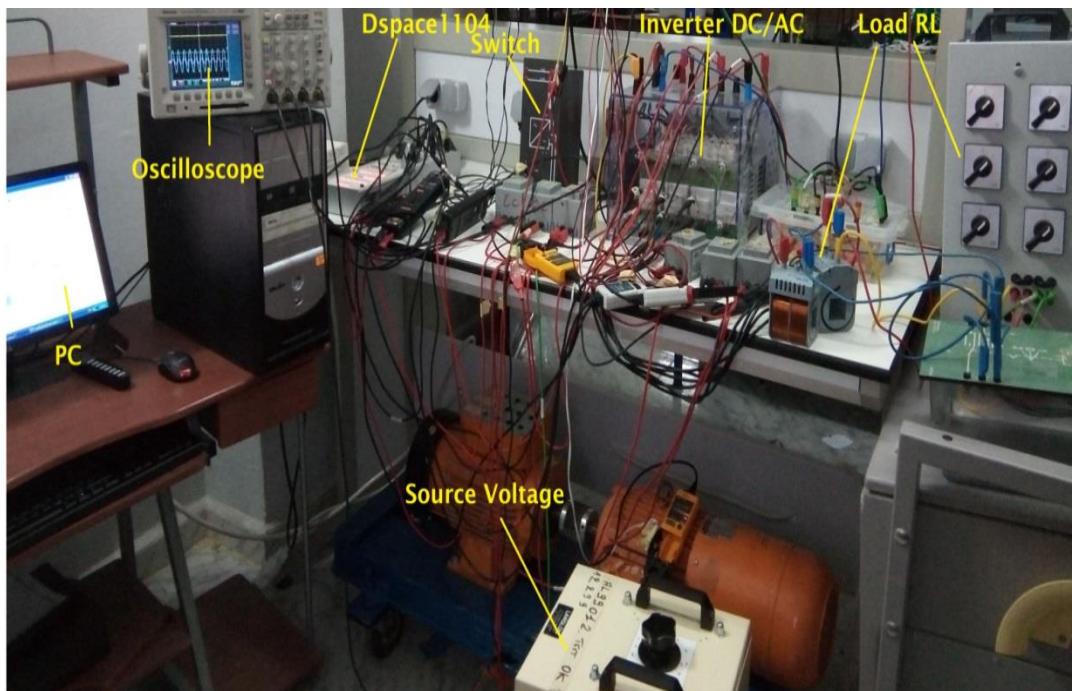
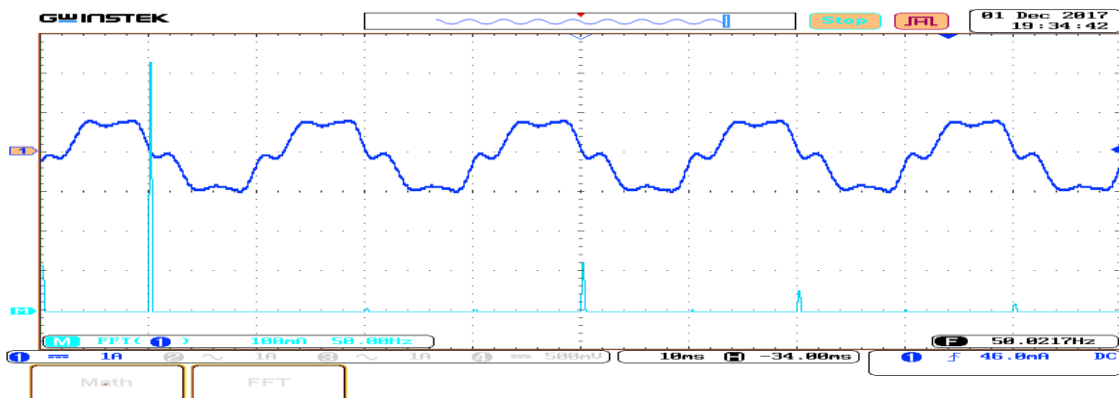


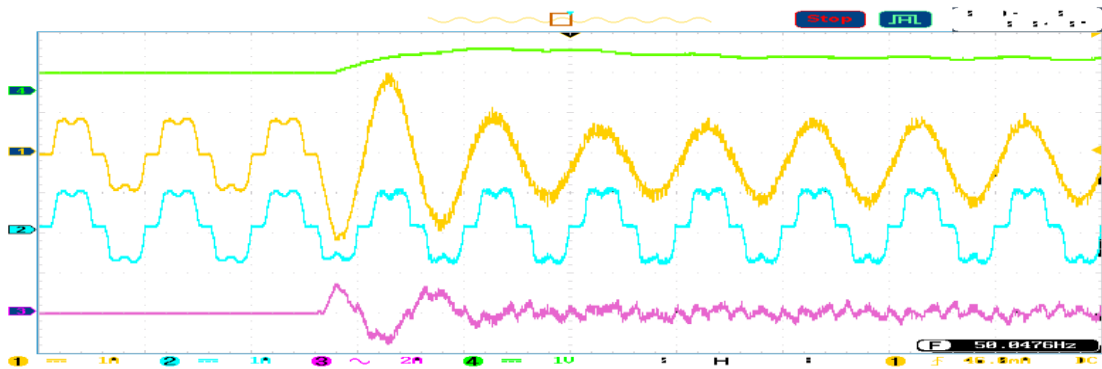
Fig. II.14 Le banc expérimental avec le dSPACE 1104



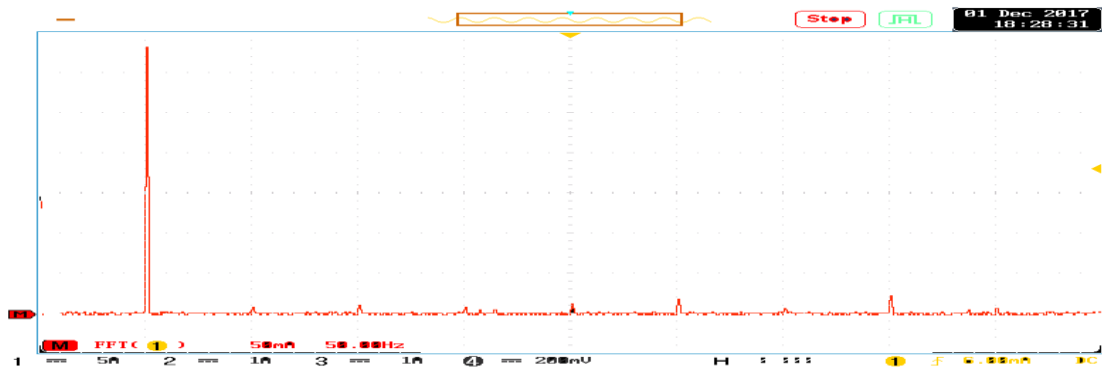
Les résultats expérimentaux sont donnés par la figure II.15 avec un temps d'échantillonnage  $T = 100 \mu\text{s}$ . La figure II.15 (a) montre le courant de la source et son spectre harmonique avant l'introduction du filtre. La figure II.15 (b) montre respectivement, la tension du bus continu, le courant de la source, le courant de la charge et le courant injecté par l'onduleur. Les résultats montrent une très bonne dynamique. Après l'introduction du filtre, on constate que la tension du bus continu est bien régulée autour de sa référence (173 V) et que le courant de la source est devenu sinusoïdal. Le courant injecté suit bien sa référence. La figure II.15 (c) montre le courant de la source avec son spectre harmonique, où on remarque un courant sinusoïdal et un spectre qui représente pratiquement que le fondamental.



a. Spectre d'harmonique du courant de la source avant le filtrage



b. Ch1, Ch2, Ch3 scale 5 A/div: courant de source  $i_{sa}$  (A), courant de charge  $i_{La}$ , courant injecté  $i_{inja}$  (A) respectivement; Ch4 scale 150 V/div tension  $v_{dc}$ . Time scale: 10 ms/div



c. Spectre d'harmonique du courant de la source après le filtrage

Fig. II.15 les résultats expérimentaux du filtre actif parallèle pour un réseau équilibré

## II.6 Conclusion

Dans ce chapitre, nous avons présenté l'étude d'un filtre actif parallèle qui consiste en un onduleur à deux niveaux. Dans un premier temps, nous avons présenté une étude détaillée des différentes parties composant le filtre actif parallèle, ainsi que la méthode d'identification des courants de références. Ensuite nous avons présenté la technique la plus utilisée dans la régulation du courant de l'onduleur, qui sont la MLI sinus-triangulaire. Les performances de ce schéma de régulation sont testées premièrement par le biais de la simulation en utilisant l'environnement Matlab-Simulink. Les résultats de simulation montrent des performances statiques et dynamiques élevées. Pour mettre en valeur ces résultats, un prototype expérimental a été réalisé au niveau du LGEB. Les résultats obtenus montrent une très bonne concordance avec les résultats de simulation.

**Bibliographie de Chapitre II**

- [1] T.Rajesh, S.Aravindhan, M.Sowmiya, S.Thenmozhi « Design of Shunt Active Filter for Reduction of Harmonics» International Journal of Engineering Science and Computing, April 2016.
- [2] J. Faiz, M. Ghazizadeh and H. Oraee, « Derating of transformers under non-linear load current and non-sinusoidal voltage an overview» in IET Electric Power applications, vol. 9, no. 7, pp. 486-495, 8 2015.
- [3] Kishore Kumar Pedapenki, S. P. Gupta, Mukesh Kumar Pathak« Shunt Active Power Filter with MATLAB and d'SPACE 1104 Verification» International Journal of Applied Engineering Research ISSN 0973-4562 Volume 11, Number 6 (2016) pp 4085-4090
- [4] KAMAL DJAZIA« étude des filtres actifs pour réseaux déséquilibrés et distordus » THESE DE DOCTORAT EN SCIENCES 2015, UNIVERSITE FERHAT ABBAS – SETIF 1,
- [5] A. Cavallini and G. C. Montanari, « Compensation strategies for shunt active-filter control» in IEEE Transactions on Power Electronics, vol. 9, no. 6, pp. 587-593, Nov 1994
- [6] Sangu Ravindra, Dr.V.C.Veera Reddy, Dr.S.Sivanagaraju« Design of Shunt Active Power Filter to eliminate the harmonic currents and to compensate the reactive power under distorted and or imbalanced source voltages in steady state» International Journal of Engineering Trends and Technology- Volume2Issue3- 2011
- [7] GHADBANE Ismail « Etude Et Réalisation D'un Filtre Actif Parallèle En Utilisant Différentes Stratégies De Contrôle » Doctorat en sciences, Université Mohamed Khider – Biskra 2016
- [8] CHENNAI Salim « Etude, Modélisation & Commande des Filtres Actifs Apport des Techniques de l'Intelligence Artificielle » Doctorat en sciences, Université Mohamed Khider – Biskra 2013
- [9] Ahmed M. Massoud, Shehab Ahmed and Ayman S. Abdel-Khalik« Active Power Filter» Power Electronics for Renewable Energy Systems, Transportation and Industrial Applications, Published 2014 by John Wiley & Sons, Ltd.
- [10] M. ANTOINE Hanna Nohra « Commande de Filtres Actifs Parallèles sur un Réseau Fortement Perturbé » thèse doctorat de l'université de TOULOUSE janvier 2017
- [11] CHELLI Zoubir « Amélioration de la qualité de l'énergie électrique par un filtre actif d'harmonique » thèse DOCTORAT UNIVERSITE BADJI MOKHTAR-ANNABA-2015

- [12] Abdelmadjid CHAOUI « Filtrage Actif Triphasé pour Charge non Linéaires » thèse Doctorat de l'université de FERHAT ABBAS de Sétif 2010.
- [13] BOUKADOUM Aziz « Contribution à l'étude des stratégies d'identification harmoniques et de commande basées sur les techniques avancées pour les compensateurs actifs des réseaux électriques » thèse Doctorat en sciences Electrotechnique, April 2015
- [14] CHELLI Zoubir « amélioration de la qualité de l'énergie électrique par un filtre actif d'harmonique » Thèse doctorat en sciences 2015
- [15] Tadjer Sid Ahmeda, Habi Idir, El Ganaoui Mohamed, Angel Scipioni « Direct components extraction of voltage in photovoltaic active filter connected in a perturbed electrical network (based on robust PLL algorithm) » International Conference on Technologies and Materials for Renewable Energy, Environment and Sustainability, TMREES15
- [16] Rajesh K Patjoshi, Kamala kanta Mahapatra « Performance Analysis of Shunt Active Power Filter using PLL based Control Algorithms under Distorted Supply Condition»: Conference: Engineering and Systems (SCES), 2013.
- [17] Shahram KARIMI « Continuité de service des convertisseurs triphasés de puissance et prototypage "FPGA in the loop" application au filtre actif parallèle » thèse de l'Université Henri Poincaré, Nancy-I. 2009.
- [18] Y.Kusuma Latha, Ch.Saibabu, Y.P.Obulesh « Control Strategy for Three Phase Shunt Active Power Filter with Minimum Current Measurements » International Journal of Electrical and Computer Engineering (IJECE) Vol.1, No.1, September 2011, pp. 31~ 42
- [19] MESBAHI Nadhir « Contribution à l'Etude des Performances des Onduleurs Multiniveaux sur les Réseaux de Distribution » thèse doctorat en sciences, l'université BADJI MOKHTAR Annaba 2014.
- [20] TREMBLAY, Etienne « Contribution à la Commande de L'éolienne a MADA en Permettant l'amélioration de la qualité L'onde du Réseau Électrique MONTREAL, le 9 JANVIER 2009.
- [21] M.Adel Rahoui « technique avancées pour la commande et l'observation d'un redresseur MLI » thèse de doctorat, université Mouloud Mammeri de Tizi-ouzou, juin 2017
- [22] NASSAR Hanna Mendalek « Qualité de l'onde Electrique et Moyens de Mitigation » université du QUÉBEC 2003.
- [23] Mohamed Toufik Benchouia, Tidjani Mahni, Amar Golea, Kamel Srairi « dSPACE based Adaptive Fuzzy Controller of DC bus voltage for three-phase power filter » International Conference on Sustainable Mobility Applications, Renewables and Technology (SMART) 2015.

- [24] Ismail Ghadbane, Mohamed Toufik Benchouia « Experimental Comparative Study of Feedback Linearized Controller and proportional Integral Controller of the DC Bus Voltage of Three-phase Shunt Active Power Filter» International Journal of Power Electronics and Drive System (IJPEDS) Vol. 8, No. 4, December 2017, pp. 1481~1493

---

***Chapitre III***

---

***Etude du  
Filtre Actif  
Parallèle  
Multiniveaux***

---

### **III.1. Introduction**

L'utilisation limitée des filtres actifs est due en partie aux coûts structurels mais aussi à la limitation des interrupteurs de puissance à travailler à haute tension.

Les onduleurs à deux niveaux, ont un nombre réduit de commutateurs, toutefois, une haute fréquence de commutation est nécessaire pour obtenir une forme d'onde sinusoïdale pure de courant d'alimentation [1] [2] [3] ; Par conséquent les pertes de commutation (on /off) est grande, ce qui dégrade les performances de conversion. En outre, la tension inverse appliquée aux commutateurs peut endommager les caractéristiques des semi-conducteurs. Résultat, un impact négatif sur la qualité de l'énergie apparaît sur la forme d'onde du courant d'alimentation.

Utilisation de l'onduleur de tension à niveaux multiples permet de réduire les problèmes en produisant une tension de sortie hachurée composée de plusieurs niveaux [4] [5] [6] [7]. Ce type de topologie permet de limiter la contrainte de tension inverse aux bornes des commutateurs via la division de tension continue du bus DC. Chaque commutateur, à l'état bloqué, supporte une partie de la tension continue du bus DC [8], [9].

Les principales structures peuvent être utilisé pour réaliser le convertisseur du filtre sont ; les topologies d'onduleur en cascade, clampées par le neutre (NPC) et multicellulaires. Leur utilisation se généralise de plus en plus pour les applications à basse tension ou ils permettent d'améliorer les formes d'ondes et d'optimiser les couts [10].

Du point de vue du nombre de composants [11], la simplicité et facilité de commande l'onduleur en cascade, et la diminution de la puissance que doit fournir l'onduleur élémentaire. (La puissance totale est divisée par le nombre de convertisseurs de la structure)[7] ; cette structure paraît être la solution multiniveaux la plus avantageuse, surtout lorsque le nombre de niveaux devient important.

Donc dans la suite nous orienterons notre choix vers l'étude des convertisseurs multiniveaux en cascade et nous étudierons deux topologies de filtre actif parallèle triphasé pour la compensation des harmoniques générés par les charges non linéaires ;

- Filtre actif parallèle à trois niveaux
- Filtre actif parallèle à cinq niveaux

### III.2. Généralisation de la structure cascade en pont H à N niveaux de tension

La structure triphasée d'un convertisseur de type cascadié à N niveaux de tension est présentée à la figure III.1. Chaque phase du convertisseur est constituée de  $(N - 1) / 2$  étages de ponts monophasés classiques, ces ponts sont montés en cascade de telle sorte que la tension de sortie de notre onduleur cascade en pont H est la somme des tensions de sorties de chaque pont monophasé. Aussi, par phase nous avons  $2(N - 1)$  interrupteurs commandée et  $(N - 1) / 2$  sources continus.

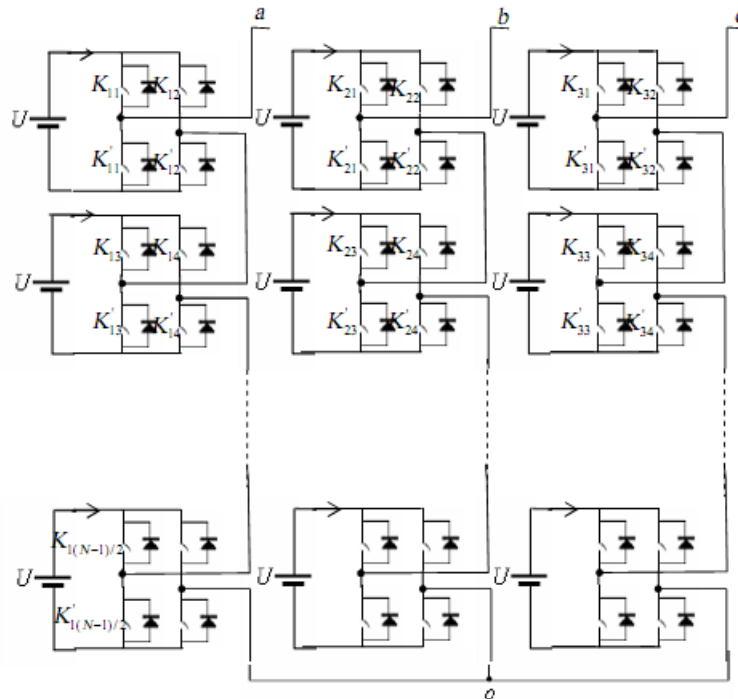


Fig. III. 1 Structure générale d'un onduleur multi-niveaux cascade triphasé

### III.3. La technique de modulation de largeur d'impulsions

La technique de modulation de largeur d'impulsions est la plus utilisée pour la commande des onduleurs deux niveaux (chapitre II) comme aussi plus utilisée dans les onduleurs multiniveaux dite à modulation sinusoïdale

Les méthodes de modulation de largeur d'impulsion sont classées selon la disposition des porteuses triangulaires [11] [12]. Pour nos simulations, on choisit la méthode MLI à phase disposés (Phase Disposition (PD)) pour sa simplicité à réaliser que les autres techniques, et présente aussi un meilleur THD d'après [7], [13].



Dans cette technique de modulation nous utilisons (N-1) porteuse décalé verticalement de même fréquence  $f_c$  et même amplitude  $A_c$  afin de pouvoir construire toutes les commandes nécessaires à tous les interrupteurs ; la référence de l'amplitude  $A_r$  et de fréquence  $f_r$  est comparée en permanence avec chacun des signaux triangulaires. Si la référence d'amplitude  $A_r$  est supérieure à un signal triangulaire  $A_c$ , le signal de sortie vaut 1, donc l'interrupteur correspond à cette modulation est actif, si la référence est inférieure à un signal triangulaire, le signal de sortie change donc d'état.

Pour un convertisseur de N niveaux, l'indice de modulation en amplitude  $m_a$  et l'indice de modulation en fréquence  $m_f$  sont définies comme suit [11],[14]:

$$m_a = \frac{A_r}{(N - 1)A_c}, m_f = \frac{f_c}{f_r} \tag{III.1}$$

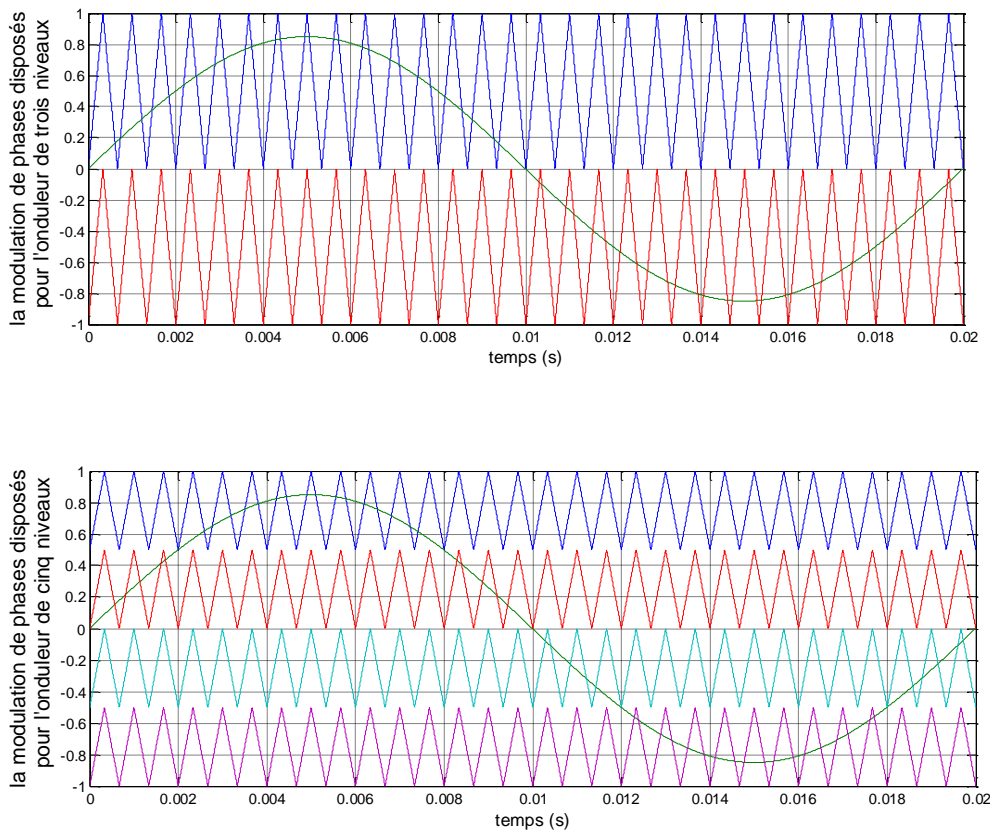


Fig. III.2 la modulation de largeur d'impulsions de phases disposées (MLIPD)

### III.4. Analyse fonctionnelle de l'onduleur cascade multiniveaux

La structure d'un convertisseur multiniveaux basée sur la mise en série d'onduleurs monophasés (ou pont en H, ou cellule partielle) Chaque pont alimentée par une source continue  $v_{dc}$  et est composée de quatre interrupteurs qui sont unidirectionnels en tension et bidirectionnels en courant ; il s'agit d'associations classique d'un transistor et d'une diode en antiparallèle. En groupant trois ponts monophasés, on obtient l'onduleur triphasé à trois niveaux (N=3) cette structure est le même structure onduleur à deux niveaux (N=2) cependant la technique de commande est différente ce qui permettra d'avoir les trois niveaux de tension [11] [15].

#### III.4.1. Analyse fonctionnelle de l'onduleur cascade à trois niveaux

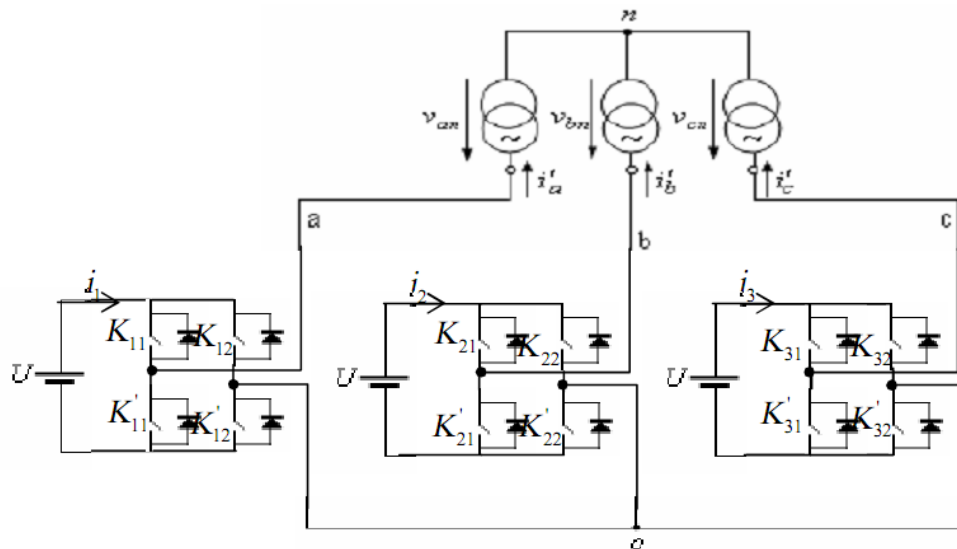


Fig. III.3 : Montage de l'onduleur triphasé à trois niveaux

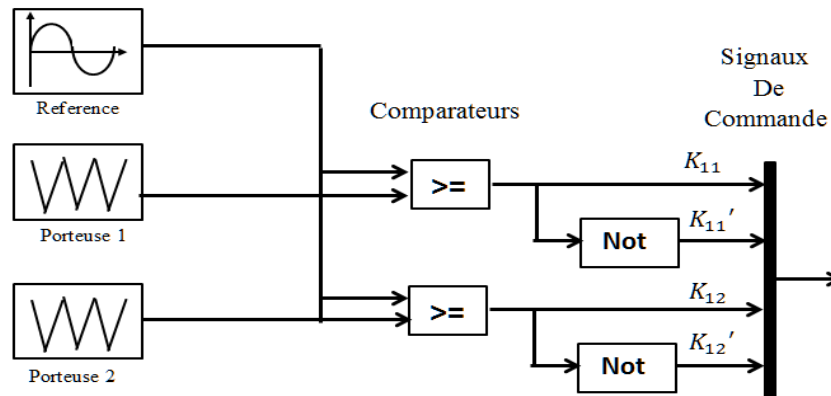


Fig.III.4 Génération des signaux MLI d'un onduleur cascade en pont H à trois niveau

A. **Analyse de fonctionnement de l'onduleur triphasé à trois niveaux** : le schéma d'onduleur montré dans la figure III.3 et la méthode de génération des signaux de commande de l'onduleur à trois niveaux représenté dans la figure III.4.

**a) séquences 1 : Génération du niveau maximum**

Dans ce cas, les interrupteurs  $K_{11}$ ,  $K'_{12}$  sont passants et  $K'_{11}$ ,  $K_{12}$  sont bloqués. Et la tension de sortie  $V_{oa} = +U$ .

La tension inverse appliquée aux interrupteurs  $K'_{11}$ ,  $K_{12}$  vaut:  $V_{k12} = V_{k'11} = +U$ .

**b) Séquences 2 : Génération du niveau intermédiaire**

Dans ce cas, les interrupteurs  $K'_{11}$ ,  $K'_{12}$  sont passants et  $K_{11}$ ,  $K_{12}$  sont bloqués. Et la tension de sortie  $V_{ao}$  est:  $V_{oa} = 0$ .

La tension inverse appliquée aux interrupteurs  $K_{11}$ ,  $K_{12}$  vaut:  $V_{k11} = V_{k12} = +U$ .

**c) Séquences 3 : Génération du niveau minimum**

Dans ce cas, les interrupteurs  $K_{11}$ ,  $K'_{12}$  sont bloqués et  $K'_{11}$ ,  $K_{12}$  sont passants. Et la tension de sortie  $V_{ao}$  est:  $V_{ao} = -U$ .

La tension inverse appliquée aux interrupteurs  $K_{11}$ ,  $K'_{12}$  vaut:  $V_{K11} = V_{K'12} = +U$ .

Les 3 états ou séquences de commutation possibles sont résumés au tableau III.1.

Tableau III-1 : états possible de l'onduleur cascade à 3niveaux

Tension de sortie $V_{ao}$	Etat de commutation			
	$K_{11}$	$K'_{11}$	$K_{12}$	$K'_{12}$
$V_1=U$	1	1	0	0
$V_2=0$	1	0	1	0
$V_3=-U$	0	0	1	1

Les séquences de fonctionnement, la forme d'onde de la tension de sortie et les états des interrupteurs sont représentés sur la figure III.5:

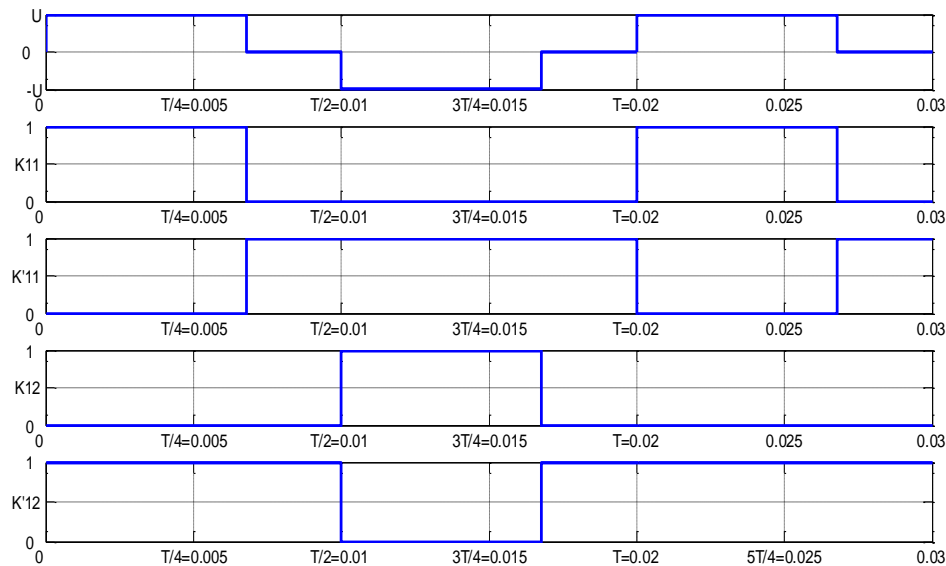


Fig.III.5 Formes d'ondes d'un bras d'onduleur triphasé de type H à trois niveaux

Nous remarquons que le temps de conduction de chaque interrupteur est réduit par rapport à celui des interrupteurs d'un convertisseur classique à deux niveaux, chaque interrupteur bloque une tension de  $U/2$  au lieu de  $U$  pour l'onduleur classique deux niveaux. A chaque changement de niveau de tension, on a deux interrupteurs qui commutent.

### III.3.2. Analyse fonctionnelle de l'onduleur cascade à cinq niveaux

La structure de l'onduleur cascade à cinq niveaux est représentée par la figure III.6. Pour cet onduleur, deux cellules à pont complet monophasé et deux alimentations indépendantes sont

utilisées dans chaque phase, et la modulation d'impulsion disposé d'onduleur à cinq niveaux est représenté par le schéma de figure III.7.

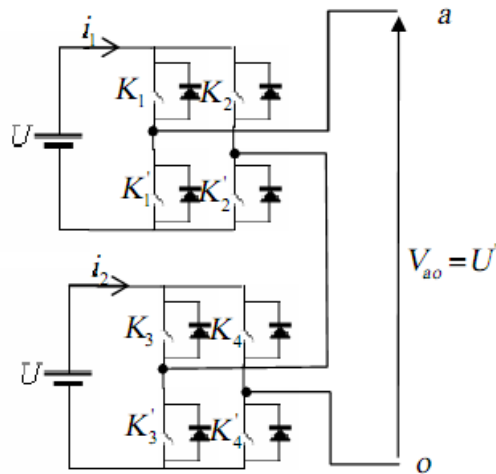


Fig. III.6 : Structure monophasée d'un onduleur cascade à cinq niveaux de tension

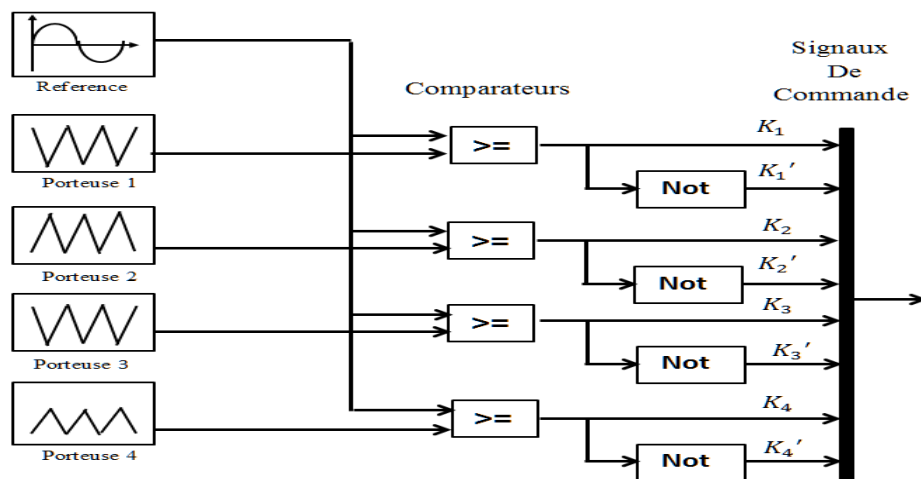


Fig.III.7 Génération des signaux MLI d'un onduleur cascade en pont H à cinq niveau

La tension  $V_{ao}$  délivrée à la sortie peut être obtenue par les différentes combinaisons de commutation suivantes :

**A. Séquences 1 : Génération du niveau maximum**

Pour  $V_{ao} = 2U$  : les quatre interrupteurs  $K_1, K_2', K_3, K_4'$  doivent être fermés.

Dans ce cas :  $V_{ao} = U + U$ .

**B. Séquences 2 : Génération du niveau intermédiaire**

Pour  $V_{ao} = U$  : il y a quatre combinaisons possibles :

B.1) si  $K_1', K_2', K_3, K_4'$  sont fermés, dans ce cas :  $V_{ao} = 0 + U$ .

B.2) si  $K_1, K_2', K_3', K_4'$  sont fermés, dans ce cas :  $V_{ao} = U + 0$ .

B.3) si  $K_1, K_2', K_3, K_4$  sont fermés, dans ce cas :  $V_{ao} = U + 0$ .

B.4) si  $K_1, K_2, K_3, K_4'$  sont fermés, dans ce cas :  $V_{ao} = 0 + U$ .

**C. Séquences 3 : Génération du niveau minimum**

Pour  $V_{ao} = 0$  : il y a six combinaisons possibles :

C.1) si  $K_1', K_2', K_3', K_4'$  sont fermés, dans ce cas :  $V_{ao} = 0 + 0$ .

C.2) si  $K_1', K_2', K_3, K_4$  sont fermés, dans ce cas :  $V_{ao} = 0 + 0$ .

C.3) si  $K_1', K_2, K_3, K_4'$  sont fermés, dans ce cas :  $V_{ao} = -U + U$ .

C.4) si  $K_1, K_2', K_3', K_4$  sont fermés, dans ce cas :  $V_{ao} = U - U$ .

C.5) si  $K_1, K_2, K_3', K_4'$  sont fermés, dans ce cas :  $V_{ao} = 0 + 0$ .

C.6) si  $K_1, K_2, K_3, K_4$  sont fermés, dans ce cas :  $V_{ao} = 0 + 0$ .

**D. Séquences 3 : Génération du niveau intermédiaire**

Pour  $V_{ao} = -U$  : il y a quatre combinaisons possibles :

D.1) si  $K_1', K_2', K_3', K_4$  sont fermés, dans ce cas :  $V_{ao} = 0 + U$ .

D.2) si  $K_1', K_2, K_3', K_4'$  sont fermés, dans ce cas :  $V_{ao} = -U + 0$ .

D.3) si  $K_1', K_2, K_3, K_4$  sont fermés, dans ce cas :  $V_{ao} = -U + 0$ .

.4) si  $K_1, K_2, K_3', K_4$  sont fermés, dans ce cas :  $V_{ao} = 0 - U$ .

**E. Séquences 5 : Génération du niveau maximum**

Pour  $V_{ao} = -2U$  : les quatre interrupteurs  $K_1', K_2, K_3'$  et  $K_4$  doivent être fermés, dans ce cas :  $V_{ao} = -U - U$ .

**Tableau III-2** : Tension de sortie de l'onduleur cascade à cinq niveaux de tension et état de commutation correspondant

Tension de sortie $V_{ao}$	Etat de commutation							
	$K'_1$	$K_2$	$K'_3$	$K_4$	$K'_4$	$K_3$	$K'_2$	$K_1$
$V_1=+2U$	1	1	1	1	0	0	0	0
$V_2=+U$	1	1	1	0	1	0	0	0
$V_3=0$	1	1	0	0	1	1	0	0
$V_4=-U$	1	0	0	0	1	1	1	0
$V_5=-2U$	0	0	0	0	1	1	1	1

Les séquences de fonctionnement, la forme d'onde de la tension de sortie et les états des interrupteurs sont représentés sur la figure III.8:

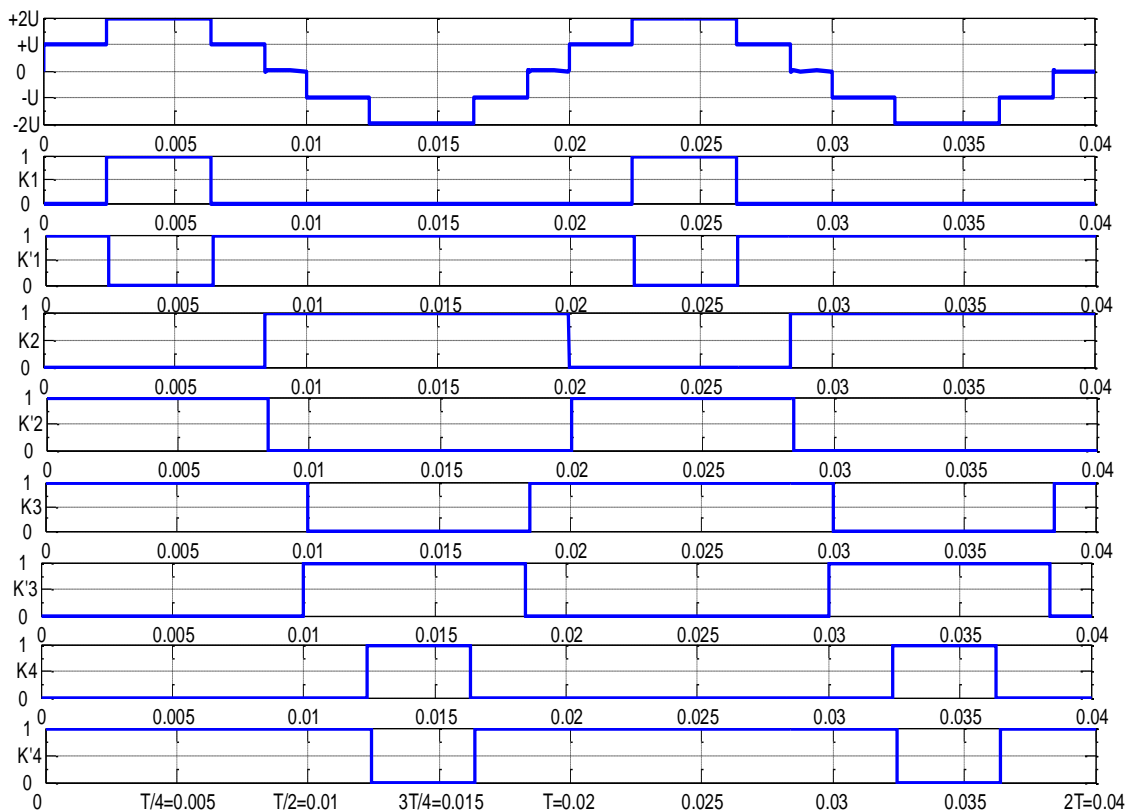


Figure III.8 Formes d'ondes d'un bras d'onduleur triphasé de type H à cinq niveaux

Le signal de la tension de sortie obtenue présente plus de paliers dans ce cas que celui à trois niveaux. Ce qui implique logiquement un signal plus proche d'une sinusoïdale, donc moins de THD. Un autre point important est qu'à chaque changement de niveau de tension, nous

avons deux interrupteurs (IGBT) qui changent d'états alors que dans le cas de l'onduleur trois niveaux on a seulement une seule commutation à chaque changement de niveau. Cependant, par période on a quatre (4) commutations dans le cas cinq niveaux et six (6) commutations dans le cas cascadié trois niveaux. Ainsi, il y aura plus de perte par commutation pour l'onduleur cascade en pont H à cinq niveaux

### III.4. Résultats de simulation

On simule la charge non linéaire alimenté par un réseau équilibré on obtient les courbes ci-dessous

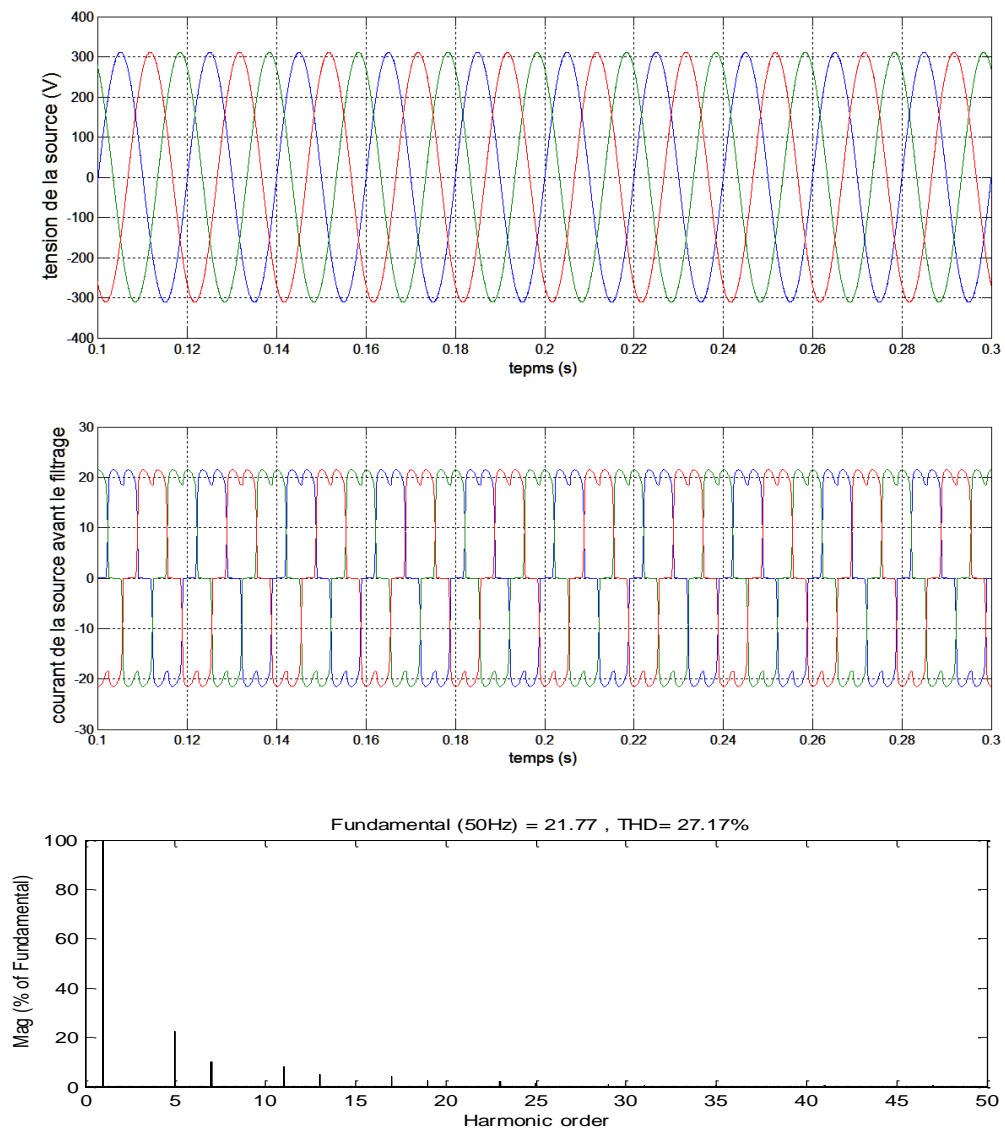


Fig. III.9. La tension et le courant de la source avec leur spectre d'harmonique avant le filtrage



Les deux figures premières, présentent les tensions et les courants de la source équilibrée avant le filtrage qui les même courants de charge, avec le spectre harmonique de ce courant. Le THD en courant de la charge est de 27,17 % ce qui dépasse loin les normes imposées.

**III.4.1. Filtre Actif Parallèle à structure tension à trois-niveaux**

Le schéma de principe d'un FAP à base d'onduleur cascade en pont H à trois niveaux dans l'environnement Matlab/Simulink/SimPowerSystems est donné par la figure III.10.

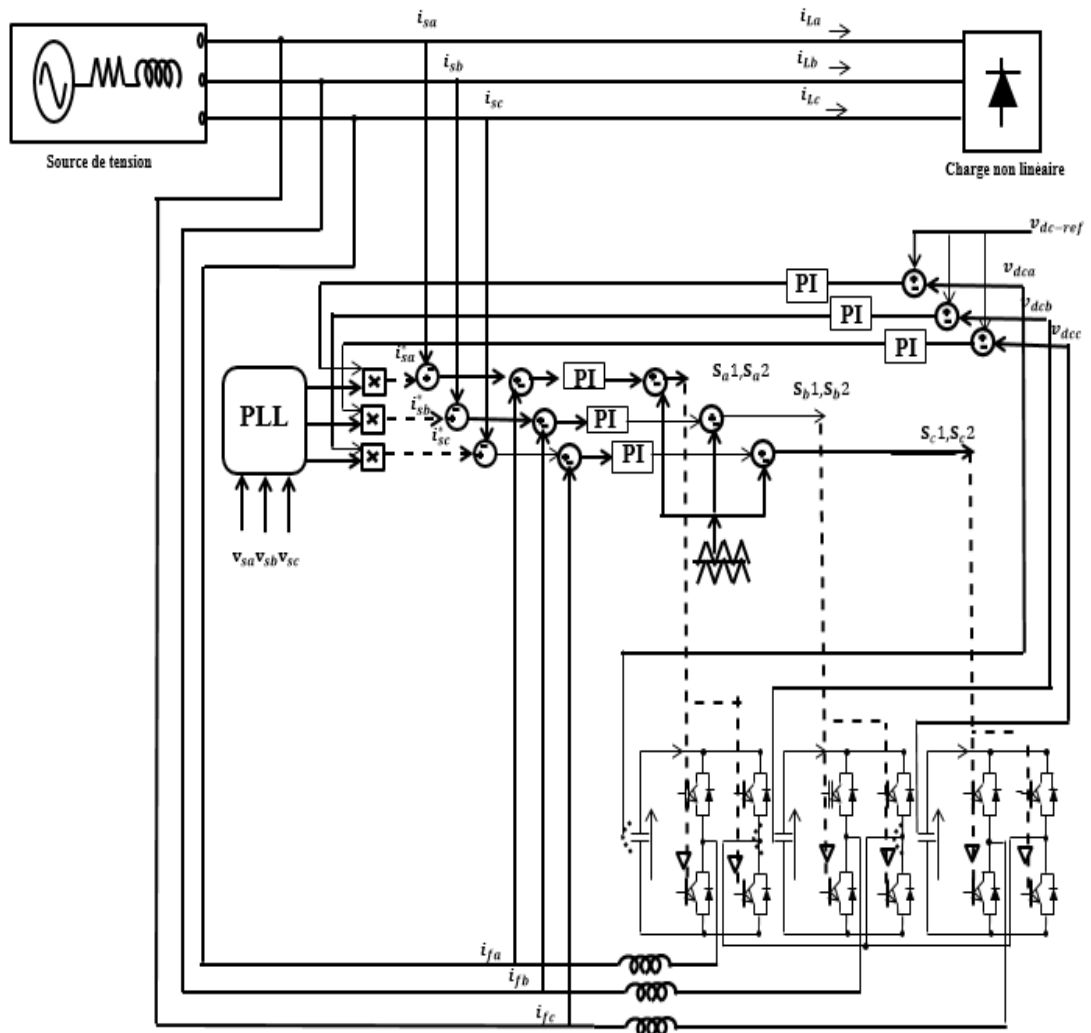
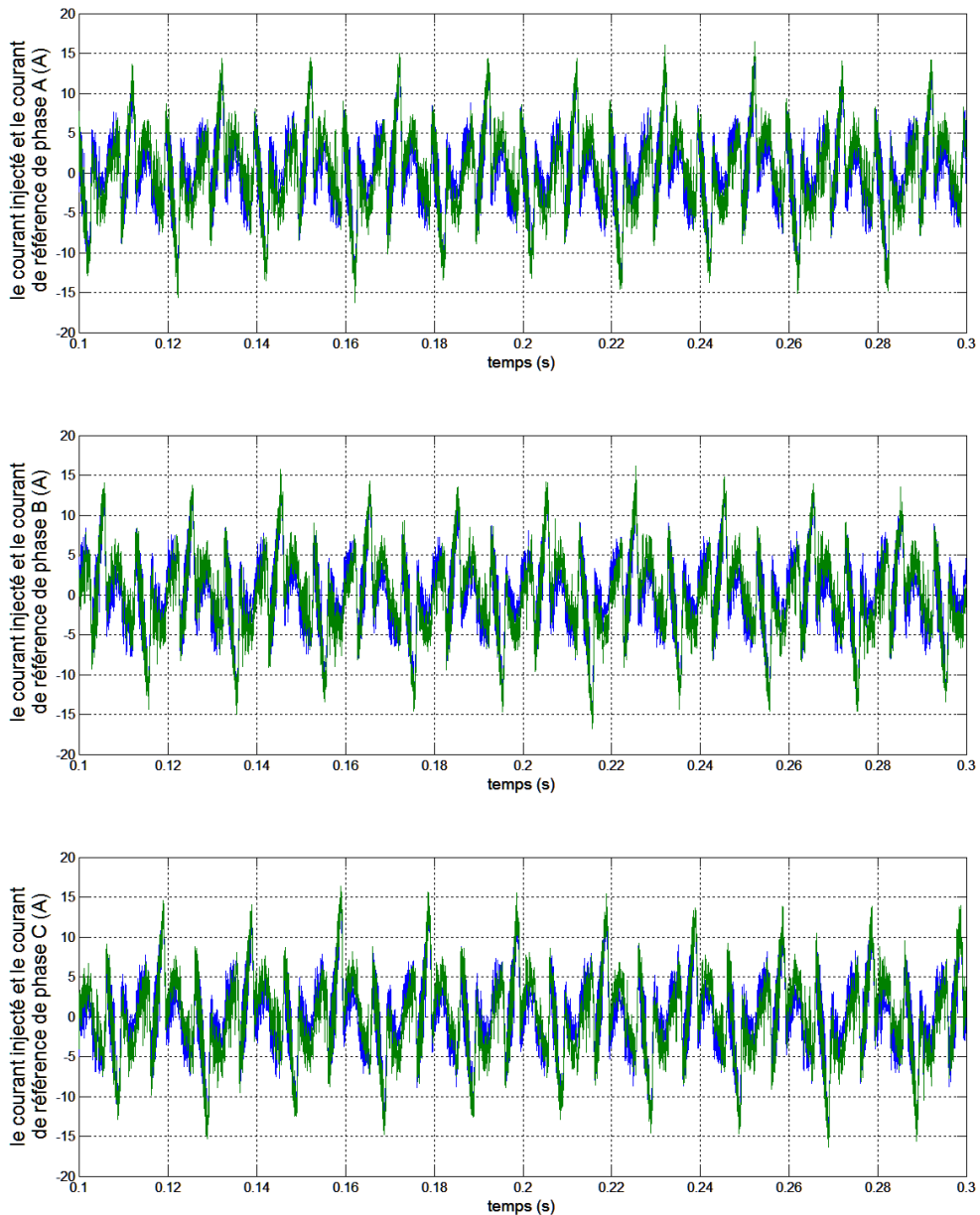


Fig. III.10 Schéma fonctionnelle de filtre actif parallèle à trois niveaux

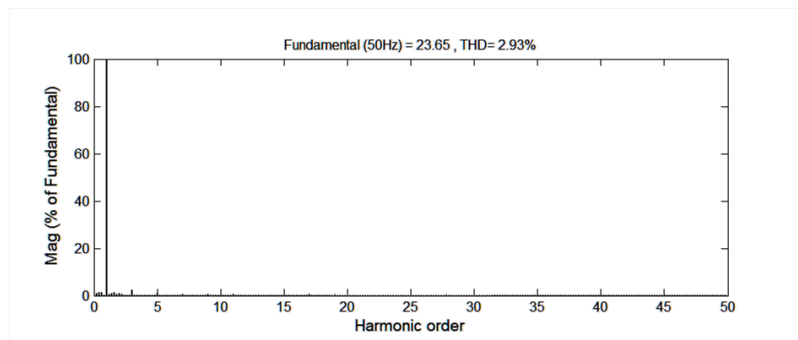
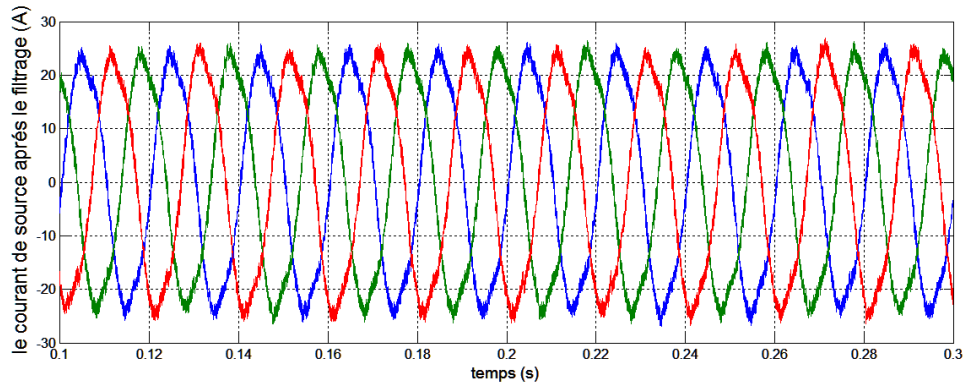
Afin de montrer les performances de l'utilisation de l'onduleur trois niveaux par rapport à deux niveaux, nous simulons le filtre actif à trois niveaux avec une commande classique avec une fréquence de commutation 7 kHz. Ces résultats ont été relevés en régime permanent. Les paramètres du filtre sont indiqués dans le paragraphe III.4.1 du chapitre II.

La figure ci-dessous présente le courant du filtre avec le courant de référence pour trois phases avec le injecté, le courant de la source avec leur spectre harmonique, la tension et le courant de source après compensation, les tensions de sortie de l'onduleur aussi sont représentées.

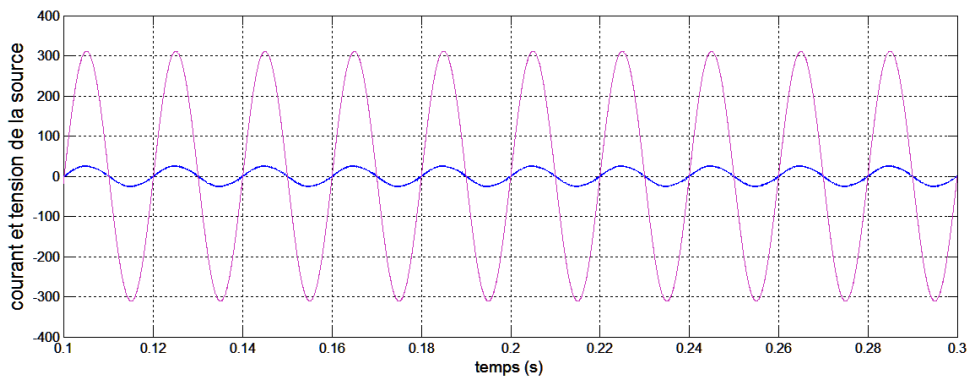
◆ a) Les courants de référence et injecté pour les trois phases



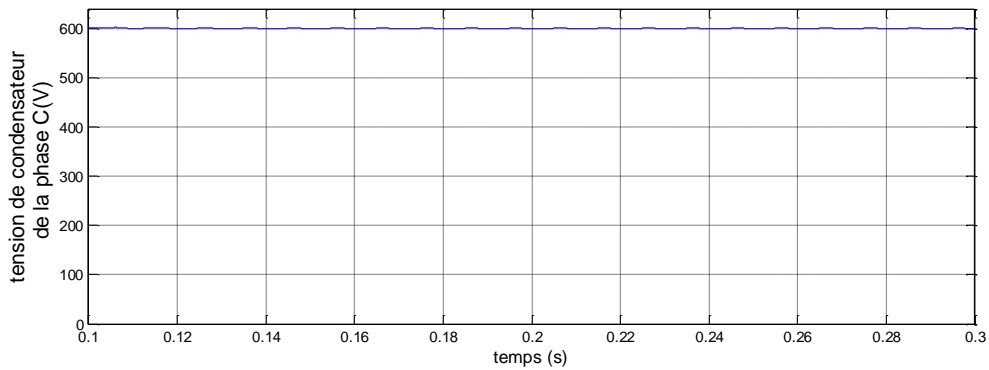
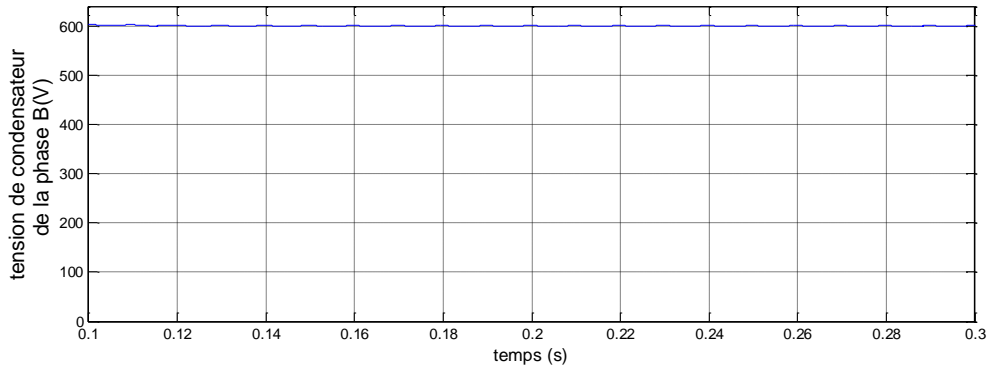
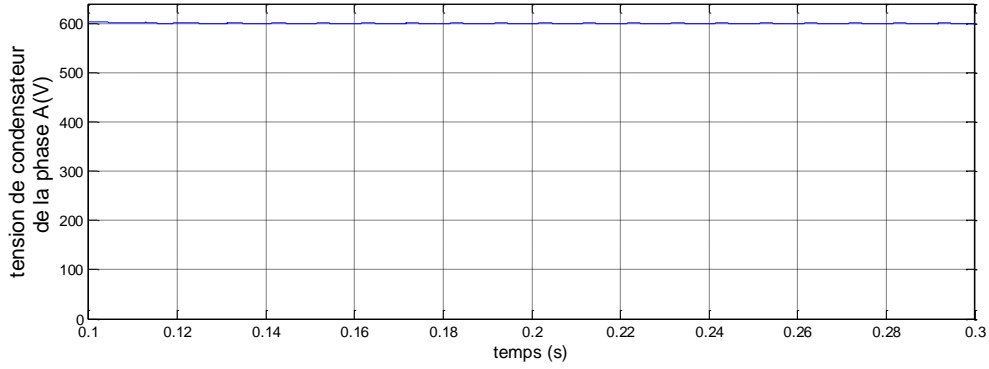
◆ b) Le courant de la source après le filtrage et spectre harmonique



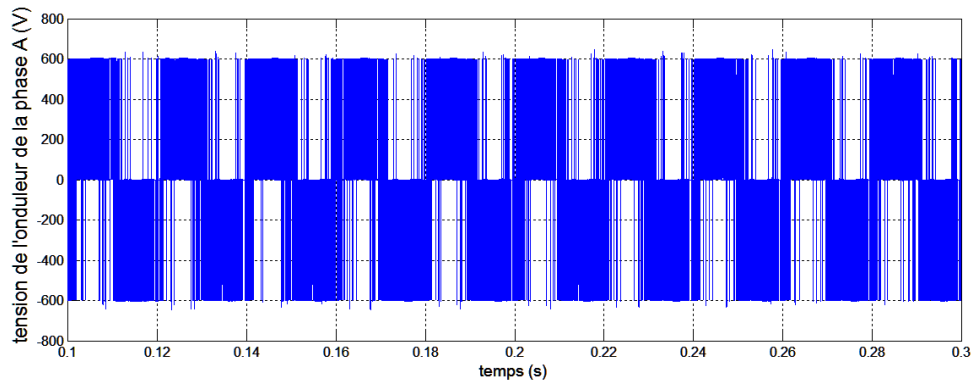
◆ c) Le courant de la source après le filtrage et la tension de la source de la même phase



◆ d) Les tensions de condensateur pour les trois phases



◆ e) Les tensions de l'onduleur pour les trois phases



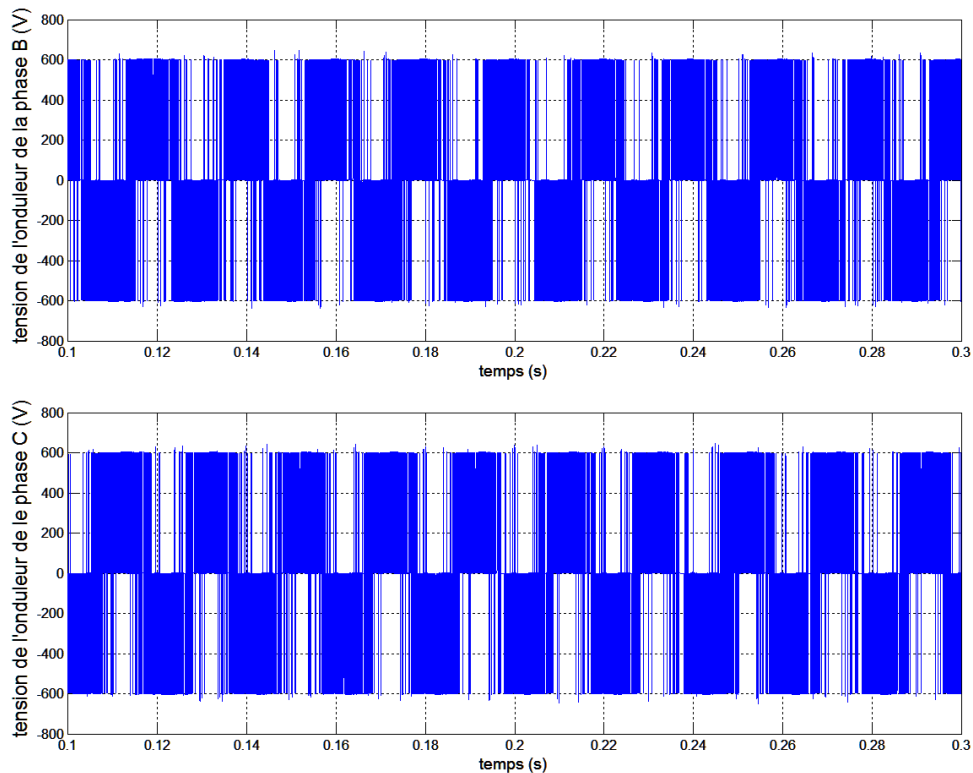


Fig. III.11 les formes d'onde de filtre actif parallèle à trois niveaux appliquée à charge non linéaire

Pour s'assurer un bon fonctionnement du système de filtrage, nous avons montré dans la figure III.11 la superposition de courant de référence et injecté pour les trois phases, Il est évidemment clair qu'ils sont complètement identiques.

Et pour les figures qui montrent les allures des courants cotés source après le filtrage, on remarque que une nette amélioration de la forme du courant de source avec une diminution considérable du THD à 2,93%

On observe aussi, que le courant de source est en phase avec la tension du réseau, Par conséquent, la PLL a réussi à synchroniser le système, cette synchronisation est traduit par une consommation nulle de la puissance réactive dont la présence du FAP avec un facteur de puissance presque unitaire.

La figure illustre les tensions de sortie du l'onduleur de filtre actif avec régulation du bus continu.

Les trois niveaux de tension +600, 0 et -600 apparaissent clairement dans la figure illustre les tensions de sortie du l'onduleur de filtre actif cela signifié que la tension du condensateur suit

à ça référence . Ce test est effectué pour un réglage classique à base régulateur PI, il est à noter que ce réglage possède une bonne réponse.

### III.4.2. Filtre actif parallèle à structure tension à cinq-niveaux

On garde les mêmes paramètres de simulation du réseau électrique et le filtre actif parallèle et avec toujours le même charge. Donc le schéma de principe d'un FAP à base d'onduleur cascade en pont H à cinq niveaux à fréquence de commutation 5 kHz dans l'environnement Simulink/SimPowerSystems est donné par la figure III.12.

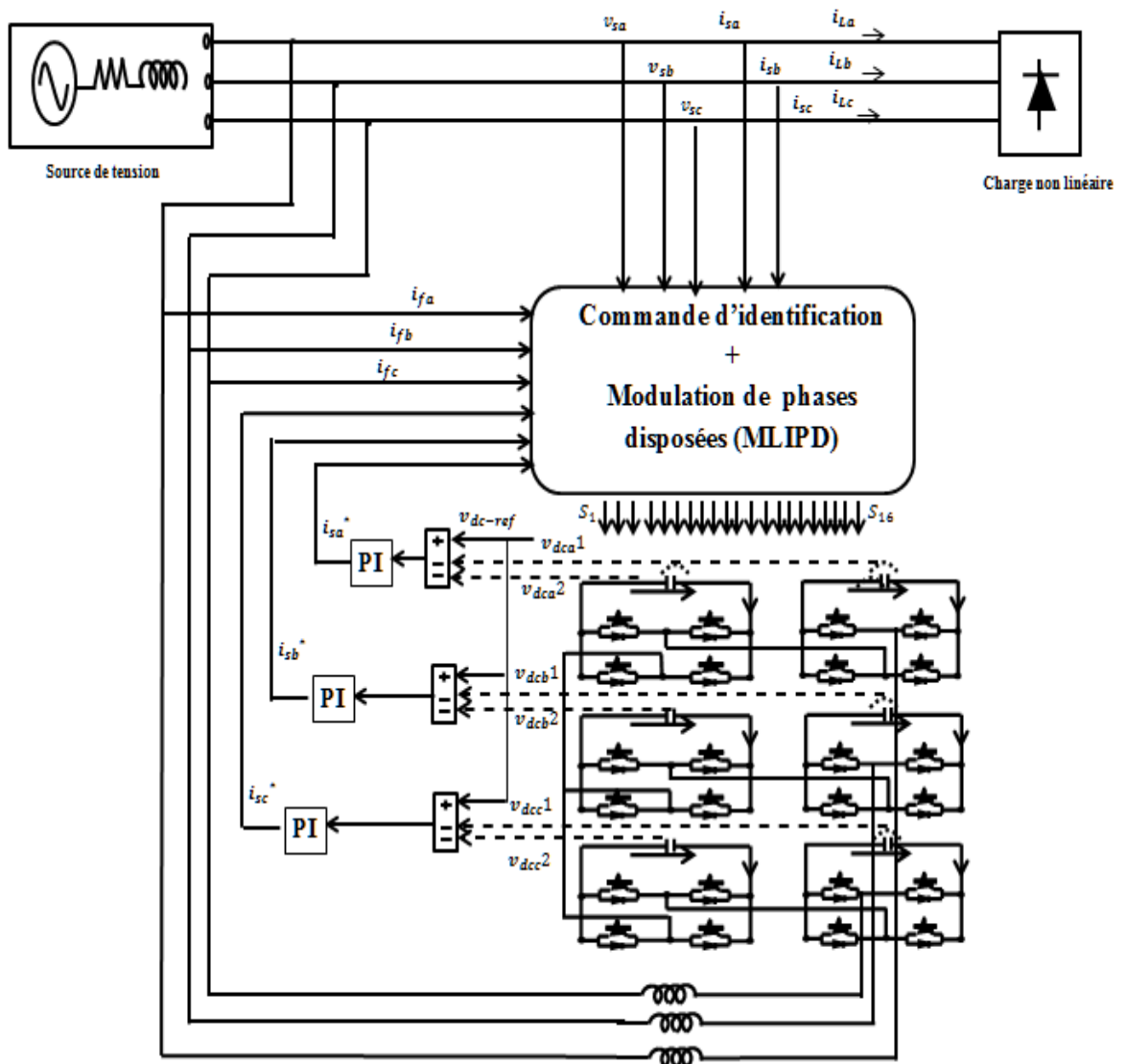
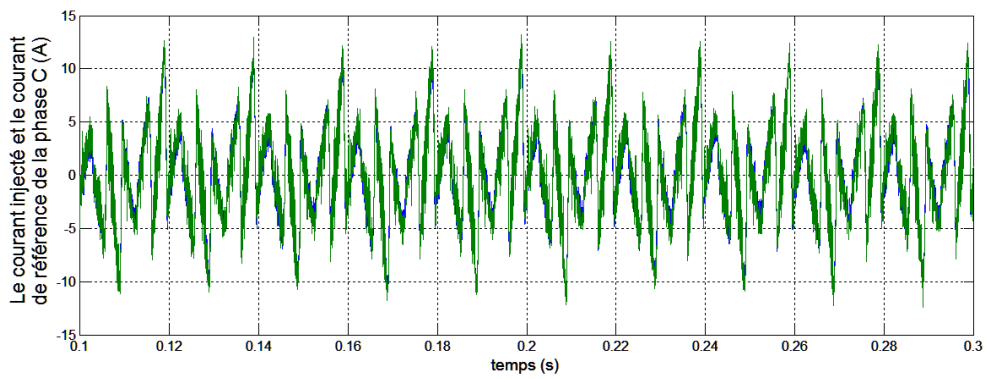
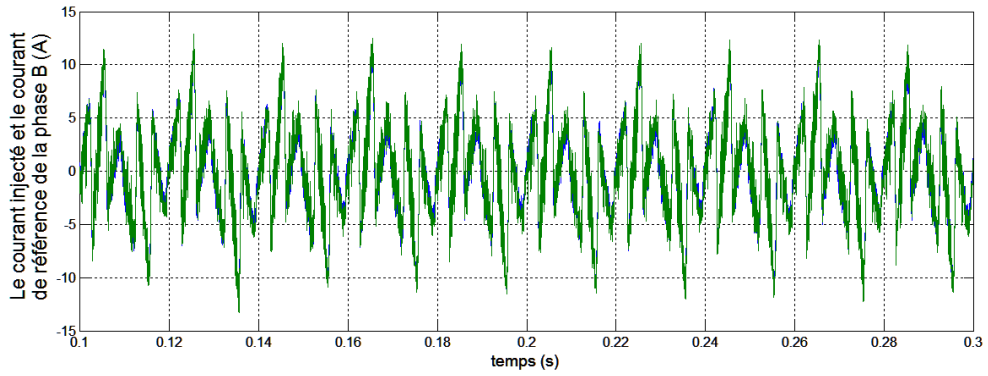
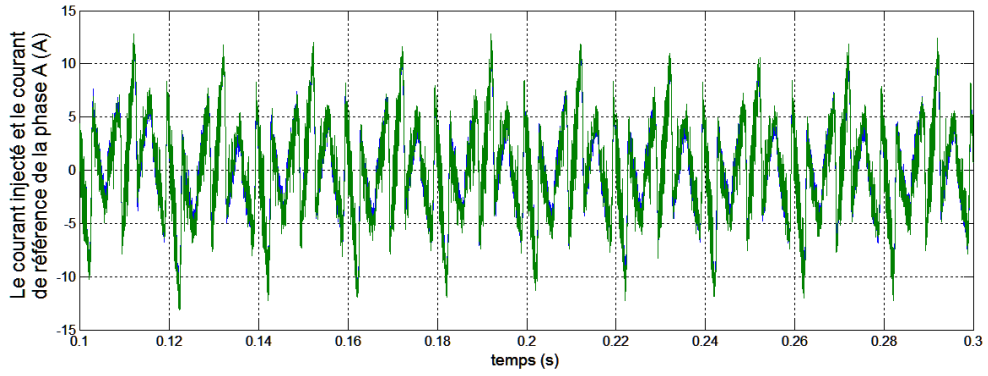
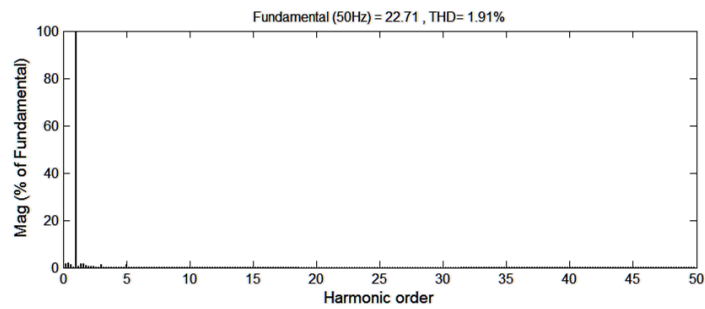
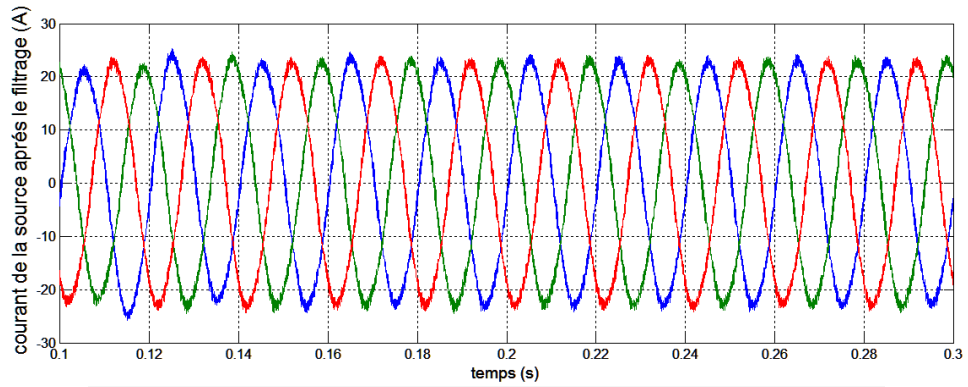


Fig. III.12 Schéma fonctionnelle de filtre actif parallèle à cinq niveaux

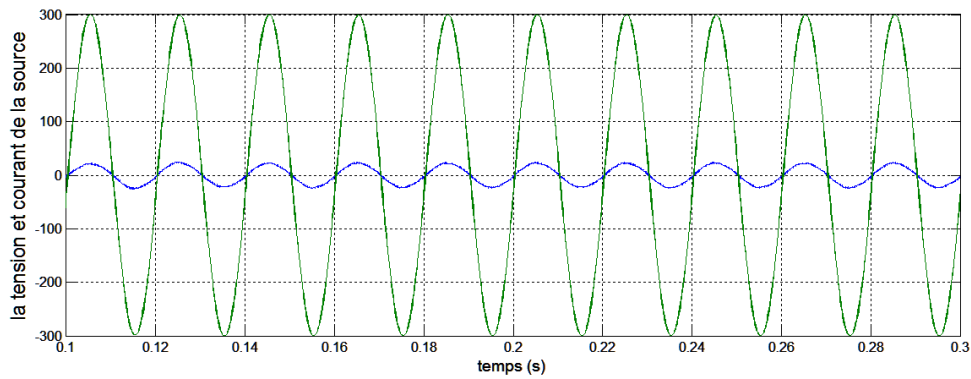
◆ a) Les courants de référence et injecté pour les trois phases



◆ b) Le courant de la source après le filtrage et spectre harmonique



◆ c) Le courant de la source après le filtrage et la tension de la source de la même phase





◆ e) Les tensions de l'onduleur pour les trois phases

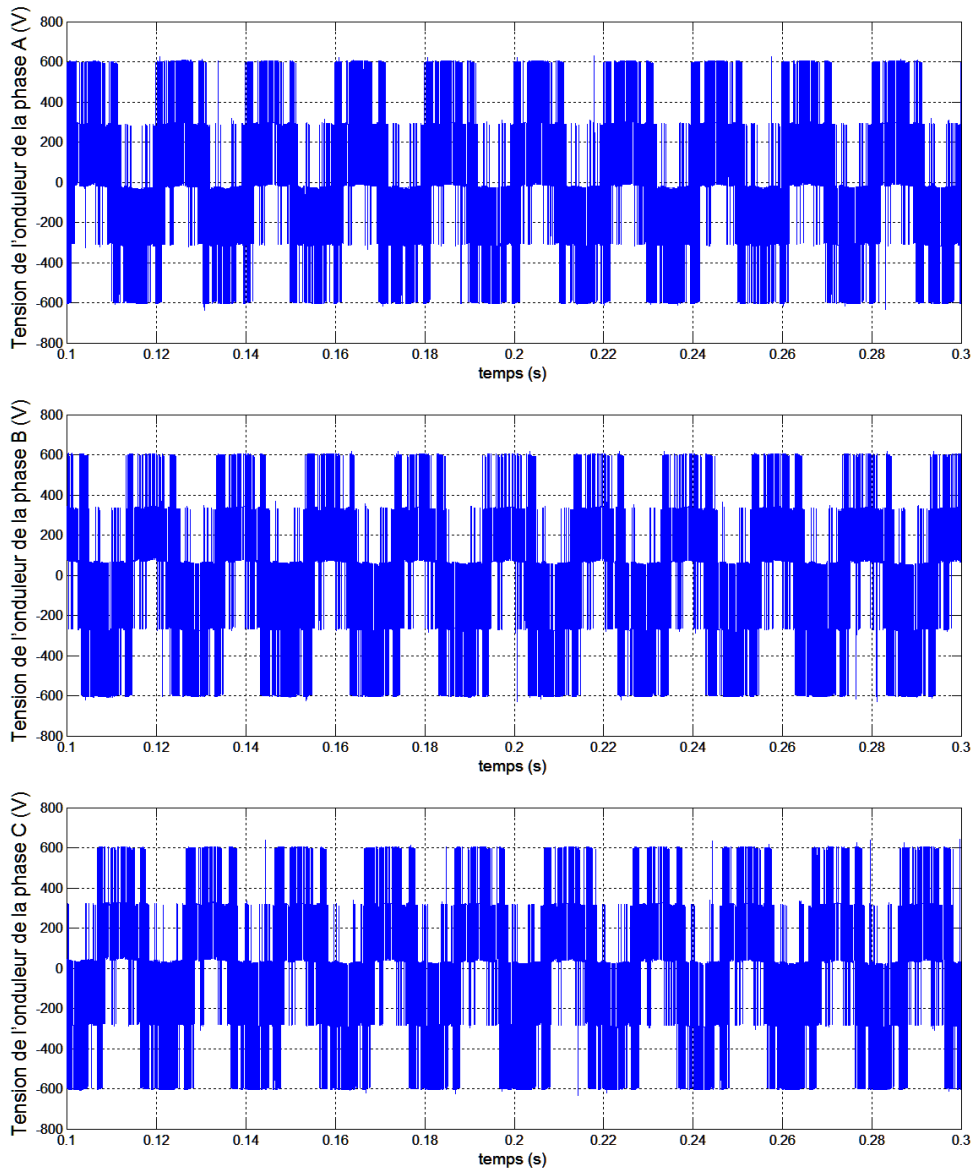


Fig. III.13 les formes d'onde de filtre actif parallèle à cinq niveaux appliquée à charge non linéaire

On a marqué que le THD du courant de source avant le filtrage de valeur dépasse les normes imposées et a le temps inséré le filtre actif elle diminue de 27.17 % à 1.91 %. Et ça voit clairement dans sa l'allure il est de forme quasi sinusoïdal comme indique la figure III.113. Ainsi les figure présenté montre bien l'efficacité d'identification d'harmoniques en même temps la compensation des puissances réactive de cette méthode, par la superposition des courants injectés et les courants de référence des trois phases et avec assure le courant et la tension de source toujours en phase.

Et dans la dernière figure illustre la tension de sortie du filtre actif, les cinq niveaux de tension  $v_{dc}$ ,  $v_{dc}/2$ ,  $0$ ,  $-v_{dc}/2$  et  $-v_{dc}$  apparaissent clairement et correspondent à 600 V, 300V, 0V, -300V, et -600 V respectivement.

### **III.5.Conclusion**

Dans ce chapitre, nous avons étudié en première partie le fonctionnement d'onduleurs en pont en H à trois niveaux, et on réduit le nombre d'impulsions de commutation par la topologie d'onduleur à cinq niveaux par rapport à trois niveaux donc également on réduire les pertes de commutation dans l'onduleur. Nous confirment dans cette partie plus que le nombre de niveaux augmente plus les performances augmente.

Dans deuxième partie, nous proposons le filtre actif associé au onduleur trois et cinq niveaux, commandé par MLI de phase Disposée fonctionnant avec deux et quatre porteuses triangulaires de fréquence de commutation 7000 Hz, 5000Hz respectivement, et qui contrôlée par un algorithme d'identification harmonique détaillé dans chapitre 2, ces topologies sont utilisés pour démontré la relation de corrélation entre performance de filtrage et le niveau d'onduleur associé au filtre shunt. Ce modèle de système a été mis en œuvre dans Matlab/Simulink et des simulations sont effectuées. Les résultats montrent les ondes du courant devient sous une forme sinusoïdale avec réduction significative de la distorsion harmonique totale observée et conformée aux normes IEEE 519 et ces ondes en phase avec la tension d'alimentations donc un facteur de puissance unitaire.

**Bibliographie de Chapitre III**

- [1] TOUMI Mohamed « application des onduleurs multiniveaux dans les chauffages par induction Analyse, modélisation et commande » mémoire de magister juin 2012
- [2] Vinayaka B.C, S. Nagendra Prasad « Modeling and Design of Five Level Cascaded H-Bridge Multilevel Inverter with DC/DC Boost Converter» Journal of Engineering Research and Applications ISSN : 2248-9622, Vol. 4, Issue 6( Version 5), June 2014, pp.50-55
- [3] M. NICOLA Serbia « convertisseurs modulaires multiniveaux pour le transport d'énergie électrique en courant continu haute tension» thèse DOCTORAT DE L'UNIVERSITÉ DE TOULOUSE janvier 2014
- [4] Pablo Lezana, José« Cascaded Multilevel Inverter with regeneration capability and reduced number of switches» IEEE transactions on industrial electronics, vol. 55, no. 3, MARCH 2008
- [5] Deepshikha Singla. P.R.Sharma.,Narender Hooda « power quality improvement using multilevel inverters- a review.» Int. J. of Engg. Sci. & Mgmt. (IJESM), Vol. 1, Issue 1: Sep. - Dec. 2011, 64-76
- [6] FZ ZERHOUNI, M.ZEGRAR « implémentation d'une stratégie de commande pour onduleur multiniveaux » Journal of Science Research 2013
- [7] Benoît SARRAZIN «Optimisation d'une chaîne de traction pour véhicule électrique » thèse doctorat l'université de Grenoble, novembre 2012
- [8] Yaopu Li, Cong Wang, Xu Zhao, Kai Zhang « Research of Mining STATCOM Based on Hybrid Multilevel H-bridge Inverter» Energy and Power Engineering, 2013, 5, 636-641
- [9] Izzeldin Idris Abdalla, N. Perumal « Five-level Cascaded Inverter Based Shunt Active Power Filter in Four-wire Distribution System» 978-1-4673-6322-8/13/\$31.00 c 2013 IEEE
- [10] DENOUN Hakim « contribution à l'étude et la réalisation des convertisseurs AC/DC à MLI à facteur de puissance unitaire » thèse de doctorat 2013
- [11] MAMADOU Baldé « Étude d'un compensateur statique pour éoliennes à vitesse fixe à base de génératrice asynchrone à cage » mémoire thèse comme exigence partielle à l'obtention de la maîtrise en génie, électrique Décembre 2010
- [12] A.Radan, A.H.Shahirinia «Novel Carrier-Based PWM Methods for Multi-level Inverters» EPE Journal, ISSN 0939-8368 V01.18-N°2-Aplil-May-June 2008 pages 16-21.
- [13] Karima BERKOUNE » Approche Mathématique pour la Modulation de Largeur d'Impulsion pour la conversion statique de l'énergie électrique Application aux onduleurs multiniveaux. » thèse doctorat de l'université de Toulouse, juillet 2016

[14] Mohamed Talel CHEBBAH « Étude et simulation d'un convertisseur multiniveaux type PUC » thèse comme exigence partielle à l'obtention de la maîtrise en génie, concentration énergies renouvelables, Avril 2014

[15] YAICHI Mohammed » Analyse de la technique de modulation vectorielle SVM (Space Vector Modulation) appliquée aux onduleurs multiniveaux.» mémoire de Magister en Electrotechnique 2006

---

**Chapitre IV**

---

**Application de  
la commande  
prédictive au  
Filtrage Actif  
Parallèle  
multiniveaux**

---

## **IV.1. Introduction**

L'évolution et l'augmentation de la capacité des microprocesseurs et des technologies de traitement du signal ont permis la mise en œuvre de méthodes de contrôle modernes. Le contrôle prédictif basé sur un modèle MPC est l'une de ces méthodes, qui utilise des modèles mathématiques pour prédire le comportement futur et sélectionner les actions de contrôle appropriées [1][2][3].

L'un des avantages des MPC est que plusieurs objectifs de contrôle et contraintes peuvent être inclus dans une seule loi de contrôle (fonction de coût) [4]. Toutefois, il n'est pas facile de combiner deux variables ou plus en une seule fonction de coût lorsqu'elles ont des unités et des degrés d'amplitudes différents. Chaque terme additionnel a un facteur de pondération spécifique, qui est utilisé pour gérer l'importance relative de ce terme par rapport aux autres objectifs [5]. Ces paramètres doivent être conçus correctement afin d'obtenir les performances souhaitées. Malheureusement, il n'existe pas de méthodes analytiques ou numériques pour ajuster ces paramètres, et ils sont actuellement déterminés sur la base de procédures heuristiques. A cet égard, cette thèse propose une stratégie de contrôle prédictif à un seul objectif appliqué au filtre actif parallèle à deux, trois et cinq niveaux.

## **IV.2. Commande prédictive basée sur un modèle pour convertisseur**

Le contrôle prédictif basé sur un modèle MPC présente de nombreux avantages qui sont appropriés pour le contrôle des convertisseurs : il peut être utilisé dans une variété de processus ; il est applicable aux systèmes multi variables ; les retards peuvent être compensés ; les contraintes et les non-linéarités peuvent être incluses dans une seule loi de contrôle.

Les stratégies de contrôle prédictif peuvent être considéré comme un groupe de méthodes de contrôle qui partagent une caractéristique commune, à savoir qu'elles nécessitent le modèle mathématique du système pour prédire le comportement futur et ainsi sélectionner l'action de contrôle appropriée. Plusieurs méthodes de contrôle prédictif ont été proposées dans la littérature pour les convertisseurs :

Selon la littérature spécialisée [14, 15, 16], les MPC appliqués aux convertisseurs peuvent être classés en : MPC à l'état continu et MPC à l'état fini.

Dans la première classification (MPC à l'état continu), un modulateur de largeur d'impulsion (PWM) ou de largeur d'impulsion dans l'espace vectoriel (SVPWM) est nécessaire pour appliquer le signal de commande, car la sortie de la commande prédictive est continue [17].

En ce qui concerne le deuxième type de contrôle, il profite de la nature discrète des convertisseurs pour résoudre le problème d'optimisation. Ici, vous avez un nombre limité d'états de commutation. Un modèle discret est utilisé pour prédire le fonctionnement futur du système pour chaque séquence de contrôle admissible. L'action de commutation qui minimise une fonction de coût est sélectionnée et appliquée. Par conséquent, un modulateur n'est pas nécessaire [14].

#### **IV.2.1 MPC à l'état continu (CCS-MPC).**

Dans cette perspective, on suppose un caractère continu du convertisseur, c'est-à-dire que les états de commutation des semi-conducteurs à l'intérieur de l'algorithme de commande ne sont pas pris en compte. Par conséquent, un signal de commande continu est généré. Ensuite, pour générer les impulsions de commutation, un modulateur (PWM ou SVPWM) est utilisé à la sortie du contrôleur [17, 19]. C'est pourquoi cette approche est appelée Continuous Control Set MPC (CCS-MPC).

Il convient de mentionner que cette approche de contrôle peut être appliquée à la fois à la modélisation en temps continu et à la modélisation en temps discret des convertisseurs, tant qu'elle maintient la condition d'avoir un signal de contrôle d'état continu et un modulateur pour générer les impulsions du convertisseur.

En conclusion, bien que le CCS-MPC soit une méthode intéressante, la capacité d'inclure des contraintes dans la conception des contrôleurs est complexe, car des méthodes de programmation quadratique sont nécessaires pour les résoudre. De plus, un mauvais réglage du contrôleur peut entraîner une mauvaise performance du système en termes de qualité du signal système.

#### **IV.2.2. Etat fini MPC (FCS-MPC)**

Cette approche tient compte de la nature discrète des convertisseurs pour l'implémentation des MPC. Le problème d'optimisation peut être simplifié et réduit à des prédictions du comportement du système pour des états de commutation possibles. Chaque prédiction est ensuite évaluée dans une fonction de coût et l'état qui la minimise est sélectionné [22, 17]. Puisque vous avez un certain nombre d'actions de contrôle fini, cette approche est appelée

MPC Finite Control Set (FCS-MPC). Cette méthode est une solution de contrôle intéressante par rapport aux méthodes de contrôle classiques dans les convertisseurs, en raison de sa simplicité, de sa réponse dynamique rapide et de la facilité d'intégration des non-linéarités et des contraintes dans la conception du contrôleur. De plus, ce schéma de contrôle n'exige pas de boucles de courant internes ou d'un modulateur, ce qui réduit considérablement la complexité de la mise en œuvre. Cette technique de contrôle a été appliquée dans une large gamme de convertisseurs tels que les convertisseurs triphasés à deux niveaux [23], les onduleurs triphasés (NPC) [24], les onduleurs polyphasés [25], les onduleurs à capacité flottante [26, 27], AC/DC/AC convertisseurs [28], les onduleurs H cascade [29, 30] et les convertisseurs matriciels [31, 32].

Ce chapitre présente le schéma de contrôle prédictif du filtre actif parallèle à deux niveaux et à multiniveaux, ainsi que la topologie et la modélisation du système proposé dans le chapitre précédent. Dans la suite on définira le modèle discret du convertisseur et on développe un algorithme approprié à travers les objectifs de contrôle.

### **IV.3. FCS-MPC pour le filtre actif associé à un onduleur à deux niveaux**

Dans les convertisseurs de puissance, la façon de mettre en œuvre la commande prédictive à un ensemble de commande fini (FCS-MPC) est de profiter de leur nature discrète. Comme les convertisseurs ont un certain nombre d'états de commutation fini, l'optimisation pour résoudre le problème MPC peut être simplifiée en réduisant le nombre de prédictions pour ces seuls états de commutation possibles. Chaque prédiction est ensuite évalué dans la fonction de coût et par conséquent, l'état de commutation avec un coût minimum est sélectionné et appliqué. La figure IV.1 montre un diagramme de contrôle MPC implémenté dans l'APF. La variable manipulée doit être les impulsions de commande de l'onduleur ; l'actionneur est l'onduleur ; la variable à commander est le courant. La topologie du filtre actif parallèle contrôlé par la commande prédictive est donnée par la figure ci-dessous.



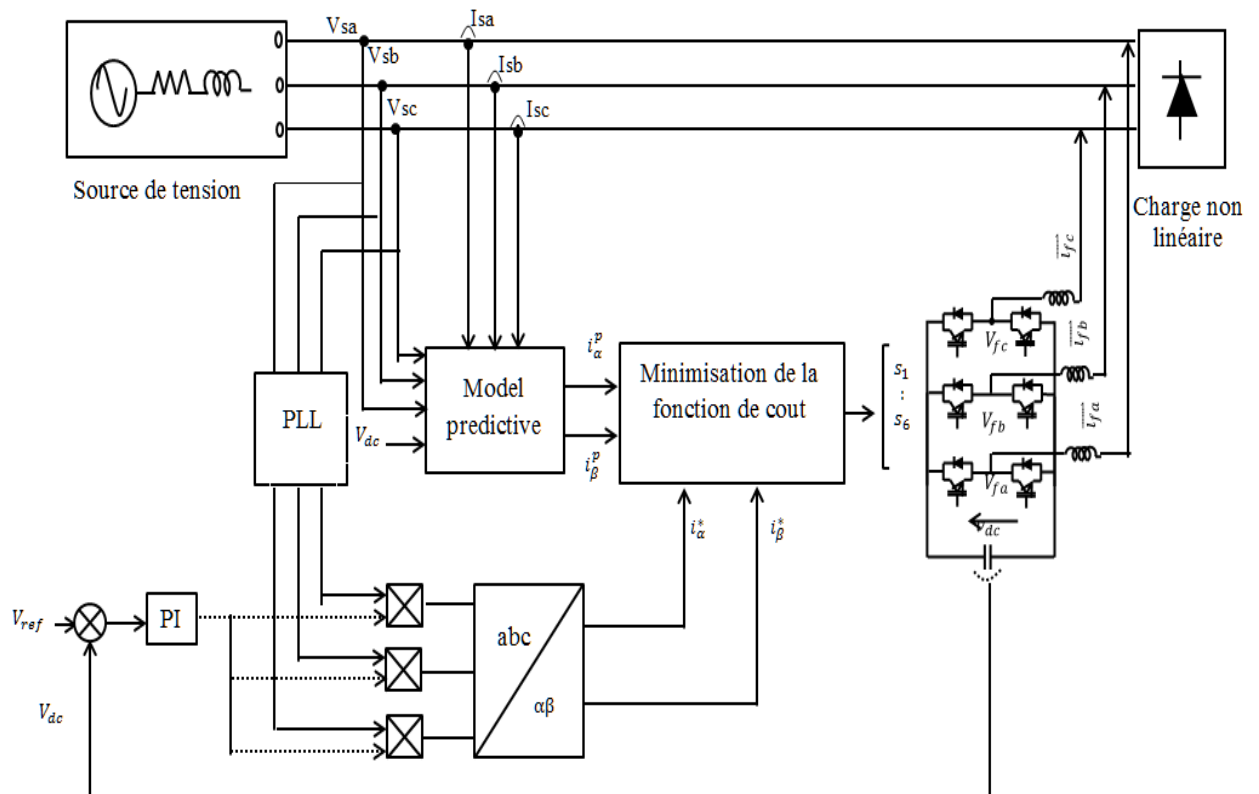


Fig. IV.1. Topologie de connexion du filtre actif à deux niveaux contrôlés par la commande prédictive

### IV.3.1. Contrôle prédictif du modèle MPC

L'MPC est basé sur le fait que seul un nombre fini d'états de commutation possibles peut être généré par un onduleur et que les modèles du système peuvent être utilisés pour prédire le comportement des variables pour chaque état de commutation. Pour sélectionner l'état de commutation approprié à appliquer, un critère de sélection doit être défini. Ce critère de sélection est exprimé sous la forme d'une fonction de coût qui sera évaluée pour les valeurs prédites des variables à contrôler. L'état de commutation qui minimise la fonction de coût est sélectionnée. Un schéma fonctionnel de l'MPC appliqué à la commande du courant pour un onduleur triphasé est illustré à la figure. IV.2 [33].

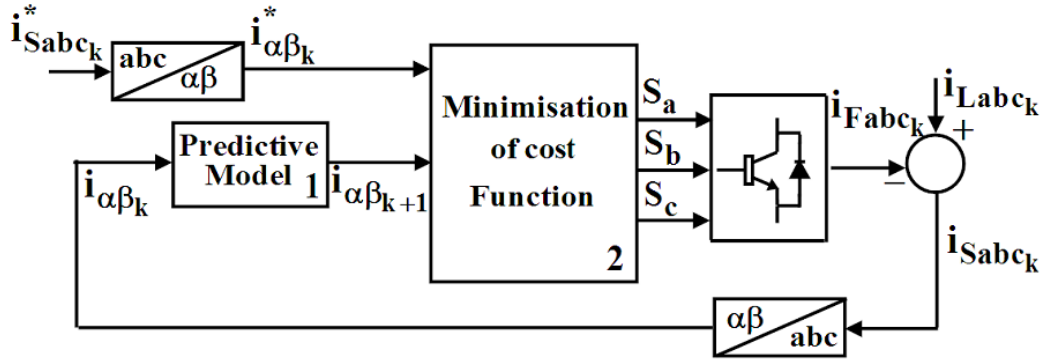


Fig. IV.2 Schéma synoptique de la commande prédictive du filtre actif parallèle à deux niveaux

Le contrôle prédictif du courant s'effectue suivant les étapes suivantes.

- a. La valeur du courant de la source de référence  $i_{sx}^*(k)$  est obtenue à partir de la boucle de contrôle externe et le courant du filtre  $i_{fx}(k)$  est mesuré par la méthode suivante.

Utilisation de la loi nœud d'accouplement commun (PCC) :

$$i_{fx}(k) = i_{Lx}(k) - i_{sx}(k) \quad \text{IV. 1}$$

où  $i_{Lx}(k)$  et  $i_{sx}(k)$  sont respectivement les courants de charge et les courants d'alimentation à l'instant d'échantillonnage ( $k$ ). Comme l'instant d'échantillonnage ( $k+1$ ) n'est pas disponible,  $i_{fx}^*(k+1)$  est remplacé par  $i_{fx}^*(k)$ . Ceci introduit un pas de retard qui devient moins important au fur et à mesure que la fréquence d'échantillonnage augmente. Le courant de référence du filtre shunt peut être exprimé comme suit :

$$i_{fx}^*(k) = i_{Lx}(k) - i_{sx}^*(k) \quad \text{IV. 2}$$

- b. Le modèle du système (bloc 1) est utilisé pour prédire la valeur du courant du filtre dans l'intervalle d'échantillonnage suivant ( $k+1$ ) pour chacun des différents vecteurs de tension.

En conséquence, par les lois de Kirchhoff, nous avons :

$$v_{fx}(t) + v_{Lfx}(t) = v_{sx}(t) \quad \text{IV. 3}$$

$$v_{fx}(t) + L_f \frac{di_{fx}(t)}{dt} = v_{sx}(t) \quad \text{IV.4}$$

Où x=a, b, c

$v_{fx}(t)$  est la tension à la sortie de l'onduleur,  $v_{Lfx}(t)$  est la tension de l'inductance,  $v_{sx}(t)$  est la tension de la source.

L'équation (IV.4) est réécrit en coordonnées  $\alpha\beta$  :

$$v_{f\alpha\beta}(t) + L_f \frac{di_{f\alpha\beta}(t)}{dt} = v_{s\alpha\beta}(t) \quad \text{IV.5}$$

La tension de l'onduleur ( $v_{f\alpha\beta}(t)$ ) peut être exprimée en fonction de la tension continue ( $v_{dc}$ ) et des états de commutation de l'onduleur (S), c'est-à-dire :

$$v_{f\alpha\beta}(t) = \begin{bmatrix} S_\alpha(t) \\ S_\beta(t) \end{bmatrix} v_{dc}(t) \quad \text{IV.6}$$

Où  $S_\alpha(t)$  et  $S_\beta(t)$  sont les états de commutation en coordonnées  $\alpha\beta$ . Celles-ci sont calculées comme suit :

$$\begin{bmatrix} S_\alpha(t) \\ S_\beta(t) \end{bmatrix} = \frac{2}{3} \begin{bmatrix} 1 & -1/2 & -1/2 \\ 0 & \sqrt{3}/2 & -\sqrt{3}/2 \\ 1/\sqrt{2} & 1/\sqrt{2} & 1/\sqrt{2} \end{bmatrix} \begin{bmatrix} S_a(t) \\ S_b(t) \\ S_c(t) \end{bmatrix} \quad \text{IV.7}$$

Où  $S_a(t), S_b(t), S_c(t)$  ; représentent les états de commutation de l'onduleur (8 état) .l'équation IV.5 peut être représentée par:

$$\begin{cases} \frac{di_{f\alpha}(t)}{dt} = \frac{1}{L_f} v_{s\alpha}(t) - \frac{1}{L_f} S_\alpha(t) v_{dc}(t) \\ \frac{di_{f\beta}(t)}{dt} = \frac{1}{L_f} v_{s\beta}(t) - \frac{1}{L_f} S_\beta(t) v_{dc}(t) \end{cases} \quad \text{IV.8}$$

Par la discrétisation de l'équation IV.8 on arrive à une équation qui donne les 8 valeurs de prédiction de courant possibles :

$$\begin{cases} i_\alpha^p = \frac{T_s}{L_f} (v_{s\alpha}(k) - S_\alpha(k) v_{dc}(k)) + i_{s\alpha}(k) \\ i_\beta^p = \frac{T_s}{L_f} (v_{s\beta}(k) - S_\beta(k) v_{dc}(k)) + i_{s\beta}(k) \end{cases} \quad \text{IV.9}$$

- c. dans cette étape, la fonction de cout  $g_{MPC}$  évalue l'erreur entre les courants de référence et les courants prédits dans l'intervalle d'échantillonnage suivant. La fonction qui minimise l'erreur de courant est sélectionnée et appliquée au bloc 2.

$$g_{MPC} = |i_{\alpha}^* - i_{\alpha}^p| + |i_{\beta}^* - i_{\beta}^p| \quad \text{IV.10}$$

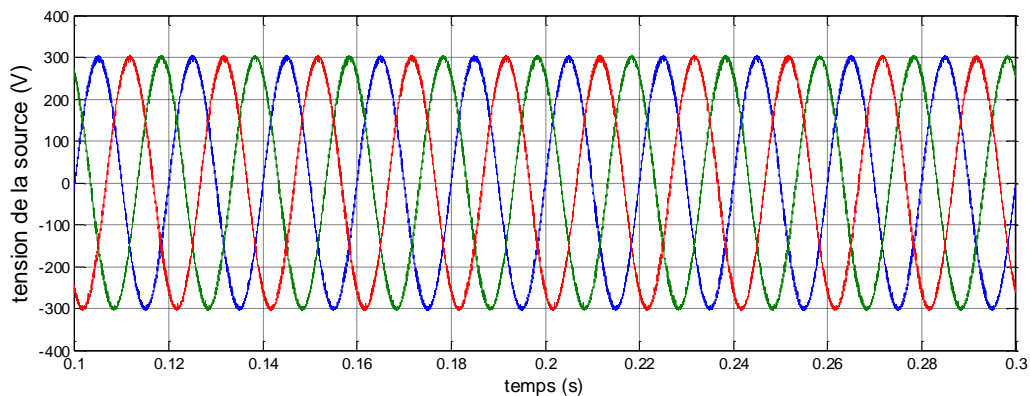
Où  $i_{\alpha}^p$  et  $i_{\beta}^p$  sont la partie réelle et imaginaire du courant prédite  $i_{\alpha}^*$  et  $i_{\beta}^*$  sont la partie réelle et imaginaire du courant de référence futur.

### IV.3.2. Résultats de simulation de l'APF à deux niveaux contrôlés par FCS-MPC

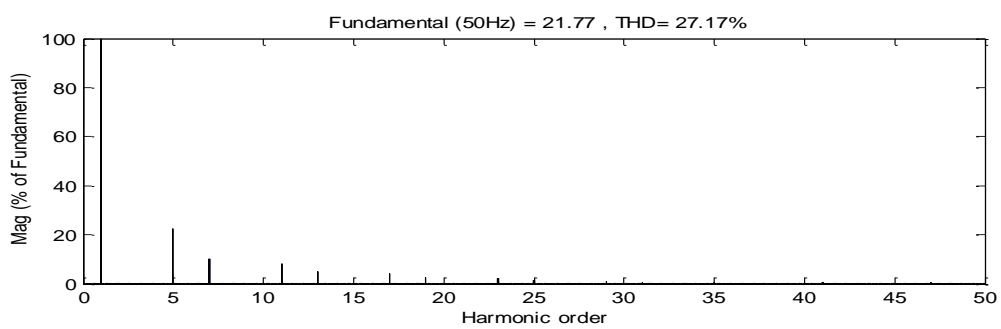
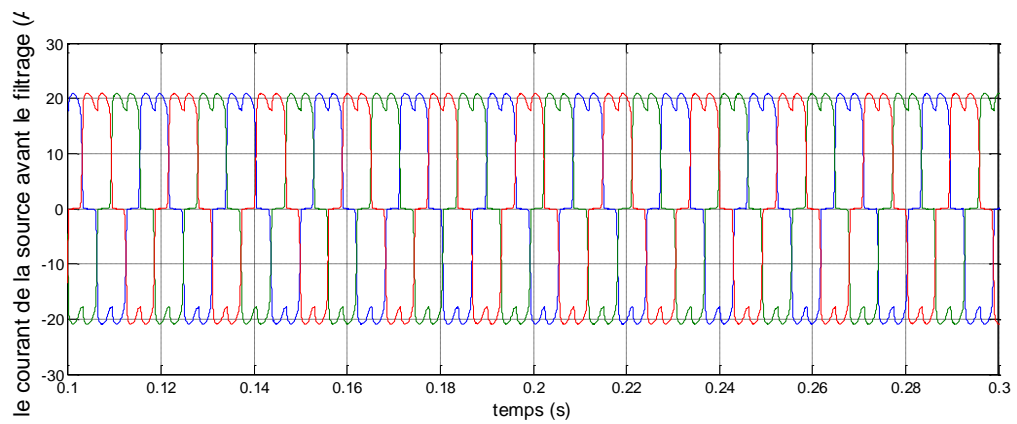
Les figures IV.3 montrent la tension de la source  $V_s$ , la tension de la sortie de l'onduleur  $V_f$  et le comportement des courants, le courant de la source  $i_s$  avant et après la mise sous tension du APF et son spectre harmonique et finalement le courant injecté  $i_f$  avec son courant de référence  $i_{\alpha}^*$ .

Il est important de noter que les simulations sont effectuées avec les mêmes paramètres du chapitre II. Ainsi une comparaison est faite avec un contrôleur classique, qui est une commande de courant par PI associée à une modulation PWM.

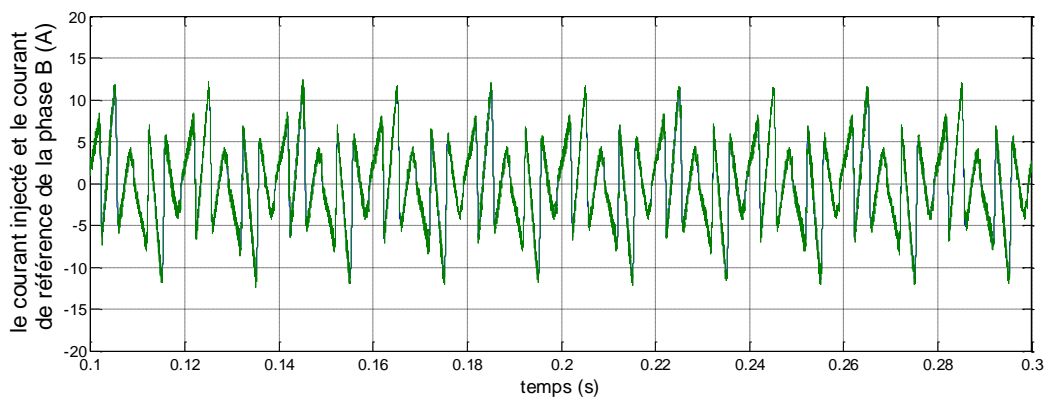
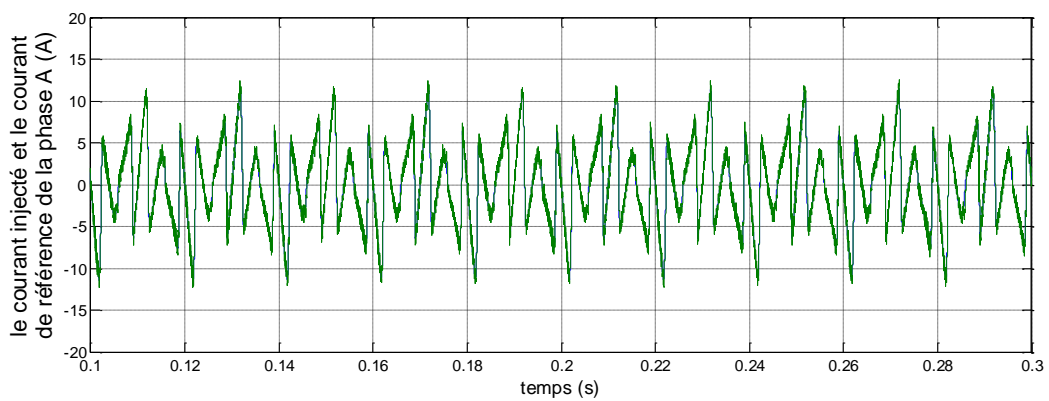
#### ◆ a) La tension de la source

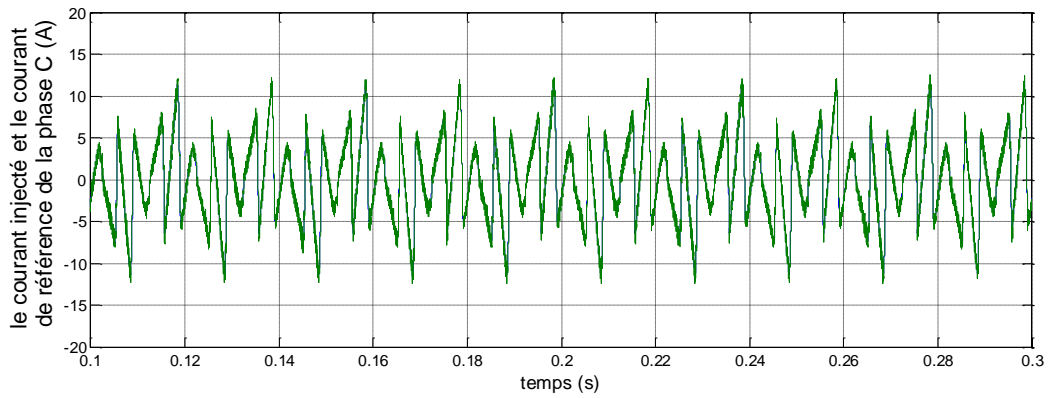


◆ **b) Le courant de la source avant le filtrage et spectre harmonique**

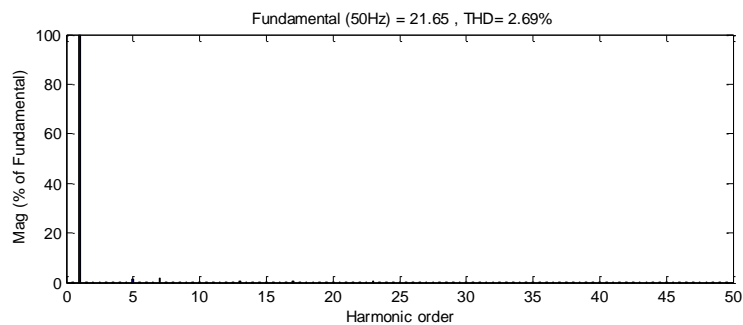
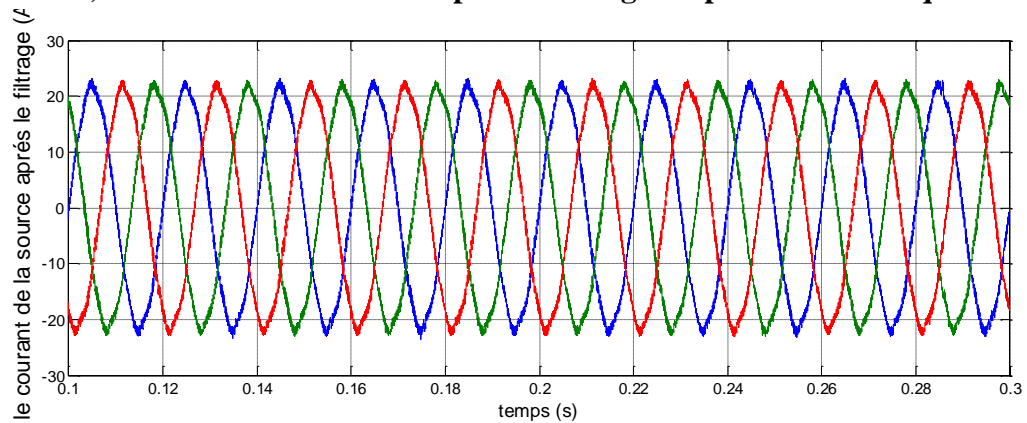


◆ **c) Les courants de référence et injecté pour les trois phases**

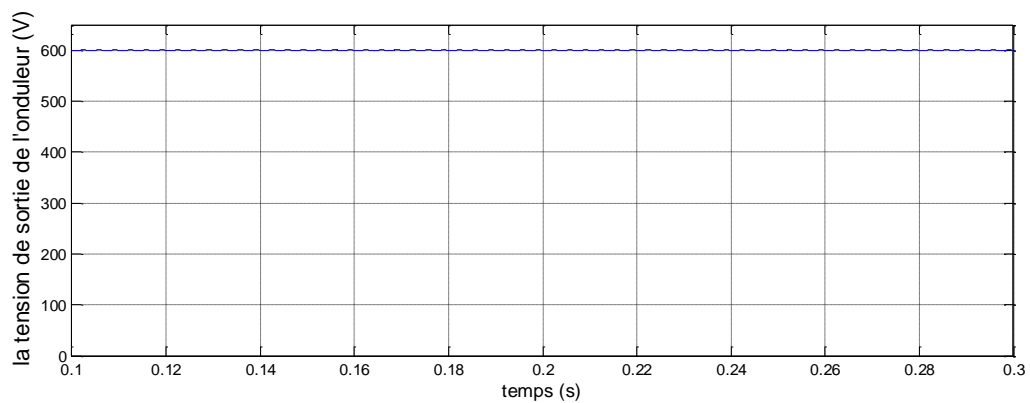




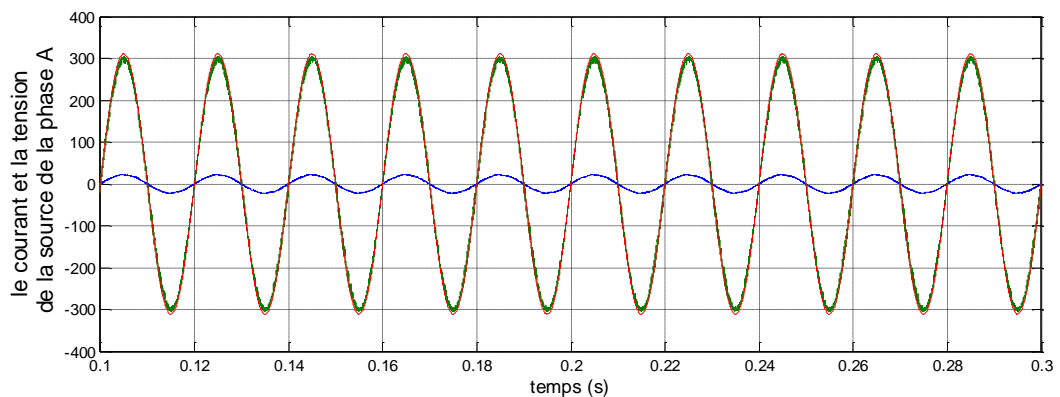
◆ **d) Le courant de la source après le filtrage et spectre harmonique**



◆ **e) La tension continue du condensateur**



◆ **f) Le courant de la source après le filtrage et la tension de la source de la même phase**



◆ **g) La tension de l'onduleur (phase A)**

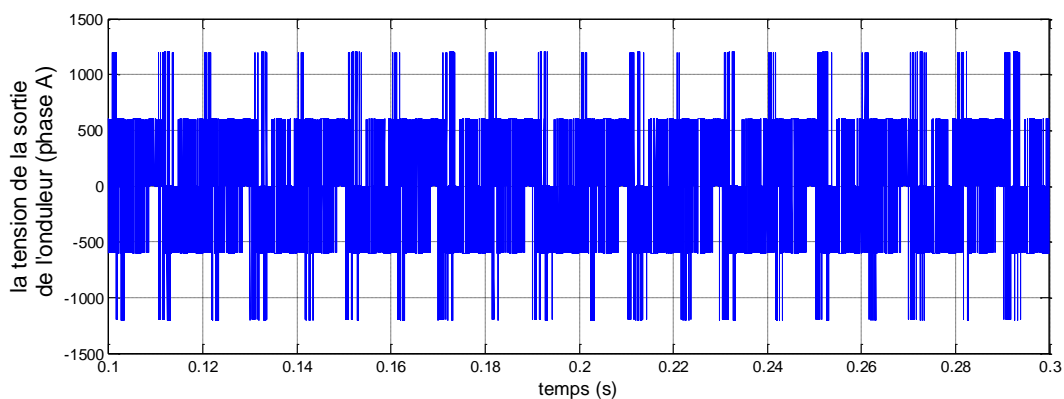
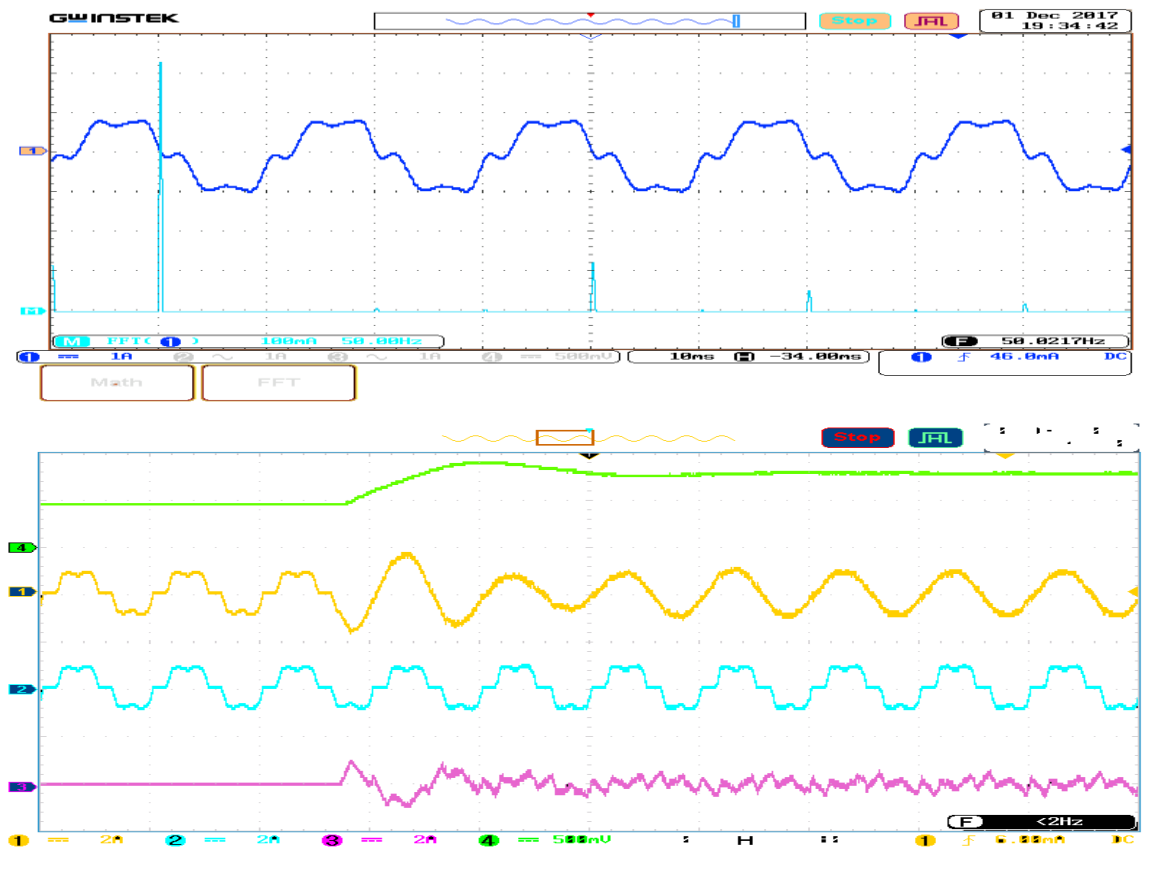


Fig. IV.3 Résultats de simulation du APF à deux niveaux contrôlé par commande prédictive

La figure IV.3 montre les formes d'onde des courants caractéristiques du système. On observe que lorsque le filtre est connecté, le filtre actif génère un courant qui suit bien sa référence, ce qui permet de rendre le courant de la source sinusoïdal, faisant passer le THD de 3.09 % à 2,69 %. Par ailleurs, il y a une amélioration du  $\cos\phi$  dans la mesure où les ondes du courant et de la tension sont en phase, (facteur de puissance proche de l'unité), donc une bonne compensation de la puissance réactive. La tension du bus continu suit bien sa référence.

### IV.3.3. Résultats expérimentaux

Les résultats de validation de la commande prédictive sont effectués sur le banc d'essai du laboratoire LGEB. Les résultats sont illustrés sur les figures ci-dessous.



(a) Ch1, Ch2, Ch3 scale 5 A/div: courant d source  $i_{sa}$  (A), courant de charge  $i_{La}$ , courant injecté  $i_{fa}$  (A) respectivement; Ch4 scale 150 V/div tension vdc. temps: 20 ms/div

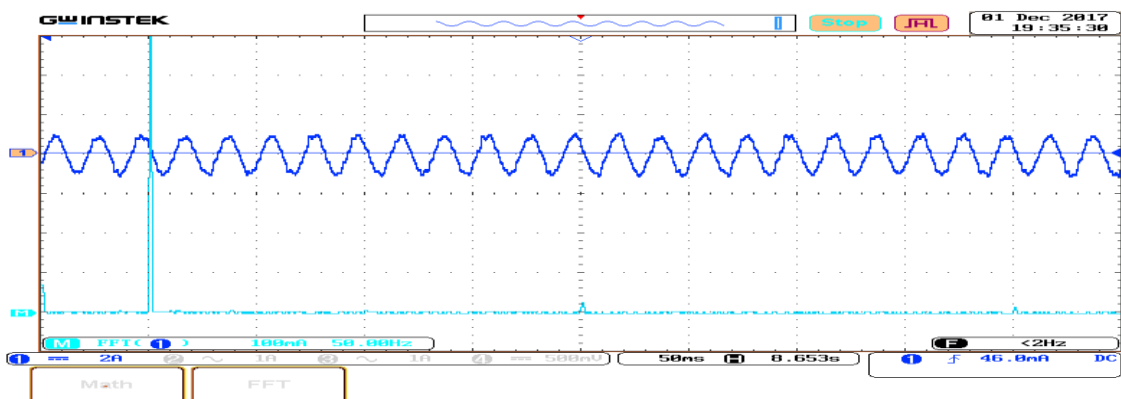


Fig. IV .4 résultats expérimental du filtre actif parallèle à deux niveaux commandé par la commande prédictive

La Figure IV.4, montre les réponses dynamique et statique des ondes caractérisant le fonctionnement du APF. De haut en bas, on trouve le courant de charge, la tension du bus continu, le courant de la source, le courant injecté, ainsi que la réponse du courant de la source et le courant correspondant. Les résultats montrent des bonnes performances, en ce qui concerne la forme d'onde du courant de la source, et la régulation du bus continu, après le



régime transitoire, la tension du bus continu suit sa tension de référence sous l'effet de la boucle de régulation intégrée dans le système de filtrage.

Les résultats expérimentaux sont en concordance avec les résultats de simulation.

#### IV.4. Contrôle prédictive du filtre actif multiniveaux

Pour mettre en œuvre le contrôleur MPC, il est nécessaire d'obtenir un modèle de chacun des ponts constituant l'onduleur du filtre actif (figure IV.5).

Une façon pratique d'atteindre cet objectif est de commencer par obtenir le modèle d'un onduleur à pont en H, puis de profiter de sa modularité pour obtenir le modèle d'un onduleur à pont en H à cinq niveaux.

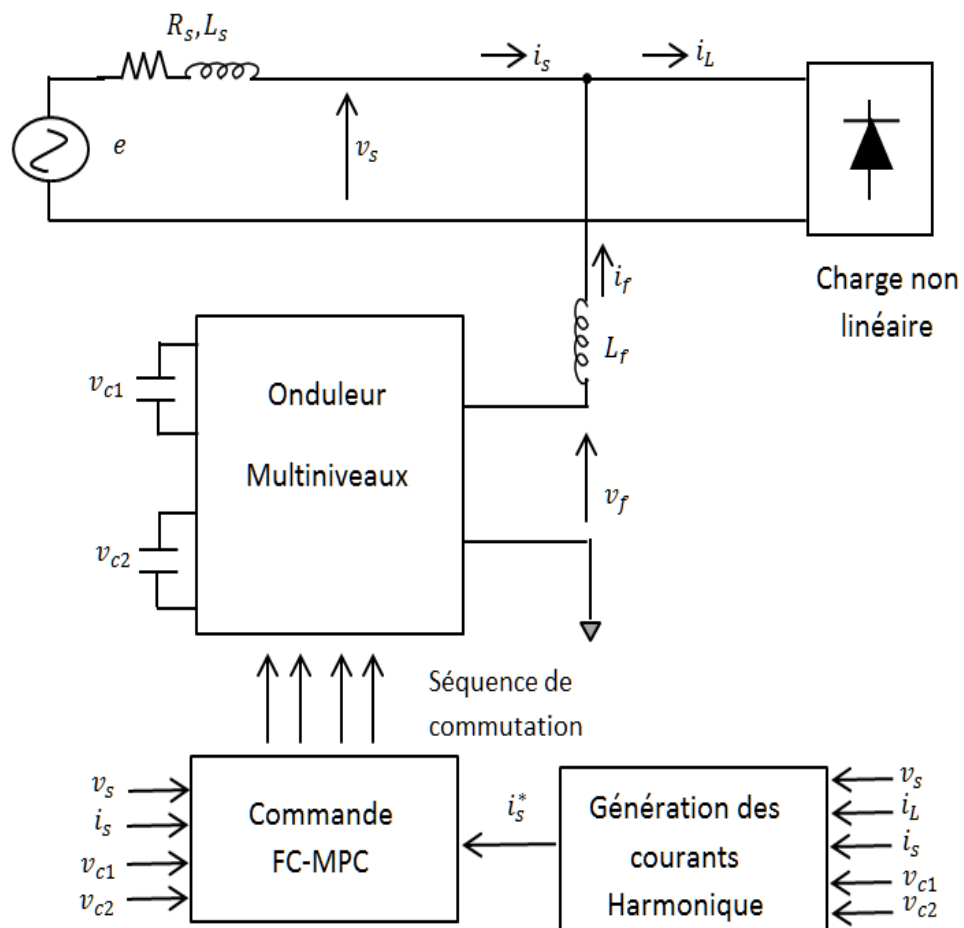


Fig.IV.5. Configuration du système monophasé

#### IV.4.1 Modèle modulaire de l'onduleur en cascade

La figure IV.6 montre le schéma du circuit d'un pont en H, dont la tension du bus continu est  $v_{dc}$  est la tension de sortie est  $v_f$ .

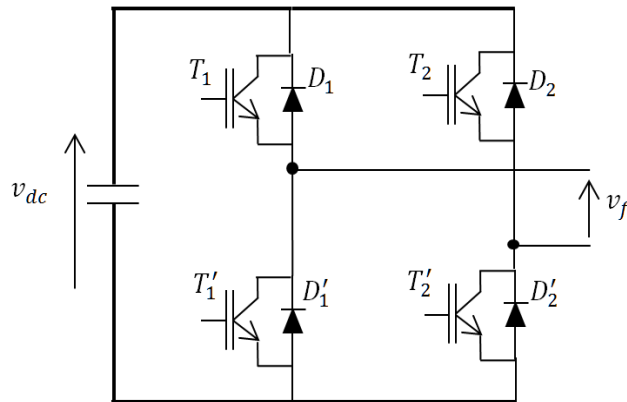


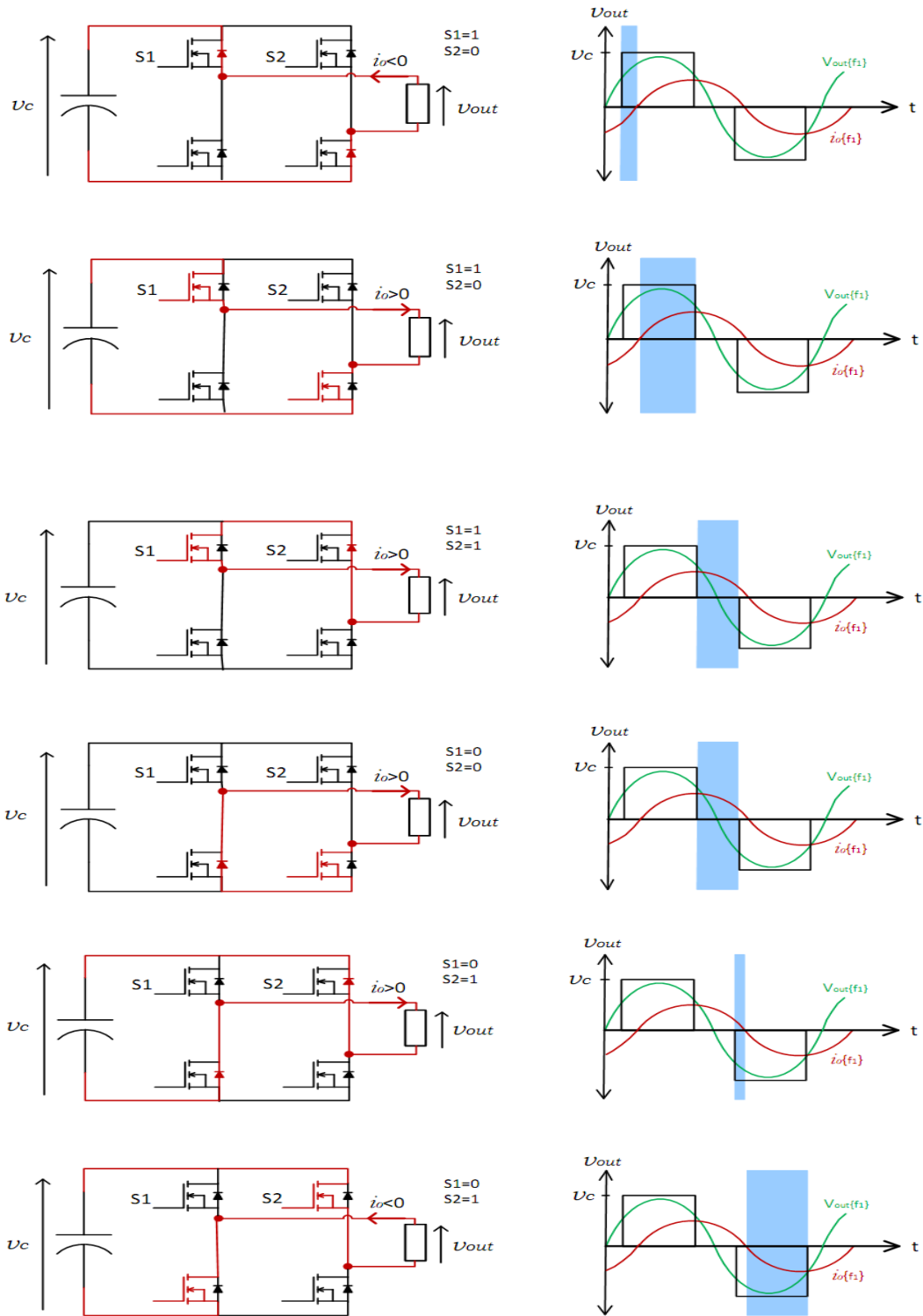
Fig. IV.6. Circuit du pont en H.

Le pont H est constitué de 4 interrupteurs et 4 diodes. La consigne  $S$  exprime la fonction de commutation correspondant aux signaux de déclenchement des transistors, qui sont définis comme suit :

$$S_j = \begin{cases} 1 & \text{transistor } T_j \text{ allumé} \\ 0 & \text{transistor } T_j \text{ éteint} \end{cases} \quad \text{IV. 11}$$

De cette façon, il est possible de s'abstraire du circuit et d'exprimer son comportement par des équations. Il est à noter que ces fonctions de commutation nous indiquent seulement si le transistor est allumé ou non, ce qui ne signifie pas qu'il conduit le courant de charge ou non.

Pour arriver à une relation donnant la tension de sortie de l'onduleur, nous examinerons la figure 4-6 qui montre les 8 états possibles d'un pont en H lorsqu'il alimente une charge. Pour des raisons de sécurité,  $S_1$  et  $S_1'$  doivent être complémentaires afin de ne pas provoquer de court-circuit de source de tension continue.



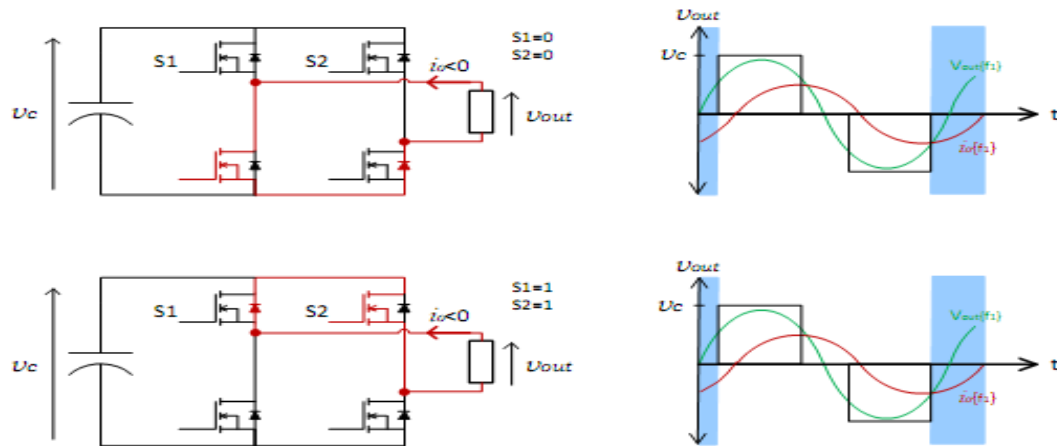


Fig. IV.7. Etats possibles pour un onduleur pont H alimentant une charge inductive

Tableau IV-2. Tension de sortie et semi-conducteurs actifs pour chacun des états d'un pont en H

		Commutation de semi-conducteur								Tension de sortie
S1	S2	T1	D1	T2	D2	T1'	D1'	T2'	D2'	$v_f$
1	0	0	1	0	0	0	0	0	1	$v_{dc}$
1	0	1	0	0	0	0	0	1	0	$v_{dc}$
1	1	1	0	0	1	0	0	0	0	0
0	0	0	0	0	0	0	1	1	0	0
0	1	0	0	0	1	0	1	0	0	$-v_{dc}$
0	1	0	0	1	0	1	0	0	0	$-v_{dc}$
0	0	0	0	0	0	1	0	0	1	0
1	1	0	1	1	0	0	0	0	0	0

Dans le tableau IV.2, il convient de noter que la valeur de  $S1.\overline{S2} - S2.\overline{S1}$  détermine à la fois la tension de sortie de l'onduleur. La fonction suivante relie l'état des signaux S1 et S2 à la tension de sortie :

$$v_f(t) = v_{dc}(t). (S1.\overline{S2} - S2.\overline{S1}) \tag{IV.12}$$

**IV.4.2.Extension du modèle du filtre actif au cas d'onduleur à trois niveaux**

L'extension du modèle du filtre actif au cas d'onduleur à trois niveaux est donnée par la figure suivante :

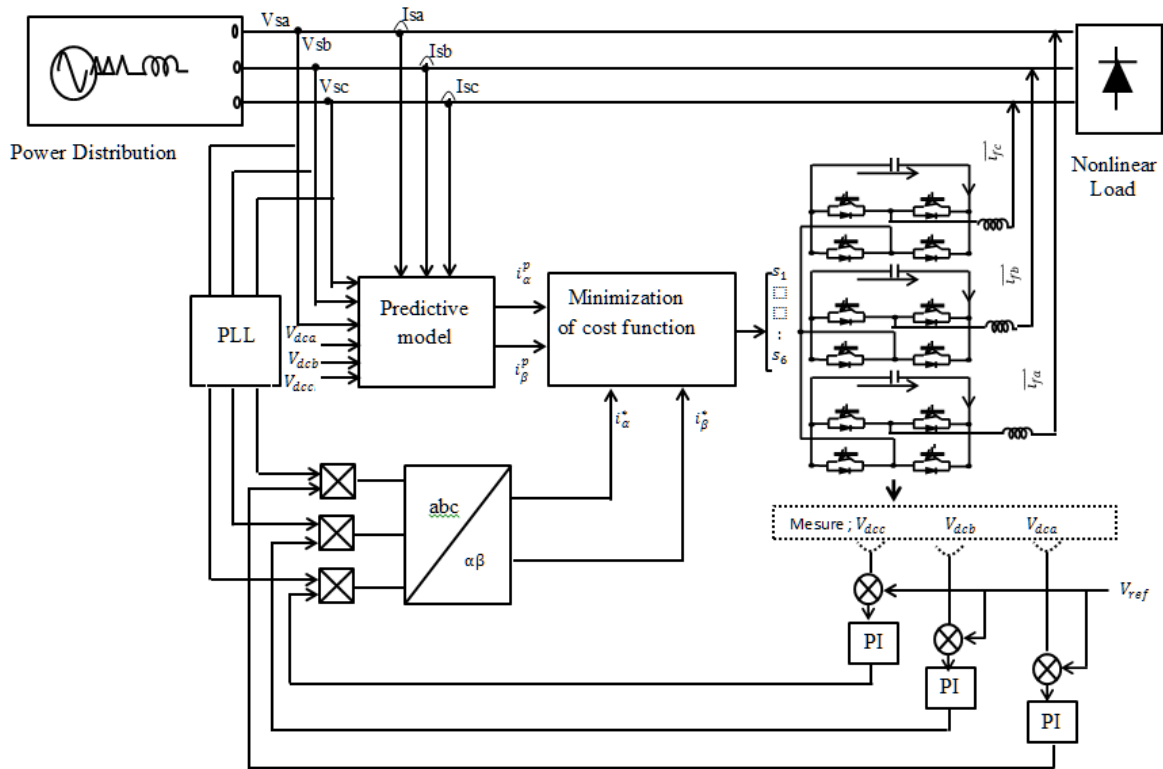


Fig. IV.8. Topologie de connexion du filtre actif à trois niveaux contrôlés par la commande prédictive

Dans le cas où nous avons un onduleur à trois niveaux figure IV.8, dans ce cas le modèle utilisé est donné par l'équation (IV.13) :

$$L_{fx} \frac{di_{fx}(t)}{dt} = v_{sx}(t) - v_{fx}(t) \quad \text{IV.13}$$

L'équation de la tension de sortie de l'onduleur est donnée par :

$$v_{fx}(t) = v_{dcx}(t) \cdot (S1 \cdot \overline{S2} - S2 \cdot \overline{S1}) \quad \text{IV.14}$$

Afin d'utiliser ce modèle dans un processeur de signal numérique, la différence dérivée (approche d'Euler) est donné par l'équation IV.15, tel que  $T_s$  est le temps d'échantillonnage :

$$L_{fx} \frac{i_{fx}(k+1) - i_{fx}(k)}{T_s} = v_{sx}(k) - v_{fx}(k) \quad \text{IV.15}$$

Il en résulte le modèle de prédiction suivant pour le courant du filtre, en fonction des variables disponibles au moment d'échantillonnage :

$$i_{fx}(k+1) = \frac{T_s}{L_s} (v_{sx}(k) - v_{fx}(k)) + i_{fx}(k) \quad \text{IV.16}$$

Avec

$$i_{fx}^*(k) = i_{Lx}(k) - i_{sx}^*(k) \quad \text{IV.17}$$

A partir IV. 14,16, 17 on arrive à une équation qui donne les quatre valeurs de prédiction du courant du filtre possibles :

$$\begin{cases} i_{\alpha}^p = \frac{T_s}{L_f} (v_{s\alpha}(k) - S_{\alpha}(k)v_{dc}(k)) + i_{s\alpha}(k) \\ i_{\beta}^p = \frac{T_s}{L_f} (v_{s\beta}(k) - S_{\beta}(k)v_{dc}(k)) + i_{s\beta}(k) \end{cases} \quad \text{IV.18}$$

**La fonction de cout  $g_{MPC}$  évalue l'erreur entre les courants de référence et les courants prédits dans l'intervalle d'échantillonnage suivant. La fonction qui minimise l'erreur de courant est sélectionnée et appliquée au bloc 2.**

$$g_{MPC} = |i_{\alpha}^* - i_{\alpha}^p| + |i_{\beta}^* - i_{\beta}^p| \quad \text{IV.19}$$

#### **IV.4.3.Extension du modèle du filtre actif au cas d'onduleur à cinq niveaux**

L'extension du modèle du filtre actif au cas d'onduleur à cinq niveaux est donnée par la figure ci-dessous:

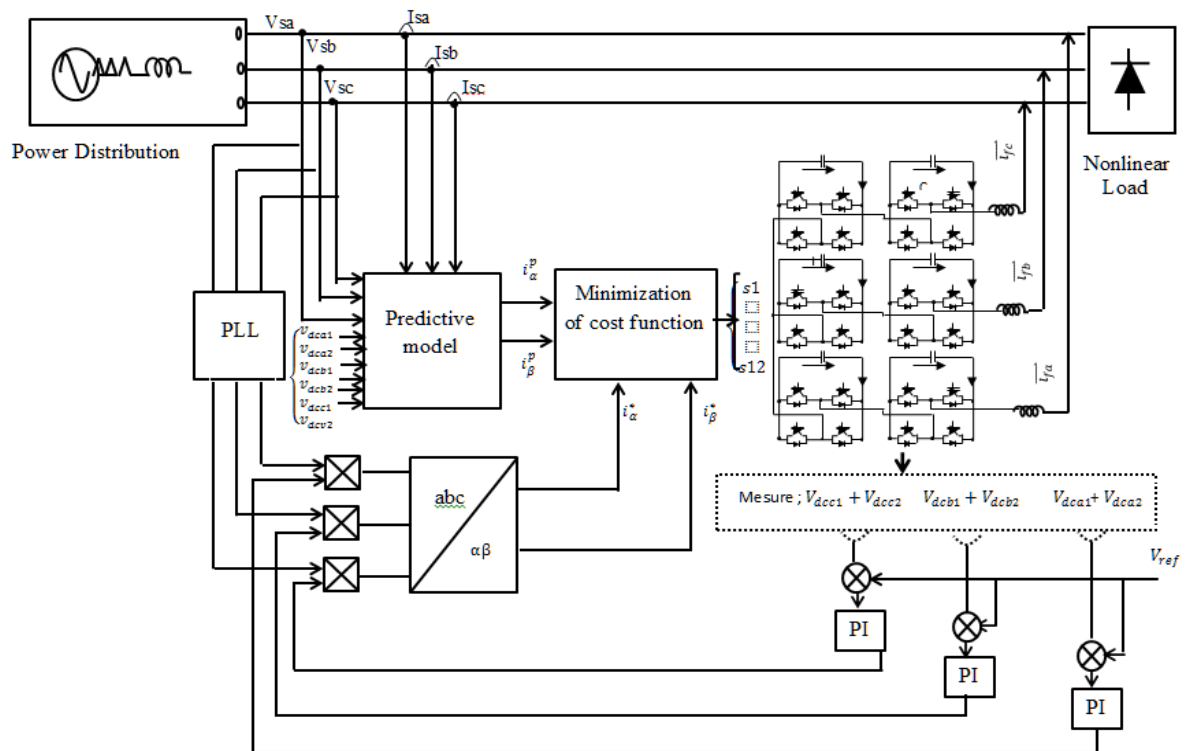


Fig. IV.9 Topologie de connexion du filtre actif à cinq niveaux contrôlés par la commande prédictive

L'onduleur multiniveau à cinq niveaux est constitué de deux ponts en H en cascade dont les bus continus sont composés de deux condensateurs (il est possible d'obtenir 5 niveaux, tensions de condensateurs dans le rapport 1:1, 7 niveaux tensions de condensateurs dans le rapport 2:1). On peut arriver jusqu'à 9 niveaux, tensions de condensateurs dans le rapport 3:1. En contrôlant la tension de ces condensateurs par régulateur PI, l'extension du modèle pour ce cas est simple, puisqu'il s'agira de la superposition des modèles des ponts qui le composent.

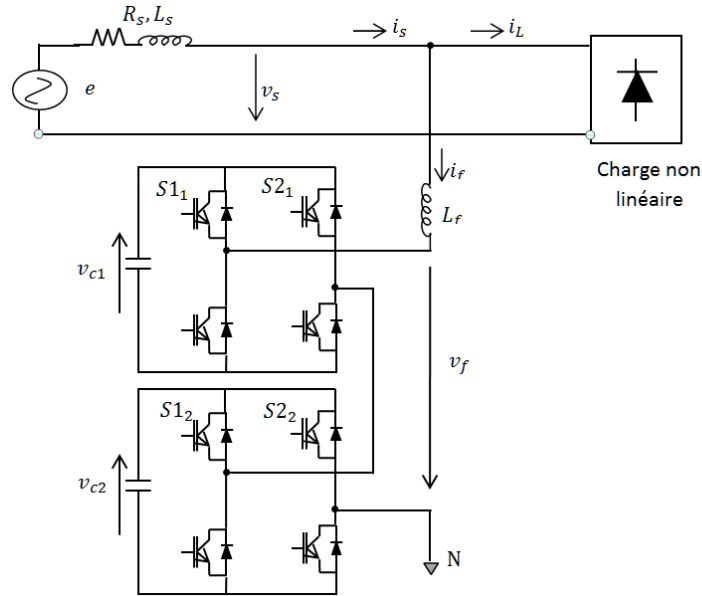


Fig. IV.10. Schéma bloc du filtre actif monophasé avec onduleur à deux ponts

Dans ce cas la tension de sortie de l'onduleur est exprimé par :

$$v_{f1}(t) = v_{dc1}(t) \cdot (S1_1 \cdot \overline{S2_1} - S2_1 \cdot \overline{S1_1}) \quad \text{IV.20}$$

$$v_{f2}(t) = v_{dc2}(t) \cdot (S1_1 \cdot \overline{S2_2} - S2_2 \cdot \overline{S1_2}) \quad \text{IV.21}$$

Avec :

$$v_{ftot}(t) = v_{f1}(t) + v_{f2}(t) \quad \text{IV.22}$$

Où  $v_{f1}(t)$ ,  $v_{f2}(t)$  les tensions de sortie du premier et du deuxième pont respectivement. Les indices 1 et 2 sont utilisés pour indiquer le pont H auquel les variables correspondent.

Dans ce cas:

$$i_{fx}(k+1) = \frac{T_s}{L_s} (v_{sx}(k) - v_{ftotx}(k)) + i_{fx}(t) \quad \text{IV.23}$$

$$\text{Avec : } i_{fx}^*(k) = i_{Lx}(k) - i_{sx}^*(k) \quad \text{IV.24}$$

Les séquences de commutation utilisées sont résumées dans le tableau III-1

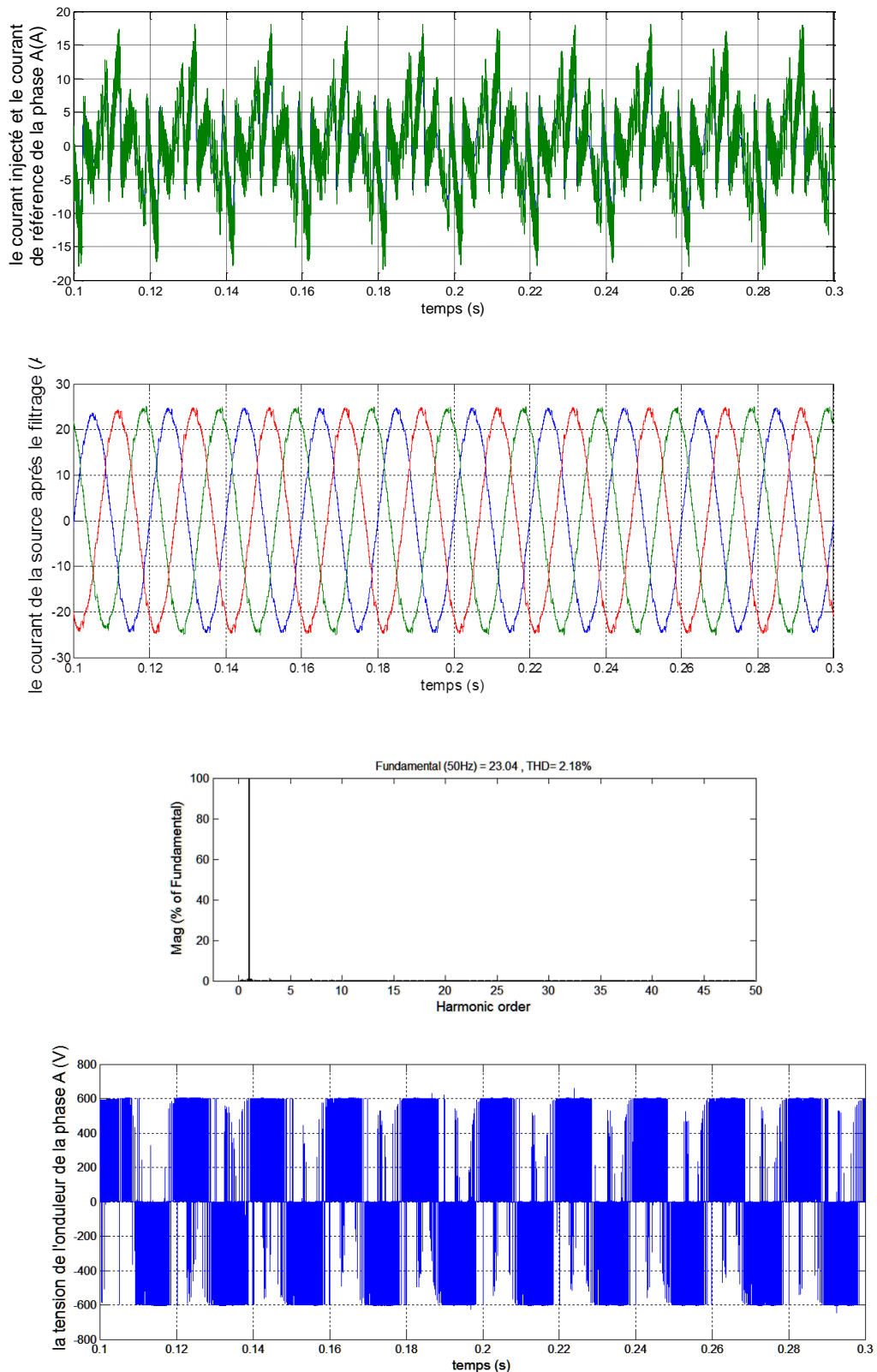
#### IV.4.4.Fonction de coût

Pour que le filtre actif atteigne son but (compenser les harmoniques et les réactifs), le contrôleur doit s'assurer que le courant délivré par l'onduleur est aussi proche que possible du courant de référence. Pour ce but, la fonction de coût considérée est celle indiquée par l'équation (IV.19). Elle correspond à la différence quadratique entre  $i_{\alpha\beta}^*$  et  $i_{\alpha\beta}^p$ . Lorsque cette différence est égale à zéro, le but de l'optimisation est atteint. Le vecteur de commutation correspondant choisi et ensuite appliqué dans la période d'échantillonnage suivante.



### IV.4.5. Résultats de simulation du filtre actif à trois niveaux

Les résultats de simulation de l'APF à un onduleur trois niveaux associés à la commande prédictive sont donnés au niveau de la figure IV.11.



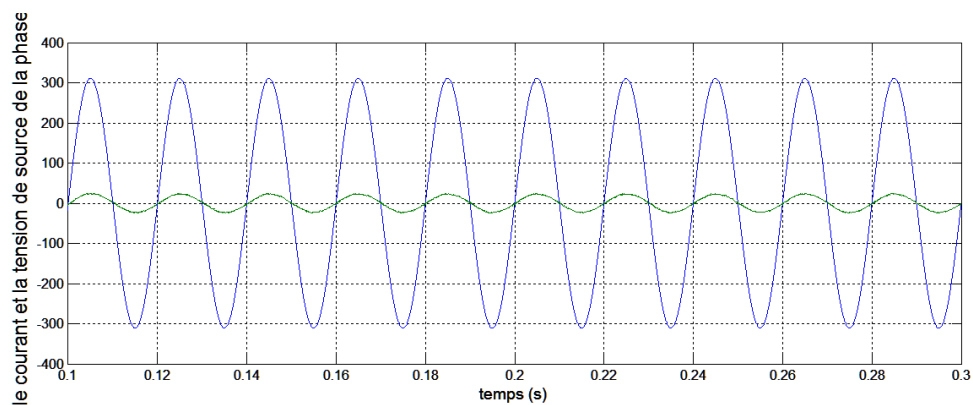
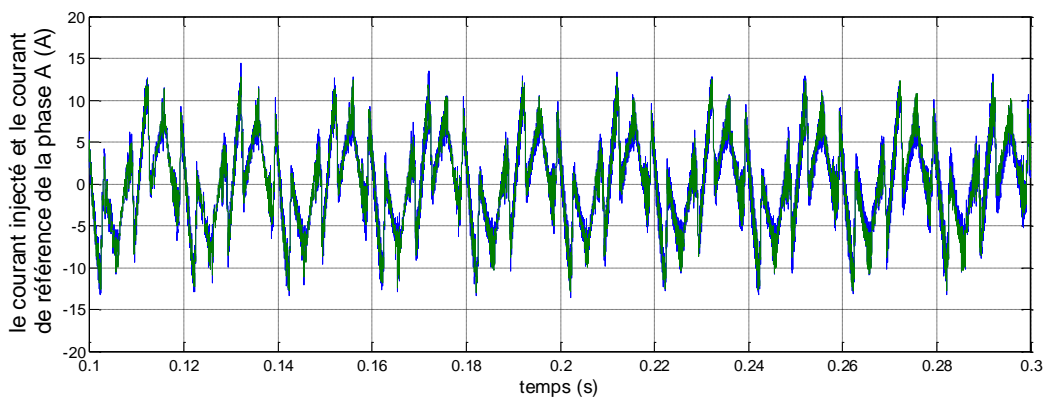


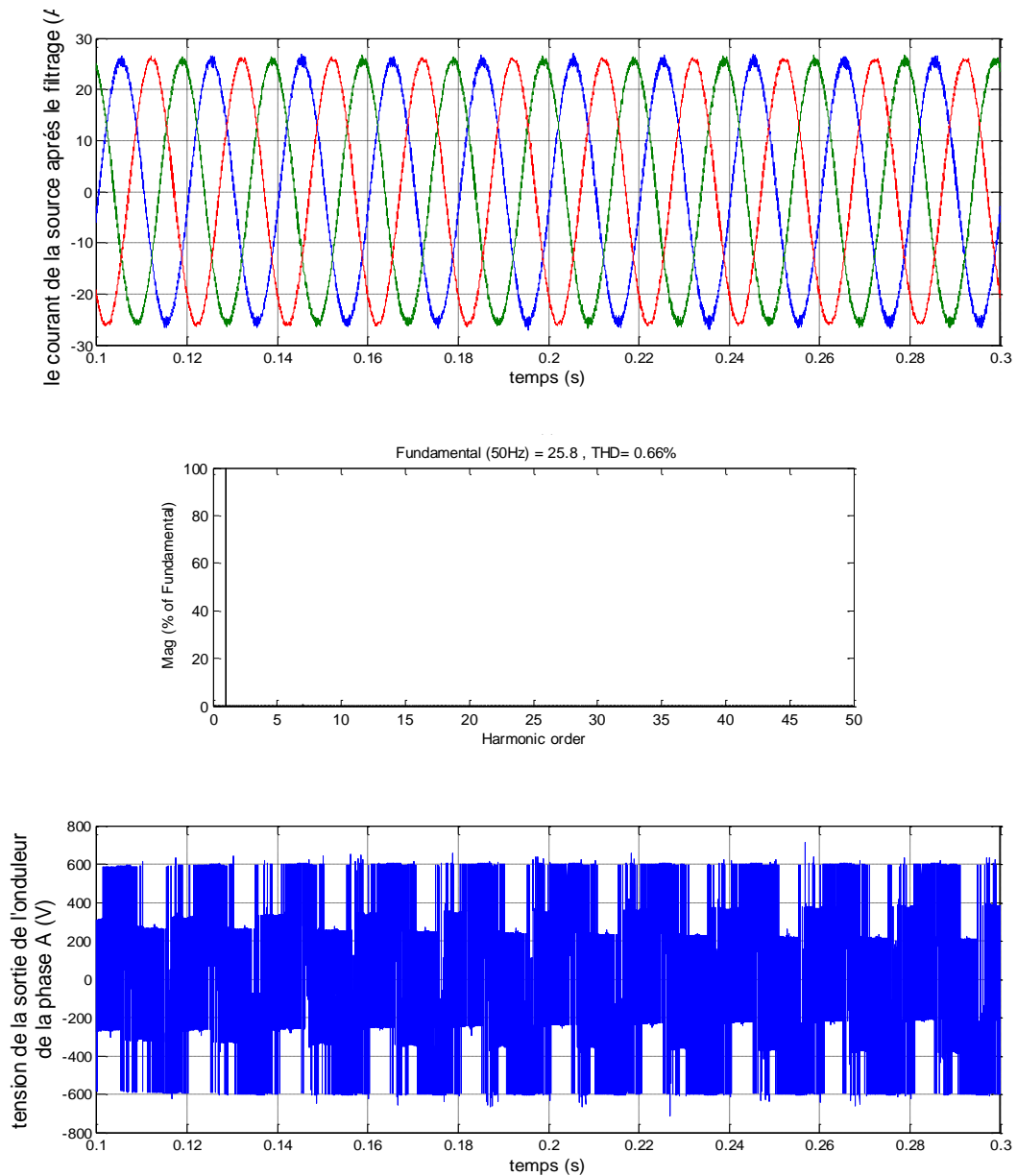
Fig. IV.11 : Résultats de simulation de l'APF à trois niveaux commandés par la commande prédictive

La figure IV.11, représente de haut en bas la forme d'onde de courant injecté et de référence, les courants triphasés de la source, ainsi que le spectre harmonique. Ces résultats montrent aussi la tension de sortie d'une phase de l'onduleur, ainsi que la réponse de la tension de la source et de son courant correspondant. Comme prévu, lorsque le filtre est connecté, il injecte des courants qui éliminent une grande partie de la distorsion harmonique du courant de la source. Par conséquent, la forme d'onde du courant de la source sinusoidale avec un THD de l'ordre de 2,18 %. La commande prédictive permet d'avoir des performances élevées en comparant avec les techniques classiques.

#### **IV.4.6. Résultats de simulation du filtre actif à cinq niveaux**

Les résultats de simulation de l'APF à un onduleur cinq niveaux associés à la commande prédictive sont donnés au niveau de la figure IV.12.





FigIV.12 : Résultats de simulation de l'APF à cinq niveaux commandés par la commande prédictive

Les résultats de simulation du filtre actif parallèle à cinq niveaux contrôlé par la commande prédictive montrent des performances très élevées en les comparant avec les performances de l'APF à deux et trois niveaux. Le courant injecté suit parfaitement sa référence avec un faible bruit provenant des commutations du convertisseur ; atténuées par le filtre d'injection L. On voit clairement la grande synchronisation appréciée entre le courant et la tension du réseau, donnant ainsi un fonctionnement à un facteur de puissance unitaire ; compensant la puissance réactive.

D'autre part, la figure montre le spectre harmonique du courant de la source après la mise en marche de l'APF (THD 0.66%).

En outre, il convient de noter qu'après la connexion de l'APF, les effets de commutation apparaissent dans la tension ; ceci est dû à la nature de la commutation de la technique FCS-MPC. Cependant, ces harmoniques ne posent pas de problème pour le système, car elles sont faciles à filtrer.

#### **IV.5. Conclusion**

Un système de compensation visant à améliorer la qualité du courant utilisant un filtre actif triphasé à deux, trois et cinq niveaux est présenté dans ce chapitre. En introduisant la commande prédictive au niveau du APF à deux niveaux, les résultats de simulation et pratique montrent plus de performances en comparant avec APF associé aux techniques classiques. Pour avoir plus de performances l'APF est associé aux onduleurs multiniveaux (trois et cinq niveaux), dont la commande est assurée par la commande prédictive. Les résultats de simulation montrent que l'APF associé aux onduleurs multiniveaux commandé par la technique prédictive, permet d'avoir plus de performances en comparant avec l'APF à deux niveaux.

**Bibliographie de Chapitre IV**

- [1] Michael A.Henson « Nonlinear model predictive control current status and future directions » *Computers and Chemical Engineering* 23 (1998)187-202.
- [2] S. Joe Qina, Thomas A. Badgwellb « A survey of industrial model predictive control technology *Control Engineering Practice* 11 (2003) 733–764.
- [3] José Rodríguez, Jorge Pontt « Predictive Current Control of a Voltage Source Inverter » *IEEE Transactions on Industrial Electronics*, vol. 54, no. 1, February 2007
- [4] D. Q. Mayne .J. B. Rawlings,C.V.Rao, P. O. M. Scokaert « Constrained model predictive control: Stability and optimality» *Automatica* 36 (2000) 789-814.
- [5] Gimara Rajapakse, Shantha Jayasinghe, Alan Fleming and Michael Negnevitsky « A Model Predictive Control-Based Power Converter System for Oscillating Water Column Wave Energy Converters» *Energies* 2017, 10, 1631.
- [6] Bachar Rahima, Golea Amar, Benchouia Mohamed Toufik « High-Performance Active Power Filter Implementation Based on Predictive Current Control » volume 10 No 1,*International Journal of Power Electronics and Drive System (IJPEDS)*.Marche 2019
- [7] J. Holtz and S. Stadtfeld, « A predictive controller for the stator current vector of AC machines fed from a switched voltage source”, In *Proceedings IPEC, Tokyo, Japan*, pp. 1665-1675, 1983.
- [8] T. Koga, H. Hayashi, M. Nakano, and V. Saechout, « Dead beat control for PWM inverter» in *20<sup>th</sup> International Conference on Industrial Electronics, Control and Instrumentation, 1994.*, vol. 1, Sep 1994, pp. 549-554.
- [9] O. Kruker, « Discrete-time current control of voltage-fed three-phase PWM inverters» *IEEE Transactions on Industrial Electronics*, vol. 11, no. 2, pp. 260-269, March 1996.
- [10] M. Oettmeier, C. Heising, V. Staudt, and A. Steimel, « Dead-beat control algorithm for single-phase 50-kw AC railway grid representation» *IEEE Transactions on Power Electronics*, vol. 25,no. 5, pp. 1184-1192, May 2010.
- [11] S. Mariethoz and M. Morari, « Explicit model-predictive control of a pwm inverter with an LCL filter» *IEEE Transactions on Industrial Electronics*, vol. 56, no. 2, pp. 389-399, Feb 2009.
- [12] R. Kennel and D. Shöder, « A predictive controller for the stator current vector of AC machines fed from a switched voltage source» In *Proceedings IFAC Control Power electronics and Electrical Drives*, pp. 415-422, 1983.
- [13] J. Rodriguez, M. Kazmierkowski, J. Espinoza, P. Zanchetta, H. Abu-Rub, H. A. Young, and C. Rojas, « State of the art of finite control set model predictive control in power electronics» *IEEE Transaction on Industrial Informatics*, vol. 9, no. 2, pp. 1003-1016, May 2013.

- [14] S. Gawande and M. Ramteke, « Current controlled pwm for multilevel voltage-source inverters with variable and constant switching frequency regulation techniques: A review» *Journal of Power Electronics*, vol. 14, no. 2, pp. 302-314, 2014.
- [15] L. Tarisciotti, P. Zanchetta, A. Watson, S. Bifaretti, and J. Clare, « Modulated model predictive control for a seven-level cascaded h-bridge back-to-back converter» *IEEE Transactions on Industrial Electronics*, vol. 61, no. 10, pp. 5375-5383, Oct 2014.
- [16] P. Cortes, M. Kazmierkowski, R. M. Kennel, D. Quevedo, and J. Rodriguez, « Predictive control in power electronics and drives» *IEEE Transaction on Industrial Electronic*, vol. 55, no. 12, pp.4312-4324, December 2008.
- [17] C. A. Rojas, J. Rodriguez, F. Villarroel, J. R. Espinoza, « Predictive torque and control without weighting factors» *IEEE Transactions on Industrial Electronics*, vol. 60, no. 2, pp. 681-690, February 2013.
- [18] S. Vazquez, J. Leon, L. Franquelo, J. Rodriguez, H. Young, A. Marquez, and P. Zanchetta, « Model predictive control: A review of its applications in power electronics» *IEEE Industrial Electronics Magazine*, vol. 8, no. 1, pp. 1631, March 2014.
- [19] S. Bolognani, S. Bolognani, L. Peretti, and M. Zigliotto, « Design and implementation of model predictive control for electrical motor drives» *IEEE Transactions on Industrial Electronics*, vol. 56, no. 6, pp. 1925-1936, June 2009.
- [20] S. Vazquez, C. Montero, C. Bordons, and L. Franquelo, « Model predictive control of a VSI with long prediction horizon» in *2011 IEEE International Symposium on Industrial Electronics (ISIE)*, June 2011, pp. 1805-1810.
- [21] S. Kouro, P. Cortés, R. Vargas, U. Ammann, and J. Rodríguez, « Model predictive control-a simple and powerful method to control power converters» *IEEE Transactions on Industrial Electronics*, vol. 56, no. 6, pp. 1826-1838, June 2009.
- [22] A. Linder and R. Kennel, « Model predictive control for electrical drives» in *Power Electronics Specialists Conference, 2005. PESC '05. IEEE 36th*, June 2005, pp. 1793-1799.
- [23] J. Rodriguez, S. Bernet, P. Steimer, and I. Lizama, « A survey on neutral-point-clamped inverters» *IEEE Transactions on Industrial Electronics*, vol. 57, no. 7, pp. 2219-2230, July 2010.
- [24] R. Gregor, F. Barrero, S. Toral, M. Durán, M. A. J. Prieto, and J. Mora, « Predictive-space vector pwm current control method for asymmetrical dual three-phase induction motor drives» *IET Electric Power Applications*, vol. 4, no. 1, pp. 26-34, 2010.
- [25] F. Defay, A.-M. Llor, and M. Fadel, « Direct control strategy for a four-level three-phase ying-capacitor inverter» *IEEE Transactions on Industrial Electronics*, vol. 57, no. 7, pp. 2240-2248, July 2010.

- [26] P. Lezana, R. Aguilera, and D. Quevedo, « Model predictive control of an asymmetric ying capacitor converter» IEEE Transactions on Industrial Electronics, vol. 56, no. 6, pp. 1839-1846, June 2009.
- [27] J. Rodriguez, J. Pontt, P. Correa, P. Lezana, and P. Cortes, « Predictive power control of an AC/DC/AC converter» in Industry Applications Conference, 2005. Fourtieth IAS Annual Meeting. Conference Record of the 2005, vol. 2, Oct 2005, pp. 934-939 Vol. 2.
- [28] P. Cortes, A. Wilson, S. Kouro, J. Rodriguez, and H. Abu-Rub, « Model predictive control of multilevel cascaded h-bridge inverters» IEEE Transactions on Industrial Electronics, vol. 57, no. 8, pp. 2691-2699, Aug 2010.
- [29] C. Townsend, T. Summers, and R. Betz, « Multigoal heuristic model predictive control technique applied to a cascaded h-bridge statcom» IEEE Transactions on Power Electronics, vol. 27, no. 3, pp. 1191-1200, March 2012.
- [30] P. Correa, J. Rodriguez, M. Rivera, J. Espinoza, and J. Kolar, « Predictive control of an indirect matrix converter» IEEE Transactions on Industrial Electronics, vol. 56, no. 6, pp. 1847-1853, June 2009.
- [31] R. Vargas, U. Ammann, B. Hudsky, J. Rodriguez, and P. Wheeler, « Predictive torque control of an induction machine fed by a matrix converter with reactive input power control» IEEE Transactions on Power Electronics, vol. 25, no. 6, pp. 1426-1438, June 2010.
- [32] José Rodríguez, Jorge Pontt, César A. Silva, « Predictive current control of a voltage of a voltage source inverter » IEEE transactions on industrial electronics, vol. 54, no. 1, 2007
- [33] P. Cortes and J. Rodriguez, « Three-phase inverter with output LC filter using predictive control for ups applications » in 2007 European Conference on Power Electronics and Applications, 2007, pp. 1-7.
- [34] Bachar Rahima, Golea Amar, Benchouia Mohamed Toufik « The Efficiency of Current Prediction Controlled Shunt Active Power Filter Based on Three Level Inverter in Balanced and Unbalanced Network Cases» International Journal of Engineering Science and Application, Rahima et.al., Vol.1, No.3, 2017

---

**Conclusion  
générale**

---



## **Conclusion générale**

La présence des charges non linéaire provoque l'injection d'une énorme quantité d'harmoniques de courant dans les réseaux de distribution électrique. Ces harmoniques provoquent des distorsions de la forme de courant de la source et même créé une distorsion de tension lorsque ce courant circule dans l'impédance de la source ce qui conduit à des effets nocifs.

Parmi ces effets, on trouve les pertes additionnelles dans les transformateurs, les pertes dans les capacités des lignes et dans les systèmes triphasés. Ces harmoniques peuvent causer des déséquilibres en entraînant des courants excessifs au niveau du neutre. Conduits à un affaiblissement du rendement global du système et du facteur de puissance. Ils sont aussi la cause des perturbations au niveau des consommateurs et d'interférences dans les réseaux de communication de proximité.

Le fonctionnement normal d'équipement quel que soit pour les producteurs où les consommateurs de l'énergie électrique réside dans la supposition que le courant et la tension du système triphasé soient sinusoïdaux et symétriques, par conséquent, il est nécessaire de réduire les harmoniques en dessous de 5% comme spécifié dans la norme harmonique IEEE519 [1]. Une des solutions proposées est le filtrage passif. Ce type de filtrage est n'est pas efficace à cause de la non adaptabilité aux variations de la charge et du réseau (phénomène de résonance). Le travail présenté dans cette thèse s'inscrit dans le cadre de recherche de nouvelles solutions modernes, à base d'électronique de puissance, pour remède le problème de dépollution de courants harmoniques du réseau électrique, c'est le FAP. Pour résoudre ce problème nous avons commencé par l'étude du fonctionnement du FAP à deux niveaux associé à un régulateur classique PI. La structure proposée est basée sur le système PLL choisi pour la détection des courants harmoniques. Cette structure est testée par simulation, où les résultats montrent des performances acceptables pour différents modes de fonctionnement (équilibré, déséquilibré, charge fixe et variable). Pour valider ces résultats un banc d'essais a été réalisé au niveau du laboratoire LGEB de l'université de Biskra. Les résultats pratiques montrent une bonne concordance avec les résultats de simulation. L'introduction de la commande prédictive au niveau du FAP a permet d'améliorer les performances de ce dernier.

Comme l'onduleur à deux niveaux à des limites physiques pour la montée en tension et donc en puissance et pour pallier ce problème et améliorer en plus la forme du courant de la source,

donc la diminution du THD ; on a introduit les onduleurs multiniveaux de type cascade en pont H dans le but de simplifier la commande et de minimiser le nombre d'interrupteurs utilisés par rapport à d'autre structure. En premier lieu, nous avons étudié la structure des onduleurs trois et cinq niveaux, ainsi que leurs commandes. Les résultats de simulation montrent la forme d'onde de la tension de sortie à plusieurs niveaux. La dernière partie de ce travail a été consacrée à l'introduction des onduleurs multiniveaux dans le filtrage actif, associée à la commande prédictive, dont le but est de donner au FAP plus de performances par rapport au FAP à onduleur deux niveaux associé à la commande prédictive. Les résultats de simulation présente de très bonnes performances, du point de vue forme d'onde du courant du réseau et minimisation de la consommation de la puissance réactive, avec le fonctionnement à un facteur de puissance unitaire. Les résultats montrent aussi une considérable réduction du THD. La structure de l'onduleur en cascade est caractérisée par un commande simple. Elle permet aussi de minimiser le nombre de commutation, minimisant ainsi les pertes par commutation.

En perspective, nous envisageons de :

- 1- Faire une étude sur la commande du filtre multiniveaux dans le cas d'un réseau déséquilibré.
- 2- Réalisation d'un onduleur multiniveaux en cascade.
- 3- Introduction des techniques de commande intelligentes comme la logique floue, le réseau de neurones et le mode glissant d'ordre supérieur.
- 4- Pour l'onduleur à deux niveaux, remplacé le convertisseur à trois bras par un convertisseur deux bras (quatre interrupteurs).

**Abstract.**

The active power filter has proven to be an effective method for attenuating harmonic currents generated by non-linear loads as well as for compensating reactive power. Harmonic current detection methods play an important role in the performance of the Active Power Filter (APF). This thesis presents a control strategy in which a minimum number of current measurements are required. The effectiveness of the proposed control strategies is demonstrated by the results. The proposed systems are implemented with MATLAB / SIMULINK and validated experimentally using a test bench. In the second part the modelling and the efficient control design for the multi-level APF with three cascading levels (HCH) are presented. A robust predictive current controller is available, which shows excellent dynamic and steady-state accuracy. The performance of the APF is firstly tested by simulation using Matlab/Simulink and secondly tested using a test bench. The predictive controlled the APF associated with the multi-level inverter shows more performances and efficiency compared to the conventional control algorithms.

**Résumé**

Le filtre de puissance active s'est avéré être une méthode efficace pour atténuer les courants harmoniques générés par des charges non linéaires ainsi que pour compenser la puissance réactive. Les méthodes de détection de courant harmonique jouent un rôle important dans la performance du Filtre Actif Parallèle de puissance (FAP). Cette thèse présente une stratégie de contrôle dans laquelle un nombre minimum de mesures de courant est requis. L'efficacité des stratégies de contrôle proposées est démontrée par des résultats de simulation sous l'environnement MATLAB/SIMULINK et validé expérimentale par un banc d'essais. L'introduction des onduleurs en cascade multiniveaux associés à la commande prédictive au niveau du filtrage actif permet d'améliorer considérablement les performances du filtre.

**المخلص:**

أثبت مرشح الطاقة الفعال (APF) أنه طريقة فعالة للحد من التيارات التوافقية المتولدة التي تنتج عن الأحمال غير الخطية وكذلك لتعويض الطاقة الغير فعالة. تلعب طرق الكشف عن التوافقات الحالية دوراً هاماً في أداء عمل فلتر الطاقة النشط (APF). تقدم هذه الأطروحة استراتيجية تحكم للحد الأدنى من التوافقات. ليتم إظهار فعالية استراتيجيات التحكم المقترحة تتم محاكاتها باستخدام نظام MATLAB / SIMULINK ويتم التحقق من صحتها تجريبياً. باستخدام نموذج تطبيقي. و لتحسين اداء المرشح الفعال نقترح استخدام الموجات متعددة المستويات (HCH) مع استخدام التحكم التنبئي (commande prédictive).