

Université Mohamed Khider - Biskra
Faculté des Sciences et de la Technologie
Département de Génie Electrique
Réf:.....



جامعة محمد خيضر بسكرة
كلية العلوم و التكنولوجيا
قسم: الهندسة الكهربائية
المرجع :

Thèse présentée en vue de l'obtention du diplôme de

Doctorat en Sciences

Spécialité: Génie électrique

Option: Énergies Renouvelables

Contribution à l'Amélioration des Performances Des Systèmes Eoliens

Présentée par :
KHETTACHE Laid

Soutenue publiquement le .. /.. /....

Devant le jury composé de :

M. ZOUZOU Salah Eddine	Professeur	Président	Université de Biskra
M. ABDESSEMED Rachid	Professeur	Rapporteur	Université de Batna 2
M. BENAKCHA Abdelhamid	Professeur	Examineur	Université de Biskra
M. DJEFFAL Fayçal	Professeur	Examineur	Université de Batna 2

Dédicaces

Je dédie ce Travail avant tout à mes chers Parents : mon PÈRE qui ne cesse de m'encourager et qui m'a toujours soutenu, ma jolie MÈRE symbole de sacrifice et qui est tout pour moi, pour sa tendresse profonde. Que Dieux me les protège.

Je le dédie aussi à ma femme et à mes adorables enfants Djaida et Joud qui, grâce à eux, j'ai eu la volonté et le courage de poursuivre mes études.

✓ A mes frères et mes sœurs,

✓ A la Famille Fellah,

✓ A mes collègues à l'Université de Ouargla,

✓ A mes étudiants.

Khettache Laid

REMERCIEMENTS

Avant tout, je remercie DIEU le Tout-Puissant de m'avoir donné le courage, la volonté, la patience et la santé durant toutes ces années d'études. Grâce à lui, ce thèse a pu être réalisée.

Les travaux présentés dans cette thèse ont été effectués au sein du laboratoire de recherche d'électrotechnique (LEB), affilié au département d'électrotechnique de la faculté des sciences de l'ingénieur, de l'Université de Batna. La proposition et la direction du thème de recherche sont dues à monsieur **Rachid ABDESSEMED**, professeur au Département d'électrotechnique de l'Université de Batna 2, à qui je présente l'expression de ma profonde gratitude pour tous les conseils et les encouragements qu'il m'a prodigués durant toute la durée de ce travail en temps que rapporteur de cette thèse. Je tiens à exprimer ma profonde gratitude à monsieur **Abdelhamid BENAKCHA**, professeur au Département de Génie électrique de l'Université de Biskra, pour avoir accepté d'être Co-rapporteur de cette thèse ainsi que pour ses nombreux conseils.

Je suis très sensible à l'honneur que me fait monsieur **ZOUZOU Salah Eddine**, Professeur à l'Université de Biskra, en acceptant de présider la commission d'examen de ma présente thèse.

Je remercie chaleureusement monsieur **Djeffal fayçal**, Professeur à l'Université de Batna 2, d'avoir accepté de participer au jury et pour avoir examiné cette présente thèse.

Mes vifs remerciement vont également à :

- monsieur **Fouzi Douak** Maître de Conférences à l'Institut d'électronique de l'Université de Khenchela, pour son aide précieuse qu'il m'a apportée, pour l'élaboration de ce présent travail,

- monsieur **Ridha Benzid**, Professeur au Département d'électronique de l'Université de Batna 2, pour son aide précieuse à l'élaboration de ce présent travail.

Enfin, je remercie toutes les personnes qui ont contribué de près ou de loin à l'aboutissement de ce travail.

Résumé

L'énergie éolienne a aidé l'humanité pendant des siècles. Aujourd'hui, l'énergie éolienne est considérée comme une source d'énergie alternative viable, avec l'objectif de réduire les effets nocifs de la production d'électricité conventionnelle et ne pas émettre de gaz à effet de serre. L'énergie éolienne s'avère être une source d'énergie rentable et fiable.

Actuellement, le développement de la technologie éolienne à vitesse variable et fréquence constante est devenu un domaine d'intérêt majeur. Pour cette raison, cette thèse présente une étude analytique complète d'une chaîne de conversion d'énergie éolienne reposant sur deux types de génératrice asynchrone.

Dans ce contexte, une étude de comportement d'un nouveau modèle de génératrices asynchrone double étoile (GASDE) basée sur un rotor à double cage a été présentée.

Initialement, le modèle proposé a été implémenté dans le repère de référence d-q (lié au champ tournant) en tenant compte de l'effet de saturation qui est également inclus dans ce modèle, ainsi que le phénomène d'amorçage pour assurer l'excitation.

Une analyse détaillée sous une vitesse d'entraînement constante et une charge mixte (inductive-résistive) a été réalisée pour comparer les performances d'une GASDE à double cage à celles d'une GASDE simple cage.

Par ailleurs, une stratégie de contrôle vectoriel (à flux orienté) est adoptée pour un contrôle indépendant des deux puissances statoriques active et réactive d'une génératrice asynchrone doublement alimentée (GADA) en utilisant un contrôleur classique (PI). Cependant, les résultats obtenus montrent que celle-ci reste sensible aux perturbations extérieures et aux variations paramétriques. Pour cela, une commande robuste (RST) basée sur la théorie de placement des pôles avec un observateur adaptatif (MRAS) pour l'estimation de la vitesse de rotation est proposée pour atténuer l'effet des variations paramétriques. Une méthode d'optimisation basée sur les algorithmes génétiques (Multi objective) est exploitée pour optimiser les paramètres des régulateurs (PI, RST), ce qui a permis d'ajuster et d'obtenir un temps de réponse adéquat en minimisant les différentes fonctions objectives telles que : le temps de montée, le temps de stabilisation et l'erreur de régime permanent. Les résultats de simulation obtenus du comportement dynamique du système a permis de justifier la fiabilité de l'approche d'optimisation proposée et de la considérer comme une alternative pour surmonter la limitation imposée par les méthodes classiques.

Summary

Wind energy has helped mankind for centuries. Today, wind energy is being considered as a viable alternative energy source, with the objective of reducing the harmful effects of conventional electric power generation and not emitting greenhouse gases. Wind energy is proving to be a cost-effective and reliable source of energy.

Currently, the development of wind power technology with variable speed and constant frequency has become a major area of interest.

For this reason, this thesis presented a complete analytical study of wind energy conversion system based on two types of asynchronous generator.

In this context, a behavioral study of a novel model of six-phase induction generator based double-cage rotor, and compare them with simple cage. Initially, the proposed model was implemented in d-q reference frame, and the effect of cross saturation and excitation capacitors sizing is also incorporated in the both model to ensure the excitation task. A detailed analysis under resistive-inductive load and constant speed drive has been carried out to compare its performance with GASDE based single-cage.

Furthermore, a vector control strategy (with stator flux orientation) is adopted for independent control between the active and reactive stator powers of a doubly fed induction generator (DFIG) using a conventional controller (PI).

However, the results obtained show that it remained sensitive to external disturbances and parametric variations.

For this, we will implement a robust control techniques (RST) based on placement pole theory with adaptive observer (MRAS) to minimized the effect of parametric variations. Moreover, a tuning method based on Multi-objective Genetic Algorithm (MOGA) technique is exploited to optimize the controller design parameters (PI, RST), where the proposed optimization approach deals to adjust the controller's coefficients to achieve an adequate response time by minimizing the different objective functions such as rise time, settling time and steady state error. Finally, the simulation results show that the proposed control strategy and optimization approach can be considered as an alternative to overcome the limitation imposed by the conventional methods.

LISTE DES FIGURES

LISTE DES FIGURES

Figure 1.1: Tube de courant autour d'une éolienne.....	7
Figure 1.2: Coefficient de puissance	8
Figure 1.3: Coefficient de puissance pour différents types d'éoliennes.....	8
Figure 1.4: Capteurs à axe horizontal.....	10
Figure 1.5: Eolienne rapide	11
Figure 1.6: Capteurs à axe vertical	12
Figure 1.7: Machine à écran et moulinet.....	13
Figure 1.8: Composantes d'une éolienne.....	13
Figure 1.9: Les fondations d'une éolienne.....	15
Figure 1.10: Système de conversion éolien avec GAS à vitesse fixe	20
Figure 1.11: Système avec GADA pour l'opération à vitesse variable.....	21
Figure 1.12: Système avec générateur synchrone pour un fonctionnement à vitesse variable.....	22
Figure 2.1: Représentation des enroulements statoriques et rotoriques GASDE.....	28
Figure 2.2: Schéma représentatif de la GASDE auto-amorçée.....	29
Figure 2.3: Caractéristique d'amorçage.....	30
Figure 2.4: Schéma équivalent de la GASDE à simple cage.....	30
Figure 2.5: Approximation de la courbe d'inductance de magnétisation $L_m = f(i_m)$	34
Figure 2.6: Evolution de l'inductance dynamique $L = f(i_m)$	34
Figure 2.7: Schéma bloc de simulation de la GASDE.....	35
Figure 2.8: Tension et courant d'auto-amorçage à vide.....	36
Figure 2.9: Courtant de magnétisation et Couple électromagnétique à vide	36
Figure 2.10: Différentes conceptions du rotor dans les machines à induction.....	38
Figure 2.11: Représentation des enroulements statoriques et rotoriques de GASDE à double cage.....	39
Figure 2.12: Modèle équivalent en d-q d'une GASDE à double cage.....	40
Figure 2.13: Schéma bloc de simulation de la GASDE à rotor double cage.....	42
Figure 2.14: Schéma équivalent de charge R-L.....	42
Figure 2.15: Comparaison des tensions statoriques (simple et double cage) en charger R-L.....	44
Figure 2.16: Comparaison des courants statoriques de GASDE à simple et à double cage....	45

LISTE DES FIGURES

Figure 2.17: Comparaison des couples électromagnétiques générées par la GASDE simple et à double cage en charge R-L.....	45
Figure 2.18: Représentation des puissances active et réactive statoriques générées.....	45
Figure 2.19: Comparaison entre les courants de magnétisation im (à simple et à double cage).....	46
Figure 2.20: Comparaison des tensions statoriques (simple et double cage) sous l'effet de désamorçage (R-L critique).....	46
Figure 2.21: Comparaison des courants statoriques sous l'effet de désamorçage (R-L critique).....	46
Figure 2.22: Comparaison entre les courants de magnétisation Im (à simple et à double cage en charge critique (R-L)	47
Figure 3.1: Représentation de profil du vent.....	51
Figure 3.2: Schéma de la turbine éolienne.....	51
Figure 3.3: Caractéristiques $C_p = f(\lambda)$ pour différentes valeurs de β	53
Figure 3.4: Modèle de l'arbre de la turbine éolienne.....	55
Figure 3.5: Les quatre zones de fonctionnement de la turbine.....	55
Figure 3.6: Fonctionnement optimal de la turbine $C_p = f(\lambda)$	56
Figure 3.7: Schéma bloc de turbine avec la maximisation de puissance (MPPT) en zone 2...57	
Figure 3.8: Modes et régimes de fonctionnement de la GADA.....	57
Figure 3.9: Le circuit électrique équivalent de GADA.....	59
Figure 3.10: Equivalence entre la commande d'une MCC et la commande vectorielle.....	60
Figure 3.11: Le modèle globale du système éolien adapté à une génératrice asynchrone Double alimentation (GADA).....	64
Figure 3.12: Les résultats de simulation du système éolien.....	69
Figure 4.1: Structure RST	72
Figure 4.2: Structure RST avec modèle de référence P_r	73
Figure 4.3: Structure RST pour la vitesse.....	76
Figure 4.4: Structure RST pour la puissance réactive	77
Figure 4.5: Structure RST pour la puissance active.....	77
Figure 4.6: Structure de base de la méthode MRAS.....	79
Figure 4.7: MRAS basés sur la force contre électromotrice ($f_{cém}$).....	81
Figure 4.8: Elaboration de la méthode <i>MRAS</i> à puissance réactive.....	82

LISTE DES FIGURES

Figure 4.9: Représentation de puissance réactive statorique avec variations paramétriques...	83
Figure 4.10: Représentation de vitesse mécanique	84
Figure 4.11: Représentation de puissance active statorique avec variations paramétriques...	84
Figure 4.12: Schéma de fonctionnement d'un algorithme génétique.....	85
Figure 4.13: Croisement en un point.....	88
Figure 4.14: Croisement multipoints (P=2) en codage binaire.....	89
Figure 4.15: Croisement uniforme en codage binaire.....	89
Figure 4.16: Une mutation	90
Figure 4.17: Représentation d'un problème multi-objectif.....	92
Figure 4.18: Représentation de la fonction objective des puissances statorique active et réactive.....	95
Figure 4.19: Représentation de la fonction objective vitesse rotorique et estimée.....	95
Figure 4.20: Allures de comparaison des régulateurs sans et avec optimisation MOAG	97
Figure A.1: Schéma équivalent d'un onduleur de tension triphasé.....	102
Figure A.2: Vecteurs de tension générés par un onduleur de tension triphasées	104
Figure A.3: Schéma électrique de la liaison génératrice-convertisseur MLI	104
Figure A.4: Modèle électrique de l'interrupteur bidirectionnel	105
Figure A.5: Principe de strige MLI (dents de scie- sinusoïdale)	105
Figure B.1: Schéma bloc du modèle Globale de système éolien.....	106
Figure B.2: Schéma bloc du modèle de la GADA.....	106
Figure B.3: Schéma bloc de la commande vectorielle de la GADA.....	107
Figure C.1 : Illustration de la méthode d'agrégation en cas d'optimisation bi-objectif	108
Figure C.2 : Front de Pareto dans le cas d'optimisation bi-objectif.....	109

LISTE DES TABLEAUX

Tableau 1.1: Classement mondial de l'éolien.....	6
Tableau 1.2: Composants d'une éolienne.....	15
Tableau 1.3: Caractéristiques des génératrices utilisé dans les éoliennes.....	21
Tableau 2.1: Valeurs de sorties de GASDE à simple et double cage	44
Tableau 3.1: Valeurs de K_p et K_i	67
Tableau 4.1: Paramètres optimisés par MOGA	94

LISTE DES SYMBOLES

C : capacité du condensateur dans l'étape continue
Cp : coefficient de puissance
Cp_max : coefficient de puissance maximale
Cp_teo_max : valeur théorique maximale de Cp
Ct : coefficient de couple
Ct0 : expression linéaire du coefficient de couple en un point de fonctionnement
S: diamètre de la turbine
 v : vitesse du vent
 β : angle de calage des pales
 β^* : angle de calage de référence
 β_{opt} : angle de calage correspondant à Cp_max
 λ : vitesse spécifique de l'aéroturbine
 λ_{est} : λ estimée
 λ_{opt} : λ optimale, correspondant à Cp_max
 ω_m : vitesse de rotation électrique de la machine électrique
 ω_s : pulsation du réseau
 Ω_m_{nom} : vitesse de rotation nominale de la machine électrique
 Ω_t : vitesse de rotation de la turbine
 Ω_{t_ar} : vitesse de rotation de la turbine ramenée à l'axe rapide
 Ω_{t_nom} : vitesse de rotation nominale de la turbine
 Ω_{t_min} : vitesse de rotation minimale de la turbine
G: rapport de multiplication
Pn : puissance active nominale de la machine électrique
Pr : puissance active transmise par le rotor de la machine électrique
Ps : puissance active transmise par le stator de la machine électrique
Pt : puissance captée par la turbine
Pv : puissance contenue dans le vent sous forme d'énergie cinétique
Qs : puissance réactive statorique
Qr : puissance réactive transmise par le rotor
R : rayon de la turbine
I, i : Courant (A)

I_{sd} : Courant statorique sur l'axe d (A)
 I_{sq} : Courant statorique sur l'axe q (A)
 I_{rd} : Courant rotorique sur l'axe d (A)
 I_{rq} : Courant rotorique sur l'axe q (A)
 i_{sa}, i_{sb}, i_{sc} : Courants statoriques (A)
 i_{ra}, i_{rb}, i_{rc} : Courants rotoriques (A)
 V_{sd} : Tension statorique sur l'axe d (V)
 V_{sq} : Tension statorique sur l'axe q (V)
 V_{rd} : Tension rotorique sur l'axe d (V)
 V_{rq} : Tension rotorique sur l'axe q (V)
 V_{sa}, V_{sb}, V_{sc} : Tensions d'alimentation des phases statoriques (V)
 V_{ra}, V_{rb}, V_{rc} : Tensions d'alimentation des phases rotoriques (V)
 R_s (Ω) : Résistance statorique par phase,
 R_r (Ω) : Résistance rotorique par phase,
 L_s (H) : Inductance cyclique statorique,
 L_r (H) : Inductance cyclique rotorique,
 $R_{s1}(\Omega)$, $R_{s2}(\Omega)$: Résistance statorique étoile1 & étoile 2
 L_{s1} (H), L_{s2} (H): Inductances statoriques
 $R_{r1}(\Omega)$: Résistance interne du rotor
 R_{r2} (Ω) : Résistance externe du rotor
 L_r (H) : Inductance du rotor
 $L_{r1}(H)$: Inductance rotorique de la cage interne
 L_{r2} (H) : Inductance rotorique de la cage externe
 M_S (H) : Inductance mutuelle entre deux enroulements au stator,
 M_{rr} (H) : Inductance mutuelle entre deux enroulements au rotor,
 M_{sr} (H) : Inductance cyclique mutuelle (entre stator et rotor),
 l_s (H) : Inductance de fuite statorique par phase,
 l_r (H) : Inductance de fuite rotorique par phase,
 σ : Coefficient de dispersion ou (de Blondel) :
 $T_s = L_s/R_s$ (s) : Constante de temps électrique au stator,
 $T_r = L_r/R_r$ (s) : Constante de temps électrique au rotor,

P : Nombre de paires de pôles,
 $J (kg .m^2)$: Moment d'inertie,
 $f (N.m.s / rd)$: Coefficient de frottement visqueux,
 $C_e (N .m.)$: Couple électromagnétique,
 $C_r (N .m)$: Couple de charge (résistant),
 $C_t (N .m.)$: Couple de la turbine,
 $\theta_m (rd)$: Position angulaire du rotor par rapport au stator,
 $\theta_s (rd)$: Position angulaire du stator par rapport à l'axe (d) ,
 $\theta_r (rd)$: Position angulaire du rotor par rapport à l'axe (d) ,
 $\Phi_{as}, \Phi_{bs}, \Phi_{cs} (Wb)$ flux magnétiques au stator,
 $\Phi_s (Wb)$: Vecteur de flux magnétique au stator,
 $\Phi_{ar}, \Phi_{br}, \Phi_{cr} (Wb)$ flux magnétique au rotor,
 $\Phi_r (Wb)$: Vecteur de flux magnétique au rotor,
 $\Phi_m (Wb)$: Flux de référence nominal
 Q_r : Puissance réactive
 \tilde{Q}_r : Puissance réactive estimée

Indices :

s : Indice des axes correspondant au stator
 r : Indice des axes correspondant au rotor
 \sim : indice de la valeur estimée,
 a, b, c : Indices correspondant aux trois phases a, b, c
 s_1, s_2 : Indices correspondant au stator 1, stator 2.
 r_1, r_2 : Indices correspondant au rotor 1, rotor 2.

Mots abrégés :

I.F.O.C : Commande vectorielle indirecte par orientation du flux rotorique,
GADA : Génératrice asynchrone double alimentation,
GASDE : Génératrice asynchrone double étoile,
MOGA : Multi objectif génétique algorithme.
MLI: Modulation de Largeur d'Impulsion.
MRAS : Model Référence Adaptive System

Table des matières

Dédicaces

Remerciement

Liste des figures

Liste des tableaux

Liste des symboles

Introduction générale.....1

Chapitre 1 Etat de l'Art des Systèmes Eoliens

I.1. Etat de l'Art des Systèmes Eoliens.....5

I.1.1. Développement de l'énergie éolienne dans le monde.....5

I.2. Energie cinétique du vent – conversion en énergie mécanique.....6

I.2.1. Loi de Betz.....6

I.2.2. Le coefficient de couple.....8

I.3. Types d'éoliennes.....9

I.4. L'organe des capteurs.....9

I.4.1. Les capteurs à axe horizontal.....9

I.4.2. Les capteurs à axe vertical.....11

I.5. Caractéristiques technologiques des éoliennes à axe horizontal.....13

I.5.1. Les fondations.....14

I.5.2. Le mât (tour).....15

I.5.3. La nacelle.....15

I.5.4. Le rotor.....15

I.5.5. Moyeu.....16

I.5.6. Les pales.....16

I.5.7. La longueur.....	16
I.5.8. La largeur.....	17
I.5.9. Le profil.....	17
I.5.10. Les matériaux	17
I.5.11. Le nombre de pales.....	...
...18	
I.5.12. Les systèmes de régulation.....	18
I.5.13. Le multiplicateur.....	19
I.6. Machines électriques et systèmes de conversion d'énergie éolienne	19
I.6.1. Générateur Synchrone (GS).....	20
I.6.2. Générateur Asynchrone à Rotor Bobiné (WRIG).....	21
I.6.3. Générateur Synchrone à Aimants Permanents (PMSG).....	21
I.6.4. Générateur Asynchrone (GAS).....	21
I.6.5. Générateur Asynchrone à Cage d'Ecureuil (SCIG).....	21
I.6.6. Générateur Synchrone à Rotor Bobiné (WRSG).....	22
I.6.7. Générateur Asynchrone Doublement Alimenté (GADA).....	22
I.7. Avantages et inconvénients de l'énergie éolienne.....	23
I.7.1. Avantages.....	23
I.7.2. Inconvénients.....	24
I.8. Conclusion.....	24

Chapitre 2 Modélisation de Génératrice Asynchrone Double Etolie à rotor double Cage

II.1. Description de machine asynchrone double étoile	27
II.2. Hypothèses simplificatrices	28

II.3.	Génératrices asynchrones double étoile	29
II.4.	Fonctionnement en génératrice asynchrone auto-excitée	29
II.5.	Modèle biphasé de la GASDE lié au champ tournant	30
II.6.	Simulation de la GASDE en régime saturé	33
a)	Equations des tensions des condensateurs	35
b)	Résultats de simulation à vide	36
II.7.	Structure du rotor à double cage	37
II.7.1.	Principe de fonctionnement en double cage	37
II.7.2.	Modélisation de GASDE à double cage.....	39
II.7.3.	Modèle biphasé	40
II.7.4.	Fonctionnement de la Génératrice en charge	42
II.8.	Résultats et interprétation	43
II.9.	Conclusion	47

Chapitre 3 Modélisation de la Commande d'un Système Eolien sur une GADA

III.1.	Modèles de vent.....	50
III.2.	Modélisation de la turbine.....	51
III.2.1	coefficient de puissance.....	52
III.2.2	coefficient de couple	52
III.3.	Modèle du multiplicateur.....	54
III.3.1	equation dynamique de l'arbre de transmission.....	54
III.4.	Différentes phases de fonctionnement de l'éolienne à vitesse variable.....	55
III.5.	Fonctionnement en zone 2 de la turbine applique à la GADA.....	56
III.6.	Principe de fonctionnement de la GADA.....	57
III.7.	Modélisation de la commande vectorielle de la GADA.....	58

III.7.1	Modèle mathématique de la GADA.....	58
III.8.	Principe de la commande vectorielle.....	59
III.9.	L'Application de la commande à flux orienté à la GADA.....	61
III.10.	Le modèle de GADA.....	64
III.11.	Calcul des régulateurs.....	65
III.11.1	Synthèse de calcul de PI.....	65
III.12.	Les Résultats des simulations.....	67
III.13.	Interprétation des résultats.....	69
III.14.	Conclusion.....	69

Chapitre 4 Optimisation de la Commande Robuste RST-MRAS

IV.1.	Synthèse d'un régulateur RST.....	72
IV.1.1.	Structure de correction.....	72
IV.1.2.	Equation de la boucle fermée.....	73
IV.1.3.	Résolution de l'équation de Bézout.....	74
IV.2.	L'Application de la commande RST à la GADA.....	76
IV.2.1.	Pour la vitesse mécanique.....	76
IV.2.2.	Pour les puissances P_s , Q_s	77
IV.3.	Système Adaptatif à Modèle de Référence (MRAS).....	78
III.3.1.	Estimation de la vitesse par la technique MRAS.....	78
IV.3.2.	Modèles basés sur le flux rotorique.....	79
IV.3.3.	Modèles basés sur la force contre électromotrice ($f_{cém}$).....	80
IV.3.4.	La méthode MRAS basée sur la puissance réactive rotorique (Q-MRAS).....	81
IV.3.5.	Mécanisme d'adaptation.....	81
IV.3.6.	Application de Q-MRAS a la GADA.....	81

IV.4. Résultats de simulation	82
IV.5. Les algorithmes génétiques (AGs)	84
IV.5.1. Les opérateurs	86
IV.6. Algorithme Génétique Multi Objectif.....	91
IV.6.1 Formulation du problème d'optimisation.....	92
IV.6.2. Fonction Objectif	93
IV.6.2.1. L'intégrale de la valeur absolue de l'erreur (IAE).....	93
IV.6.2.2. L'intégrale du carré de l'erreur (ISE).....	93
IV.6.2.3. L'intégrale de la valeur absolue de l'erreur pondérée par le temps (ITAE).....	93
IV.7. Résultats d'optimisation	94
IV.8. Conclusion	98
Conclusion Générale.....	100
Annexes	103
Références bibliographiques.....	114

Introduction générale

Introduction générale

Historiquement, l'énergie du vent a été exploitée de différentes façons (moudre le grain ou pomper de l'eau), mais au 19^{ème} siècle cette énergie a été utilisée pour la production d'électricité. Le faible prix des combustibles fossiles comme le pétrole et le charbon rendait cette option économiquement peu attrayante.

Avec la crise du pétrole de 1973, des recherches en énergies renouvelables et systèmes de conversion ont été relancées. Elles se concentrent sur la création des éoliennes modernes, ce qui a conduit au développement d'énormes machines en tant que prototypes de recherche. À cette époque, la fabrication des grandes turbines a été entravée par des problèmes techniques et un coût élevé, [89].

Par conséquent, l'attention a été orientée vers la fabrication des turbines à bas prix. Ces systèmes comprennent une petite turbine, une génératrice asynchrone, une boîte de vitesses et un système de contrôle simple. Ces turbines avaient des valeurs nominales moins de dizaines de kilowatts, avec un arbre tournant à une vitesse constante et des composants de petite taille ce qui a rendu le prix un peu raisonnable, [83].

À la suite des recherches réussies sur les systèmes éoliens, des nouvelles générations ont été développées à plus grande échelle. Au cours des deux dernières décennies, l'industrie a acquis l'expérience nécessaire, et la production des éoliennes a augmenté en taille et en puissance nominale. Cela signifie que le diamètre du rotor, le générateur et la hauteur de la tour ont tous augmenté.

Aujourd'hui, on installe des turbines entre 200 kW à 2 MW en puissance nominale avec des diamètres de rotor d'environ 47 à 80 mètres. Selon American Wind Energy Association (AWEA), les grandes éoliennes d'aujourd'hui produisent jusqu'à 120 fois plus d'électricité que les premiers modèles de turbine. De plus, ces dernières peuvent fonctionner à faible vitesse et produisent moins de bruit par rapport aux petites éoliennes, [77].

Récemment, la variété des éoliennes a conduit les chercheurs en Génie Electrique à mener des investigations de façon à améliorer l'efficacité de la conversion électromécanique et la qualité de l'énergie fournie, [36].

Ces éoliennes peuvent fonctionner soit avec une vitesse fixe (effectivement dans une plage de vitesse d'environ 1%), soit à vitesse variable.

Dans le cas d'une éolienne à vitesse fixe, le générateur tourne à une vitesse constante ou proche de celle-ci, quelle que soit la vitesse du vent. Celle-ci est déterminée par la fréquence d'alimentation du réseau connecté au générateur. Ces types d'éoliennes produisent une puissance maximale à une vitesse de vent particulière et sont équipées d'une génératrice asynchrone à cage d'écureuil, qui est robuste et simple à utiliser.

Cependant, il faut signaler les divers inconvénients comme le manque de possibilités de contrôle des puissances active et réactive, la rupture de la boîte de vitesse due aux grandes charges mécaniques. Pour ces raisons, les fabricants d'éoliennes s'intéressent de plus en plus aux dispositifs à vitesse variable.

Pour une éolienne à vitesse variable, le générateur est commandé par un équipement électronique de puissance, ce qui permet de contrôler la vitesse du rotor. De cette manière, les fluctuations de puissance provoquées par les variations du vent peuvent être plus ou moins absorbées en modifiant la vitesse du rotor [100], ainsi les variations de puissance provenant de la conversion du vent peuvent être réduites. Par conséquent, l'impact de la qualité de puissance causée par l'éolienne peut être amélioré par rapport à une turbine à vitesse fixe, [1].

Pour des raisons de robustesse, d'optimisation et d'amélioration de la qualité d'énergie, des travaux de simulation d'une éolienne de type axe horizontal tripales d'une puissance de 1MW ont été menés sur une plage de variation de vitesse de vent.

Dans le but de développer des machines aux caractéristiques et performances élevées, un rendement important et une meilleure contrôlabilité, cette étude est intéressée à la modélisation en régime saturé (non linéaire) de la Machine Asynchrone Double Etoile (MASDE).

D'autre part, une stratégie de commande vectorielle des puissances active et réactive d'une génératrice asynchrone double alimentation (GADA) utilisant un régulateur polynôme RST basé sur la théorie du placement des pôles est développée. Pour plus de stabilité en régulation et sensibilité aux variations paramétriques de la génératrice (GADA), nous avons utilisé un observateur adaptatif (MRAS) basé sur un régulateur proportionnel- intégral (PI) pour estimer la vitesse de rotation rotorique.

Dans le but d'optimiser cette régulation, une technique de l'intelligence artificielle basée sur les algorithmes génétiques (multi objectifs) à été introduite pour dimensionner d'une façon optimale les paramètres des régulateurs utilisés.

Ce travail de thèse est structuré en quatre chapitres. Dans le premier chapitre, un état de l'art de l'énergie éolienne donne un aperçu sur les différents types d'éoliennes (à axes vertical et horizontal), leurs caractéristiques technologiques, leurs systèmes de régulation et de protection, ainsi que les différents types de génératrices utilisées dans l'éolien.

Le deuxième chapitre met en œuvre une modélisation et une comparaison entre la génératrice asynchrone double étoile (GASDE) et un nouveau modèle de la GASDE basé sur un rotor de type double cage. Nous entamons en premier lieu la description et la modélisation diphasée de la GASDE en tenant compte de la saturation du circuit magnétique. Nous abordons ensuite la détermination de la capacité d'excitation et la modélisation de l'auto-amorçage des deux génératrices (GASDE simple et double cage).

Les résultats obtenus dans ce chapitre sont analysés et interprétés dans le but de montrer l'efficacité du modèle proposé de la GASDE à double cage.

Le troisième chapitre est consacré à la modélisation d'une éolienne à vitesse variable basée sur une génératrice asynchrone à double alimentation (GADA) dans le repère diphasé lié au champ tournant (d-q). Une stratégie de commande vectorielle des puissances active et réactive de la chaîne éolienne est proposée.

Le quatrième chapitre traite de la commande robuste basée sur des régulateurs polynomiaux (RST). Trois régulateurs RST sont appliqués aux puissances active et réactive et à la vitesse mécanique de la GADA, avec leurs polynômes déterminés sur la base de la théorie des placements des pôles.

Pour plus de stabilité en régulation et en sensibilité aux variations paramétriques de la génératrice, nous utilisons ensuite un observateur adaptatif (MRAS) basé sur un régulateur proportionnel- intégral (PI) dans le but d'estimer la vitesse de rotation. Afin de mieux gérer les compromis de rapidité et des performances, nous introduisons une technique d'optimisation basée sur un algorithme génétique (Multi objectif) qui consiste à ajuster les coefficients des régulateurs tout en réalisant un contrôle optimal.

Chapitre 1

l'Etat de l'Art des Systèmes Eoliens

I.1. Etat de l'Art des systèmes éoliens

Les sources d'énergies renouvelables ont fait l'objet, au cours des dernières années, d'une attention accrue en tant que solution pour affronter les problèmes causés par l'épuisement des énergies fossiles, pour atténuer les effets des changements climatiques et pour répondre à la croissance globale des besoins énergétiques [54], [75]. Selon l'observatoire des énergies renouvelables, l'éolien est actuellement la filière énergétique des plus dynamiques dans le monde.

En bref historique, l'énergie éolienne est utilisée par l'homme depuis très longtemps déjà. Elle remplaça les rames pour faire avancer les navires. Elle fut utilisée pour actionner les meules des moulins. Elle permet encore le pompage d'eau pour abreuver les bêtes dans les champs. Depuis plus de 100 ans, elle est utilisée pour produire de l'électricité, source d'énergie fondamentale dans notre société actuelle. En effet, on utilise l'électricité pour la plupart de notre activité, que ce soit dans le domaine domestique ou industriel [13].

I.1.1. Développement de l'énergie éolienne dans le monde

L'énergie éolienne a connu une croissance très dynamique parmi les diverses technologies de production d'électricité. En 2009 dans le monde, 38 312 MW ont été ajoutés pour atteindre une puissance globale installée de 159 213 MW. L'Association Mondiale de l'énergie éolienne (WWEA « World Wind Energy Association ») avait annoncé 200 000 MW pour la fin 2010 ; (selon [59], la puissance installée éolienne dans le monde fin 2010 était de 194 390 MW). La puissance ajoutée en 2009 correspond à un taux de croissance de 31,7% soit le plus élevé depuis 2001. Ceci représente environ 2% de la consommation mondiale en électricité, soit 340 TWh par an [99]. La situation de l'énergie éolienne dans l'Union Européenne est aussi très favorable. La production d'électricité à partir du vent représente une part importante de la consommation d'électricité: 119026.21 GWh en 2008 (soit environ 4% de la demande d'électricité en Europe). Le classement 2009 de l'WWEA montre le leadership de l'UE en termes de puissance installée.

Après les Etats Unis et la Chine, l'Allemagne conserve la troisième position avec environ 26 000 MW de puissance éolienne installée en 2009. L'Espagne, l'Italie, la France, le RU, le Portugal et la Danemark sont aussi dans le top 10 du développement mondial de l'éolien.

Position 2009	Pays	Capacité totale fin 2009	Capacité ajoutée en 2009
1	Etats-Unis	35.159	9.9
2	Chine	26.010	13.8
3	Allemagne	25.777	1.8
4	Espagne	19.149	2.4
5	Inde	10.925	1.3
6	Italie	4.850	1.1
7	France	4.521	1.1
8	Royaume- Uni	4.092	8
9	Portugal	3.535	6
10	Danemark	3.497	3

Tableau 1.1 : Classement mondial de l'éolien [99]

En 2010, l'UE possède la plus importante capacité éolienne installée dans le monde (avec une part de 47,9%, presque une éolienne installée dans le monde sur deux se trouvait en Europe [99]).

L'Allemagne et l'Espagne sont à la tête de cette croissance, avec 60% de la capacité installée de l'UE [59]. La moyenne annuelle de puissance éolienne installée en Europe a sensiblement augmenté ces 15 dernières années passant de 472 MW en 1994 à 10163 MW en 2009. D'autre part, la croissance du marché en 2009 a été de l'ordre de 23% par rapport à l'année 2008 [98]. Au-delà de ces chiffres indicatifs, ce développement ne se mesure pas seulement en termes de capacité installée et d'apport à la consommation d'électricité mais aussi par rapport à la croissance du marché, à la création d'emplois et à la maturité de cette filière comme des effets endogènes à « la bulle éolienne ».

Cet important développement a permis à des acteurs européens de prendre des positions de leadership dans la fabrication des turbines éoliennes dans le marché mondial (espagnols, allemands et danois principalement). Ils devraient continuer de conserver leur rôle dans les années à venir, bien que des nouveaux compétiteurs s'affirment en Asie et en Amérique [99]. Le géant Vestas (Danemark) a été pendant plusieurs années le principal fournisseur de turbines éoliennes au niveau mondial. En 2010 avec 12% de part de marché, Vestas continue à être le leader parmi les fabricants de turbines (suivi par Sinovel (Chine) et General Electric (Etats Unis)). Les sociétés Enercon (Allemagne) et Gamesa (Espagne) en 6^{ème} et 7^{ème} place respectivement tiennent chacun 7% du marché. De plus, le chiffre d'affaire Européen du secteur éolien a atteint 40% du marché mondial en 2009 (20 milliards €) [99]. Ceci est accompagné de la croissance de l'emploi. Fin 2008, 160 000 personnes étaient employées dans les différentes

branches du secteur éolien en Europe [98]. Les fabricants de turbines, de composants et les développeurs de projets éoliens sont les plus importants secteurs d'embauches dans le domaine éolien. Malgré la crise économique et financière actuelle, la filière éolienne reste un secteur prometteur avec des objectifs économiques ambitieux qui pourraient être tenus en garantissant un cadre politique stable dans les années à venir.

I.2. Energie cinétique du vent – conversion en énergie mécanique

I.2.1. Loi de Betz

Considérons le système éolien à axe horizontal représenté sur la Figure 1.1 sur lequel on a représenté la vitesse du vent v_1 en amont de l'aérogénérateur et la vitesse v_2 en aval.

En supposant que la vitesse du vent traversant le rotor est égale à la moyenne entre la vitesse du vent non perturbé à l'avant de l'éolienne v_1 et la vitesse du vent après passage à travers le rotor v_2 soit $\frac{v_1 + v_2}{2}$, la masse d'air en mouvement de densité ρ traversant la surface S des pales en une seconde est [78],[27]:

$$m = \frac{\rho S (v_1 + v_2)}{2} \quad (1.1)$$

La puissance P_m alors extraite s'exprime par la moitié du produit de la masse et de la diminution de la vitesse du vent (seconde loi de Newton) :

$$P_m = \frac{m(v_1^2 - v_2^2)}{2} \quad (1.2)$$

En remplaçant m par son expression dans (1.1):

$$P_m = \frac{\rho S (v_1 + v_2)(v_1^2 - v_2^2)}{4} \quad (1.3)$$

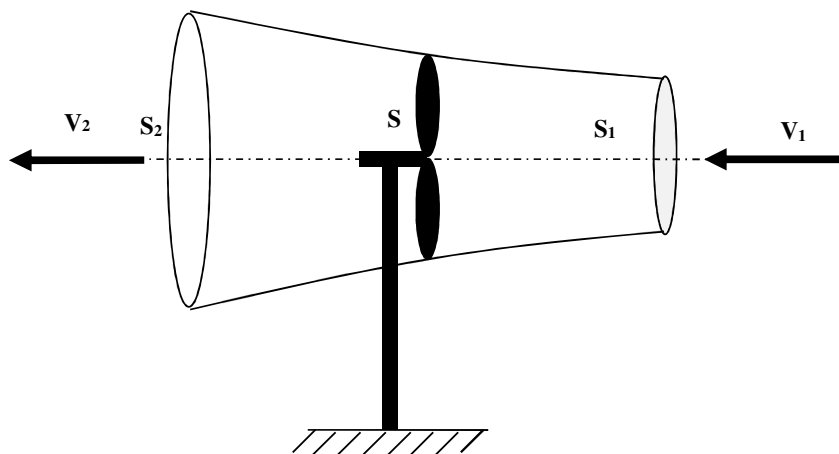


Figure 1.1: Tube de courant autour d'une éolienne

Un vent théoriquement non perturbé traverserait cette même surface S sans diminution de vitesse, soit à la vitesse v_1 , la puissance P_{mt} correspondante serait alors :

$$P_{mt} = \frac{\rho S v_1^3}{2} \quad (1.4)$$

Le ratio entre la puissance extraite du vent et la puissance totale théoriquement disponible est alors :

$$\frac{P_m}{P_{mt}} = \frac{\left(1 + \left(\frac{v_1}{v_2}\right)\right) \left(1 - \left(\frac{v_1}{v_2}\right)^2\right)}{2} \quad (1.5)$$

Si on représente la caractéristique correspondante à l'équation ci-dessus (figure.1.2), on s'aperçoit que le ratio P_m/P_{mt} appelé aussi coefficient de puissance C_p présente un maximum de $16/27$ soit $0,59$. C'est cette limite théorique appelée limite de Betz qui fixe la puissance maximale extractible pour une vitesse de vent donnée. Cette limite n'est en réalité jamais atteinte et chaque éolienne est définie par son propre coefficient de puissance exprimé en fonction de la vitesse relative λ représentant le rapport entre la vitesse de l'extrémité des pales de l'éolienne et la vitesse du vent.

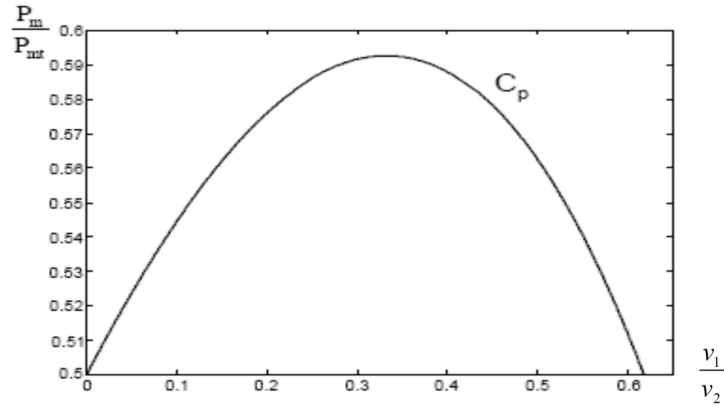


Figure 1.2: Coefficient de puissance [36]

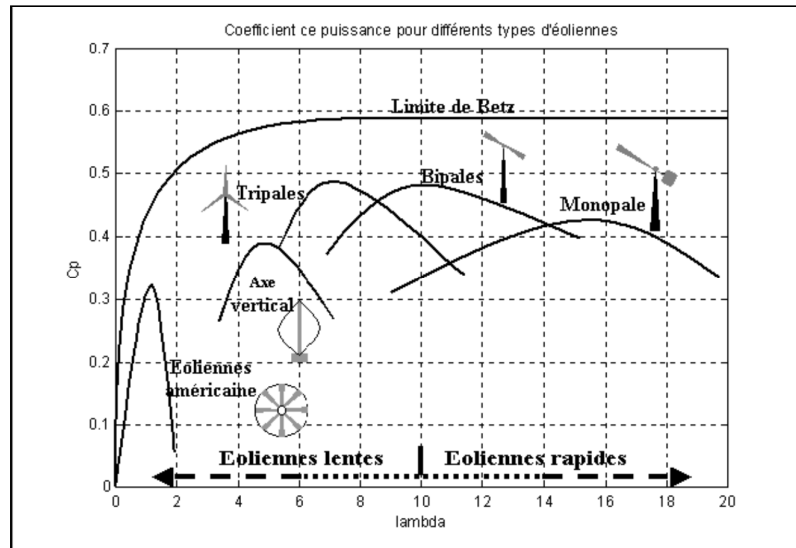


Figure 1.3: Coefficient de puissance pour différents types d'éoliennes [36]

1.2.2. Coefficient de couple

Le coefficient de couple C_m est assez proche du coefficient de puissance C_p . Il est fort utile afin d'estimer la valeur des couples pour différents points de fonctionnement notamment à vitesse de rotation nulle. En effet, à rotor bloqué, il y a bien un couple sur l'arbre dû à la force du vent sur les pales mais la puissance est nulle, ce qui correspond à une valeur de C_p nulle pour une valeur de C_m non nulle. L'expression du couple est la suivante :

$$T_t = \frac{P_t}{\Omega_t} = \frac{R_t P_t}{\lambda v} = \frac{C_p}{\lambda} \frac{1}{2} \rho \pi R_t^3 v^2 \tag{1.6}$$

La valeur du coefficient de couple C_m est déterminée par l'expression suivante :

$$C_m = \frac{C_p}{\lambda} = \frac{T_t}{\frac{1}{2} \rho S_t R_t v^2} \quad (1.7)$$

Avec :

T_t : Couple de la turbine éolienne.

Le coefficient C_m est, comme le coefficient C_p , fonction de la vitesse du vent v et de la vitesse de rotation de la turbine Ω_t . [64], [36].

I.3. Types d'éoliennes

Les éoliennes peuvent être classées en deux grandes catégories : les éoliennes à axe vertical et les éoliennes à axe horizontal. Les premières tournent perpendiculaire à la surface du sol, alors que les secondes tournent parallèlement à la surface du sol. Nous pouvons les différencier visuellement, sur les figures ci-dessous.

I.4. Organes capteurs

Le but de l'organe capteur est de transformer l'énergie cinétique du vent en énergie mécanique. Pour des raisons de conversion d'énergie électromécanique, on cherche à obtenir un mouvement de rotation. Pour cela, les éoliennes peuvent être classées en deux grandes catégories, [103] :

- les capteurs à axe vertical,
- les capteurs à axe horizontal.

I.4.1. Capteurs à axe horizontal

Ce sont les machines actuellement les plus répandues car leur rendement est supérieur à celui de toutes les autres machines figure 1.4. Elles comportent généralement des hélices à deux ou trois pales, ou des hélices multi pales pour le pompage de l'eau.

On peut distinguer les capteurs éoliens dont l'hélice est en amont par rapport au vent, « *hélice au vent* » figure 1.4. a et ceux dont l'hélice est en aval par rapport au vent, « *hélice sous le vent* » figure 1.4.b.

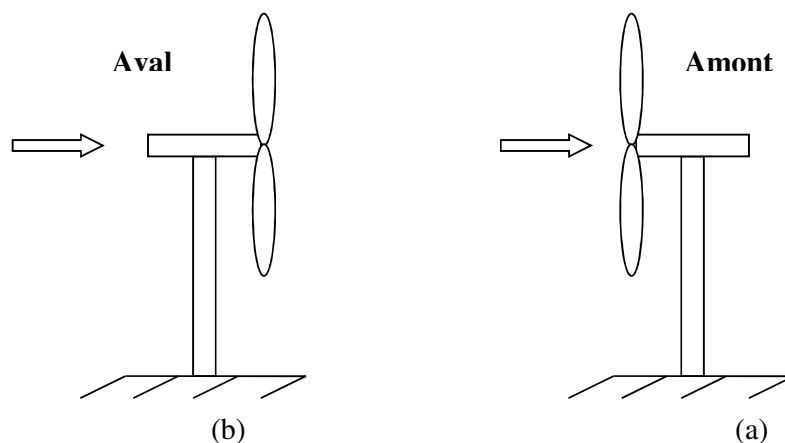


Figure 1.4 : Captors à axe horizontal

a) Moulins hollandais

Bien que de conception ancienne, ces moulins se caractérisent par un assez bon coefficient de puissance de la machine ($C_p=0.3$) pour des vitesses de λ voisines de 2 à 3 et par un couple maximal pour ces deux vitesses.

b) Moulins américains

Construits aux Etats-Unis dès 1870, les éoliennes multi-pales peuvent comporter de 12 à 30 pales. Le coefficient de puissance approche 0.3 pour des vitesses spécifiques proches de 1 ($\lambda \cong 1$); le coefficient de couple est élevé au démarrage. Le plus souvent, ces éoliennes sont de petite taille; la roue à couramment un diamètre de 3 à 8 mètres. Ces éoliennes fonctionnent bien jusqu'à un vent de 7 à 8 m/s; au-delà, il faut prévoir un dispositif d'arrêt qui doit mettre la machine en sécurité. Ces éoliennes sont pourvues d'un gouvernail de direction pour orienter le disque normalement à la direction du vent.

c) Eoliennes rapides

La puissance nominale de ces capteurs est très étendue, de quelques dizaines de watts à quelques mégawatts, de même que la taille du rotor (de 1 à 100 mètres de diamètre). L'optimisation du rotor a grandement bénéficié des travaux de recherche de l'aéronautique.

Les coefficients de moment et de puissance sont optimaux pour des valeurs de λ comprises entre 6 et 10. Les éoliennes rapides obtiennent des rendements élevés (voisins de 85% par rapport à la limite de *Betz*).

Le disque éolien peut être placé en amont (hélice au vent) ou en aval (hélice sous le vent) du support.

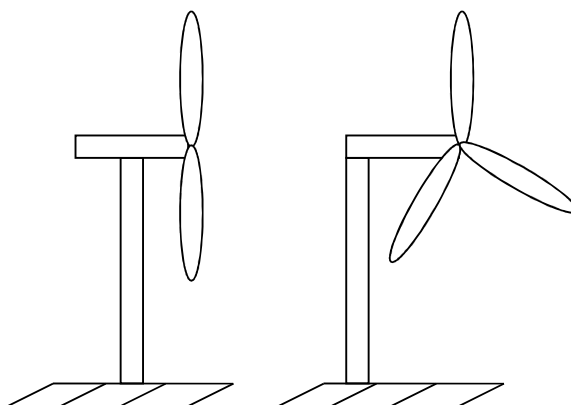


Figure 1.5: Eolienne rapide, [104] [105]

I.4.2. Capteurs à axe vertical

Les principaux capteurs à axe vertical sont le rotor de Savonius, le rotor de Darrieus et le capteur à ailes battantes. Il existe également les machines à traîner différentielle comme le moulinet, les machines à écran et les machines à clapets battants.

- **Rotor de Savonius**

Il est constitué de deux demi-cylindres dont les axes sont décalés l'un par rapport à l'autre. L'écoulement interne favorise les caractéristiques de performance de la machine. Le coefficient C_p maximal atteint 0.3. Le rotor de Savonius est caractérisé par un grand couple de démarrage. A titre d'exemple, des machines de plusieurs kilowatts ont été réalisées pour assurer le pompage de l'eau dans les pays du Sahel. Elles démarrent à des vitesses de vent faibles, voisines de 2 à 3 m/s. Ces systèmes présentent cependant beaucoup plus d'inconvénients que d'avantages dans les réalisations actuelles, en particulier ils nécessitent comme les systèmes à axe horizontal parallèle « au vent » un dispositif d'orientation. La récupération de l'énergie produite est en général beaucoup plus compliquée et se traduit souvent par une perte sensible du rendement global (figure 1.6.b).

- **Rotor de Darrieus**

Inventé par l'académicien français *Darrieus* au cours des années 1920-1935, il repose sur l'effet de portance d'un profil soumis à l'action d'un vent relatif. Il existe quatre sortes de

rotors de type *Darrieus*: le rotor cylindrique, le rotor tronconique, le rotor à variation cyclique et le rotor parabolique (figure 1.6.a).

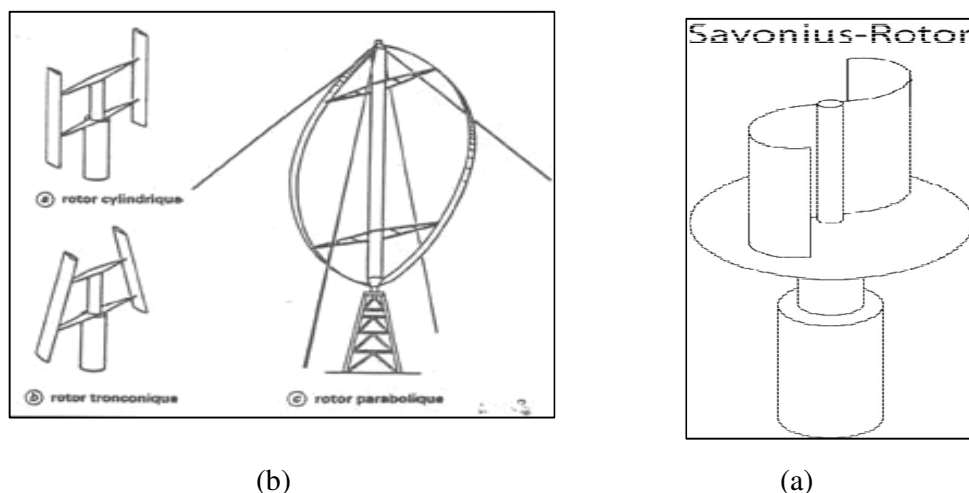


Figure 1.6 : Capteurs à axe vertical [106]

Toutes ces machines ont besoin d'être haubanées, c'est-à-dire soutenues par des câbles ou des cordages. Le comportement dynamique de la machine doit tenir compte des modes propres de vibration de tous les organes structuraux, y compris ceux des haubans.

- **Moulinet**

C'est une machine à traînée différentielle constituée de plusieurs demi-sphères ou de coquilles cylindriques (augets) montées sur des bras reliés à un axe vertical tournant, (figure 1.7.b). La rotation est assurée par la traînée aérodynamique qui s'exerce différemment sur l'aube qui remonte face au vent et sur celle qui est en opposition au vent. Le paramètre λ est inférieur à 1 ce qui dénote une assez faible vitesse de rotation. Le coefficient de puissance maximal $C_{p_{max}}$ est voisin de 0.18 lorsque λ vaut 0,6. Les anémomètres à coupelles, à papillon et du type Ailleret fonctionnent suivant ce principe. Les vents de faible vitesse, 1 à 2 m/s, suffisent pour assurer leur démarrage.

Cependant, ce type de capteur éolien ne convient pas pour alimenter un générateur électrique car il ne produit qu'une très faible puissance.

- **Machines à écran**

Les aubages qui vont à contre-courant du vent sont protégés par un écran orientable grâce à la présence d'un gouvernail. Les aubes peuvent être réduites à de simples plaques planes ou légèrement cambrées (figure 1.7.a).

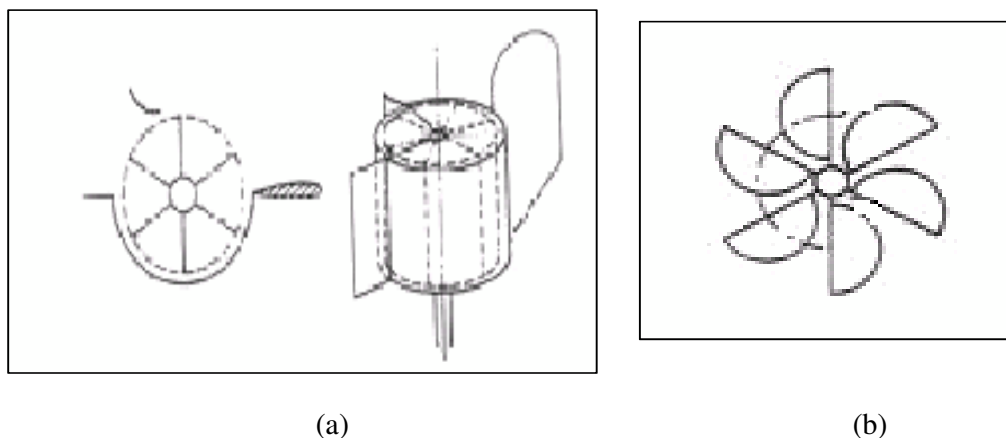


Figure 1.7 : Machine à écran et moulinet [107], [108]

I.5. Caractéristiques technologiques des éoliennes à axe horizontal

On peut considérer trois composants essentiels dans une éolienne : le rotor, la nacelle et la tour, comme illustré sur la figure 1.8.

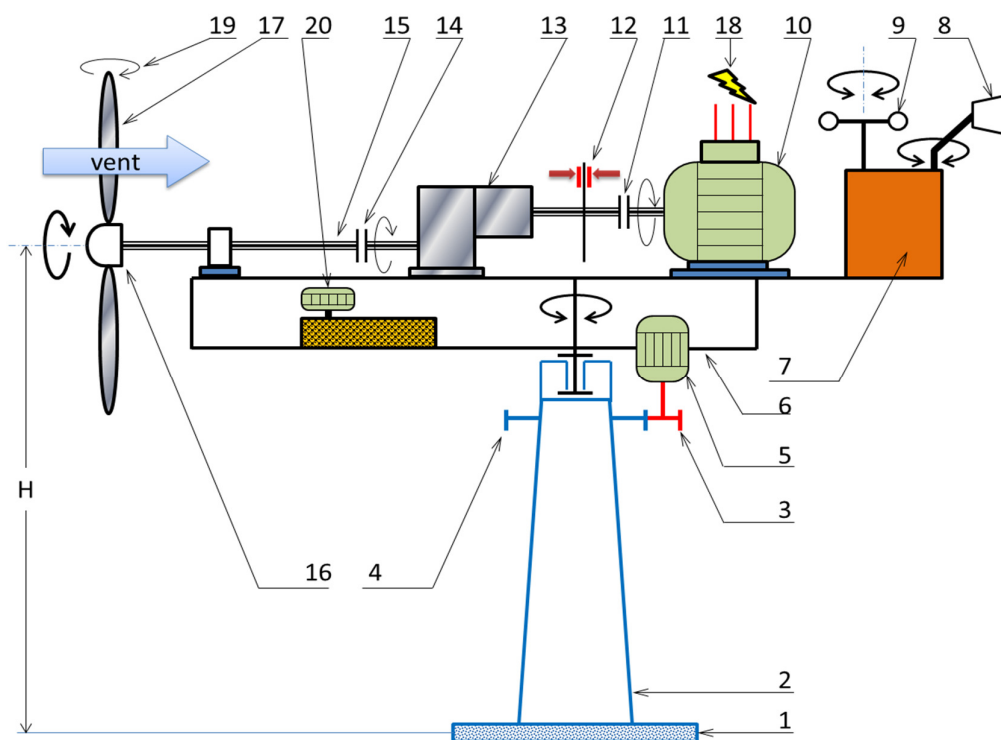


Figure 1.8: Composants d'une éolienne [28]

Tableau 1.2 : Composants d'une éolienne

Repère	Désignation	Repère	Désignation
1	Fondation	11	Accouplement à haute fréquence
2	Tour	12	Frein à disque
3	Pignon d'entraînement de la nacelle	13	Multiplicateur de vitesse
4	Roue dentée liée à la tour	14	Accouplement à basse fréquence
5	Moteur d'orientation de la nacelle	15	Arbre lent
6	Nacelle orientable	16	Moyeu du rotor à 3 pales
7	Unité centrale	17	Pale à pas variable
8	Girouette	18	Réseau électrique
9	Anémomètre	19	Système de régulation du pas des
10	Générateur	20	Groupe hydraulique

I.5.1. Fondations

Pour ancrer solidement une éolienne dans le sol, il est nécessaire de réaliser des fondations en béton. Cette matière de faire est un peu chère, a un poids important et est nécessaire au maintien de l'éolienne.

Il faut environ 400m³ de béton pour faire les fondations d'une éolienne tripale classique de 85 mètres de hauteur. Concernant les éoliennes offshore fonctionnant au large des côtes, les fondations initialement prévues étaient en béton mais il en fallait une quantité colossale; près de 1000 tonnes, difficilement transportable par la mer. Ainsi, le béton a été remplacé par de l'acier ayant une densité beaucoup plus faible. Le but n'étant pas de supporter de façon verticale l'éolienne mais de résister à la torsion produite par le mouvement du vent et des courants. Il est ainsi nécessaire de construire des fondations très lourdes et de très grand volume. De plus, ces fondations doivent contenir le transformateur et le système de raccordement au réseau électrique.



Figure 1.9 : Fondations d'une éolienne

I.5.2. Mât (tour)

Les mâts peuvent être réalisés en acier ou en béton armé. Ils peuvent être autoporteurs et auto résistants ou haubanés. Ils doivent être de hauteur importante pour bénéficier au maximum de l'énergie de vent [15]. Actuellement, les mats ont une épaisseur de 3 à 5 centimètres seulement. Dans les parcs éoliens, leur hauteur est généralement comprise entre 60 et 90 mètres pour un diamètre à la base de 4 mètres. Cette pièce permet d'élever la nacelle pour récupérer les vents les plus forts, les vents au sol étant très faibles. Le diamètre du rotor et la hauteur du mat dépendent l'un de l'autre. D'un point de vue général, plus le mat de l'éolienne est haut, plus grand sera le diamètre du rotor. Les pylônes des machines à axe vertical sont courts, entre 0,1 et 0,5 fois la hauteur du rotor. Ils sont le plus souvent du type haubané. Les problèmes de corrosion et de montage sont les paramètres principaux dans le choix de la solution à adopter.

I.5.3. Nacelle

La nacelle pour ces éoliennes ressemble fortement à un cockpit d'avion. C'est cette partie qui va recevoir tout l'équipement nécessaire au fonctionnement de l'éolienne et à la création d'électricité. A noter que toutes les éoliennes sont de couleur blanche pour avoir un impact moindre sur le paysage.

I.5.4. Rotor

Le rotor ou l'hélice d'une éolienne constitue le capteur d'énergie qui transforme l'énergie du vent en énergie mécanique. Le rotor est un ensemble constitué des pales (d'un nombre variable) et de l'arbre primaire, la liaison entre ces éléments étant assurée par le moyeu. Sur certaines machines, l'arbre primaire qui tourne à faible vitesse comporte un dispositif

permettant de faire passer des conduites hydrauliques entre la nacelle (repère fixe) et le moyeu (repère tournant). Cette installation hydraulique est notamment utilisée pour la régulation du fonctionnement de la machine (pas des pales variable, freinage du rotor.)

I.5.5. Moyeu

En général, le moyeu est une pièce d'acier moulé. Il reçoit les pales sur des brides normalisées et se monte sur l'arbre lent d'entrée du multiplicateur. Pour sa conception on utilise les éléments finis. Il est souvent protégé par une coupe en polyester en forme d'obus (spinner) qui a une forme aérodynamique (plus esthétique que fonctionnelle).

I.5.6. Pales

Les pales d'une éolienne sont en réalité le véritable capteur de l'énergie présente dans le vent. De leur nature dépendront le bon fonctionnement et la durée de vie de la machine ainsi que le rendement du moteur éolien. Elles sont généralement construites en fibre de verre offrant une résistance et un coup de production faible par rapport aux autres matériaux composites tels que la fibre de carbone [2].

Plusieurs éléments caractérisent ces pales :

- la longueur,
- la largeur,
- le profil,
- les matériaux,
- le nombre.

Parmi ces éléments, certains sont déterminés par les hypothèses de calcul la puissance et le couple, alors que d'autres sont choisis en fonction de critères tels que le coût et la résistance au climat.

I.5.7. Longueur

Le diamètre de l'hélice est fonction de la puissance désirée. La détermination de ce diamètre fixe aussi la fréquence de rotation maximum que l'hélice ne devra pas dépasser pour limiter les contraintes en bout de pales dues à la force centrifuge. Il est essentiel de prendre en compte le travail en fatigue des pales et les risques de vibrations, surtout pour les très longues pales.

Pour les **roues à marche lente**, ayant une inertie importante, le diamètre reste limité à 8 m à cause de leur comportement lors de rafales de vent.

Pour les **roues à marche rapide**, la longueur des pales peut être grande, supérieure à 30 m.

I.5.8. Largeur

La largeur des pales intervient pour le couple de démarrage qui sera d'autant meilleur que la pale sera plus large. Mais pour obtenir des vitesses de rotation élevées, on préférera des pales fines et légères. Le résultat sera donc un compromis.

I.5.9. Profil

Il est choisi en fonction du couple désiré. Pour la plupart des aérogénérateurs de moyenne et de faible puissance, les pales ne sont pas vrillées. Par contre, pour la plupart des machines de grande puissance (≥ 100 kW), elles le sont, c'est-à-dire qu'elles prennent la forme d'une hélice.

Les caractéristiques des différents profils sont déterminées en soufflerie. Ils ont en général été étudiés pour l'aviation (ailes ou hélices).

I.5.10. Matériaux [15]

Les matériaux utilisés pour la réalisation des pales sont variés et ont bénéficié de nombreux progrès, particulièrement ceux dus aux pales d'hélicoptère.

Contrairement à ce que l'on croit fréquemment, ce n'est pas dans le domaine de l'aérodynamique que réside la difficulté mais bien dans celui de la construction et de la résistance des matériaux. En effet, c'est dans le mode de réalisation des pales qu'il y a le plus à faire pour augmenter la sécurité de marche.

Les matériaux utilisés pour la réalisation des pales sont donc essentiels et doivent répondre à plusieurs exigences : ils doivent être assez légers, résistants à la fatigue mécanique, à l'érosion et à la corrosion et de mise en œuvre ou d'usinage simple.

On rencontre plusieurs types de matériaux :

❖ **Bois** : il est simple, léger, facile à travailler et il résiste bien à la fatigue mais il est sensible à l'érosion. Il peut se déformer et est réservé pour des pales assez petites.

❖ **Lamellé-collé** : c'est un matériau composite constitué d'un empilement de lamelles de bois collées ensemble. Il est possible de réaliser des pales jusqu'à 5 à 6 m de longueur ayant une bonne tenue en fatigue.

❖ **Alliages d'aluminium** pour des pales allant principalement jusqu'à 20 m de longueur.

❖ **Matériaux composites** : leur intérêt est de permettre la réalisation de toutes les formes et dimensions, ainsi que d'obtenir les caractéristiques mécaniques exactes recherchées : pale vrillée, corde évolutive, changement de profil.

I.5.11. Nombre de pales

Les éoliennes à **marche lente** ont en général entre 20 et 40 ailettes et ont un couple de démarrage proportionnel au nombre de pales et au diamètre. Leur rendement par rapport à la limite de *Betz* est faible car leur vitesse en bout de pale est limitée.

Les **éoliennes à marche rapide** sont généralement bipales ou tripales. La roue bipale est la plus économique et la plus simple mais elle est génératrice de vibrations qui peuvent être importantes. La roue tripale présente moins de risques de vibrations, d'où fatigue et bruit plus faibles, mais elle est plus compliquée et plus lourde [103] [15].

I.5.12. Systèmes de régulation

Les aérogénérateurs fonctionnent de façon satisfaisante dans les zones où les vitesses normales de vent sont comprises entre 2 et 4.5 m/s. Dans certaines de ces régions, la vitesse du vent peut occasionnellement atteindre 45 à 53 m/s. Puisque la puissance disponible est proportionnelle au cube de la vitesse du vent. Ces périodes de pointe pourraient fournir une énergie considérable. Toutefois les aérogénérateurs prévus pour fonctionner par vents forts sont encombrants et inefficaces pour des vitesses normales de vent. L'aérogénérateur usuel est prévu pour fournir un rendement maximal pour des vitesses de vent comprises entre 4.5 et 12 m/s. C'est avec des vents de 12 à 18 m/s que les aérogénérateurs sont le plus malmenés. Les fabricants et ingénieurs ont tenté de nombreuses méthodes pour limiter la puissance et pour diminuer les efforts par exemple :

- Les freins aérodynamiques sont courants pour les éoliennes de diamètre inférieur ou égal à 6 mètres.
- La régulation par décrochage a l'avantage d'utiliser les propriétés naturelles de la conception du rotor sans avoir besoin de rajouter de systèmes ou mécanismes supplémentaires.
- La régulation par contrôle de pas est de ce fait un principe plus simple. C'est de loin la manière la plus courante pour limiter la vitesse de rotation et la puissance fournie.

I.5.13. Multiplicateur

Le multiplicateur aussi appelé « gearbox » est une boîte constituée de roues dentées (appelées aussi pignons) montées sur roulements. Le rotor de l'éolienne étant gigantesque, il tourne à une vitesse très faible mais possède une force importante, utilisée par le multiplicateur pour élever la vitesse d'entrée et atteindre la vitesse de sortie exigée par la génératrice électrique.

Trois types de multiplicateurs peuvent être utilisés avec les aéromoteurs :

- Le plus simple est le multiplicateur à engrenages à un ou plusieurs trains de roues dentées cylindriques. D'une réalisation économique, il est tout de même encombrant pour un rapport de multiplication élevé.
- L'utilisation de trains planétaires permet de réaliser des multiplications élevées sous un encombrement réduit. Leur utilisation se généralise. Cette technique permet de réaliser des rapports de multiplication élevés sous un encombrement réduit et avec un bon rendement de transmission. Les axes d'entrée et de sortie sont colinéaires voire coaxiaux.
- Le réducteur à couple conique permet une disposition de l'arbre de sortie perpendiculaire à l'arbre d'entrée.

I.6. Machines électriques et systèmes de conversion d'énergie éolienne

La génératrice est l'organe principal dans l'éolienne qui est responsable de la transformation de l'énergie mécanique en énergie électrique. Elle est directement reliée à la sortie du multiplicateur.

Il existe sur le marché plusieurs types de machines électriques qui peuvent jouer le rôle de génératrice dans un système aérogénérateur qui demande des caractéristiques très spécifiques.

Le tableau suivant représente les caractéristiques de chaque génératrice utilisée dans les éoliennes en fonctionnement à vitesse variable [76]:

Tableau 1.3 : Caractéristiques des génératrices utilisées dans les éoliennes

Génératrice utilisée	Caractéristiques
Machine asynchrone en autonome	Nécessité de capacités d'auto excitation pour magnétiser la machine.
Machine asynchrone à cage débitant sur un réseau	Obligation de fonctionner au voisinage du synchronisme.
Machine à double alimentation ou MADA	Autorise le fonctionnement à vitesse variable
Machine synchrone à aimants permanents (MSAP)	Bon rendement, faible puissance, adaptée aux faibles vitesses mais prix élevé.
Machine à réluctance variable (MRV)	Permettant de supprimer totalement ou partiellement le multiplicateur de vitesse.

I.6.1. Générateur Synchrone (GS)

L'avantage du générateur synchrone est l'absence de courant réactif de magnétisation. Le champ magnétique du GS peut être obtenu par des aimants ou par un bobinage d'excitation conventionnel. Si le générateur possède un nombre suffisant de pôles, il peut être utilisé pour des applications d'entraînement direct (direct-drive) qui ne nécessitent pas de boîte de vitesses (gear less). Le GS est toutefois mieux adapté à la connexion indirecte au réseau de puissance à travers un convertisseur statique (figure 1.10), lequel permet un fonctionnement à vitesse variable. Pour des unités de petites tailles, le générateur à aimants permanents (PMSG) est plus simple et moins coûteux. Au-delà de 20 kW (environ), le générateur synchrone est plus coûteux et complexe qu'un générateur asynchrone de taille équivalente [3].

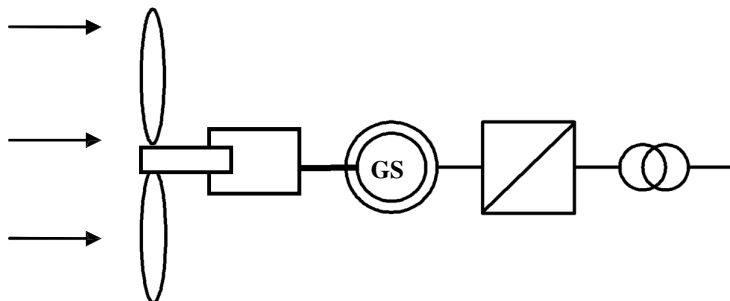


Figure 1.10 : Système avec générateur synchrone pour un fonctionnement à vitesse variable

I.6.2. Générateur Synchrone à Rotor Bobiné (WRSG)

La connexion directe au réseau de puissance implique que le GS tourne à vitesse constante, laquelle est fixée par la fréquence du réseau et le nombre de pôles de la machine. L'excitation est fournie par le système de bagues et balais ou par un système brushless avec un redresseur tournant. La mise en œuvre d'un convertisseur dans un système multipolaire sans engrenages permet un entraînement direct à vitesse variable. Toutefois, cette solution implique l'utilisation d'un générateur surdimensionné et d'un convertisseur de puissance dimensionné pour la puissance totale du système [52].

I.6.3. Générateur Synchrone à Aimants Permanents (PMSG)

La caractéristique d'auto excitation du PMSG lui permet de fonctionner avec un facteur de puissance élevé et un bon rendement, ce qui le rend propice à l'application à des systèmes de génération éolienne [67]. En fait, dans la catégorie des petites turbines, son coût réduit et sa simplicité en font le générateur le plus employé. Cependant, dans les applications de plus grande puissance, les aimants et le convertisseur (lequel doit faire transiter toute la puissance générée), en font le moins compétitif.

I.6.4. Générateur Asynchrone (GAS)

Le générateur à induction est largement utilisé dans les turbines éoliennes de moyenne et grande puissance en raison de sa robustesse, sa simplicité mécanique et son coût réduit. Son inconvénient majeur est la consommation d'un courant réactif de magnétisation au stator [37].

I.6.5. Générateur Asynchrone à Cage d'Ecureuil (SCIG)

Jusqu'à présent le SCIG correspond au choix prépondérant de par sa simplicité, son bon rendement et une maintenance réduite [3]. La demande de puissance réactive est compensée par la connexion d'un groupe de condensateurs en parallèle avec le générateur, ou par la mise en œuvre d'un convertisseur statique de puissance (figure 1.11) [67].

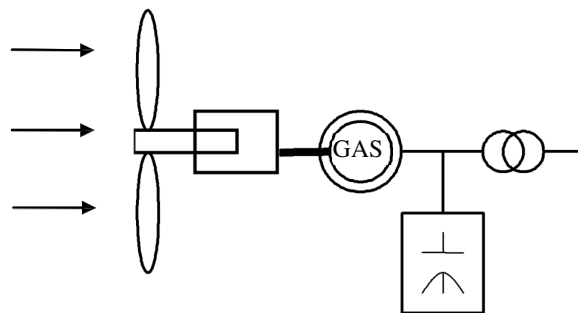


Figure 1.11: Système de conversion éolien avec GAS à vitesse fixe

I.6.6. Générateur Asynchrone à Rotor Bobiné (WRIG)

Grâce à un système de bagues et balais, la tension appliquée au rotor peut être commandée par un convertisseur électronique de puissance. De l'énergie pouvant ainsi être appliquée ou extraite du rotor, le générateur peut se magnétiser par le rotor comme par le stator [3].

I.6.7. Générateur Asynchrone Doublement Alimentée (GADA)

L'une des configurations en forte croissance dans le marché des turbines éoliennes est connue sous le nom de générateur asynchrone doublement alimenté (GADA). Celui-ci est un WRIG dont le stator est relié directement au réseau de puissance et dont le rotor est connecté à un convertisseur de type source de tension (VSC) en « back-to-back », qui fait office de variateur de fréquence. La double alimentation fait référence à la tension du stator prélevée au réseau et à la tension du rotor fournie par le convertisseur. Ce système permet un fonctionnement à vitesse variable sur une plage spécifique de fonctionnement. Le convertisseur compense la différence des fréquences mécanique et électrique par l'injection d'un courant à fréquence variable au rotor (figure 1.12) [10,103].

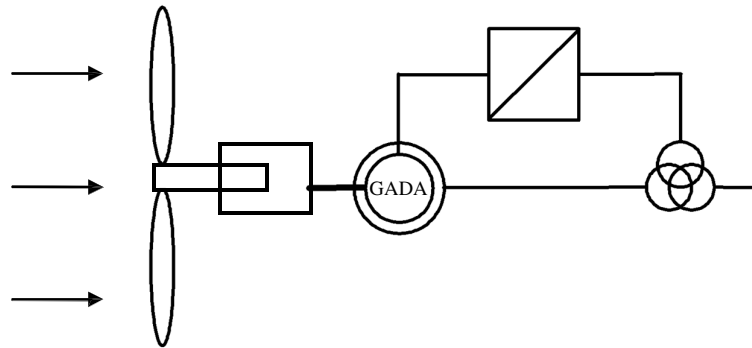


Figure 1.12: Système avec GADA en opération à vitesse variable

Les points forts du système à base de la GADA sont :

- a) Sa capacité de commander la puissance réactive et, de cette façon, de découpler la commande des puissances active et réactive.
- b) Il peut se magnétiser à partir du rotor sans prélever au réseau la puissance réactive nécessaire.
- c) Il est capable d'échanger de la puissance réactive avec le réseau pour faire la commande de tension.

d) La taille du convertisseur n'est pas simplement en rapport avec la puissance totale du générateur, mais aussi avec la gamme de vitesse choisie. En fait, le coût du convertisseur augmente avec la gamme des vitesses autour de la vitesse de synchronisme. Son inconvénient réside dans la présence obligatoire de bagues et balais.

Inconvénients de la GADA

- Machine plus volumineuse que celle à cage, généralement elle est plus longue à cause des balais.
- Le prix de la machine est plus important que celui de la machine à cage.
- Elle nécessite une maintenance, ce qui va augmenter le coût d'exploitation.

I.7. Avantages et inconvénients de l'énergie éolienne

I.7.1. Avantages

Outre les nombreux avantages qu'elle partage avec les autres sources renouvelables d'énergie, l'exploitation de l'énergie du vent présente une série d'avantages propres :

- L'énergie éolienne est une énergie renouvelable propre, écologique, économique et inépuisable. C'est une énergie qui respecte l'environnement [88].
- Bien que ne pouvoir envisager de remplacer totalement les sources traditionnelles d'énergie, l'énergie éolienne peut toutefois proposer une alternative intéressante et renouvelable. Elle s'inscrit parfaitement dans l'effort global de réductions des émissions de CO₂.
- L'énergie éolienne n'est pas non plus une énergie à risque comme l'énergie nucléaire et ne produit pas de déchets toxiques ou radioactifs [47].
- L'exploitation de l'énergie éolienne n'est pas un procédé continu puisque les éoliennes en fonctionnement peuvent facilement être arrêtées, contrairement aux procédés continus de la plupart des centrales thermiques et des centrales nucléaires [47].
- La durée de vie des éoliennes modernes est maintenant de 20 à 25 ans, ce qui est comparable à de nombreuses autres technologies de production d'énergie conventionnelles [66].
- C'est l'énergie la moins chère entre les énergies renouvelables [47].
- Le coût d'investissement nécessaire est faible par rapport à des énergies plus traditionnelles. Ce type d'énergie est facilement intégré dans un système électrique déjà existant [47].

I.7.2. Inconvénients

Même s'ils ne sont pas nombreux, l'éolien a quelques désavantages :

- L'impact visuel gênant qui reste néanmoins un thème subjectif [47].
- Les bruits mécaniques ou aérodynamiques [66].
- Les éoliennes peuvent nuire à la migration des oiseaux.
- La source d'énergie éolienne étant stochastique, la puissance électrique produite par les aérogénérateurs n'est pas constante. La qualité de la puissance produite n'est donc pas toujours très bonne [47].
- Les systèmes éoliens coûtent généralement plus cher à l'achat que les systèmes utilisant des sources d'énergie classiques, comme les groupes électrogènes à essence. A long terme, ils constituent cependant une source d'énergie économique et ils demandent peu d'entretien [47].
- Il a fallu plusieurs décennies pour réaliser des éoliennes silencieuses, esthétiques et résistantes aux conditions météorologiques [14].

I.8. Conclusion

Une description de l'énergie éolienne a été présentée dans ce chapitre. Dans ce contexte, quelques notions relatives au sujet de la technologie éolienne ont été données. Des exemples à axes vertical et horizontal ont été présentés. Les caractéristiques technologiques des éoliennes à axe horizontal, leurs systèmes de régulation et protection, les génératrices adaptées à l'éolien pour différents types et configurations et finalement les applications auxquelles elles sont dédiées sont présentés.

Chapitre 2

Modélisation de Génératrice Asynchrone Double Etolie

à rotor double Cage

Introduction

La production d'énergie renouvelable est une technologie appropriée utilisée pour fournir de l'énergie localement aux clients, en particulier dans les régions éloignées.

L'énergie éolienne basée sur un générateur à induction se trouve en première position dans l'énergie totale produite à partir de sources renouvelables. Au cours des dernières décennies, les machines asynchrone multi-phases sont considérées comme une solution prometteuse pour les applications d'énergie renouvelable.

D'autre part, le fait que cette machine possèdent un ordre de phases élevé, les caractéristiques avantageuses augmentent par rapport aux entraînements triphasés classiques telles que : la réduction de l'amplitude et l'augmentation de la fréquence de la pulsation du couple, la réduction des courants harmoniques du rotor et la segmentation de puissance.

En conséquence, le nombre de phases peut être utilisé comme un degré de liberté supplémentaire pour rendre ce type de machines adaptées aux applications d'énergie éolienne.

Parmi les différentes solutions d'entraînement multi-phase, l'une des plus intéressantes et largement appliquées est la machine asynchrone double étoile.

Dans ce chapitre, une modélisation et simulation du générateur asynchrone double stator seront présentées en mode de saturation, ainsi que le phénomène d'auto-excitation.

L'objectif de ce chapitre est de modéliser la GASDE avec des rotors simple et à double cage adapté au système éolien en autonome.

II.1. Description de la machine asynchrone double étoile

La machine asynchrone double étoile se compose d'un stator portant deux bobinages triphasés identiques mais décalés entre eux d'un angle α , et un rotor, qui peut être bobiné ou à cage d'écureuil formant le secondaire, comme le montre la **Figure 2.1**.

Chaque phase est représentée par l'enroulement diamétral équivalent comportant N_s spires pour le stator et N_r spires pour le rotor, [31].

Les six bobines forment les faisceaux statoriques A_{s1} , B_{s1} , C_{s1} et A_{s2} , B_{s2} , C_{s2} .

Les trois premiers enroulements triphasés appelés "stator 1", et les autres faisceaux statoriques forment le "stator 2". Les 2 enroulements statoriques triphasés sont décalés

spécialement d'un angle α . Pour simplifier les diverses relations l'étude théorique est menée sur une machine bipolaire à rotor bobiné triphasé.

Le rotor est construit de manière à obtenir trois enroulements ayant un nombre de pôles identique à celui du stator A_r, B_r, C_r .

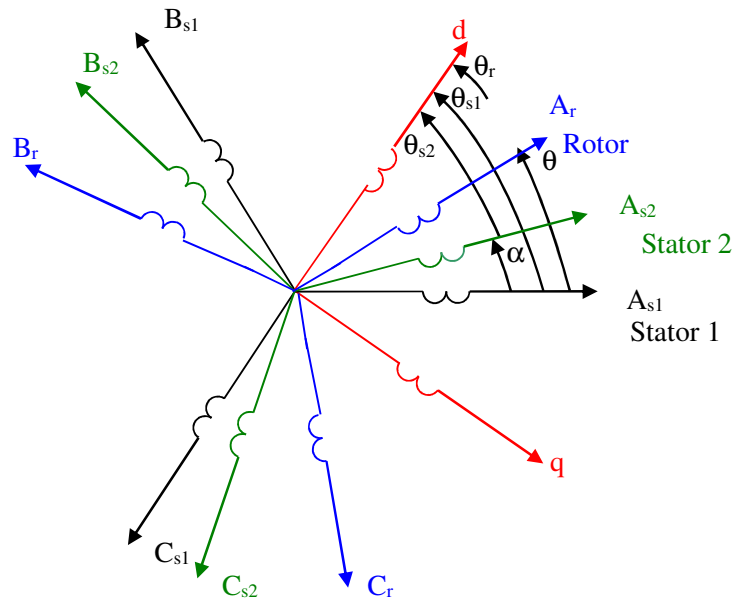


Figure 2.1: Représentation des enroulements statoriques et rotoriques de la GASDE

II.2. Hypothèses simplificatrices

La machine asynchrone à double étoile (MASDE), avec la répartition de ses enroulements et sa géométrie propre est très complexe pour se prêter à une analyse tenant compte de sa configuration exacte. Il est alors nécessaire d'adopter certaines hypothèses simplificatrices tel que :

- L'entrefer est d'épaisseur uniforme et l'effet d'encochage est négligeable.
- Nous admettons de plus que la f.é.m. créée par chacune des phases des deux armatures est à répartition spatiale sinusoïdale.
- Machine de construction symétrique.
- La saturation du circuit magnétique, l'hystérésis et les courants de Foucault sont négligeables.
- Les résistances des enroulements ne varient pas avec la température et on néglige l'effet de peau, [81], [87].

- L'inductance de fuit mutuelle commune aux deux circuits (étoile1 et 2) est négligeable.
- On considère que la machine fonctionne en régime équilibré.

II.3. Génératrices asynchrones double étoile, [8];[9];[70]

Au cours des dernières années, le générateur à induction en fonctionnement autonome a été de plus en plus utilisé dans des systèmes d'alimentation isolés, [77]; En raison de son faible coût, et la facilité de son entretien, les machines à induction multi-phases sont aujourd'hui largement considérées comme des solutions potentiellement fiables pour de nombreuses applications à entraînement à vitesse variable, [53].

Cependant, la génératrice asynchrone double étoile (GASDE), comme la génératrice asynchrone à cage (GAS), n'engendre pas sa propre énergie d'excitation. Pour cela, il faudra lui apporter cette énergie et stabiliser sa tension de sortie et sa fréquence à travers des condensateurs connectés aux bornes du stator.

La **Figure (2.2)** représente le schéma de la GASDE auto-amorcée.

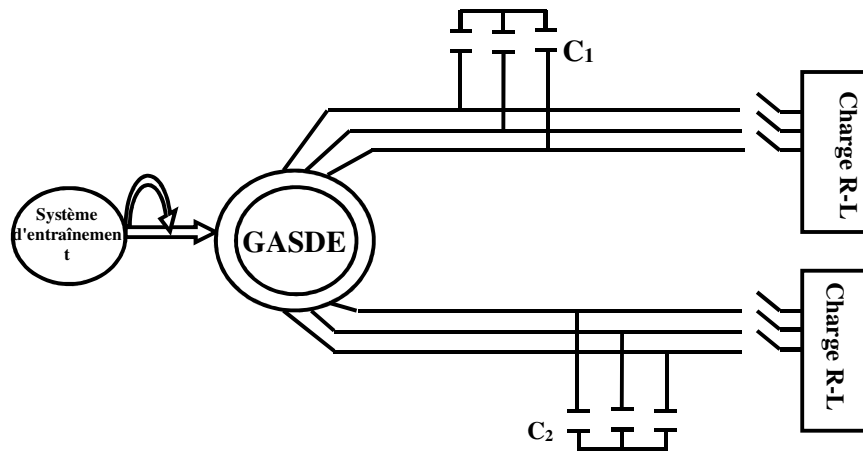


Figure 2.2 : Schéma représentatif de la GASDE auto-amorcée

II.4. Fonctionnement en génératrice asynchrone auto-excitée

L'amorçage d'un générateur asynchrone double stator ressemble beaucoup à l'amorçage d'une génératrice DC shunt ou asynchrone à cage, dont le circuit d'excitation est branché en parallèle. La GASDE utilise un banc de deux condensateurs pour créer des courants d'excitations au stator1 et au stator2.

La rotation du rotor avec le flux de rémanence dans le fer du rotor produit une force électromotrice dans les bobines des deux stators. Cette force appliquée aux bornes du

condensateur crée un courant de magnétisation. Le courant de magnétisation produit un champ d'entrefer, ce champ additionné au champ de rémanence produit une force électromotrice encore plus grande. Avec une vitesse d'entraînement constante et une capacité d'excitation donnée, la machine atteint un certain degré de saturation et la tension terminale cesse de croître. En négligeant la chute de tension au stator de la machine, la tension terminale correspond au point de croisement de la courbe de magnétisation et la tension aux bornes du condensateur. La **Figure (2.3)** montre ce croisement. La tension terminale reste stable tant que la machine est saturée, [23].

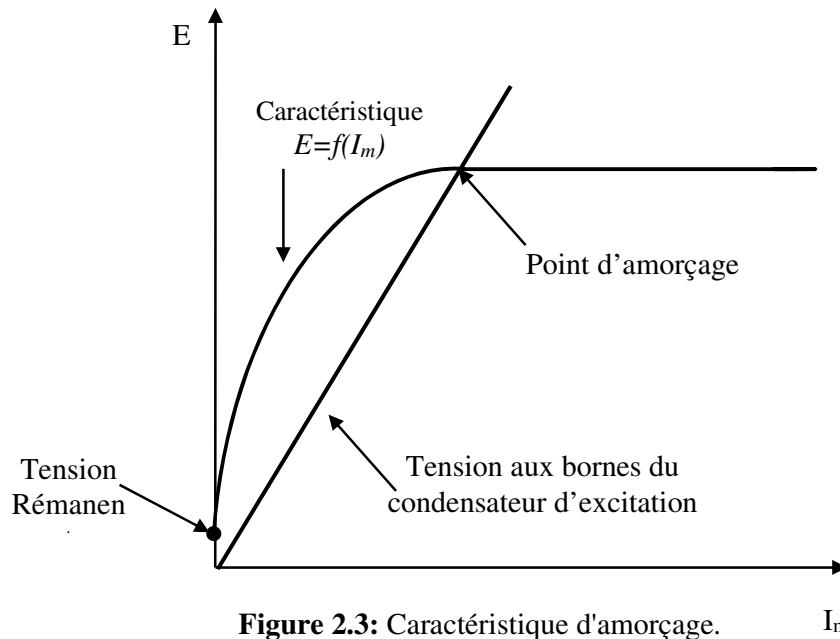


Figure 2.3: Caractéristique d'amorçage.

II.5. Modèle biphasé de la GASDE lié au champ tournant

La **Figure (2.4)** représente le schéma équivalent de la GASDE dans le référentiel de Park (d, q) tournant à la vitesse ω_s .

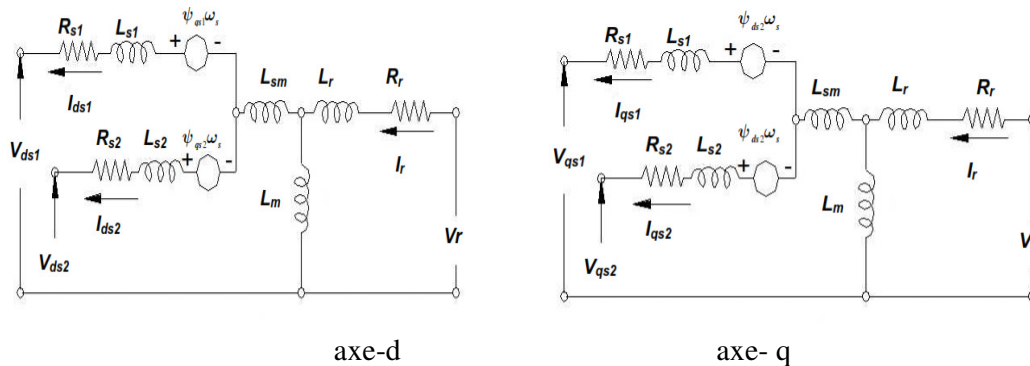


Figure 2.4: Schéma équivalent de la GASDE à simple cage

Les systèmes d'équations différentielles de la GASDE dans le référentiel de Park d, q sont donnés par :

$$\left\{ \begin{array}{l} U_{ds1} = -r_1 i_{ds1} + \frac{d\psi_{ds1}}{dt} - \psi_{qs1} \omega_s \\ U_{qs1} = -r_1 i_{qs1} + \frac{d\psi_{qs1}}{dt} + \psi_{ds1} \omega_s \\ U_{ds2} = -r_2 i_{ds2} + \frac{d\psi_{ds2}}{dt} - \psi_{qs2} \omega_s \\ U_{qs2} = -r_2 i_{qs2} + \frac{d\psi_{qs2}}{dt} + \psi_{ds2} \omega_s \\ U_{dr} = 0 = r_r i_{dr} + \frac{d\psi_{dr}}{dt} - \psi_{qr} (\omega_s - \omega_r) \\ U_{qr} = 0 = r_r i_{qr} + \frac{d\psi_{qr}}{dt} + \psi_{dr} (\omega_s - \omega_r) \end{array} \right. \quad (2.1)$$

Les expressions des flux statoriques et rotoriques :

$$\left\{ \begin{array}{l} \psi_{ds1} = -L_{s1} i_{ds1} - L_{sm} (i_{ds1} + i_{ds2}) + L_m (-i_{ds1} - i_{ds2} + i_{dr}) \\ \psi_{qs1} = -L_{s1} i_{qs1} - L_{sm} (i_{qs1} + i_{qs2}) + L_m (-i_{qs1} - i_{qs2} + i_{qr}) \\ \psi_{ds2} = -L_{s2} i_{ds2} - L_{sm} (i_{ds1} + i_{ds2}) + L_m (-i_{ds1} - i_{ds2} + i_{dr}) \\ \psi_{qs2} = -L_{s2} i_{qs2} - L_{sm} (i_{qs1} + i_{qs2}) + L_m (-i_{qs1} - i_{qs2} + i_{qr}) \\ \psi_{dr} = -L_r i_{dr} + L_m (-i_{ds1} - i_{ds2} + i_{dr}) \\ \psi_{qr} = -L_r i_{qr} + L_m (-i_{qs1} - i_{qs2} + i_{qr}) \end{array} \right. \quad (2.2)$$

Avec

$$\left\{ \begin{array}{l} \psi_{md} = L_m (-i_{ds1} - i_{ds2} + i_{dr}) \\ \psi_{mq} = L_m (-i_{qs1} - i_{qs2} + i_{qr}) \\ i_{md} = -i_{ds1} - i_{ds2} + i_{dr} \\ i_{mq} = -i_{qs1} - i_{qs2} + i_{qr} \end{array} \right. \quad (2.3)$$

Le flux magnétisant Φ_m est la somme des deux flux ψ_{md} et ψ_{mq} , d'où :

$$\psi_m = \sqrt{\psi_{md}^2 + \psi_{mq}^2} \quad (2.4)$$

Les inductances cycliques de saturation sont données par:

$$\left\{ \begin{array}{l} L_{md} = L_m + \frac{i_{md}}{i_{mq}} \cdot L_{dq} = L \cdot \cos^2 \mu + L_m \cdot \sin^2 \mu \\ L_{mq} = L_m + \frac{i_{mq}}{i_{md}} \cdot L_{dq} = L \cdot \sin^2 \mu + L_m \cdot \cos^2 \mu \end{array} \right. \quad (2.5)$$

$$\text{Avec : } \cos \mu = \frac{i_{md}}{|i_m|} = \frac{\psi_{md}}{|\psi_m|} \quad (2.6)$$

$$\sin \mu = \frac{i_{mq}}{|i_m|} = \frac{\psi_{md}}{|\psi_m|} \quad (2.7)$$

μ : l'angle désigne la position de ψ_m par rapport à l'axe d-q.

Les dérivées temporelles des composantes de flux magnétisant doivent être comme suit:

$$\left\{ \begin{aligned} \frac{d\psi_{md}}{dt} &= \frac{d(\psi_m \cdot \cos \mu)}{dt} = \cos \mu \cdot \frac{d\psi_m}{dt} - \psi_m \cdot \sin \mu \cdot \frac{d\mu}{dt} \\ &= L \cdot \frac{di_{md}}{dt} + (L i_{mq} - \psi_m \cdot \sin \mu) \cdot \frac{d\mu}{dt} \\ \frac{d\psi_{mq}}{dt} &= \frac{d(\psi_m \cdot \sin \mu)}{dt} = \sin \mu \cdot \frac{d\psi_m}{dt} + \psi_m \cdot \cos \mu \cdot \frac{d\mu}{dt} \\ &= L \cdot \frac{di_{mq}}{dt} + \left(\psi_m \cdot \cos \mu - \frac{\cos \mu}{\sin \mu} \cdot i_{mq} \right) \cdot \frac{d\mu}{dt} \end{aligned} \right. \quad (2.8)$$

Où bien :

$$\left\{ \begin{aligned} \frac{d\psi_{md}}{dt} &= L_d \cdot \frac{di_{md}}{dt} + L_{dq} \cdot \frac{di_{mq}}{dt} \\ \frac{d\psi_{mq}}{dt} &= L_{dq} \cdot \frac{di_{md}}{dt} + L_q \cdot \frac{di_{mq}}{dt} \end{aligned} \right. \quad (2.9)$$

Et

$$\left\{ \begin{aligned} L_d &= L_m + (L - L_m) \cdot \cos^2 \mu \\ L_q &= L_m + (L - L_m) \cdot \sin^2 \mu \\ L_{dq} &= (L - L_m) \cdot \cos \mu \cdot \sin \mu \end{aligned} \right. \quad (2.10)$$

L'inductance cyclique d'inter-saturation dans le repère d-q donnée par :

$$L_{dq} = \frac{i_{md} i_{mq}}{|i_m|} \frac{dL_m}{d|i_m|} = \frac{i_{md} i_{mq}}{|i_m|^2} (L - L_m) \quad (2.11)$$

Avec L l'inductance dynamique donnée par la relation suivante :

$$L = \frac{d|\psi_m|}{d|i_m|} \quad (2.12)$$

L_m L'inductance de magnétisation:

$$L_m = \frac{|\psi_m|}{|i_m|} \quad (2.13)$$

L'expression du courant de magnétisation est exprimée par:

$$i_m = \sqrt{(-i_{ds1} - i_{ds2} + i_{dr})^2 + (-i_{qs1} - i_{qs2} + i_{qr})^2} \quad (2.14)$$

Après avoir dérivé le système (2.1), en introduisant les deux équations (2.2) et (2.9), on peut obtenir le système suivant:

$$\begin{cases} -(L_{s1} + L_{sm}) \frac{dI_{ds1}}{dt} - L_{sm} \frac{dI_{ds2}}{dt} + L_d \frac{dI_{md}}{dt} + L_{dq} \frac{dI_{mq}}{dt} = V_{ds1} - R_{s1} I_{ds1} + \omega_s ((L_{s1} + L_{sm}) I_{qs1} + L_{sm} I_{qs2} + \psi_{mq}) \\ -(L_{s1} + L_{sm}) \frac{dI_{qs1}}{dt} - L_{sm} \frac{dI_{qs2}}{dt} + L_q \frac{dI_{mq}}{dt} + L_{dq} \frac{dI_{md}}{dt} = V_{qs1} - R_{s1} I_{qs1} - \omega_s ((L_{s1} + L_{sm}) I_{ds1} + L_{sm} I_{ds2} + \psi_{md}) \\ -(L_{s2} + L_{sm}) \frac{dI_{ds2}}{dt} - L_{sm} \frac{dI_{ds1}}{dt} + L_d \frac{dI_{md}}{dt} + L_{dq} \frac{dI_{mq}}{dt} = V_{ds2} - R_{s2} I_{ds2} + \omega_s ((L_{s2} + L_{sm}) I_{qs2} + L_{sm} I_{qs1} + \psi_{mq}) \\ -(L_{s2} + L_{sm}) \frac{dI_{qs2}}{dt} - L_{sm} \frac{dI_{qs1}}{dt} + L_q \frac{dI_{mq}}{dt} + L_{dq} \frac{dI_{md}}{dt} = V_{qs2} - R_{s2} I_{qs2} - \omega_s ((L_{s2} + L_{sm}) I_{ds2} + L_{sm} I_{ds1} + \psi_{md}) \\ L_r \frac{dI_{dr}}{dt} + L_d \frac{dI_{md}}{dt} + L_{dq} \frac{dI_{mq}}{dt} = -R_r I_{dr} + (\omega_s - \omega_r)(L_r I_{qr} + \psi_{mq}) \\ L_r \frac{dI_{qr}}{dt} + L_q \frac{dI_{mq}}{dt} + L_{dq} \frac{dI_{md}}{dt} = -R_r I_{qr} - (\omega_s - \omega_r)(L_r I_{dr} + \psi_{md}) \end{cases} \quad (2.15)$$

Equation de couple

La relation du couple électromagnétique de la génératrice est donnée par :

$$C_e = \frac{3}{2} PL_m [(i_{qs1} + i_{qs2}) i_{dr} - (i_{ds1} + i_{ds2}) i_{qr}] \quad (2.16)$$

On peut écrire :

$$\begin{cases} i_{dr} = \frac{\psi_{dr}}{L_m + L_r} + \frac{L_m}{L_m + L_r} (i_{ds1} + i_{ds2}) \\ i_{qr} = \frac{\psi_{qr}}{L_m + L_r} + \frac{L_m}{L_m + L_r} (i_{qs1} + i_{qs2}) \end{cases} \quad (2.17)$$

En remplaçant I_{dr} et I_{qr} dans l'équation du couple, on obtient:

$$C_e = \frac{3}{2} P \frac{L_m}{L_r + L_m} [(i_{qs1} + i_{qs2}) \psi_{dr} - (i_{ds1} + i_{ds2}) \psi_{qr}] \quad (2.18)$$

La vitesse rotorique dynamique:

$$\frac{J}{P} \frac{d\omega_r}{dt} = C_m - C_e - F\Omega \quad (2.19)$$

II.6. Simulation de la GASDE en régime saturé

Le régime de saturation devient une considération nécessaire pour l'étude des générateurs autonomes car le modèle linéaire n'est pas capable de décrire le comportement du système.

Ainsi, cet effet ne peut être simulé que si nous adoptons un circuit magnétique défini par une courbe de magnétisation obtenue par expérimentation et approximée par un polynôme d'interpolation.

Pour notre modèle, l'effet de saturation est pris en compte par l'expression des inductances magnétiques statiques et dynamiques par rapport au courant magnétisant ;

Elles peuvent être approximées par des polynômes d'interpolation suivants, [96] :

$$\begin{cases} L_m = 0.1406 + 0.0014i_m + 0.0012i_m^2 + 0.00005i_m^3 \\ L = 0.0014 + 0.0024i_m + 0.00015i_m^2 \end{cases} \quad (2.20)$$

Les variations de l'inductance de magnétisation L_m et de l'inductance dynamique L en fonction du courant de magnétisation $|i_m|$ sont représentées par les **Figures (2.5, 2.6)**.

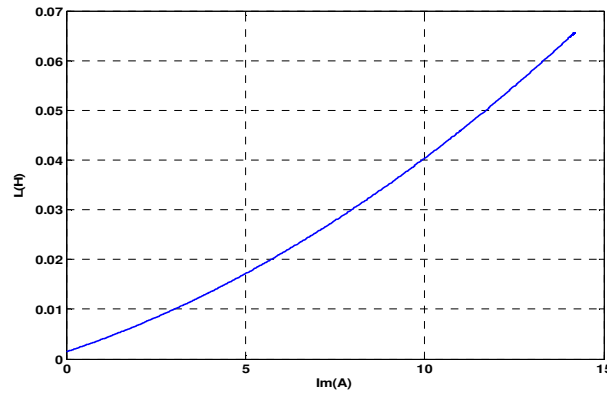


Figure 2.5: Approximation de la courbe d'inductance de magnétisation $L_m = f(i_m)$

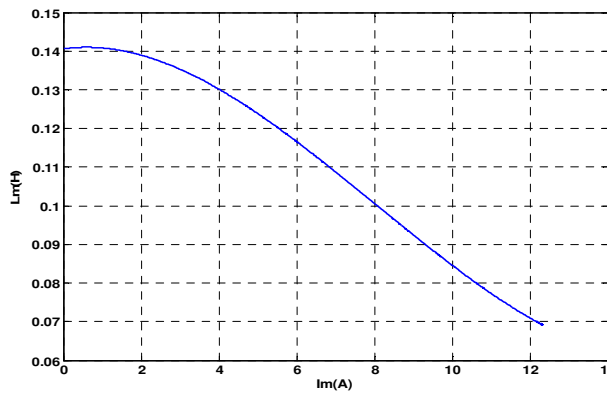


Figure 2.6: Evolution de l'inductance dynamique $L = f(i_m)$

a) Equations des tensions des condensateurs

La modélisation de l'auto-amorçage de la GASDE se résume par les équations des tensions aux bornes des condensateurs données selon le système d'axes généralisés suivant [84] :

$$\begin{cases} \frac{d}{dt}V_{ds1} = \frac{1}{C_1}i_{dc1} + \omega_s V_{qs1} \\ \frac{d}{dt}V_{qs1} = \frac{1}{C_1}i_{qc1} - \omega_s V_{ds1} \\ \frac{d}{dt}V_{ds2} = \frac{1}{C_2}i_{dc2} + \omega_s V_{qs2} \\ \frac{d}{dt}V_{qs2} = \frac{1}{C_2}i_{qc2} - \omega_s V_{ds2} \end{cases} \quad (2.21)$$

Finalement, le schéma bloc de simulation globale de GASDE est illustré par la **Figure (2.7)**.

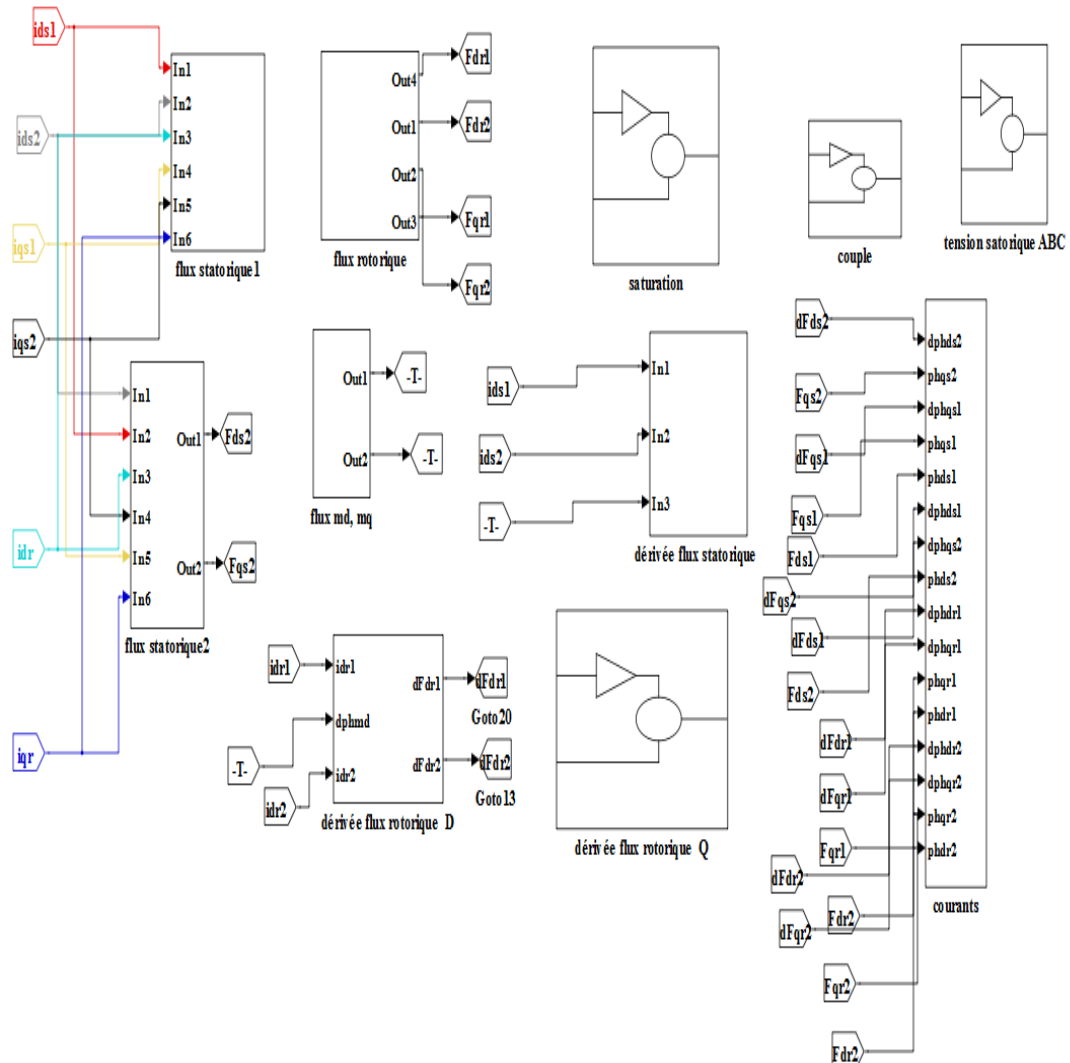


Figure 2.7: Schéma bloc de simulation de la GASDE

b) Résultats de simulation à vide

Dans le but de montrer le phénomène d’auto-amorçage de GASDE simulé sous Matlab/Simulink ,le modèle analytique non linéaire nous a permis d’obtenir différentes grandeurs (tension, courant, ...), tout en considérant la vitesse de rotation fixe et égale à $155 \text{ rd} / \text{s}$. Dans cette application, la valeur de la capacité d’excitation shunt est considérée égale à $C_1 = C_2 = 60 \mu\text{F}$.

Les résultats de simulation de l’évolution des tensions (étoile 1, étoile2) et courant statoriques sont présentés respectivement sur les **Figures (8) et (9)**.

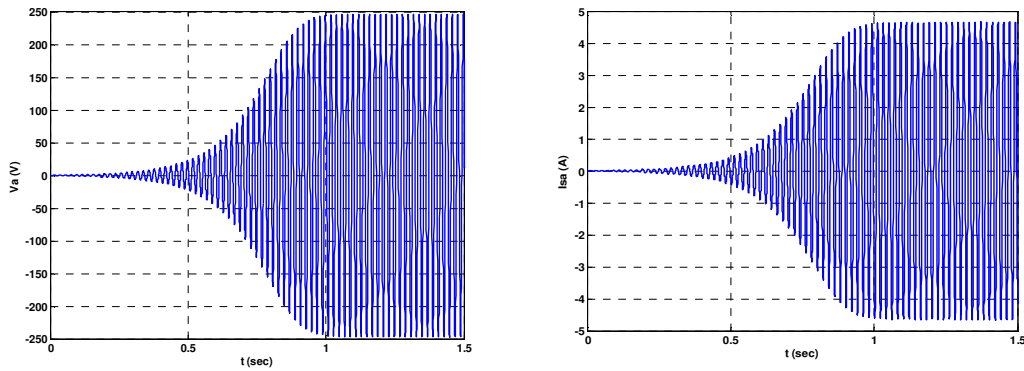


Figure 2.8: Tension et Courant d’auto-amorçage à vide

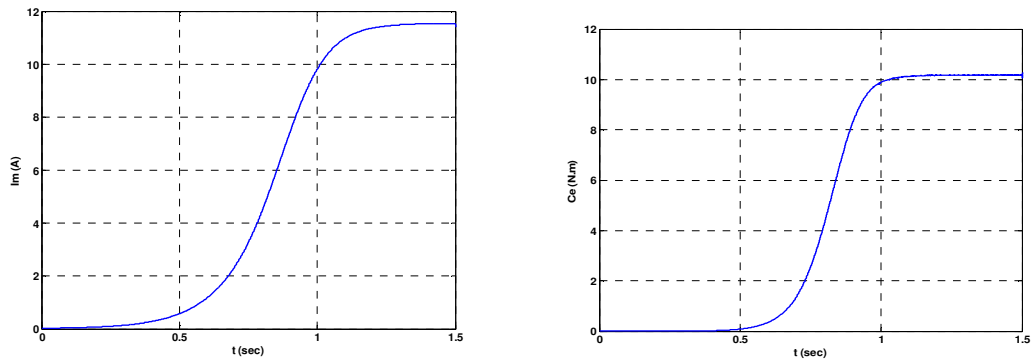


Figure 2.9: Courant de magnétisation et Couple électromagnétique à vide

Comme on peut le constater, les évolutions de la tension de phase simulée sont identiques. La tension et le courant (Figure (2.8, 2.9)) statoriques croissent d'une façon exponentielle dans la zone de non saturation puis elles convergent vers des valeurs fixes lorsque le point de fonctionnement est atteint. La machine délivre alors une tension au stator.

II.7. Structure du rotor à double cage

La majorité des moteurs à induction sont à cage d'écureuil (barres), où chaque encoche rotorique est occupée par des barres. Ces barres sont en cuivre pour les moteurs de forte puissance, et en alliage d'aluminium pour les faibles et moyennes puissances.

Pour obtenir une certaine uniformité dans l'application de ce type des machines, la NEMA (National Electrical Manufacturers Association) [ANNEX] a désigné des conceptions spécifiques Figure (2.10), Ces classifications se basent sur la variation de la résistance et de la réactance des enroulements du rotor, et sont décrites ci-dessous :

NEMA Design A: Machine à couple normal et à courant de démarrage normal.

NEMA Design B : Machine à couple normal et à faible courant de démarrage.

NEMA Design C: Machine à fort couple et à faible courant de démarrage (double cage).

NEMA Design D: Machine à fort glissement.

Le design C (à double cage d'écureuil) à l'avantage d'être robuste et de bénéficier également au démarrage de qualité proche de celle d'un rotor bobiné. Le rotor de cette machine possède en réalité deux cages concentriques. Son principe consiste à placer un enroulement de forte résistance près de l'entrefer et un autre de faible résistance loin de la surface. [7]

D'après cette description sur les différentes conceptions du rotor, notre prochain étude sera porté sur la modélisation de la génératrice asynchrone double étoile avec un rotor de type double cage (design C) dans le but d'augmenter le rendement et la puissance générée.

II.7.1. Principe de fonctionnement en double cage

Dans le rotor à double cage, il existe deux circuits électriques. Un circuit est placé sur la surface extérieure du rotor, très proche du bobinage du stator. L'autre circuit est situé dans la partie plus profonde de la cage. Lorsque le courant circule dans le conducteur externe, il est étroitement couplé avec le stator, présentant ainsi une plus petite réactance de fuite mais une plus grande résistance due à une section transversale plus petite de la barre de cuivre.

De même, lorsque le courant s'écoule dans la barre plus profonde, étant très légèrement couplé, il présente une plus grande réactance de fuite, mais une plus petite résistance due à une grande section transversale de la barre de cuivre. Le circuit du rotor agit comme si deux circuits séparés étaient connectés en parallèle l'un à l'autre.

La puissance nominale, la réactance du rotor reste faible en raison du plus petit glissement (0-1%). Il en résulte un flux de courant uniforme dans les barres du rotor. De plus, en raison de la grande section transversale des barres de rotor internes, l'efficacité reste élevée en raison de la perte de puissance du rotor. Lors de tout événement transitoire du réseau, lorsque la vitesse s'écarte de la valeur nominale, le glissement augmente considérablement. Sous ces conditions de glissement élevé, la réactance du circuit intérieur du rotor augmente et force le courant à s'écouler dans le circuit sur la surface du rotor qui offre une faible réactance. En raison d'une section transversale plus petite de ces conducteurs de circuits extérieurs, une forte résistance est expérimentée qui offre un couple supérieur par rapport à un générateur d'induction à cage simple fonctionnant avec le même glissement, [32], [82], [35] - [45].

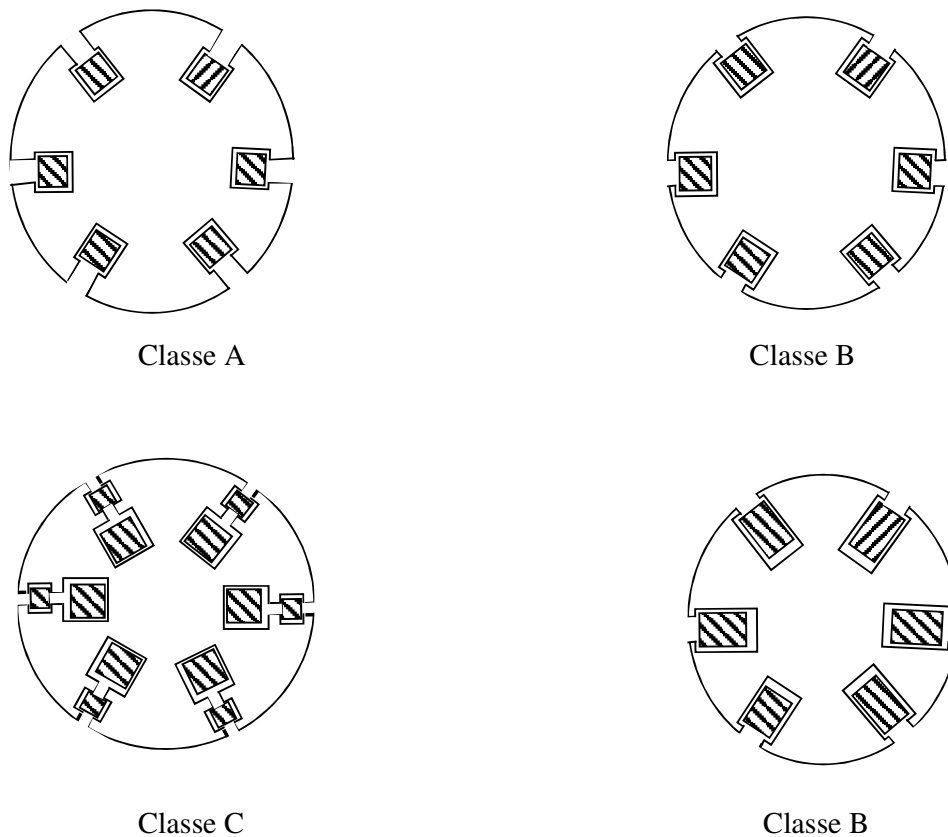


Figure 2.10: Différentes conceptions du rotor dans les machines à induction

II.7.2. Modélisation de GASDE à double cage

Le modèle développé dans la partie précédente nous a permis d'étudier la GASDE à simple cage ainsi que la détermination de la puissance générée et du rendement.

Dans le but d'augmenter la robuste et les performances de cette modélisation, on considère la GASDE avec rotor double cage tout en définissant les inductances principales et mutuelles du modèle.

Ce modèle sera établi de la même manière que le modèle de la GASDE à simple cage. La seule différence réside dans le fait que la conception du rotor est représentée par deux inductances et résistance L_{r1} , L_{r2} , R_{r1} , R_{r2} respectivement.

Afin d'obtenir des coefficients constants dans les équations différentielles, la transformation de Park est utilisée. Elle permet de passer du repère abc vers le repère mobile d-q, **Figure (2.11)**.

Pour chaque ensemble des grandeurs (statoriques et rotoriques), on applique la transformation de Park.

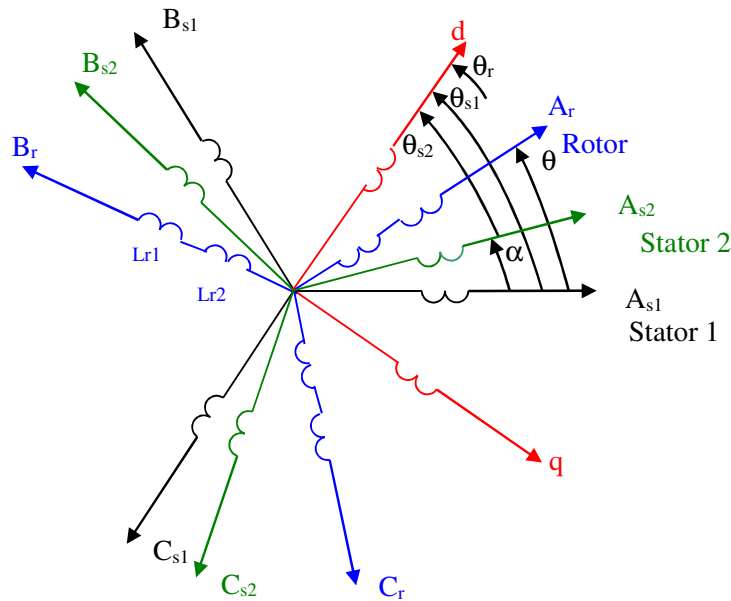


Figure 2.11: Représentation des enroulements statoriques et rotoriques de GASDE à double cage

II.7.3. Modèle biphasé

La représentation d-q d'une GASDE à double cage avec des condensateurs connectés aux bornes des enroulements du stator et sans aucune entrée électrique du côté du rotor est représentée sur la **Figure (2.12)** (le modèle équivalent de la génératrice).

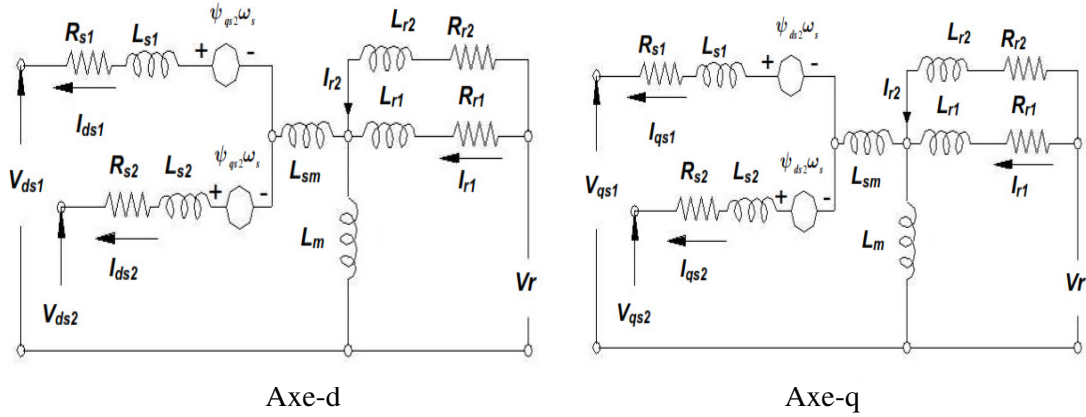


Figure 2.12: Modèle équivalent en d-q d'une GASDE à double cage

Le développement des équations électriques et flux de cette section et similaire au modèle de la partie précédent. La seule différence se trouve du côté rotor qui est représenté par quatre équations comme suit :

a) Equation de la tension

$$\left\{ \begin{array}{l}
 U_{ds1} = -r_1 i_{ds1} + \frac{d\psi_{ds1}}{dt} - \psi_{qs1} \omega_s \\
 U_{qs1} = -r_1 i_{qs1} + \frac{d\psi_{qs1}}{dt} + \psi_{ds1} \omega_s \\
 U_{ds2} = -r_2 i_{ds2} + \frac{d\psi_{ds2}}{dt} - \psi_{qs2} \omega_s \\
 U_{qs2} = -r_2 i_{qs2} + \frac{d\psi_{qs2}}{dt} + \psi_{ds2} \omega_s \\
 U_{dr1} = 0 = r_{r1} i_{dr1} + \frac{d\psi_{dr1}}{dt} - \psi_{qr1} (\omega_s - \omega_r) \\
 U_{qr1} = 0 = r_{r1} i_{qr1} + \frac{d\psi_{qr1}}{dt} + \psi_{dr1} (\omega_s - \omega_r) \\
 U_{dr2} = 0 = r_{r2} i_{dr2} + \frac{d\psi_{dr2}}{dt} - \psi_{qr2} (\omega_s - \omega_r) \\
 U_{qr2} = 0 = r_{r2} i_{qr2} + \frac{d\psi_{qr2}}{dt} + \psi_{dr2} (\omega_s - \omega_r)
 \end{array} \right. \quad (2.22)$$

b) Equations des flux

Selon le modèle équivalent, les expressions des flux statoriques et rotoriques :

$$\begin{cases}
 \Psi_{ds1} = -L_{s1}i_{ds1} - L_{sm}(i_{ds1} + i_{ds2}) + L_m(-i_{ds1} - i_{ds2} + i_{dr1} + i_{dr2}) \\
 \Psi_{qs1} = -L_{s1}i_{qs1} - L_{sm}(i_{qs1} + i_{qs2}) + L_m(-i_{qs1} - i_{qs2} + i_{qr1} + i_{qr2}) \\
 \Psi_{ds2} = -L_{s2}i_{ds2} - L_{sm}(i_{ds1} + i_{ds2}) + L_m(-i_{ds1} - i_{ds2} + i_{dr1} + i_{dr2}) \\
 \Psi_{qs2} = -L_{s2}i_{qs2} - L_{sm}(i_{qs1} + i_{qs2}) + L_m(-i_{qs1} - i_{qs2} + i_{qr1} + i_{qr2}) \\
 \Psi_{dr1} = -L_{r1}i_{dr1} + L_m(-i_{ds1} - i_{ds2} + i_{dr1} + i_{dr2}) \\
 \Psi_{qr1} = -L_{r1}i_{qr1} + L_m(-i_{qs1} - i_{qs2} + i_{qr1} + i_{qr2}) \\
 \Psi_{dr2} = -L_{r2}i_{dr2} + L_m(-i_{ds1} - i_{ds2} + i_{dr1} + i_{dr2}) \\
 \Psi_{qr2} = -L_{r2}i_{qr2} + L_m(-i_{qs1} - i_{qs2} + i_{qr1} + i_{qr2})
 \end{cases} \quad (2.23)$$

$$\text{Avec } \begin{cases}
 \Psi_{md} = L_m(-i_{ds1} - i_{ds2} + i_{dr1} + i_{dr2}) \\
 \Psi_{mq} = L_m(-i_{qs1} - i_{qs2} + i_{qr1} + i_{qr2}) \\
 i_{md} = -i_{ds1} - i_{ds2} + i_{dr1} + i_{dr2} \\
 i_{mq} = -i_{qs1} - i_{qs2} + i_{qr1} + i_{qr2}
 \end{cases} \quad (2.24)$$

La GASDE à double cage sera exprimée par :

$$\begin{cases}
 -(L_{s1} + L_{sm}) \frac{dI_{ds1}}{dt} - L_{sm} \frac{dI_{ds2}}{dt} + L_d \frac{dI_{md}}{dt} + L_{dq} \frac{dI_{mq}}{dt} = V_{ds1} - R_{s1}I_{ds1} + \omega_s ((L_{s1} + L_{sm})I_{qs1} + L_{sm}I_{qs2} + \Psi_{mq}) \\
 -(L_{s1} + L_{sm}) \frac{dI_{qs1}}{dt} - L_{sm} \frac{dI_{qs2}}{dt} + L_q \frac{dI_{mq}}{dt} + L_{dq} \frac{dI_{md}}{dt} = V_{qs1} - R_{s1}I_{qs1} - \omega_s ((L_{s1} + L_{sm})I_{ds1} + L_{sm}I_{ds2} + \Psi_{md}) \\
 -(L_{s2} + L_{sm}) \frac{dI_{ds2}}{dt} - L_{sm} \frac{dI_{ds1}}{dt} + L_d \frac{dI_{md}}{dt} + L_{dq} \frac{dI_{mq}}{dt} = V_{ds2} - R_{s2}I_{ds2} + \omega_s ((L_{s2} + L_{sm})I_{qs2} + L_{sm}I_{qs1} + \Psi_{mq}) \\
 -(L_{s2} + L_{sm}) \frac{dI_{qs2}}{dt} - L_{sm} \frac{dI_{qs1}}{dt} + L_q \frac{dI_{mq}}{dt} + L_{dq} \frac{dI_{md}}{dt} = V_{qs2} - R_{s2}I_{qs2} - \omega_s ((L_{s2} + L_{sm})I_{ds2} + L_{sm}I_{ds1} + \Psi_{md}) \\
 L_{r1} \frac{dI_{dr1}}{dt} + L_d \frac{dI_{md}}{dt} + L_{dq} \frac{dI_{mq}}{dt} = -R_{r1}I_{dr1} + (\omega_s - \omega_r)(L_{r1}I_{qr1} + \Psi_{mq}) \\
 L_{r1} \frac{dI_{qr1}}{dt} + L_q \frac{dI_{mq}}{dt} + L_{dq} \frac{dI_{md}}{dt} = -R_{r1}I_{qr1} - (\omega_s - \omega_r)(L_{r1}I_{dr1} + \Psi_{md}) \\
 L_{r2} \frac{dI_{dr2}}{dt} + L_d \frac{dI_{md}}{dt} + L_{dq} \frac{dI_{mq}}{dt} = -R_{r2}I_{dr2} + (\omega_s - \omega_r)(L_{r2}I_{qr2} + \Psi_{mq}) \\
 L_{r2} \frac{dI_{qr2}}{dt} + L_q \frac{dI_{mq}}{dt} + L_{dq} \frac{dI_{md}}{dt} = -R_{r2}I_{qr2} - (\omega_s - \omega_r)(L_{r2}I_{dr2} + \Psi_{md})
 \end{cases} \quad (2.25)$$

c) Equation mécanique

En introduisant le système d'équation (2.23) dans l'expression de la puissance instantanée, on obtient :

$$C_e = \frac{3}{2} p ((\Psi_{ds1}i_{qs1}) + (\Psi_{ds2}i_{qs2}) - (\Psi_{qs1}i_{ds1}) - (\Psi_{qs2}i_{ds2})) \quad (2.26)$$

$$C_e = \frac{3}{2} p L_m ((i_{qs1} + i_{qs2}) \cdot (i_{dr1} + i_{dr2}) - (i_{ds1} + i_{ds2}) \cdot (i_{qr1} + i_{qr2})) \quad (2.27)$$

Le schéma bloc de simulation globale de GASDE à rotor double cage est représenté par la Figure (2.13).

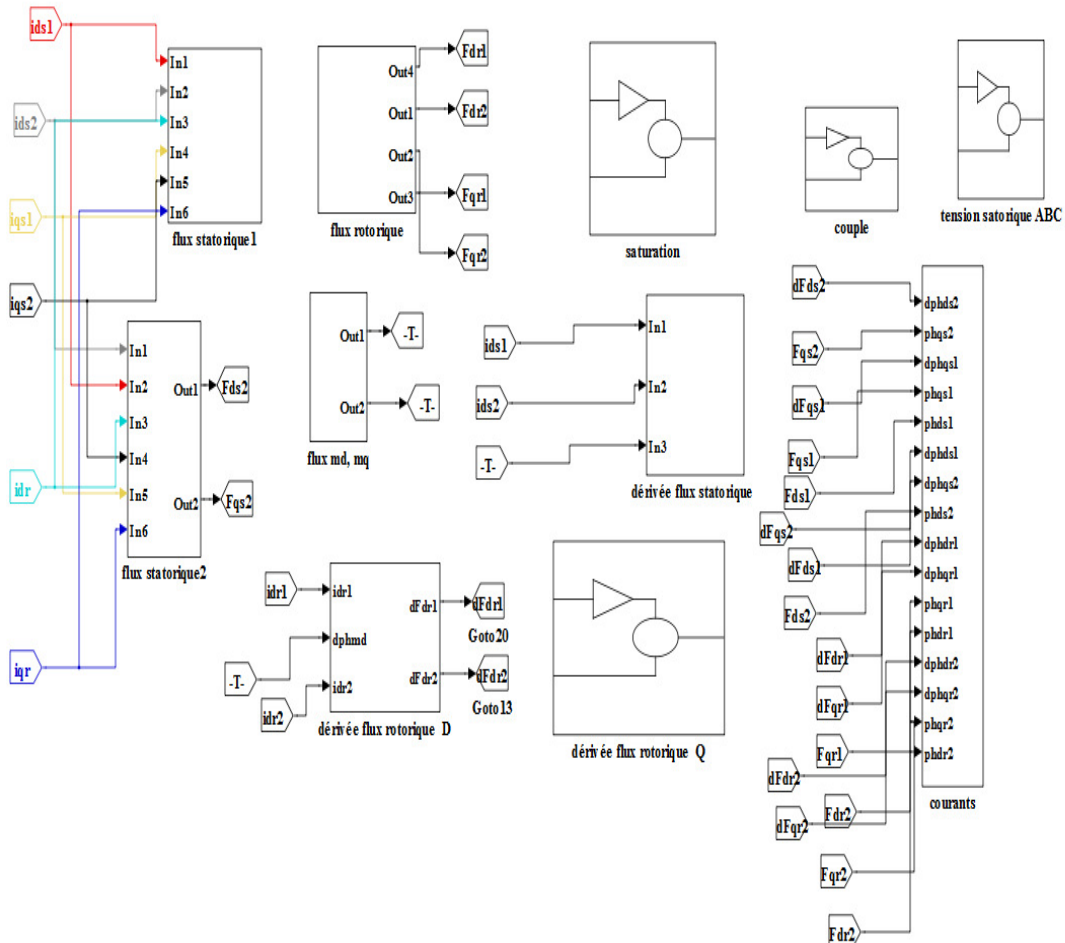


Figure 2.13: Schéma bloc de simulation de la GASDE à rotor double cage

II.7.4. Fonctionnement de la Génératrice en charge

Pour déterminer l'équation d'état de la génératrice en charge mixte (R-L), on peut utiliser la Figure ci-dessous :

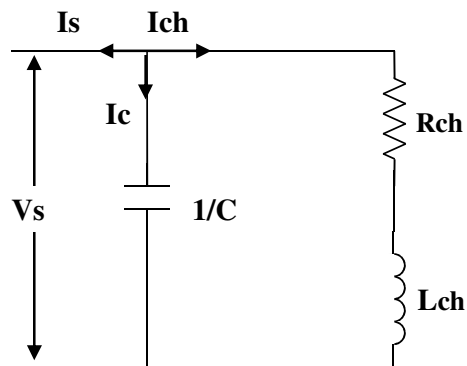


Figure 2.14: Schéma équivalent de charge R-L

Sachant que les charges aux bornes de la génératrice sont connectées en étoile, les expressions dans le repère d-q sont :

$$\begin{cases} \frac{d}{dt}V_{ds1} = \frac{1}{C_1}(i_{ds1} - i_{ds1ch}) + \omega_s V_{qs1} \\ \frac{d}{dt}i_{ds1ch} = \frac{1}{L_{ch1}}(V_{ds1} - R_{ch1}i_{ds1ch}) + \omega_s i_{qs1ch} \end{cases} \quad (2.28)$$

$$\begin{cases} \frac{d}{dt}V_{qs1} = \frac{1}{C_1}(i_{qs1} - i_{qs1ch}) - \omega_s V_{ds1} \\ \frac{d}{dt}i_{qs1ch} = \frac{1}{L_{ch1}}(V_{qs1} - R_{ch1}i_{qs1ch}) + \omega_s i_{ds1ch} \end{cases} \quad (2.29)$$

$$\begin{cases} \frac{d}{dt}V_{ds2} = \frac{1}{C_2}(i_{ds2} - i_{ds2ch}) + \omega_s U_{qs2} \\ \frac{d}{dt}i_{ds2ch} = \frac{1}{L_{ch2}}(V_{ds2} - R_{ch2}i_{ds2ch}) + \omega_s i_{qs2ch} \end{cases} \quad (2.30)$$

$$\begin{cases} \frac{d}{dt}V_{qs2} = \frac{1}{C_2}(i_{qs2} - i_{qs2ch}) - \omega_s V_{ds2} \\ \frac{d}{dt}i_{qs2ch} = \frac{1}{L_{ch2}}(V_{qs2} - R_{ch2}i_{qs2ch}) + \omega_s i_{ds2ch} \end{cases} \quad (2.31)$$

Où :

$$\begin{cases} i_{d1sh} = i_{ds1} - i_{ds1ch} \\ i_{q1sh} = i_{qs1} - i_{qs1ch} \\ i_{d2sh} = i_{ds2} - i_{ds2ch} \\ i_{q2sh} = i_{qs2} - i_{qs2ch} \end{cases} \quad (2.32)$$

II.8. Résultats et interprétation

Nous avons effectué une étude comparatif entre deux génératrices asynchrones double étoile avec deux conceptions différentes du rotor (simple et double cage) en mode charge (R-L) applique à t=1.5s.

Après le branchement de la charge R-L à t=1.5s **Figure (2.15)**, nous remarquons que la tension diminue à l'instant où la charge est introduite; par contre dans la **Figure (2.16)** le courant augmente durant cet instant puis il diminue.

Les deux Figures montre les résultats pour (C=60µF, n=1480 tr/min, R=100Ω , L=0.8H);

Par ailleurs, nous avons remarqué qu'une modification de l'allure de la courbe notamment au niveau du coude d'inflexion (début de la saturation) avait une répercussion importante sur le délai d'amorçage (un délai d'amorçage plus réduit pour la double cage tac₂ par rapport à la simple cage tac₁).

Pour l'allure de couple électromagnétique représenté dans la **Figure (2.17)**, on observe une augmentation remarquable par rapport à celle de simple cage pour une même vitesse d'entraînement et une même valeur du condensateur d'amorçage.

Cette augmentation qui influe directement sur la puissance active générée de la génératrice (étoile 1-étoile2) comme le montre la **Figure (2.18.a)**.

La **Figure (2.18.b)** représentée une puissance réactive réduite pour la double cage par rapports à la simple cage.

Dans la **Figure (2.19)**, les variations des deux courants de magnétisation I_m sont également représentées avec une légère augmentation (tableau 2.1) pour la double cage par rapport à celle de simple cage, ainsi qu'une diminution observe qui est due à l'effet de charge (R-L) introduite.

Tableau 2.1: Les valeurs de sorties de GASDE simple et double cage

	Simple cage	Double cage	Les valeurs d'augmentations
Va (V)	247	256	9
Ia (A)	4.66	4.82	0.16
Im(A)	11.54	11.77	0.23
Tg (N.m)	12.83	13.72	0.89
Ps (W)	162	281	119
Qs (VAR)	2586	2818	232
t _{ac} (s)	1.13	0.91	0.22

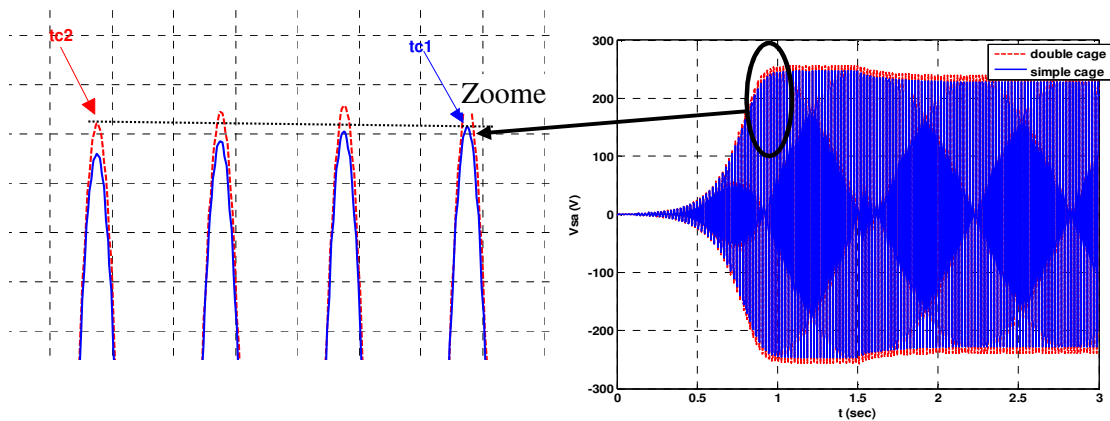


Figure 2.15: Comparaison des tensions statoriques (simple et double cage) en charge R-L

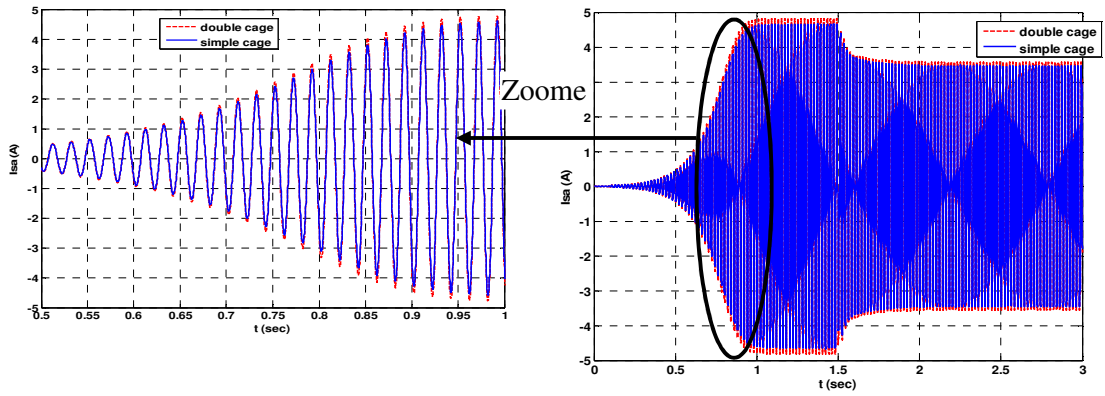


Figure 2.16: Comparaison des courants statoriques de la GASDE à simple et à double cage

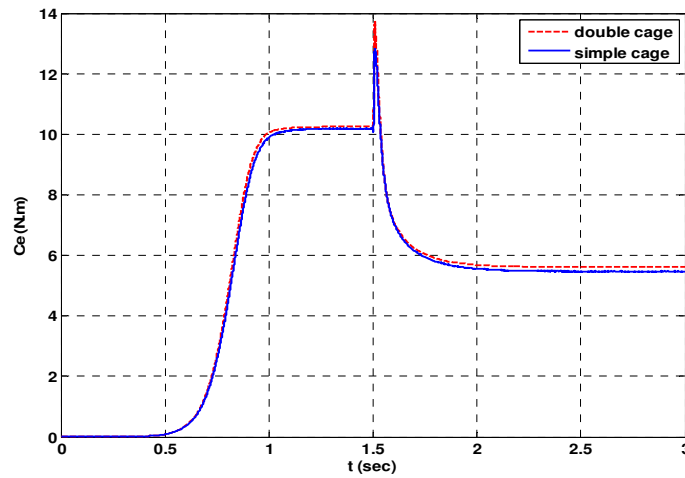
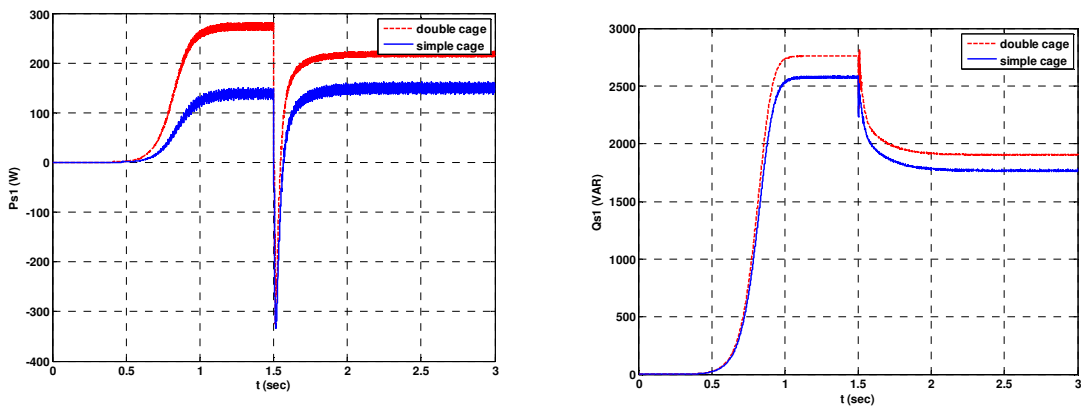


Figure 2.17: Comparaison des couples électromagnétiques générés par la GASDE à simple et à double cage en charge R-L



a) Puissance active statoriques

b) Puissance réactive statoriques

Figure 2.18: Représentation des puissances active et réactive statoriques générées

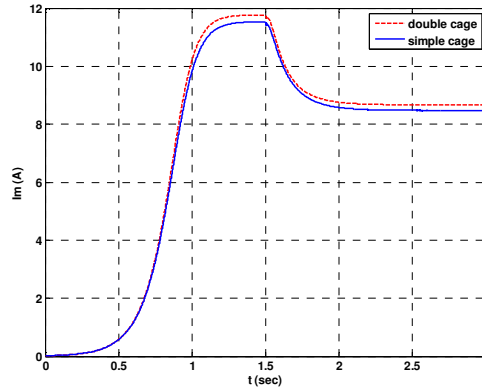


Figure 2.19: Comparaison entre les courants de magnétisation I_m (à simple et à double cage)

Effet de désamorçage sous charge R-L critique

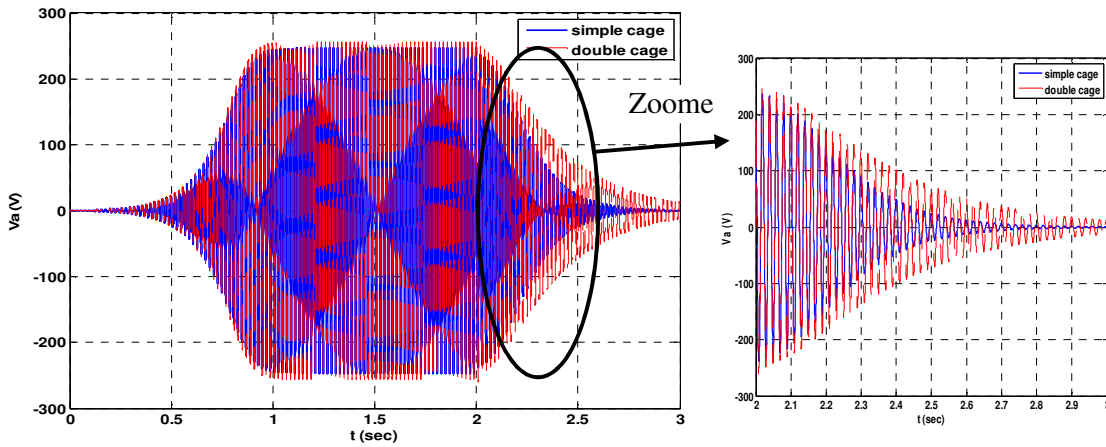


Figure 2.20: Comparaison des tensions statoriques (simple et double cage) sous l'effet de désamorçage (R-L critique)

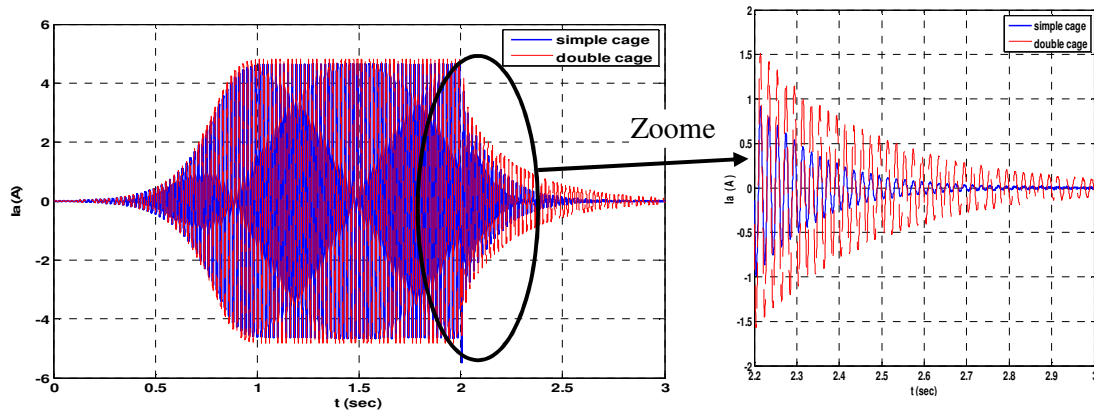


Figure 2.21: Comparaison des courants statoriques sous l'effet de désamorçage (R-L critique)

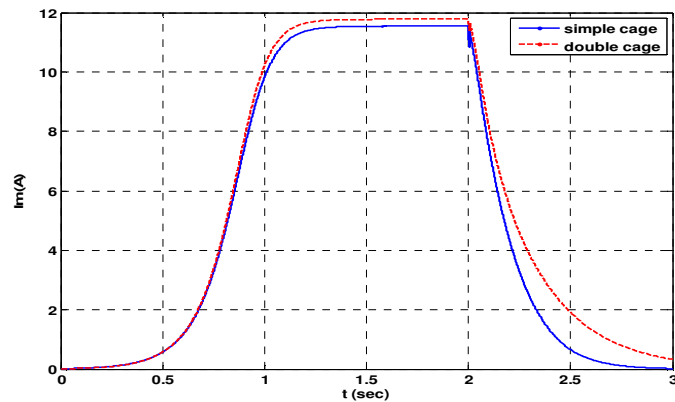


Figure 2.22: Comparaison entre les courants de magnétisation I_m (à simple et à double cage en charge critique (R-L)

Afin de compléter l'analyse des performances des deux génératrices (GASDE-SC et GASDE-DC), l'effet de désamorçage est testé sous une charge critique ($R = 120 \text{ ohm}$, $L = 0,08 \text{ h}$) appliquée à $t = 2\text{s}$.

La Figure (2.20) montre la variation de la tension en fonction du temps ; à partir de cette Figure, il est clairement montré une chute de tension au environ de 94,2% pour une structure GASDE à cage double ; De plus, une dégradation de 100% est observée pour la GASDE à cage simple, ces résultats obtenu est principalement dû au phénomène de court-circuit des deux générateurs causé par la charge critique appliquée, comme le montre la Figure (2.21), Ce qui conduit au désamorçage des deux génératrices.

De plus que cette charge diminue le courant magnétisant I_m , comme on le voit sur la Figure (2.22), ce qui implique un flux et tension réduite.

II.9. Conclusion

Dans ce chapitre, la comparaison de deux types de générateurs double étoile, GASDE et DCGASDE, a été réalisée. Initialement, nous avons introduit et modélisé ces deux générateurs en incluant l'auto-excitation et le branchement des charges mixte de type R-L.

Face à ces observations et aux résultats obtenus, Il a été démontré que dans les mêmes conditions d'opération (vitesse d'entraînement, capacité d'amorçage), le générateur à double

cage a un meilleur amortissement d'oscillation par rapport à simple cage (réduction de délai d'amorçage).

L'étude des puissances générées et du couple montre que le générateur à double cage débite déplus fortes puissances active et réactive, ce qui améliore le rendement du générateur.

Dans ce chapitre, des perspectives intéressantes pouvant contribuées à l'amélioration du GASDE à double cage sont envisageables :

- Etude des perturbations inhérentes au couplage du dispositif avec le réseau
- Le fonctionnement à vitesse variable, et l'influence de fréquence.
- L'optimisation des techniques de régulation et du contrôle, ainsi que les systèmes de stockage.

Chapitre 3

Modélisation de la Commande

d'un Système Eolien sur une GADA

Introduction

Dans ce chapitre, on modélise la chaîne de conversion éolienne à vitesse variable de puissance de 1MW qui intègre une génératrice asynchrone à double alimentée connecte directement aux réseaux par le stator et alimentée au rotor par l'intermédiaire d'un convertisseur de puissance fonctionnant en MLI.

Notre étude a été menée à introduisant la commande vectorielle a la génératrice asynchrone à double alimentée, cette technique de commande comprend des régulateurs PI pour contrôles les puissances actif et réactif statoriques et l'un des courants rotoriques pour déterminer les rapports cycliques des interrupteurs utilisés pour réaliser une modulation de largeur d'impulsion du convertisseur MLI, (**Annexe B**).

Le contrôle de vitesse mécanique en zone de fonctionnement à vitesse variable dans l'objectif d'extraction le maximum de puissance générée est assuré par la MPPT

III.1. Modèle de vent

Le vent est la raison d'être des aérogénérateurs. L'énergie cinétique contenue dans le vent est transformée en partie en énergie mécanique par la turbine, puis en énergie électrique par le générateur. La mesure exacte du vent à la hauteur des turbines est assez complexe. Cependant, des nombreux travaux sur la modélisation du vent ont été réalisés, [38], où la vitesse du vent peut être donc modélisée comme une fonction scalaire qui évolue dans le temps :

$$v(t) = f(t) \quad (3.1)$$

La vitesse du vent sera modélisée et illustrée dans la figure (2.1) sous forme déterministe par une somme de plusieurs harmoniques sous la forme, [3] :

$$v(t) = A + \sum_{n=1}^{10} (a_n \sin(b_n \omega_v t)) \quad (3.2)$$

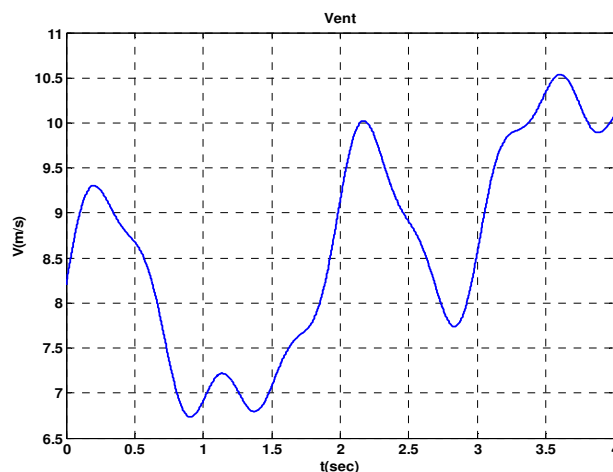


Figure 3.1 : Représentation de profil du vent

III.2. Modélisation de la turbine

Dans ce paragraphe, nous allons élaborer le modèle de l'éolienne. Il est donc composé d'une aéro-turbine qui transforme l'énergie du vent en énergie mécanique et un multiplicateur (G) de vitesse qui permet d'augmenter la vitesse de rotation et de diminuer le couple et d'un générateur électrique qui convertit l'énergie mécanique en énergie électrique.

Le dispositif qui est étudié ici est constitué d'une turbine éolienne comprenant des pales de longueur R entraînant une génératrice à travers un multiplicateur de vitesse de gain G , (figure 2.2).

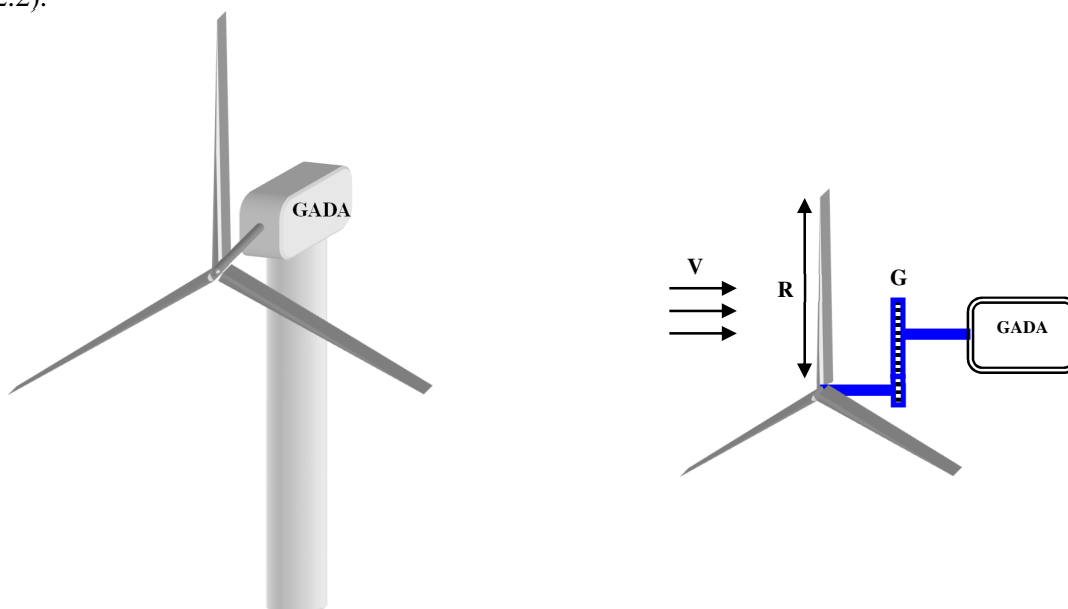


Figure 3.2 : Schéma de la turbine éolienne

III.2.1 Coefficient de puissance

On définit le coefficient de puissance comme étant le rapport entre la puissance extraite du vent et la puissance totale théoriquement disponible [68], [71], [90]:

$$C_p = \frac{P_m}{P_{mt}} = \frac{\left(1 + \left(\frac{V_2}{V_1}\right)\right)\left(1 - \left(\frac{V_2}{V_1}\right)^2\right)}{2} \quad (3.3)$$

Le coefficient C_p est variable, il est fonction de la vitesse du vent, de la vitesse de rotation de la turbine Ω_t , et des paramètres des pales de la turbine comme l'angle d'incidence et l'angle de calage, [68], [71], [90]. Il est souvent représenté en fonction de la vitesse spécifique λ . La valeur maximale théorique possible du coefficient de puissance, appelée limite de **Betz**, est de $\frac{16}{27}$ soit 0.593. [68], [71], [90], [27].

Cette limite n'est en réalité jamais atteinte, et les meilleures machines à axe horizontal, bipale ou tripale, se situent à 60-65% de la limite de **BETZ**. On ne récupère globalement que 40% de l'énergie du au vent. On déduit alors le rendement aérodynamique, [71], [90]:

$$\eta = \frac{16}{27} C_{p \max} \quad (3.4)$$

$C_{p \max}$ représente la valeur maximale que peut prendre le coefficient de puissance C_p . Cette valeur est associée à une vitesse spécifique nominale λ_{opt} pour laquelle la turbine a été dimensionnée suivant une vitesse de vent nominale V_n et une vitesse de rotation nominale Ω_m , [68], [71], [90].

III.2.2 Coefficient de couple

Le coefficient de couple C_m est assez proche du coefficient de puissance C_p . Il est fort utile afin d'estimer la valeur des couples pour différents points de fonctionnement, notamment à vitesse de rotation Ω_t nulle, ce qui correspond à une valeur de C_p nulle pour une valeur de C_m non nulle, [64].

En combinant les équations (3.6), (3.7), et (3.8), la puissance mécanique P_m disponible sur l'arbre d'un aérogénérateur peut s'exprimer par :

$$P_m = \frac{1}{2} C_p(\lambda) \rho \pi R^2 V_1^3 \quad (3.5)$$

$$\text{Avec:} \quad \lambda = \frac{\Omega_t R}{V_1} \quad (3.6)$$

D'où l'expression du couple :

$$T_t = \frac{p_m}{\Omega_t} = \frac{R_t p_m}{\lambda v} = \frac{C_p}{\lambda} \frac{1}{2} \rho \pi R_t^3 v^2 \quad (3.7)$$

La valeur du coefficient de couple est déterminée par la formule suivante :

$$C_m = \frac{C_p}{\lambda} = \frac{T_t}{\frac{1}{2} \rho S_t R_t V^2} \quad (3.8)$$

où

T_t : couple de la turbine éolienne.

L'expression du coefficient de puissance $C_p(\lambda, \beta)$ a été approchée sur la figure (3.3), pour ce type de turbine (éolienne de 1.5 MW), par l'équation suivante, [91] :

$$C_p = 0.5 - 0.00167 \cdot (\beta - 2) \cdot \sin \left[\frac{\pi \cdot (\lambda + 0.1)}{18.5 - 0.3 \cdot (\beta - 2)} \right] - 0.00184 \cdot (\lambda - 3) \cdot (\beta - 2) \quad (3.9)$$

Connaissant la vitesse de la turbine, le couple aérodynamique est donc directement déterminé

$$\text{par : } C_{aer} = \frac{P_{aer}}{\Omega_{turbine}} = C_p(\lambda, \beta) \cdot \frac{\rho \cdot S \cdot v^3}{2} \cdot \frac{1}{\Omega_{turbine}} \quad (3.10)$$

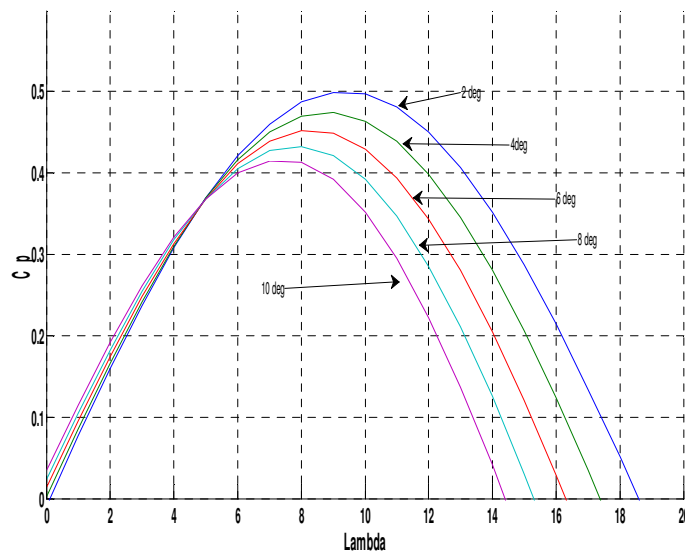


Figure 3.3: Caractéristiques $C_p = f(\lambda)$ pour différentes valeurs de β

III.3. Modèle du multiplicateur

Le multiplicateur est la liaison entre la turbine et le générateur. Il est supposé rigide et modélisé par un simple gain. L'élasticité et le frottement du multiplicateur sont négligés. Les pertes énergétiques dans le multiplicateur sont considérées nulles. Le couple mécanique de la turbine éolienne est divisé par le rapport de multiplicateur pour obtenir le couple mécanique sur l'arbre du générateur, selon les formules mathématiques suivantes :

$$G = \frac{C_{aer}}{C_g} \quad (3.11)$$

$$G = \frac{\Omega_{mec}}{\Omega_{tur}} \quad (3.12)$$

III.3.1 Equation dynamique de l'arbre de transmission

L'équation fondamentale de la dynamique permet de déterminer l'évolution de la vitesse mécanique à partir du couple mécanique total (C_{mec}) appliqué au rotor :

$$J \cdot \frac{d\Omega_{mec}}{dt} = C_{mec} \quad (2.13)$$

L'inertie totale J est constituée de l'inertie de la turbine $J_{turbine}$ ramenée sur l'axe rapide et de l'inertie de la génératrice J_g :

$$J = \frac{J_{turbine}}{G^2} + J_g$$

Où

$J_{turbine}$: l'inertie de la turbine ;

J_g : l'inertie de la génératrice ;

f : le coefficient de frottement total du couplage mécanique.

Le couple mécanique déduit de cette représentation simplifiée est la somme de tous les couples appliqués sur le rotor :

$$C_{mec} = C_g - C_{em} - C_f \quad (3.14)$$

C_{em} : le couple électromagnétique développé par la génératrice ;

C_g : le couple issu du multiplicateur ;

C_f : le couple résistant dû aux frottements.

$$C_f = f \cdot \Omega_{mec} \quad (3.15)$$

Les variables d'entrée de l'arbre de transmission sont donc: le couple issu du multiplicateur C_g et le couple électromagnétique C_{em} .

Le schéma bloc suivant représente le modèle de l'arbre de l'éolienne associé au modèle de la turbine

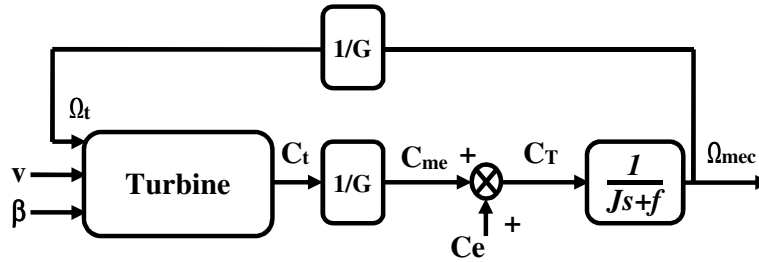


Figure 3.4: Modèle de l'arbre de la turbine éolienne

III.4. Différentes phases de fonctionnement de l'éolienne à vitesse variable

Il y a quatre phases de fonctionnement (zones) d'une éolienne intégrant une GADA :

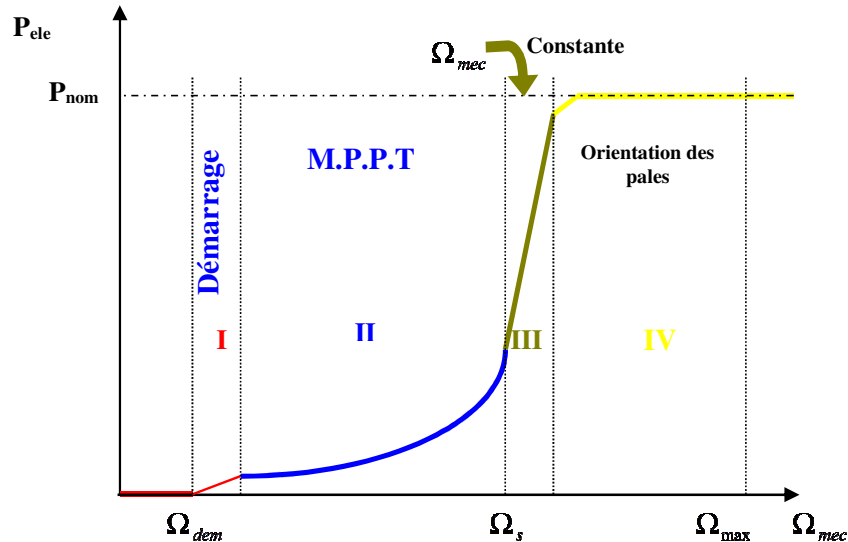


Figure 3.5: Les quatre zones de fonctionnement de la turbine

- La phase de démarrage de la génératrice (zones 01). La production d'énergie électrique commence lorsque la vitesse mécanique atteint environ 70% de la vitesse de synchronisme de la génératrice ; cependant, cette puissance électrique reste assez faible.

- La phase d'extraction de la puissance maximale (zones 02) ou phase MPPT (Maximum Power Point Tracking). La phase d'extraction de la puissance maximale ou phase MPPT est définie par la variation de vitesse mécanique, ainsi que la puissance électrique augmente

rapidement. Pour l'angle de calage des pales β reste à sa valeur minimale afin d'obtenir un coefficient de puissance maximal. La puissance maximale est ainsi obtenue pour chaque valeur de la vitesse mécanique et pour des vitesses moyennes de vent (7-13 m/s environ).

- La phase à vitesse mécanique constante (zones 03). Pour l'angle β de calage des pales varie afin d'obtenir une puissance électrique maximale pour différentes valeurs de vent. C'est le pitch control. La puissance électrique augmente très rapidement jusqu'à sa valeur nominale.

- La phase à puissance constante (zones 04). Lorsque la vitesse du vent augmente encore, l'angle de calage des pales devient important afin de conserver la puissance électrique constante et nominale.

- Arrêt de l'éolienne : par sécurité, si la vitesse du vent devient trop importante et risque d'endommager l'éolienne, l'angle de calage des pales se fixe à 90° . C'est la mise en drapeau qui met fin au fonctionnement de l'éolienne jusqu'à ce que la vitesse du vent devienne moins importante [91].

III.5. Fonctionnement en zone 2 de la turbine

La référence de la vitesse de la turbine correspond à la valeur optimale du Ratio de vitesse $\lambda_{C_{pmax}}$, C_{pmax} (à β constant et égal à 2°) permettant d'obtenir la valeur maximale du C_p , (figure 2.6).

Elle est obtenue à partir de l'inversion de l'équation :

$$\Omega_{Turbine-ref} = \frac{\lambda_{C_{pmax}} \cdot v}{R} \quad (3.16)$$

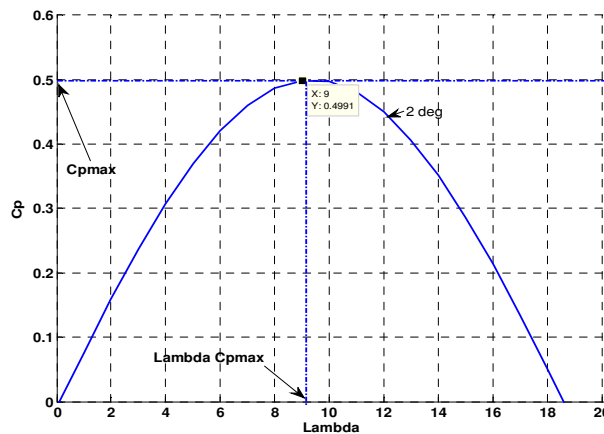


Figure 3.6: Fonctionnement optimal de la turbine $C_p = f(\lambda)$

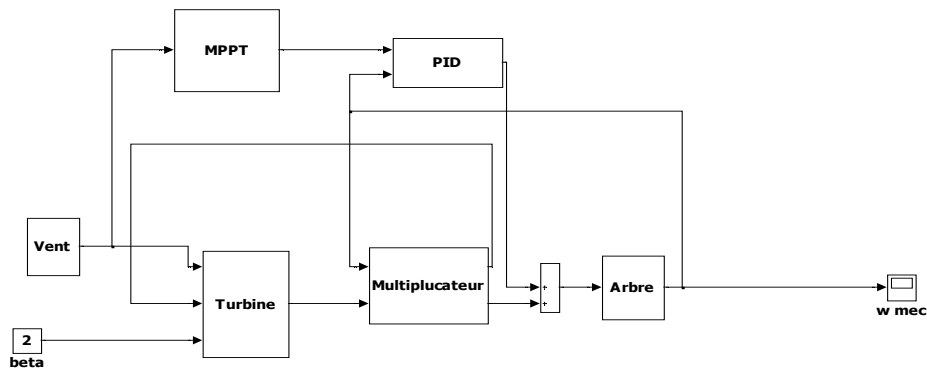


Figure 3.7: Schéma bloc de la turbine avec la maximisation de puissance (MPPT) en zone 2

III.6. Principe de fonctionnement de la GADA

Les générateurs asynchrones à rotor bobiné (GADA) ou double alimentation sont souvent utilisés dans le domaine de la production d'énergie éolienne, sont présentés par deux enroulements triphasés statorique et rotoriques.

Les enroulements du stator sont connectés directement au réseau triphasé de distribution alors que les enroulements du rotor sont reliés à des convertisseurs de puissance bidirectionnels en courant.

Les puissances exprimées par les équations (3.17), (3.18) traversant ces convertisseurs peuvent alors être absorbées ou produites par la génératrice, selon le mode de fonctionnement.

$$P_r = -gP_s \tag{3.17}$$

$$P_m = -(1-g)P_s \tag{3.18}$$

avec P_s , P_r et P_m - les puissances respectivement du stator, du rotor et mécanique.

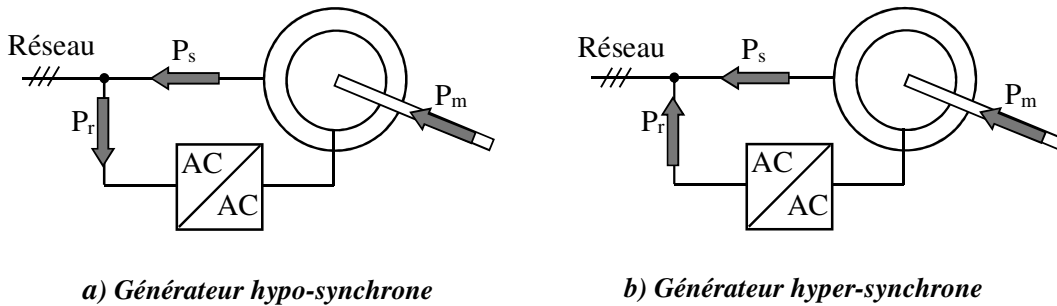


Figure 3.8: Modes et régimes de fonctionnement de la GADA

La figure (3.8) montre bien que, quand la GADA est entraînée à une vitesse inférieure à la vitesse de synchronisme (régime hypo-synchrone), la puissance P_r est absorbée par le rotor de celle-ci, figure (3.8.a). Si la vitesse d'entraînement augmente au-delà de la vitesse de synchronisme (régime hyper-synchrone), figure (3.8.b), la puissance P_r change de direction et le rotor fournit de la puissance pour une éventuelle récupération, [84].

III.7. Modélisation de la commande vectorielle de la GADA

III.7.1 Modèle mathématique de la GADA

La théorie de la machine asynchrone à double aimantation est basée sur la transformation de Park qui rapporte les équations statoriques et rotoriques triphasées à de deux axes perpendiculaire (biphasé) appelés d de l'axe direct et q de l'axe quadrature. Pour des raisons de la simplicité, on concède les hypothèses simplificatrices suivant :

- La machine sera supposée idéale ; c'est à dire que les ampères-tours seront supposés distribués sinusoïdalement le long de l'entrefer de la machine et que les harmoniques d'espace seront négligés ;
- Les résistances des enroulements ne varient pas avec la température et on néglige l'effet de peau ;
- Les pertes dans le fer (par hystérésis et courant de Foucault) seront négligées ;
- La saturation du circuit magnétique sera négligée ;
- Les grandeurs homopolaires seront considérées comme nulles.

D'après la transformation de Park, le modèle mathématique de la GADA dans le référentiel synchrone est représenté selon le circuit électrique équivalent illustré sur la figure (2.9).

Cette représentation est désignée sous le nom de T-circuit équivalent, avec le stator représenté sur la gauche, et le rotor du côté droit. L'interface entre les deux est représentée par l'inductance magnétisante L_m , ce qui représente également l'entrefer de la machine et est couramment désigné sous le flux d'entrefer, [41].

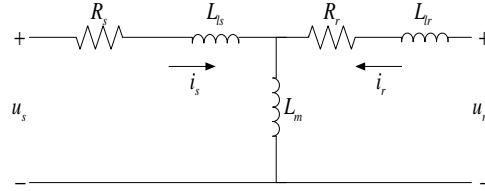


Figure 3.9: Le circuit électrique équivalent de la GADA

Les différentes équations des tensions statoriques et rotoriques sont présentées par, [42] :

$$\begin{cases} V_{ds} = -R_s I_{ds} + \frac{d\varphi_{ds}}{dt} - \omega_s \varphi_{qs} \\ V_{qs} = -R_s I_{qs} + \frac{d\varphi_{qs}}{dt} + \omega_s \varphi_{ds} \\ V_{dr} = -R_r I_{dr} + \frac{d\varphi_{dr}}{dt} - (\omega_s - \omega_m) \varphi_{qr} \\ V_{qr} = -R_r I_{qr} + \frac{d\varphi_{qr}}{dt} + (\omega_s - \omega_m) \varphi_{dr} \end{cases} \quad (3.19)$$

Les équations du Flux :

$$\begin{cases} \Phi_{ds} = -L_s \cdot i_{ds} + M_{sr} \cdot i_{dr} \\ \Phi_{qs} = -L_s \cdot i_{qs} + M_{sr} \cdot i_{qr} \\ \Phi_{dr} = L_s \cdot i_{dr} - M_{sr} \cdot i_{ds} \\ \Phi_{qr} = L_s \cdot i_{qr} - M_{sr} \cdot i_{qs} \end{cases} \quad (3.20)$$

$$M_{sr} = M_{rs} = M \quad (3.21)$$

III.8. Principe de la commande vectorielle

La commande vectorielle à flux orienté (FOC) permet de contrôler la génératrice asynchrone double alimentation avec des performances équivalentes à celles d'une machine à courant continu à excitation séparée.

La commande vectorielle est apparue avec les travaux de Blaschke [10]. Elle n'a cependant pas eu tout de suite un grand essor car les régulations, à l'époque, reposaient sur des composants analogiques.

Actuellement, la plupart des constructeurs d'entraînements électriques à vitesse variable proposent dans leurs catalogues des entraînements dont leur contrôle est inspiré de la commande à flux orienté (FOC).

Les dynamiques de flux peuvent devenir linéaires nécessitant un simple PI pour le réglage. Quand le flux atteint sa consigne, la dynamique de la vitesse devient linéaire et peut être réglée aussi par un PI.

La méthode dite du flux orienté permet de piloter la machine suivant deux axes : un axe pour le flux et un autre pour le couple, [38].

Des nombreuses variétés ont été présentées dans le littérature, que l'on peut classifier suivant la source d'énergie :

- commande en tension ;
- commande en courant ;

Suivant l'orientation du repère:

- le flux rotorique;
- le flux statoriques;
- le flux d'entrefer.

Suivant la détermination de la position du flux:

- directe par mesure ou observation de vecteur flux (module, phase) ;
- indirecte par contrôle de la fréquence du glissement.

La figure (2.10) illustre l'équivalence entre l'expression du couple que l'on réalise avec la commande découplée classique d'une machines à courant continu et la commande vectorielle d'une machine asynchrone.

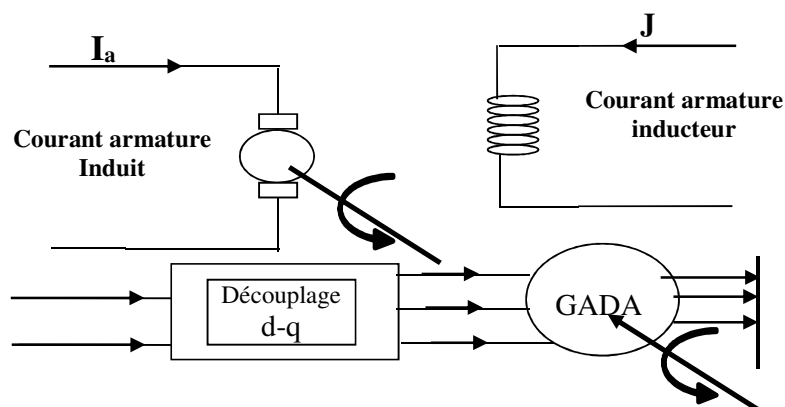


Figure 3.10: Equivalence entre la commande d'une MCC et la commande vectorielle

L'examen de l'expression du couple de la machine montre qu'elle résulte d'une différence de deux composantes en quadrature de flux statorique et de courant rotorique qui présente un couplage complexe entre les grandeurs de la machines, [65]. Le référentiel de travail pour la commande est celui lié au champ tournant afin que l'axe (d) coïncide avec la direction désirée du flux, qui peut être rotorique, statorique, ou d'entrefer. Ainsi il est possible d'orienter les différents flux de la machines de manier différente.

III.9. L'Application de la commande à flux orienté à la GADA

En orientant l'un des flux, le modèle obtenu de la GADA se simplifie et le dispositif de commande qui en résulte l'est également, [91]. Un contrôle vectoriel de cette machine a été conçu en orientant le repère de Park pour que le flux statorique suivant l'axe q soit constamment nul $\Phi_{qs} = 0$

Une simplification des équations de la machine asynchrone (au stator et rotor) est obtenue en supposant la composante homo polaire nulle :

$$\begin{cases} \frac{d\Phi_{ds}}{dt} = V_{ds} + R_s \cdot i_{ds} \\ V_{qs} = -R_s \cdot i_{qs} + \Phi_{ds} \cdot \omega_s \end{cases} \quad (3.22)$$

$$\begin{cases} \frac{d\Phi_{dr}}{dt} = V_{dr} + R_r \cdot i_{dr} + \Phi_{qr} \cdot \omega_r \\ \frac{d\Phi_{qr}}{dt} = V_{qr} + R_r \cdot i_{qr} - \Phi_{dr} \cdot \omega_r \end{cases} \quad (3.23)$$

$$i_{qs} = -\frac{M}{L_s} \cdot i_{qr} \quad (3.24)$$

$$i_{ds} = \frac{-\Phi_{ds} - M \cdot i_{dr}}{L_s} \quad (3.25)$$

$$\sigma = 1 - \frac{M^2}{L_r \cdot L_s} \quad (3.26)$$

$$T_s = \frac{L_s}{R_s} \quad (3.27)$$

Les équations rotoriques :

$$\begin{cases} \frac{di_{dr}}{dt} = \frac{1}{L_r \cdot \sigma} \cdot (-V_{dr} - R_r \cdot i_{dr} + L_r \cdot \sigma \cdot \omega_r \cdot i_{qr} + \frac{M}{L_s} \cdot \frac{d\Phi_{ds}}{dt}) \\ \frac{di_{qr}}{dt} = \frac{1}{L_r \cdot \sigma} \cdot (-V_{qr} - R_r \cdot i_{qr} - L_r \cdot \sigma \cdot \omega_r \cdot i_{dr} + \frac{M}{L_s} \cdot \omega_r \cdot \Phi_{ds}) \end{cases} \quad (3.28)$$

En notant les f.é.m. comme suit :

$$e_d = -L_r \cdot \sigma \cdot \omega_r \cdot i_{qr} - \frac{M}{L_s} \cdot \frac{d\Phi_s}{dt} \quad (3.29)$$

$$e_\Phi = -\frac{M}{L_s} \cdot \omega_r \cdot \Phi_s \quad (3.30)$$

$$e_q = L_r \cdot \sigma \cdot \omega_r \cdot i_{dr} \quad (3.31)$$

Les équations de couplage sont les équations des tensions rotoriques (e_d et e_q).

Où :

$$\frac{d\Phi_s}{dt} = 0 \quad (3.32)$$

$$\begin{cases} \frac{di_{dr}}{dt} = \frac{1}{L_r \cdot \sigma} \cdot (-V_{dr} - R_r \cdot i_{dr} - e_d) \\ \frac{di_{qr}}{dt} = \frac{1}{L_r \cdot \sigma} \cdot (-V_{qr} - R_r \cdot i_{qr} - e_q - e_\Phi) \end{cases} \quad (3.33)$$

Le couple a pour expression :

$$C_{em} = \frac{3}{2} \cdot p \cdot (\Phi_{ds} \cdot i_{qs} - \Phi_{qs} \cdot i_{ds}) \quad (3.34)$$

Avec une orientation du flux statorique telle que $\Phi_{qs} = 0$, on obtient une expression simplifiée :

$$C_{em} = \frac{3}{2} \cdot p \cdot \Phi_{ds} \cdot i_{qs} \quad (3.35)$$

$$C_{em} = \frac{3}{2} \cdot p \cdot \frac{M}{L_s} \Phi_{ds} \cdot i_{qr} \quad (3.36)$$

L'équation mécanique est donnée par l'expression suivante :

$$C_{em} - C_c - f \Omega = J \frac{d\Omega}{dt} \quad (3.37)$$

Avec :

$$\omega_m = \int (\theta_s + \theta_r) \cdot dt \quad (3.38)$$

$$\omega_m = p \cdot \Omega \quad (3.39)$$

Relations de découplage :

$$\begin{cases} e_{d-ref} = L_r \cdot \sigma \cdot \omega_r \cdot i_{qr-ref} \\ e_{q-ref} = -L_r \cdot \sigma \cdot \omega_r \cdot i_{dr-ref} \end{cases} \quad (3.40)$$

Les régulateurs des courants rotoriques :

$$\begin{cases} V_{dr-ref} = PI \cdot (i_{dr-ref} - i_{dr}) \\ V_{qr-ref} = PI \cdot (i_{qr-ref} - i_{qr}) \end{cases} \quad (3.41)$$

Estimation de Φ_{ds} à partir de l'équation différentielle (2), on peut déterminer une estimation dynamique du flux statorique d'axe d :

$$\Phi_{s-est} = \frac{1}{1+T_s \cdot s} \cdot (T_s \cdot V_{ds} - M \cdot i_{dr}) \quad (3.42)$$

Le flux de référence est déterminé par :

$$\Phi_{s-ref} = \frac{-M}{1+T_s \cdot s} \cdot i_{dr-ref} \quad (3.43)$$

Les équations des puissances statoriques sont :

$$\begin{cases} P_s = V_{ds} \cdot i_{ds} + V_{qs} \cdot i_{qs} \\ Q_s = V_{qs} \cdot i_{ds} - V_{ds} \cdot i_{qs} \end{cases} \quad (3.44)$$

Où :

$$\begin{cases} P_s = -V_{qs} \cdot \frac{M}{L_s} \cdot i_{qr} \\ Q_s = -V_{qs} \cdot \frac{\Phi_{ds}}{L_s} - \frac{M}{L_s} \cdot V_{qs} \cdot i_{dr} \end{cases} \quad (3.45)$$

Les régulateurs des puissances statoriques :

$$\begin{cases} i_{dr-ref} = PI \cdot (Q_{s-ref} - Q_s) \\ i_{qr-ref} = PI \cdot (P_{s-ref} - P_s) \end{cases} \quad (3.46)$$

III.10. Le modèle de GADA

Le modèle globale du régulateur éolien adapté à GADA est représenté ci-dessous

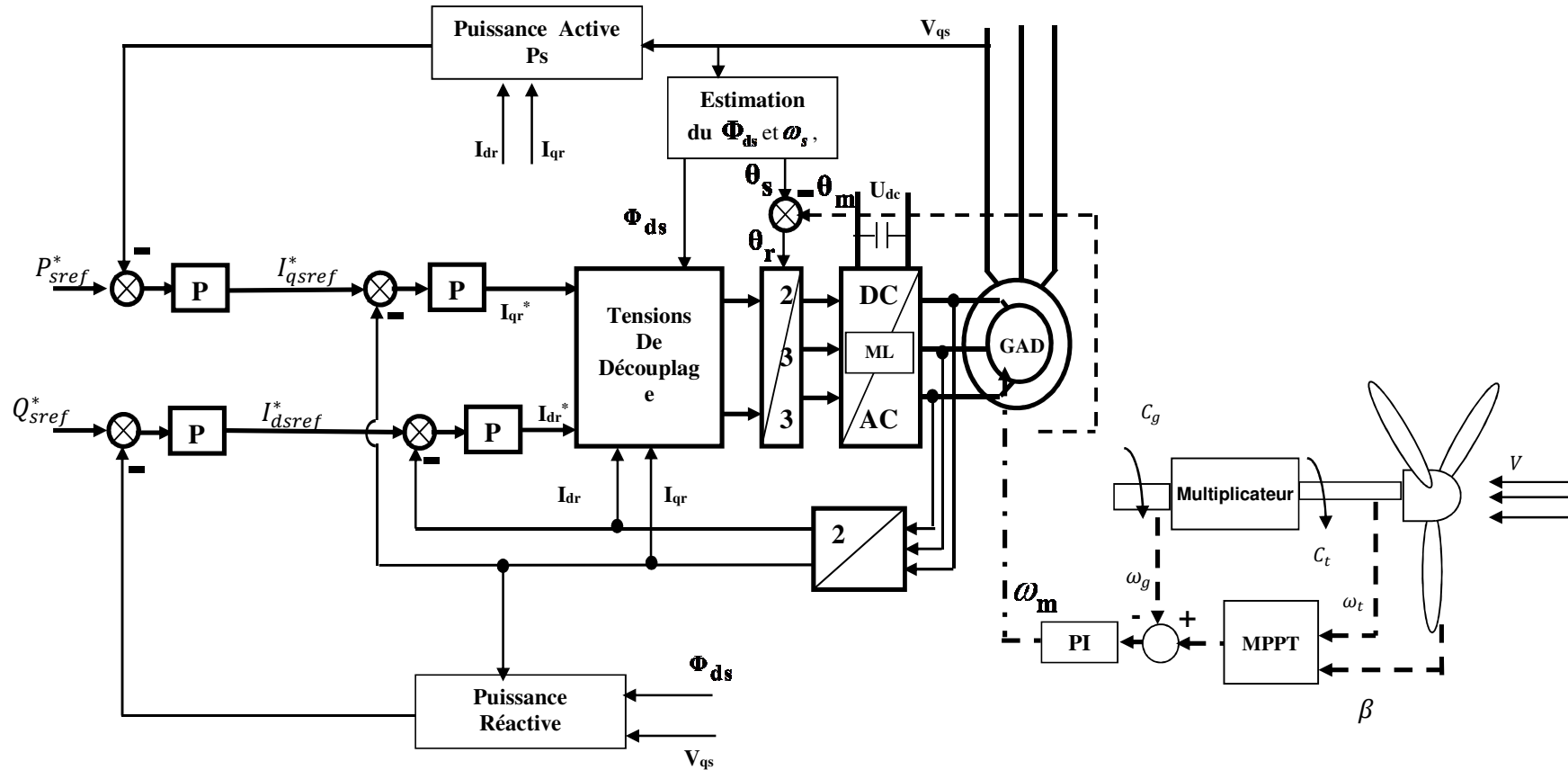


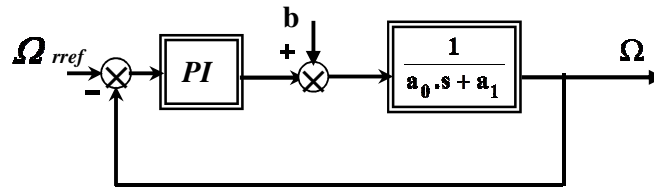
Figure 2.11: Le modèle globale du système éolien adapté à une génératrice asynchrone double alimentation (GADA) (Annexe A)

III.11. Calcul des régulateurs

Pour la régulation du système, on s'intéresse au contrôle de la vitesse de la turbine et les puissances (P_s , Q_s) et les courant rotoriques (I_{dr} , I_{qr}).

Avant de calculer les paramètres de régulation, on remarque que pour les systèmes à contrôler elles ont la même fonction de transfert (premier ordre).

D'après les schémas des fonctions de transfert, en détermine les valeurs des PI.



III.11.1 Synthèse de calcul de PI

La fonction de transfert du régulateur PI est donnée par :

$$C_s = K_p + K_i / S \quad (3.47)$$

Pour b (effet de la perturbation à négligée) la fonction de transfert en boucle ouvert (FTBO)

du processus régulé est :

$$F(s) = \frac{K_p \cdot S + K_i}{a_0 \cdot S^2 + a_1 \cdot S} \quad (3.48)$$

La fonction de transfert en boucle fermée est :

$$F(s) = \frac{T(s)}{1+T(s)} = \frac{1 + \tau s}{\frac{a_0}{K_i} s^2 + \tau s + 1} \quad (3.49)$$

$$\text{Avec} \quad \tau = \frac{K_p}{K_i} \quad (3.50)$$

Le système de régulation de la vitesse est de second ordre et la fonction de transfert du système du second ordre est :

$$F(s) = \frac{1 + \tau s}{\tau_n s^2 + 2 \cdot \xi \cdot \tau_n \cdot s + 1} \tag{3.51}$$

Où :

ξ : Le facteur d'amortissement ;

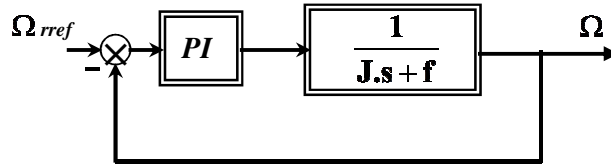
τ_n : La constant de temps ;

Par identification, on a

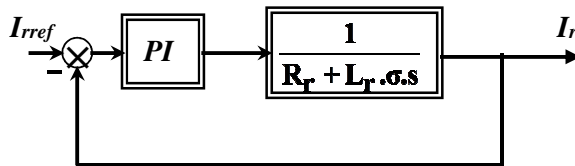
$$\begin{cases} K_i = \frac{a_0}{\tau_n^2} \\ K_p = \frac{2 \cdot \xi \cdot a_0 - a_1}{\tau_n} \end{cases} \tag{3.52}$$

Les schémas des régulateurs appliqués au système sont :

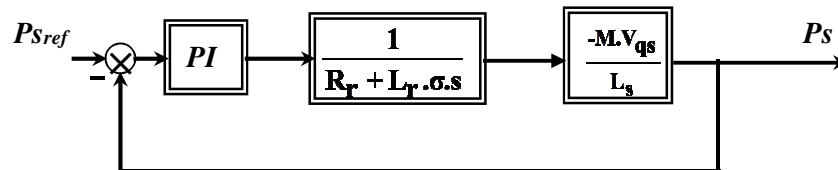
➤ Pour la vitesse

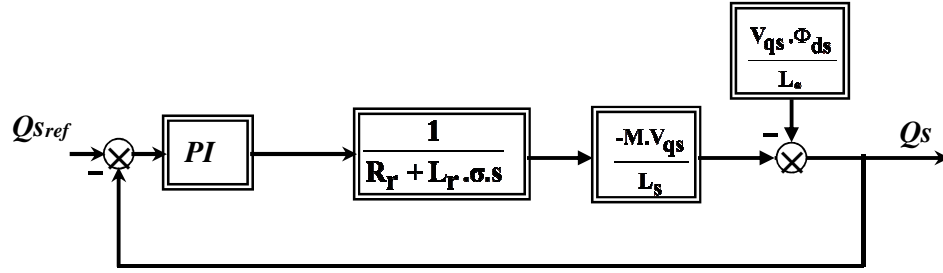


➤ Pour les courants (I_{dr} , I_{qr}) :



➤ Pour les puissances (P_s , Q_s) :



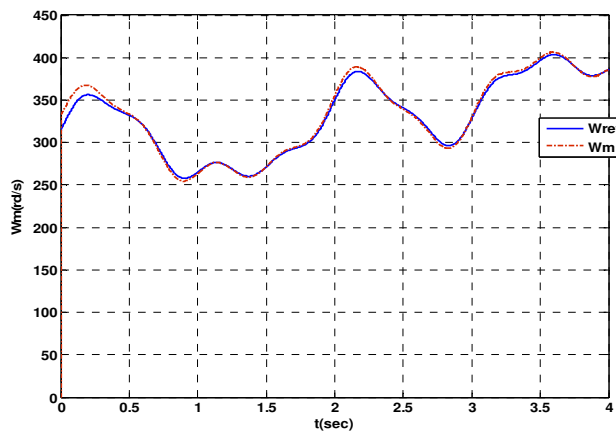


Les valeurs des K_p , K_i sont données ci-dessous :

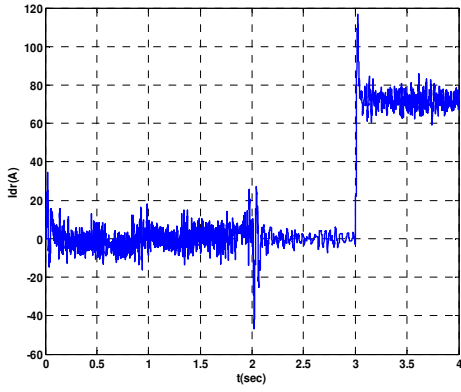
	K_p	K_i
Ω_{mec}	222.3	1000
I_{dr}	4.0808	307.63
I_{qr}	2.44	110.74
P_s	$3.4287 \cdot 10^4$	0.1714
Q_s	$3.7507 \cdot 10^5$	0.15

Tableau.3.1 les valeurs de Kp et Ki

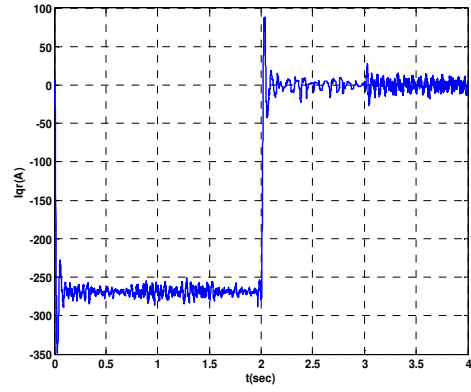
III.12. Les Résultats de simulation



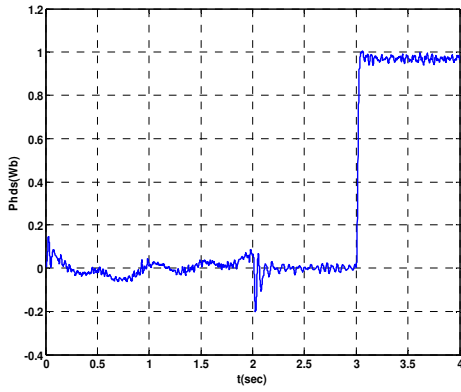
a) Vitesse mécanique



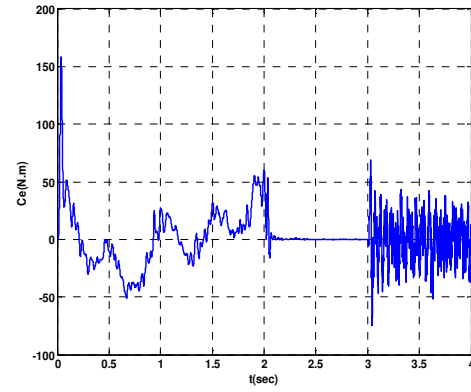
b) courant direct rotorique



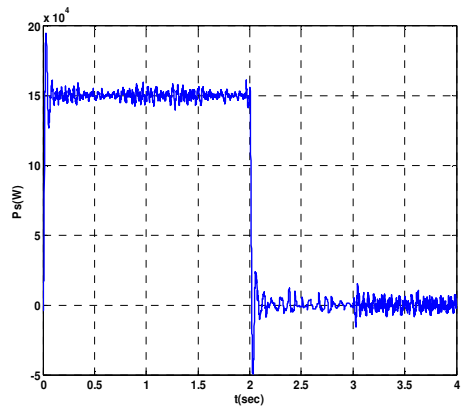
c) courant rotorique en quadrature



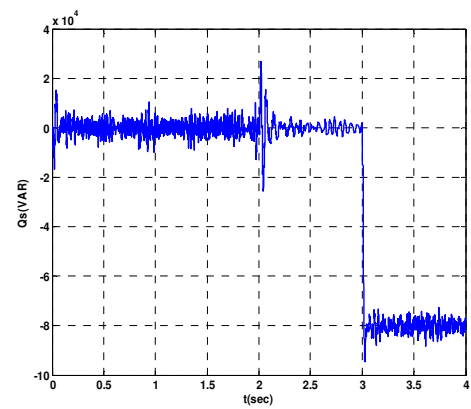
d) Flux direct statorique



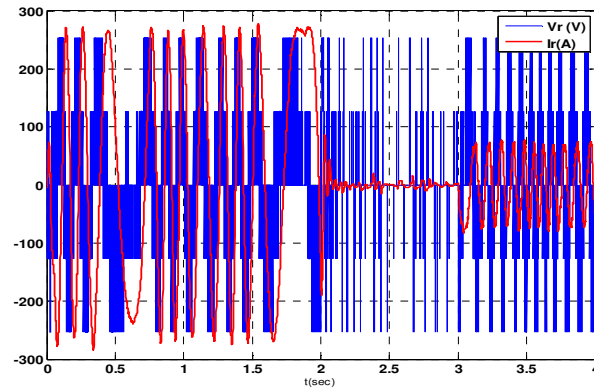
e) Couple électromagnétique



f) Puissance active statorique



g) Puissance réactive statorique



h) Courant et tension rotoriques

Figure 3.12: Les résultats de simulation du système éolien

III.13. Interprétation des résultats

Pour illustrer les performances des régulateurs appliqués, nous avons simulé le modèle pour différentes valeurs de référence.

À $t \in [1 \ 2]$ sec ω_m entre 250 et 350 rad/s la vitesse mécanique suit la consigne avec un temps de réponse très rapide et n'influe pas sur la machine car les puissances sont nulles (le stator de la machine n'est pas connecté au réseau).

À $t \in [0 \ 2]$ pour la puissance P_s et à $t \in [3 \ 4]$ pour la puissance Q_s deux consignes de 15MW W et -0.8 MVAR sont appliquées, on observe une poursuite des consignes avec un temps de réponse très rapide. Les courants I_{dr} , I_{qr} suivent également le changement des puissances car ils seront liée directement avec ces derniers.

On observe aussi des dépassements au niveau des puissances, des courants et de la vitesse mécanique qui sont dus à la variation de la vitesse de vent.

III.14. Conclusion

Dans ce chapitre, on a modélisé le système global turbine-Machine d'une éolienne de 1WM de puissance à vitesse variable. La machine asynchrone à double alimentation est contrôlée à l'aide de régulateurs PI. Malgré plusieurs avantages (simplicité, rapidité, coûts), la variation de la vitesse du vent impose un contrôle complexe.

Il existe des commandes modernes qui s'adaptent mieux avec ces exigences, et qui sont insensibles et robustes. Notre prochain chapitre sera consacré à deux types de commande qui occupent une large place parmi les commandes robustes qui est la commande polynomiale RST avec un observateur adaptatif MRAS.

Chapitre 4

Optimisation de la Commande Robuste

RST-MRAS

Introduction

Suite au développement sans cesse croissant de l'informatique, les méthodes d'optimisation connaissent de nos jours un essor considérable. Dans ce contexte, les algorithmes d'optimisation proposés consistent à déterminer les valeurs des paramètres du régulateur à adapter au système génératrice-turbine. Le but principal de ce chapitre est l'utilisation des algorithmes génétiques (Multi objectif) pour traiter le problème d'optimisation (trouver des régulations optimales).

Dans un premier temps, nous introduisons trois régulateurs de type polynomial (RST) adaptés aux puissances actives et réactive statoriques et à la vitesse de rotation. Ces régulateurs sont déterminés sur la base de placement des pôles. Pour plus de stabilité en régulation et à la sensibilité aux variations paramétriques de la génératrice, nous utiliserons un observateur adaptatif (MRAS) basé sur un régulateur proportionnel- intégral (PI) pour estimer la vitesse de rotation rotorique. Grâce au nombre de régulateurs utilisés et à l'utilisation des algorithmes génétiques de type multi objectif, il est possible de réaliser la recherche de la solution optimale en même temps de définir les valeurs des polynômes RST et gains de régulateur PI.

IV.1. Synthèse d'un régulateur RST

Cette section porte sur la procédure de synthèse des correcteurs RST par placement de pôles, pour un système à une entrée et à une sortie. Un régulateur de type RST se présente comme une alternative intéressante aux régulateurs de type Proportionnel - Intégral. Il permet de mieux gérer le compromis : rapidité et performances. Les éléments R, S et T sont des polynômes dont le degré est fixé suivant le degré des fonctions de transfert de poursuite et de régulation en boucle ouverte. Ils sont calculés à l'aide d'une stratégie de placement de pôles robustes [36].

IV.1.1. Structure de correction

La structure de commande RST s'appuie sur la structure formelle suivante :

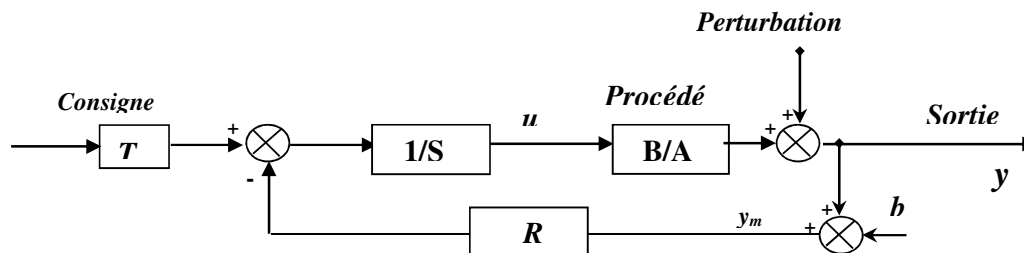


Figure 4.1 : Structure RST

A, B, R, S et T sont des polynômes de la variable « s » pour les systèmes continus ou « z » pour le cas des systèmes discrets. On supposera que les fonctions rationnelles R/S et T/ S sont propres, c'est-à-dire que le degré de leur numérateur n'excède pas le degré de leur dénominateur.

Le régulateur est défini par l'expression suivante :

$$S \cdot u = T \cdot c - R \cdot y_m \quad (4.1)$$

En réalité dans la structure représentée par **Figure 4.1**, T désigne une fonction rationnelle, (N_T, D_T désignent respectivement son numérateur et son dénominateur).

En effet, ceci représente une deuxième configuration de la structure RST et ne change en rien les calculs de la détermination du régulateur considéré. Cela peut être vu comme un pré-compensateur introduit en vue d'un adoucissement de la commande [74].

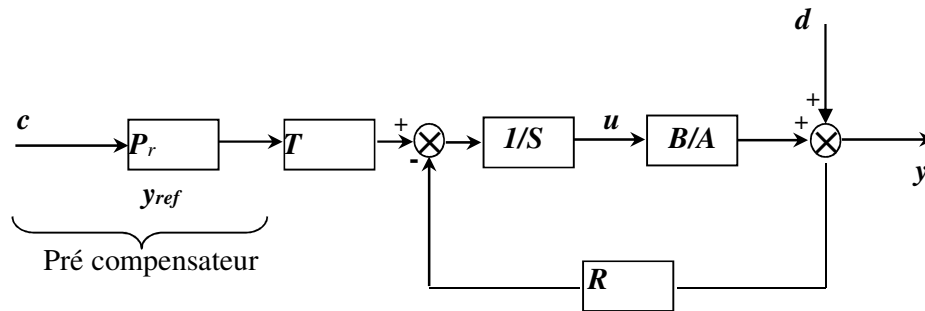


Figure 4.2 : Structure RST avec modèle de référence P_r

IV.1.2. Equation de la boucle fermée

Etant donné un procédé défini par sa fonction de transfert, pour réaliser la synthèse d'un compensateur afin de rendre la sortie y la plus proche possible d'une référence donnée pour une certaine classe de consignes c et de perturbation d , deux questions se posent alors :

- Comment choisir le modèle de référence ?
- Si l'on sait répondre à la première question, comment déterminer les polynômes R, S et T.

Où :

$$\begin{aligned}
S.U &= -R.y_m + T.C \\
&= -R.(y+b) + T.C \\
\Rightarrow T.C &= S.\left(\frac{A.y - A.d}{B}\right) + R.(y+b) \\
B.T.C &= (A.S + B.R)y + R.B.b - A.S.d \\
\Rightarrow y &= \frac{B.T}{(A.S + B.R)}C + \frac{R.B}{(A.S + B.R)}b - \frac{A.S}{(A.S + B.R)}d
\end{aligned} \tag{4.2}$$

Soit $A.S + B.R$ le polynôme caractéristique de la boucle fermée.

IV.1.3. Résolution de l'équation de Bézout

Conformément à **Figure 4.2** et en l'absence de bruit de mesure, on rappelle l'équation en boucle fermée donnant les transferts en poursuite et en régulation :

$$y = \frac{B.T}{A.S + B.R}c + \frac{A.S}{A.S + B.R}d \tag{4.3}$$

Le principe de placement des pôles consiste à spécifier le comportement $D(S)$ de la boucle fermée ; c'est-à-dire calculer les polynômes R et S tel que :

$$A.S + B.R = D \tag{4.4}$$

On suppose, pour clarifier les expressions suivantes que :

- la consigne c et la perturbation d sont constantes ;
- le rejet de la perturbation d est assuré si et seulement si $S(0) = 0$ ou de façon équivalente :

$$S(s) = s.\tilde{S}(s) \tag{4.5}$$

- le gain statique du transfert consigne- sortie est égal à 1 si et seulement si :

$$T(0) = R(0) \tag{4.6}$$

On peut remarquer que le polynôme T intervient uniquement dans le transfert consigne- sortie.

Il permet de spécifier le comportement du transfert en poursuite :

$$\frac{y}{c} = \frac{B.T}{D} \tag{4.7}$$

En d'autres termes, T peut contenir une partie de la dynamique D. A cette condition, il est utile de remarquer aussi que le transfert $\frac{T(s)}{R(s)}$ doit être propre [33].

La fonction de transfert $\frac{A}{B}$ du processus étant propre, le régulateur $\frac{R}{S}$ l'est également.

$$d^\circ(A.S + B.R) = d^\circ(D) = d^\circ(A.S) = d^\circ(A) + d^\circ(S) \quad (4.8)$$

La détermination des polynômes R et S passe par la résolution du système linéaire (4.8), où les inconnues sont les coefficients des puissances en s de ces polynômes. Le choix du degré de R et S se fait en général par rapport au régulateur retenu, propre ou strictement propre [36], [33] :

- Pour un régulateur propre : $d^\circ(R) = d^\circ(S)$

$$d^\circ(R) = d^\circ(A)$$

$$d^\circ(D) = 2.d^\circ(A) \quad (4.9)$$

- Pour un régulateur strictement propre : $d^\circ(S) = d^\circ(R) + 1$

$$d^\circ(S) = d^\circ(A) + 1$$

$$d^\circ(D) = 2.d^\circ(A) + 1 \quad (4.10)$$

Selon le choix d'un régulateur propre ou strictement propre, on peut aboutir à l'équation de *Bézout*. Pour un régulateur strictement propre et avec les notions suivantes :

$$A(s) = s^n + a_1 s^{n-1} + \dots + a_n$$

$$B(s) = b_1 s^{n-1} + \dots + b_n$$

$$R(s) = r_0 s^n + r_1 s^{n-1} + \dots + r_n \quad (4.11)$$

$$S(s) = s_0 s^{n+1} + s_1 s^n + \dots + s_n s$$

$$D(s) = d_0 s^{2n+1} + d_1 s^{2n} + \dots + d_{2n+1}$$

On aboutit au système linéaire suivant dit système de *Sylvester*:

$$\begin{bmatrix}
 1 & 0 & \dots & 0 & 0 & \dots & 0 \\
 a_1 & 1 & \dots & 0 & \dots & 0 & \dots \\
 \dots & \dots & \dots & \dots & b_1 & \dots & \dots \\
 \dots & \dots & \dots & 0 & \dots & \dots & \dots \\
 a_n & \dots & \dots & 1 & \dots & \dots & 0 \\
 0 & \dots & \dots & a_1 & b_n & \dots & 0 \\
 \dots & \dots & \dots & \dots & 0 & \dots & b_1 \\
 \dots & \dots & \dots & \dots & \dots & \dots & \dots \\
 0 & 0 & \dots & a_n & \dots & 0 & \dots \\
 0 & \dots & \dots & 0 & 0 & \dots & 0 & b_n
 \end{bmatrix}
 \begin{bmatrix}
 s_0 \\
 s_1 \\
 \dots \\
 s_n \\
 r_0 \\
 \dots \\
 r_n
 \end{bmatrix}
 =
 \begin{bmatrix}
 d_0 \\
 d_1 \\
 \dots \\
 d_n \\
 d_{n+1} \\
 \dots \\
 d_{2n+1}
 \end{bmatrix}
 \tag{4.12}$$

Ce système possède une solution unique. Nos systèmes à contrôler sont des systèmes de premier ordre que ce soit pour les courants rotoriques, la vitesse mécanique ou les puissances statoriques.

Avec un choix **strictement propre**, on peut déterminer les polynômes des régulateurs.

IV.2. Application de la commande RST à la GADA

Nous allons effectuer une commande par placement de pôles à la vitesse mécanique et les puissances statoriques (active, réactive), qui consiste à spécifier un polynôme caractéristique D de la fonction de transfert en boucle fermée, de sorte que:

$D=AS +BR$. Il s'agit plus précisément de déterminer les polynômes R et S pour un polynôme D donné.

IV.2.1. Pour la vitesse mécanique

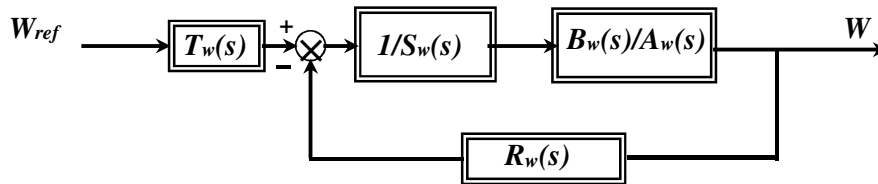


Figure 4.3 : Structure RST pour la

$$\begin{cases} A_\omega(s) = a_{\omega 0} \cdot s + a_{\omega 1} = J \cdot s + f \\ a_{\omega 0} = J \\ a_{\omega 1} = f \\ B_\omega(s) = b_{\omega 1} = 1 \end{cases} \quad (4.13)$$

$$\begin{bmatrix} a_{\omega 0} & 0 & 0 & 0 \\ a_{\omega 1} & a_{\omega 0} & 0 & 0 \\ 0 & a_{\omega 1} & b_{\omega 1} & 0 \\ 0 & 0 & 0 & b_{\omega 1} \end{bmatrix} * \begin{bmatrix} s_{\omega 0} \\ s_{\omega 1} \\ r_{\omega 0} \\ r_{\omega 1} \end{bmatrix} = \begin{bmatrix} d_{\omega 0} \\ d_{\omega 1} \\ d_{\omega 2} \\ d_{\omega 3} \end{bmatrix} \quad (4.14)$$

$$\begin{aligned} D_\omega(s) &= (s + 2000) \cdot (s + 3000) \cdot (s + 4000) \\ &= s^3 + 9 \cdot 10^3 \cdot s^2 + 26 \cdot 10^6 \cdot s + 24 \cdot 10^9 \end{aligned} \quad (4.15)$$

$$\begin{cases} S_\omega(s) = s_{\omega 0} \cdot s^2 + s_{\omega 1} \cdot s \\ R_\omega(s) = r_{\omega 0} \cdot s + r_{\omega 1} \\ T_\omega(s) = R_\omega(0) = r_{\omega 1} \end{cases} \quad (4.16)$$

IV.2.2. Pour les puissances P_s, Q_s

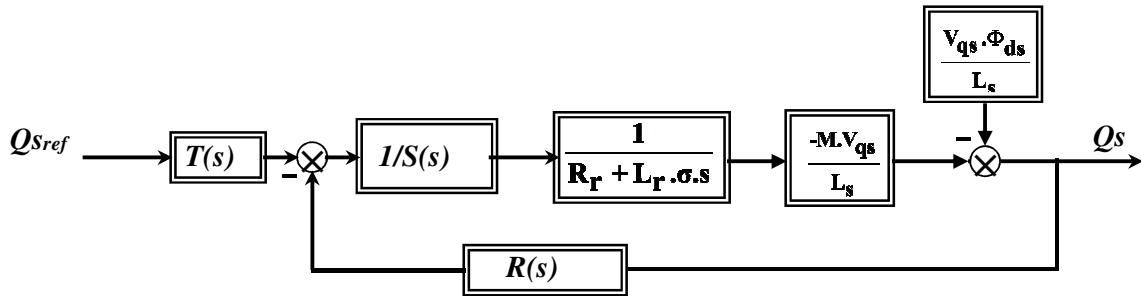


Figure 4.4 : Structure RST pour la puissance réactive

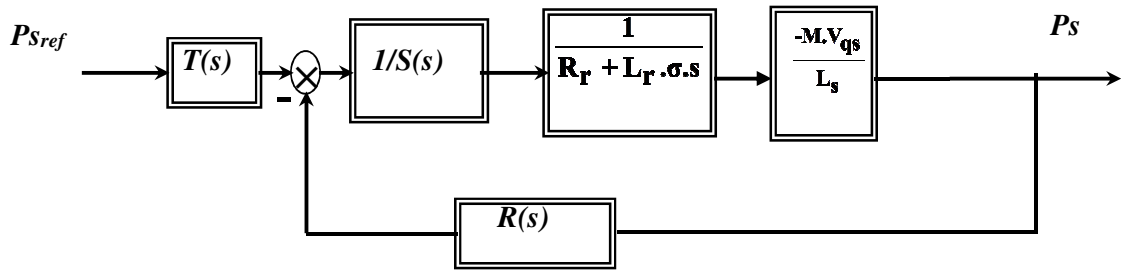


Figure 4.5 : Structure RST pour la puissance active

$$\begin{cases} A_{pq}(s) = a_{pq0} \cdot s + a_{pq1} = L_r \cdot \sigma \cdot s + R_r \\ a_{pq0} = L_r \cdot \sigma \\ a_{pq1} = R_r \\ B_{pq}(s) = b_{pq} = \frac{-M \cdot V_{qs}}{L_s} \end{cases} \quad (4.17)$$

$$\begin{bmatrix} a_{pq0} & 0 & 0 & 0 \\ a_{pq1} & a_{pq0} & 0 & 0 \\ 0 & a_{pq1} & b_{pq} & 0 \\ 0 & 0 & 0 & b_{pq} \end{bmatrix} * \begin{bmatrix} s_{pq0} \\ s_{pq1} \\ r_{pq0} \\ r_{pq1} \end{bmatrix} = \begin{bmatrix} d_{pq0} \\ d_{pq1} \\ d_{pq2} \\ d_{pq3} \end{bmatrix} \quad (4.18)$$

$$\begin{aligned} D_{pq}(s) &= (s + 2000) \cdot (s + 3000) \cdot (s + 4000) \\ &= s^3 + 9 \cdot 10^3 \cdot s^2 + 26 \cdot 10^6 \cdot s + 24 \cdot 10^9 \end{aligned} \quad (4.19)$$

$$\begin{cases} S_{pq}(s) = s_{pq0} \cdot s^2 + s_{pq1} \cdot s \\ R_{pq}(s) = r_{pq0} \cdot s + r_{pq1} \\ T_{pq}(s) = R_{pq}(0) = r_{pq1} \end{cases} \quad (4.20)$$

IV.3. Système Adaptatif à Modèle de Référence (MRAS)

IV.3.1. Estimation de la vitesse par la technique MRAS

La méthode du MRAS (Model Référence Adaptive System), introduite par (LANDAU), est basée sur la comparaison des sorties de deux estimateurs. Le premier, ne devant pas dépendre de la grandeur à estimer (la vitesse dans notre cas), est appelé «modèle de référence ou (modèle – tension)» et le deuxième est «le modèle ajustable (adaptatif) ou (modèle – courant)» en dépend explicitement. Un mécanisme d'adaptation fait tendre le comportement du modèle adaptatif vers le comportement du modèle de référence. L'erreur entre les sorties (flux, f.e.m, puissance réactive) des deux estimateurs pilote un mécanisme d'adaptation qui génère la vitesse estimée $\widehat{\omega}_r$, [43], [39], [85], [57], [86], [69], [16],[19], [93].

Cette dernière est utilisée dans le modèle ajustable, conformément à **Figure 4.6**.

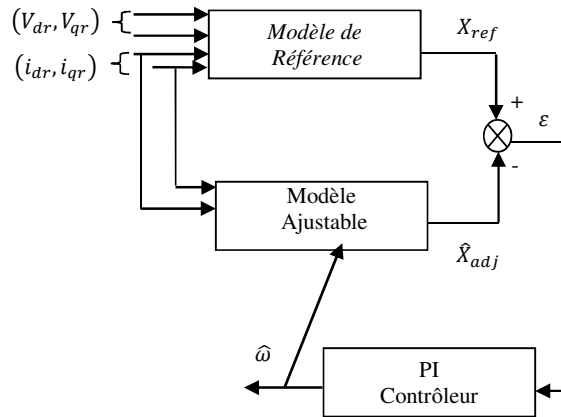


Figure 4.6 : Structure de base de la méthode MRAS

Il y'a plusieurs structures MRAS selon la variable x , tel que le flux rotorique, la puissance réactive ou la force électromotrice (f.e.m) et le courant statorique [48], [61].

IV.3.2. Modèles basés sur le flux rotorique

Cette méthode se base sur le modèle en tension choisi comme référence et le modèle en courant qui sera le modèle ajustable. Les équations de la machine asynchrone sont écrites dans le repère stationnaire.

✓ Le modèle de référence (en tension) est donné par :

$$\begin{cases} \frac{d\varphi_{dr-ref}}{dt} = \frac{L_r}{L_m} \cdot (V_{ds} - R_s \cdot i_{ds} - L_s \cdot \sigma \cdot \frac{di_{ds}}{dt}) \\ \frac{d\varphi_{qr-ref}}{dt} = \frac{L_r}{L_m} \cdot (V_{qs} - R_s \cdot i_{qs} - L_s \cdot \sigma \cdot \frac{di_{qs}}{dt}) \end{cases} \quad (4.21)$$

✓ Le modèle de courant (adaptatif) est lui décrit par :

$$\begin{cases} \frac{d\varphi_{dr-adj}}{dt} = \frac{L_r}{L_m} \cdot I_{ds} - \frac{1}{T_r} \varphi_{dr} - \omega \cdot \varphi_{qr} \\ \frac{d\varphi_{qr-adj}}{dt} = \frac{L_r}{L_m} \cdot I_{qs} - \frac{1}{T_r} \varphi_{qr} - \omega \cdot \varphi_{dr} \end{cases} \quad (4.22)$$

On suppose que la vitesse rotorique (ω) est constante. En la remplaçant par sa vitesse estimée ($\hat{\omega}$) dans le modèle ajustable, on obtient [49], [103]:

$$\begin{cases} \frac{d\hat{\varphi}_{dr-adj}}{dt} = \frac{L_r}{L_m} J_{ds} - \frac{1}{T_r} \hat{\varphi}_{dr} - \hat{\omega} \hat{\varphi}_{qr} \\ \frac{d\hat{\varphi}_{qr-adj}}{dt} = \frac{L_r}{L_m} J_{qs} - \frac{1}{T_r} \hat{\varphi}_{qr} - \hat{\omega} \hat{\varphi}_{dr} \end{cases} \quad (4.23)$$

L'erreur dynamique entre les deux modèles 1 et 2 est donnée par :

$$\begin{cases} \frac{d\varepsilon_d}{dt} = -\frac{1}{T_r} \varepsilon_d - \omega \varepsilon_q - (\omega - \hat{\omega}) \hat{\varphi}_{qr-ref} \\ \frac{d\varepsilon_q}{dt} = -\frac{1}{T_r} \varepsilon_q + \omega \varepsilon_d + (\omega - \hat{\omega}) \hat{\varphi}_{dr-ref} \end{cases} \quad (4.24)$$

avec $\varepsilon_d = \varphi_{dr-ref} - \hat{\varphi}_{dr-ref}$; $\varepsilon_q = \varphi_{qr-ref} - \hat{\varphi}_{qr-ref}$

IV.3.3. Modèles basés sur la force contre électromotrice (fcém)

Pour éviter complètement les problèmes d'intégration pure, *Peng* et *Fukao* ont proposé dans [80] une méthode qui utilise l'estimation de la fcém à la place du flux. Les équations sont les suivantes:

Pour le modèle de référence:

$$\begin{cases} \bar{V}_s = R_s \bar{I}_s - L_s \sigma \frac{d\bar{I}_s}{dt} + \bar{e}_m \\ \bar{e}_m = \frac{d\bar{\varphi}_r}{dt} \end{cases} \quad (4.25)$$

Pour le modèle adaptatif, il s'écrit en introduisant le courant magnétisant \bar{i}_m :

$$\frac{d\bar{I}_m}{dt} = \bar{w}_r \otimes \bar{I}_m - \frac{1}{T_r} \bar{I}_m + \frac{1}{T_r} \bar{I}_s \quad (4.26)$$

A partir (1) et (2), e_m peut être écrit comme suit:

$$\begin{cases} \frac{d\bar{\varphi}_r}{dt} = \bar{e}_m = \frac{L_m}{L_r} \left(\bar{V}_s - R_s \bar{I}_s - L_s \sigma \frac{d\bar{I}_s}{dt} \right) \\ \bar{e}_m = \frac{L_m^2}{L_r} \left(\bar{w}_r \otimes \bar{I}_m - \frac{1}{T_r} \bar{I}_m + \frac{1}{T_r} \bar{I}_s \right) \end{cases} \quad (4.27)$$

Avec : $\bar{e}_m = L_m \frac{d\bar{I}_m}{dt}$

Cette méthode a présenté des performances plus importantes que sa précédente. Néanmoins, elle est plus difficile à mettre en œuvre [51]. En plus, elle dépend de la résistance statorique.

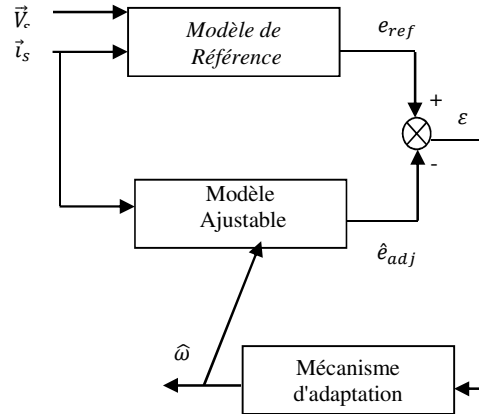


Figure 4.7 : MRAS basé sur la force contre électromotrice (fcém)

IV.3.4. Méthode MRAS basée sur la puissance réactive rotorique (Q-MRAS)

Elle est proposée par les mêmes auteurs [40]. Elle est basée sur l'estimation de la puissance réactive instantanée en utilisant le produit vectoriel de la fcém et le courant magnétisant. Le vecteur de la puissance réactive peut être exprimé par:

$$Q_m = i_s \otimes e_m \quad (4.28)$$

Le module de Q_m représente la puissance réactive instantanée.

IV.3.5. Mécanisme d'adaptation

Le mécanisme d'adaptation est très important car il doit assurer la stabilité du système et faire en sorte que la valeur estimée converge vers la valeur de référence. Pour la méthode MRAS, le mécanisme d'adaptation est élaboré à partir du concept proposé par Landau et qui est fondé sur l'idée de comparer la sortie du modèle de référence et celle du modèle ajustable et de trouver un mécanisme d'adaptation pour minimiser l'erreur entre les deux modèles en se basant sur le concept d'hyper-stabilité qui concerne les systèmes à rétroaction qui peuvent être divisés en deux blocs [80],[94],[17].

IV.3.6. Application de Q-MRAS à la GADA

La configuration de cette méthode Q-MRAS est basée sur la puissance réactive rotorique qui est composée de deux modèles. Un modèle de référence exprimé par l'expression (4.29) dans lequel cette puissance est calculée à l'aide du courant et de la tension au rotor indépendamment de la quantité estimée.

$$Q_r = V_{qr}i_{dr} - V_{dr}i_{qr} \quad (4.29)$$

Cependant, le modèle ajustable est calculé à l'aide des expressions du courant et du flux au rotor et est exprimé par l'expression (4.30) [92].

$$\tilde{Q}_r = \tilde{\omega}_r(-\varphi_{dr}i_{dr} - \varphi_{qr}i_{qr}) + i_{dr}\frac{d\varphi_{qr}}{dt} - i_{qr}\frac{d\varphi_{dr}}{dt} \quad (4.30)$$

A partir de l'expression (4.30), on observe que le modèle ajustable repose sur la vitesse estimée du rotor.

D'autre part, l'erreur ε entre le modèle de référence Q_r et ajustable \tilde{Q}_r est appliquée au modèle du mécanisme d'adaptation. Cette erreur qui est définie par l'expression (4.31) et conduite vers zéro au moyen d'un régulateur PI. La sortie de ce dernier définit la vitesse estimée $\tilde{\omega}_r$ [62].

$$\varepsilon = Q_r - \tilde{Q}_r \quad (4.31)$$

$$\tilde{\omega}_r = \left(K_p + \frac{K_i}{p} + pK_d\right)\varepsilon \quad (4.32)$$

La vitesse estimée du rotor est donnée par la relation :

$$\omega_{mestim} = \tilde{\omega}_r - \omega_s \quad (4.33)$$

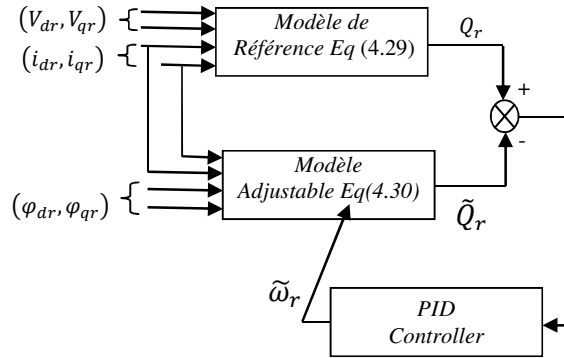


Figure 3.8 : Elaboration de la méthode MRAS à puissance réactive

IV.4. Résultats de simulation

a) Test de poursuite

Afin de montrer les performances et la poursuite de la loi de commande (RST-QMRAS), nous avons réalisé des échelons de puissance active, réactive et une vitesse rotorique variable similaire à la vitesse de vent (w_m entre 157rd/s et 257rd/s).

- à $t=2$ s : échelon de puissance active (P_{sref} passe de 1.5 MW à zéro).
- à $t=3$ s : échelon de puissance réactive (Q_{sref} passe de 0 à -0.8 MVAR).

Les résultats de simulation montrent une bonne poursuite des consignes proposées, mais avec des oscillations relativement importantes et une erreur assez grande par rapport aux objectifs à attendre.

b) Test de variation paramétrique (robustesse)

Afin de tester la robustesse de la commande vectorielle à base du régulateur RST avec la technique Q-MRAS, nous avons simulé le modèle selon les variations suivantes : augmentation du moment d'inertie J de 100%, l'inductance statorique L_s de 20%, L_r de 25%, L_m de 20%, R_r de 50%).

Les figures (4.9), (4.10), (4.11) exposent les performances et la robustesse de ces commandes lors de ces variations paramétriques. Nous constatons que lors des variations paramétriques, les réponses évoluent normalement sans augmentation importante du temps de réponse et rejoignent les consignes avec des dépassements importants.

D'autre part, ce test montre que la commande assure au variateur des bonnes performances vis-à-vis de la variation du moment d'inertie, les résistances et inductions, ainsi que le découplage entre les deux puissances est maintenu.

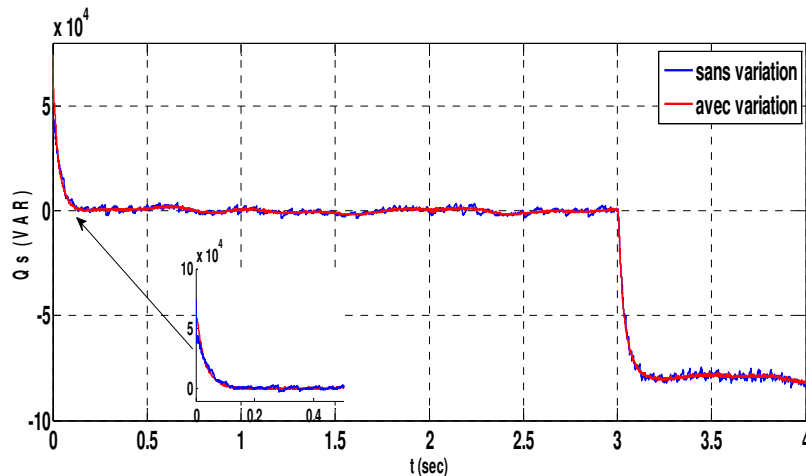


Figure 4.9 : Représentation de la puissance réactive statorique avec variations paramétriques

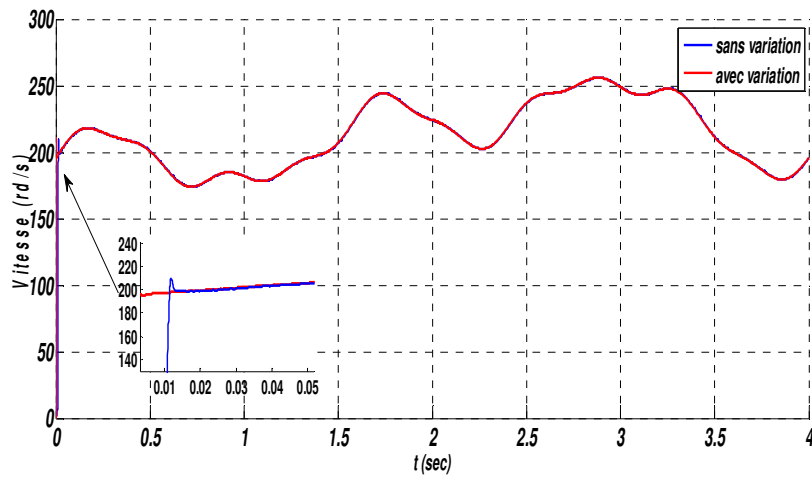


Figure 4.10 : Représentation de la vitesse mécanique

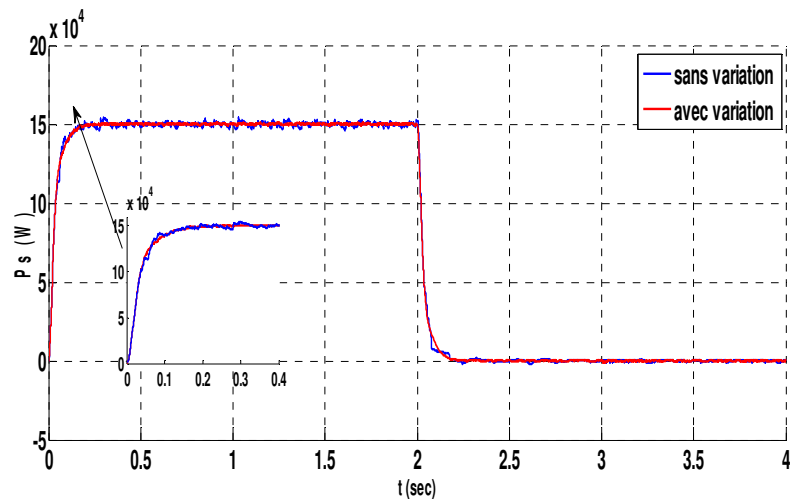


Figure 4.11 : Représentation de la puissance active statorique avec variations paramétriques

IV.5. Algorithmes génétiques (AGs)

Les algorithmes génétiques (AGs) ont été initialement développés par *John Holland* en 1975 et sont des algorithmes d'optimisation stochastique fondés sur les mécanismes de la sélection naturelle et se sont révélés très efficaces dans l'optimisation dans beaucoup d'applications réelles comme dans les stratégies de financement et d'investissement, la robotique, l'ingénierie de conception, les télécommunications,.....etc.

Les GAs sont initialisés avec une population aléatoire. Par les opérations génétiques : la sélection, le croisement et la mutation, une nouvelle population est obtenue (**Figure 4.12**). En

utilisant le processus de sélection, les individus les plus "convenables" qui sont basés sur la valeur de la fonction d'adaptation sont choisis. Le croisement et la mutation s'appliquent alors pour créer la nouvelle population. L'opération génétique sur les individus de population continue jusqu'à ce que le critère d'optimisation soit satisfait ou qu'un certain nombre de générations soit atteint; c'est à dire que l'on recommence ce cycle jusqu'à ce que l'on trouve une solution satisfaisante [60].

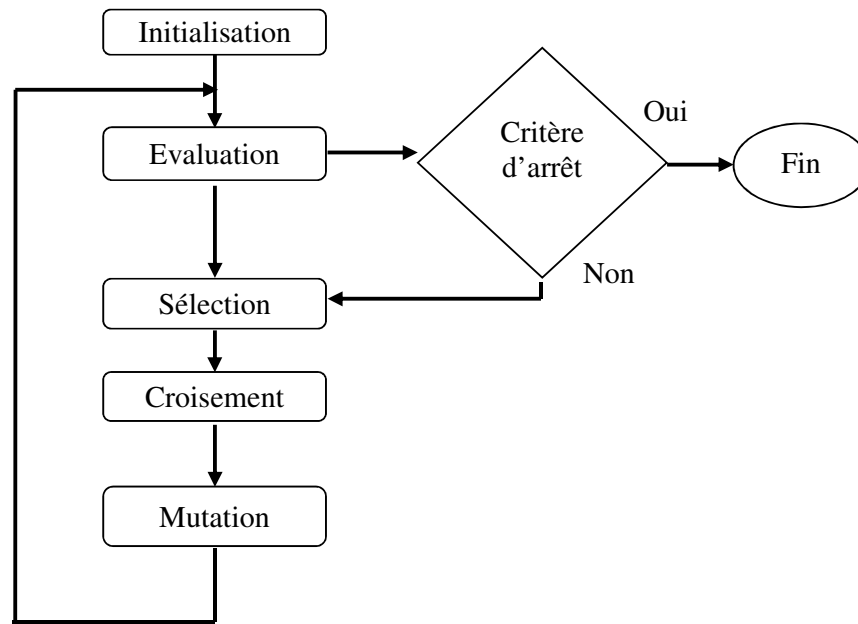


Figure 4.12 : Schéma de fonctionnement d'un algorithme génétique.

L'algorithme génétique est organisé en plusieurs étapes et fonctionne de manière itérative [62]. Celui-ci met en œuvre différents opérateurs qui seront décrits ultérieurement. Mais avant cela, il est nécessaire de définir quelques termes de base rencontrés dans la littérature.

Gène : C'est un gène est une suite de bases azotées (adénine (A), cytosine (C), guanine (G) et la thymine (T)) qui contient le code d'une protéine donnée. On appellera gène la suite de symboles qui codent la valeur d'une variable. Dans le cas général, un gène correspond à un seul symbole (0 ou 1 dans le cas binaire). Une mutation changera donc systématiquement l'expression du gène muté.

Chromosome : Il est constitué d'une séquence finie de gènes qui peuvent prendre des valeurs appelées allèles qui sont prises dans un alphabet qui doit être judicieusement choisi pour convenir au problème étudié.

Individu : On appelle individu une des solutions potentielles. Dans la plupart des cas, un individu sera représenté par un seul chromosome. Dans ce cas, par abus de langage, on utilisera indifféremment individu et chromosome.

Population : On appellera population l'ensemble des solutions potentielles qu'un AG utilise.

Génération : C'est l'ensemble des opérations qui permettent de passer d'une population P_i à une population P_j . Ces opérations sont généralement : sélection des individus de la population courante, application des opérateurs génétiques, évaluation des individus de la nouvelle population.

Fitness (ou fonction d'évaluation) : La fonction de fitness est la pièce maîtresse dans le processus d'optimisation. C'est l'élément qui permet aux algorithmes génétiques de prendre en compte un problème donné. Pour que le processus d'optimisation puisse donner de bons résultats, il faut concevoir une fonction de fitness permettant une évaluation pertinente des solutions d'un problème sous forme chiffrée. Cette fonction est déterminée en fonction du problème à résoudre et du codage choisi pour les chromosomes. Pour chaque chromosome, elle attribue une valeur numérique qui est supposée proportionnelle à la qualité de l'individu en tant que solution. Le résultat renvoyé par la fonction d'évaluation va permettre de sélectionner ou de refuser un individu selon une stratégie de sélection [102], [5].

IV.5.1. Opérateurs

Trois mécanismes composent essentiellement les opérateurs génétiques : la sélection, le croisement et la mutation. Ces opérateurs se retrouvent dans la littérature sous plusieurs variantes.

a) Opérateur d'initialisation

Cet opérateur est utilisé pour générer la population initiale de l'algorithme génétique. La population initiale doit contenir des chromosomes qui soient bien répartis dans l'espace des solutions pour fournir à l'algorithme génétique un matériel génétique varié. La façon la plus simple est de générer aléatoirement les chromosomes.

b) Opérateur de sélection

La sélection consiste à choisir les individus de la population courante qui vont survivre et se reproduire. Elle est réalisée en fonction de la valeur de la fonction de coût qui évalue les solutions. L'opérateur de sélection joue ainsi un rôle primordial dans la détermination de la performance des nouvelles générations et donc dans l'amélioration de la qualité des solutions. Plusieurs techniques de sélection sont utilisées par les chercheurs. Elles peuvent être déterministes ou stochastiques [18] :

- La sélection déterministe consiste, par exemple, à garder les meilleurs individus au sens de leurs coûts et à rejeter le reste, ce qui implique leur classement ou « ranking ».
- Une sélection stochastique peut être réalisée par la technique de la roulette pondérée [24], où chaque individu occupe une surface de la roue proportionnelle à sa valeur de la fonction de coût. En supposant que f_i est la valeur de la fonction de coût associée au $i^{\text{ème}}$ individu, la probabilité de sélection de ce dernier est en fait égale à $\frac{f_i}{f_s}$.

Avec:

$$f_s = \sum_j f_j \quad (4.33)$$

Selon cette méthode, chaque chromosome sera dupliqué dans une nouvelle population proportionnellement à sa performance. On effectue, en quelque sorte, autant de tirages avec remise qu'il y a d'éléments dans la population. L'inconvénient de la sélection réside dans le choix exclusif des meilleurs individus de la population, au détriment de la diversité des solutions. L'algorithme risque ainsi de converger prématurément. Pour avoir une bonne exploration de l'espace de recherche, des opérateurs de croisement et de mutation sont appliqués aux individus sélectionnés pour en créer des nouveaux.

Il existe d'autres méthodes de sélection, la plus connue étant celle du tournoi (*tournament selection*). On tire deux individus aléatoirement dans la population et on reproduit le meilleur des deux dans la nouvelle population. On applique cette procédure jusqu'à ce que la nouvelle population soit complète. Cette méthode donne de bons résultats. Toutefois, aussi importante que soit la phase de sélection, elle ne crée pas de nouveaux individus dans la population. La création des nouveaux individus est le rôle des opérateurs de croisement et de mutation [62].

c) Opérateur de croisement (crossover)

Cette technique nécessite deux parents afin d'effectuer l'échange des gènes entre eux. Cet échange permet de former deux descendants possédant des caractéristiques issues des deux parents. Chaque individu se voit attribuer une même probabilité P_{cross} de participer à un croisement.

L'opérateur de croisement favorise l'exploration de l'espace de recherche. Il assure le brassage du matériel génétique et l'accumulation des mutations favorables. En d'autres termes, cet opérateur permet de créer de nouvelles combinaisons ayant des caractéristiques communes avec leurs parents. Souvent, les meilleures caractéristiques sont transmises aux descendants. Seuls les individus les mieux adaptés vivent suffisamment longtemps pour se reproduire. Il existe différentes techniques de croisement. Chacune des techniques s'applique sur des chromosomes dont la représentation est soit binaire ou réelle. Nous citerons quelques techniques.

- *Croisement simple*

On choisit aléatoirement un point de croisement pour chaque couple d'individus sélectionné. Notons que le croisement s'effectue directement au niveau des gènes représentés soit en binaires ou en réels. Un chromosome ne peut pas être coupé au milieu d'un gène. **Figure 4.13** illustre ce croisement d'un seul point de coupure dans le cadre d'une représentation binaire.

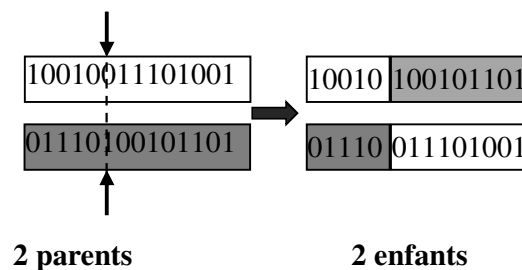


Figure 4.13 : Croisement en un point.

- *Croisement multipoints*

Plusieurs auteurs se sont penchés sur l'utilisation de plusieurs points de coupure concernant l'opérateur de croisement. Le nombre de points de coupure généré est en moyenne $L/2$ où L est la taille du chromosome (**Figure 4.14**). Cette technique s'applique autant pour une codification binaire que réelle des chromosomes. C'est une technique très utilisée dans différentes applications du fait que les résultats obtenus sont satisfaisants.

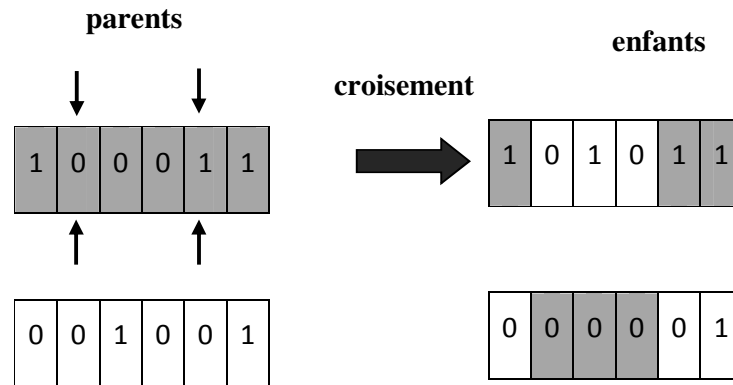


Figure 4.14 : Croisement multipoints (P=2) en codage binaire.

- **Croisement uniforme**

C'est une généralisation du croisement multipoints. Ici, chaque gène du chromosome peut constituer un point de croisement. Un chromosome nommé masque, de taille identique à celle des parents, est créé aléatoirement et la valeur des gènes du masque détermine de quel parent l'enfant recevra-t-il son gène selon le fonctionnement suivant : si la valeur du bit du masque est égale à 1 alors la valeur du gène du parent 1 est copiée chez l'enfant 1 et si la valeur du bit du masque est égale à 0 alors la valeur du gène du parent 2 est transmise à l'enfant 1. Les valeurs des gènes de l'enfant 2 sont les suivantes : les valeurs des gènes du parents1 lorsque la valeur du bit du masque est égale à 0 et les valeurs des gènes du parent 2 lorsque la valeur du bit du masque est égale à 1 (**Figure 4.15**).

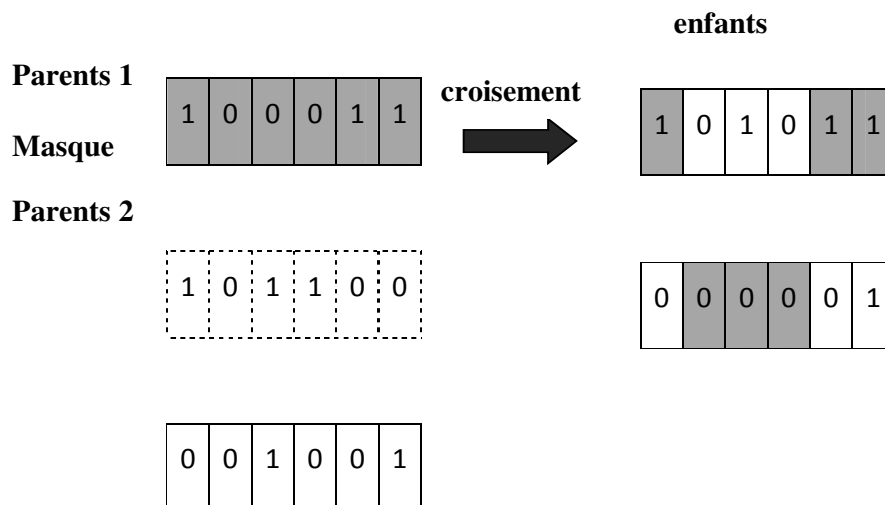


Figure 4.15 : Croisement uniforme en codage binaire.

d) Opérateur de mutation

Cette opération a pour but de créer du désordre dans la population afin de limiter les risques de convergence prématurée vers des optimums locaux. L'opération de mutation est tributaire du codage utilisé et de la probabilité de mutation P_m qui conditionne la mutation ou non d'un individu. (Simpson et al. 1994) propose de choisir la probabilité de mutation avec $\frac{1}{m} \leq P_m \leq \frac{1}{l}$. Pour un codage binaire, la mutation consiste à générer un nombre aléatoire compris entre 1 et la longueur du chromosome. La position du code à muter correspond à la valeur du nombre aléatoire généré (**Figure 4.16**) [62].

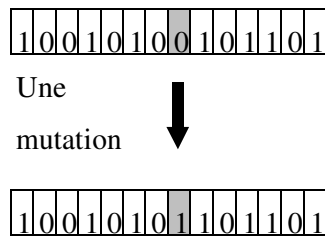


Figure 4.16: Une mutation

e) Opérateur de remplacement

Cet opérateur est basé, comme l'opérateur de sélection, sur la fitness des individus. Son travail consiste à déterminer les chromosomes parmi la population courante qui constitue la population de la génération suivante. Cette opération est effectuée après l'application successive des opérateurs de sélection, de croisement et de mutation. On trouve essentiellement 2 méthodes de remplacement différentes :

- *Le remplacement stationnaire* : dans ce cas, les enfants remplacent automatiquement les parents sans tenir compte de leurs performances respectives. Le nombre d'individus de la population est constant tout au long du cycle d'évolution, ce qui implique donc d'initialiser la population initiale avec un nombre suffisant d'individus.
- *Le remplacement élitiste* : dans ce cas, on garde au moins les individus possédant les meilleures performances d'une génération à la suivante. En général, on peut partir du principe qu'un nouvel individu (enfant) ne prend place au sein de la population que s'il remplit le critère d'être plus performant que le moins performant des individus de la population précédente.

Donc les enfants d'une génération ne remplaceront pas nécessairement leurs parents comme dans le remplacement stationnaire et, par conséquent, la taille de la population n'est pas figée au cours du temps. Ce type de stratégie améliore les performances des algorithmes évolutionnaires dans certains cas. Cependant, il présente aussi un désavantage en augmentant le taux de convergence prématuré [5].

f) Critères d'arrêt

Les deux étapes d'évaluation et d'évolution de la population sont répétées jusqu'à ce qu'un critère d'arrêt soit satisfait. Les critères d'arrêt envisageables pour les algorithmes génétiques sont :

- *Un nombre maximal de générations*: si l'algorithme ne converge pas vers une solution, la procédure est stoppée après un nombre maximal de calculs.
- *La convergence vers l'optimum*: si la fonction erreur ou la moyenne sur la fonction erreur converge vers la solution.

IV.6. Optimisation multi-objectif

Lorsqu'un problème d'optimisation implique plus d'une fonction objectif, la tâche consistant à rechercher une ou plusieurs solution(s) optimale(s) est appelée optimisation multi objectif. La difficulté principale d'un problème multi objectif est qu'il n'existe pas de définition de la solution optimale. Le décideur peut simplement exprimer le fait qu'une solution est préférable à une autre, mais il n'existe pas une solution meilleure que toutes les autres. Dès lors, résoudre un problème multi objectif ne consiste pas à rechercher la solution optimale mais l'ensemble des solutions satisfaisantes pour lesquelles on ne pourra pas effectuer une opération de classement [52].

Un problème d'optimisation multi-objectif peut être formulé, d'une façon générale, selon les expressions suivantes :

$$\begin{array}{lll}
 \text{Minimiser(ou maximiser)} & f_i(X) & i = 1, 2, \dots, m \\
 \text{Soumis aux contraintes} & g_j(X) \geq 0 & j = 1, 2, \dots, q \\
 & h_k(X) = 0 & k = 1, 2, \dots, p
 \end{array}$$

où m est le nombre de fonctions objectif, $X = [x_1, x_2, \dots, x_n]$ est un vecteur de n variables de décision dont chaque variable x est définie dans les limites supérieure x_i^U et inférieure x_i^L . Les expressions $g_j(X)$ et $h_k(X)$ sont respectivement des contraintes d'inégalités et d'égalités. Les

fonctions objectif du problème d'optimisation forment un espace multidimensionnel appelé espace des fonctions objectif, en plus du traditionnel espace des variables de décision. Le schéma de **Figure 4.17** illustre les deux espaces où, pour chaque solution $X = (x_1, \dots, x_n)$ dans l'espace des variables de décision, il existe un point dans l'espace des fonctions objectif tel que :

$$F(X) = (f_1(X), f_2(X), \dots, f_m(X)).$$

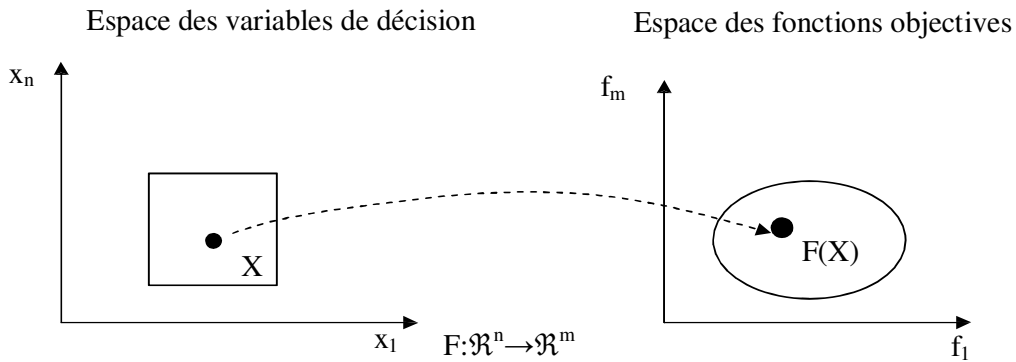


Figure 4.17 : Représentation d'un problème multi-objectif.

Les problèmes multi-objectif sont en général un ensemble de solutions optimales dont les valeurs des fonctions sont en fait les meilleurs compromis possibles dans l'espace des fonctions objectif.

La résolution de ces problèmes repose sur l'identification des solutions optimales d'après *Pareto* [44], [21], [6]:

« Une solution est dite de *Pareto optimale*, ou *non dominée*, si partant d'un point de cet espace solution, la valeur de chaque fonction objectif ne peut être améliorée sans détériorer au moins une des autres valeur. Les solutions potentielles seront alors classées en 'non dominées' ou '*Pareto optimale*', dont l'ensemble des solutions non dominées est appelé un *front de Pareto optimal*. » [44], [73] (**Annexe C**).

IV.6.1. Formulation du problème d'optimisation

Rappelons que le but premier de notre régulateur sera d'obtenir un bon rejet de perturbations ainsi qu'une bonne robustesse aux erreurs du système de commande proposé.

Nous avons défini quatre fonctions objectif (f_1, f_2, f_3, f_4) qui permettront de minimiser l'erreur de chaque régulateur (puissance active et réactive statoriques, vitesses mécanique et estimée) à l'aide de la méthode « Algorithme Multi objectif ».

IV.6.2. Fonction Objectif

La fonction objective (fitness) est nécessaire pour évaluer les meilleurs régulateurs.

Une fonction objectif pourrait être créée pour trouver un régulateur qui donne un dépassement le plus petit, un temps de montée ou un temps de stabilisation le plus rapide. Cependant, notre fonction objectif utilisée dans l'optimisation des gains est constituée de plusieurs critères de performances tels que :

IV.6.2.1. Intégrale de la valeur absolue de l'erreur (IAE)

L'intégrale de la valeur absolue de l'erreur est donnée par:

$$IAE_i = \int_0^{\infty} |e_i(t, x)| dt \quad (4.34)$$

Ce critère exprime la surface générée par la différence entre la valeur de consigne et la valeur réelle et son rôle c'est de supprimer les petites erreurs.

IV.6.2.2. Intégrale du carré de l'erreur (ISE)

L'intégrale du carré de l'erreur est donnée par :

$$ISE_i = \int_0^{\infty} |e_i(t, x)|^2 dt \quad (4.35)$$

L'intérêt de cet indice de performance est de corriger les systèmes dont le régime transitoire qui dure trop longtemps et tient beaucoup moins compte des dépassements inférieurs à 1.

IV.6.2.3. Intégrale de la valeur absolue de l'erreur pondérée par le temps (ITAE)

L'intégrale de la valeur absolue de l'erreur pondérée par le temps est donnée par :

$$ITAE_i = \int_0^{\infty} |e_i(t, x)| \cdot t \cdot dt \quad (4.36)$$

L'introduction du paramètre temps va corriger les systèmes à réponse très oscillatoire.

Alors, la fonction objective est donnée par l'expression suivante :

$$f_i(x) = w_1 \cdot ITAE_i + w_2 \cdot IAE_i + w_3 \cdot ISE_i \quad (4.37)$$

Avec $w_1 = 0.4$; $w_2 = 0.3$; $w_3 = 0.3$ les poids des objectifs correspondants qui répondent aux conditions suivantes:

$$w_i \geq 0 \quad \forall i = 1, 2, \dots, n$$

$$w_1 + w_2 + \dots + w_n = 1$$

Et $x^* = [s_0, s_0, \dots, s_0, s_0, s_0, \dots, s_0]^T \in \mathbb{R}^m$ pour RST.

$x^* = [K_i, K_p]^T \in \mathbb{R}^m$ pour Q-MRAS.

Les erreurs de poursuite sont écrites sous la forme suivante :

$$\begin{cases} e_1 = P_{SRST} \\ e_2 = Q_{SRST} \\ e_3 = W_{mRST} \\ e_4 = Q_{MRAS} \end{cases} \quad (4.38)$$

Les paramètres de l'algorithme génétique choisis sont :

- population initiale =50 ;
- probabilité de croisement =0.8 ;
- probabilité de mutation =0.2 ;
- nombre maximal de générations = 200* nombre de variables.

IV.7. Résultats d'optimisation

Avec les paramètres suscités de l'MOAG, l'optimisation des contrôleurs RST et PI par l'MOAG nous a permis d'avoir les valeurs optimales des gains après 102 générations sous Matlab (Global Optimization Toolbox) ; où ces valeurs sont présentées dans le tableau ci-dessous :

types des régulateurs	sans MOAG	Avec MOAG
RST de vitesse rotorique	wr0=2.599e+05 wr1=24 e+06 ws0=8.0972 ws1=7.287e+03	wr0=36338030.68 wr1=79375768833.1 ws0=29.948 ws1=499797.34
RST de puissance Active	Psr0=-3.39 Psr1=-3.146e+3 Pss0=72.98 Pss1=6.55e+04	Psr0=-587.902 Psr1=-107504.95 Pss0=48.436 Pss1=285501.84
RST de puissance Réactive	Qsr0=-3.39 Qsr1=-3.14e+3 Qss0=72.98 Qss1=6.55e+4	Qsr0=-534.97 Qsr1=-175741.91 Qss0=63.216 Qss1=369329.030
PI de (MRAS)	kp =1.20e-05 ki =2.0e-06	kp=2.8572e-05 ki=5.8977e-05

Table 4.1 : Paramètres optimisés par MOGA

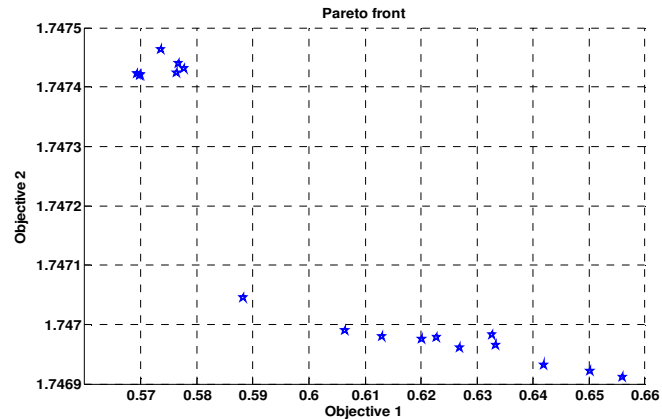


Figure 4.18 : Représentation des deux fonctions objectifs
(Puissances active et réactive statoriques).

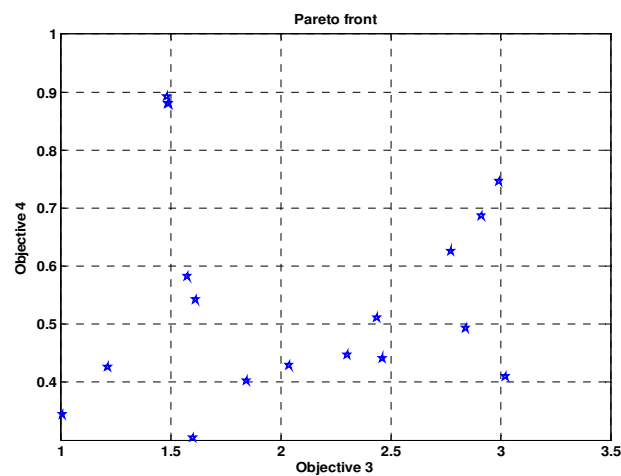


Figure 4.19 : Représentation des deux fonctions objectifs (vitesses rotorique et estimée).

Figure 4.18 et **Figure 4.19** donnent respectivement les fonctions objectives à minimiser (vitesses mécanique et estimée, puissances active et réactive).

On constate une bonne convergence de la population vers le front de *Pareto* c'est-à-dire que certaines solutions obtenues font partie du front de *Pareto* et on peut facilement localiser toutes les solutions.

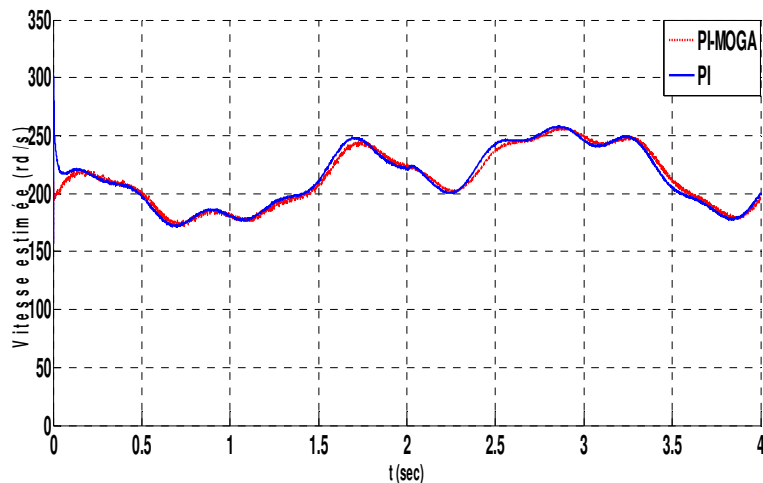
- **Test d'optimisation**

Afin de vérifier l'efficacité des algorithmes génétiques multi objectifs dans la recherche des gains et de la régulation optimale de notre système éoliens, les résultats de **Figure 4.20** montrent une comparaison entre les gains des régulateurs calculés manuellement et à l'aide de MOGA (optimisés).

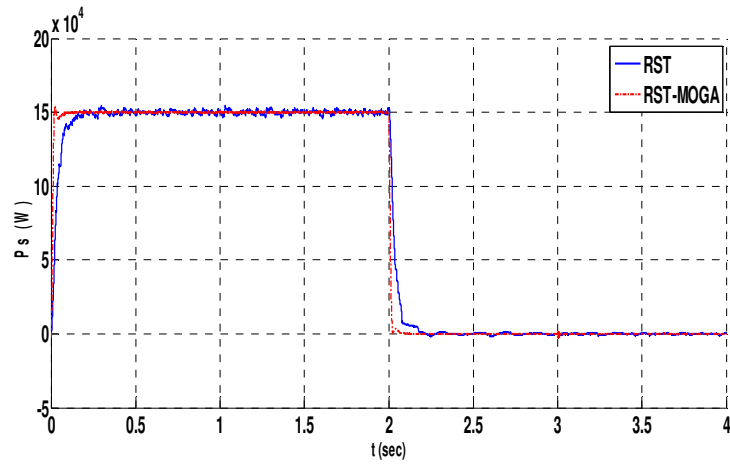
Dans **Figure 4.20 a**, on constate une très bonne concordance entre les vitesses estimée et mesurée et que les vitesses estimées convergent rapidement vers les vitesses de référence imposées avec une erreur dynamique pratiquement nulle.

Pour **Figures 4.20 b, c, d** de la vitesse mécanique et des puissances statoriques, on observe que la méthode d'optimisation avec MOGA répond mieux aux exigences telles que :

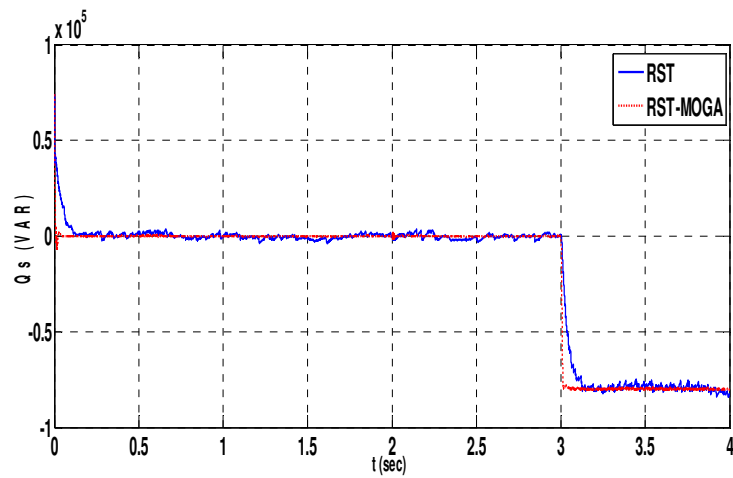
- Meilleure réponse du système sans dépassement ;
- Erreur statique minimale avec un bon rejet de perturbation ;
- Robustesse vis-à-vis des variations paramétriques de la GADA.



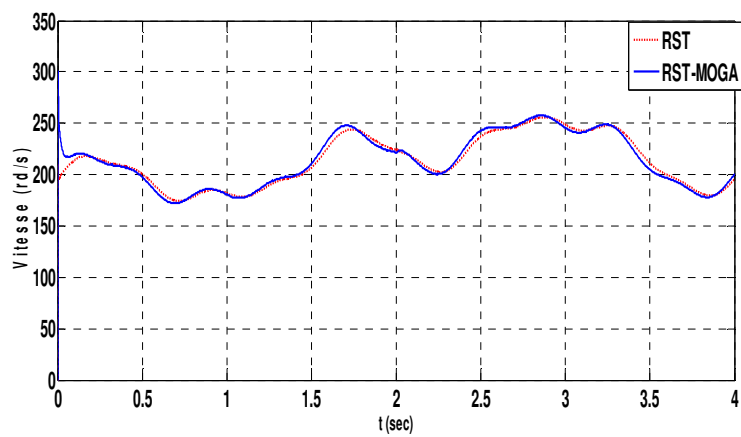
a. Vitesse estimée



b. Puissance Active statorique



c. Puissance Réactive statorique



d. Vitesse Mécanique

Figure 4.20 : Comparaison des régulateurs sans et avec optimisation MOAG

IV.8. Conclusion

Ce chapitre porte sur l'utilisation des algorithmes génétiques en termes d'optimisation de la synthèse de lois de commande du système éolien. Cette loi consiste à proposer trois régulateurs robustes de type RST, l'un pour la vitesse variable mécanique et les autres pour les puissances active et réactive statoriques. De plus, un observateur adaptatif (MRAS) à base de régulateur PI a été adapté à la vitesse rotorique dans le but de minimiser l'effet des variations paramétriques.

Par la suite nous avons utilisé des algorithmes génétiques d'optimisation Multi objectifs pour trouver les gains optimaux de notre loi de commande dans le but d'atteindre de meilleures performances.

La comparaison des résultats obtenus montre l'intérêt des algorithmes génétiques (AG) dans l'optimisation et la détermination des gains optimaux de régulation. Cette technique d'optimisation a permis de répondre aux objectifs espérés, notamment, le rejet de perturbations, le suivi de consigne et la robustesse de la commande vis-à-vis des variations paramétriques.

Conclusion Générale

Conclusion Générale

Le travail effectué dans cette thèse a comme objectif la modélisation des différents composants de la production décentralisée de l'énergie éolienne et l'étude de deux types de génératrices asynchrones.

Au début, nous avons mené une étude bibliographique sur les différentes structures de la chaîne de conversion de l'énergie éolienne en énergie électrique et les différentes associations machines électriques – convertisseurs pouvant être accouplées à une éolienne;

Par la suite, notre étude est dédiée à la modélisation de la génératrice asynchrone double étoile (GASDE) avec deux types différents de rotor (simple et double cage) en incluant le processus d'auto-excitation, le régime de saturation et le branchement à des charges mixte R-L.

Face aux observations et résultats obtenus, il a été montré que dans les mêmes conditions d'opération (vitesse d'entraînement, capacité d'amorçage), la GASDE à base de rotor à double cage a :

- un meilleur amortissement d'oscillation;
- un délai d'amorçage réduit;
- un débit de plus fortes puissances active et réactive.

Par ailleurs, ce travail de thèse a été orienté vers un système éolien à axe horizontal de 1MW de puissance fonctionnant à vitesse variable.

Une structure de commande à flux orienté à base de régulateurs classiques PI a été appliquée à une génératrice asynchrone double alimentation (GADA) pour le contrôle des puissances statoriques et courants rotoriques. Les difficultés de régulation observées sont dues à la variation de la vitesse du vent qui se traduit sous forme de dépassements. Ceci nous a poussés à l'utilisation d'une nouvelle stratégie de contrôle robuste basée sur les régulateurs RST avec un fonctionnement sans capteur de vitesse (observateur adaptatif MRAS).

Dans le but d'obtenir plus de stabilité en régulation et moins de sensibilité aux variations paramétriques de la GADA, une technique d'optimisation basée sur les algorithmes génétiques multi objectifs (MOAG) a été proposée par la suite pour trouver les gains optimaux de la loi de commande afin d'atteindre de meilleures performances.

Les résultats obtenus dans cette partie montrent l'intérêt de la technique d'optimisation qui a nous permis de répondre aux objectifs espérés, notamment, le rejet de perturbations, le suivi de consigne et la robustesse de la stabilité vis-à-vis des variations paramétriques.

Parmi les perspectives envisageables, on peut citer :

- Le contrôle de la GASDE par des techniques de l'intelligence artificielle prenant en compte la saturation magnétique.
- L'implémentation d'approches développées dans les environnements électroniques (dSPACE, DSP...) pour étudier l'association onduleur-génératrice.
- L'optimisation globale de système éolien.
- L'étude aérodynamique et la conception des pales basée sur les méthodes numériques (ex : Méthode des volumes finis).
- L'exploitation d'autres types de génératrices en système hybride solaire-éolien.

Annexes

A.I. Modélisation d'onduleur de tension

L'objectif de la modélisation est de trouver une relation entre les grandeurs de commandes, les grandeurs électriques de la partie alternative et les grandeurs électriques de la partie continue de l'onduleur. Ainsi, comme les grandeurs de commande agissent sur les interrupteurs commandables, on peut définir la fonction de commutation suivante pour définir l'état des Interrupteurs ($k = a, b, c$).

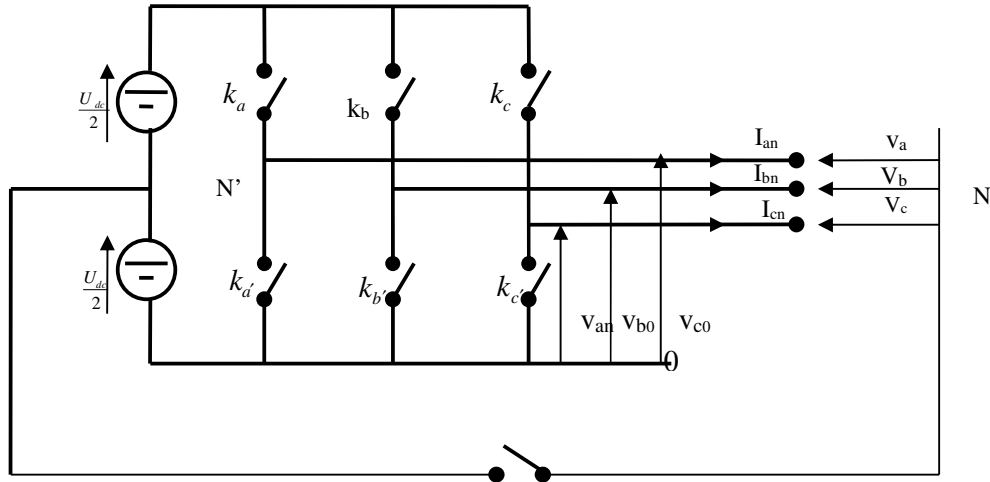


Figure A.1 : Schéma équivalent d'un onduleur de tension triphasé

- $d_k = 1$ quand K_k est fermé et $d_k = 0$ quand K_k est ouvert.
- $d_k = 0$ quand K'_k est fermé et $d_k = 1$ quand K'_k est ouvert.

La tension de branche de l'onduleur par rapport à la borne négative du bus continu sera :

$$\begin{bmatrix} V_{a0} \\ V_{b0} \\ V_{c0} \end{bmatrix} = \begin{bmatrix} 1 & 0 & 0 \\ 0 & 1 & 0 \\ 0 & 0 & 1 \end{bmatrix} \begin{bmatrix} d_a \\ d_b \\ d_c \end{bmatrix} U_{dc}$$

Et par rapport au point milieu du bus continu (N') :

$$\begin{bmatrix} V_{aN'} \\ V_{bN'} \\ V_{cN'} \end{bmatrix} = \begin{bmatrix} 1 & 0 & 0 \\ 0 & 1 & 0 \\ 0 & 0 & 1 \end{bmatrix} \begin{bmatrix} 2(d_a - 0.5) \\ 2(d_b - 0.5) \\ 2(d_c - 0.5) \end{bmatrix} \frac{U_{dc}}{2}$$

Si le neutre n'est pas raccordé et la charge équilibrée, la tension de phase sera :

$$\begin{bmatrix} V_a \\ V_b \\ V_c \end{bmatrix} = \begin{bmatrix} 2 & -1 & -1 \\ -1 & 2 & -1 \\ -1 & -1 & 2 \end{bmatrix} \begin{bmatrix} d_a \\ d_b \\ d_c \end{bmatrix} \frac{U_{dc}}{3}$$

Finalement, si le neutre est raccordé au point milieu du bus continu, la tension de phase sera égale à la tension de branche par rapport à ce point milieu :

$$\begin{bmatrix} V_a \\ V_b \\ V_c \end{bmatrix} = \begin{bmatrix} V_{aN'} \\ V_{bN'} \\ V_{cN'} \end{bmatrix}$$

A.II. Représentation par vecteurs spatiaux

Le comportement des grandeurs triphasées peut être représenté de manière condensée en utilisant le vecteur spatial complexe (transformation de Concordia) [56]. En utilisant la transformée à puissance constante, on obtient:

$$V_\alpha = \sqrt{\frac{2}{3}} \left(V_{a0} - \frac{V_{b0}}{2} - \frac{V_{c0}}{2} \right)$$

$$V_\beta = \sqrt{\frac{2}{3}} \left(\frac{\sqrt{3} \cdot V_{b0}}{2} - \frac{\sqrt{3} \cdot V_{c0}}{2} \right)$$

$$\vec{V} = V_\alpha + j \cdot V_\beta$$

Où \vec{V} est le vecteur spatial des tensions de branche.

Le vecteur spatial de tension peut prendre 8 positions différentes :

Six vecteurs de module $U_{dc} \sqrt{\frac{2}{3}}$ situés aux sommets d'un hexagone (deux vecteurs adjacents sont séparés de $\pi/3$, et déterminent donc six secteurs différents).

Deux vecteurs de module nul (lorsque les tensions dans les trois phases sont identiques).

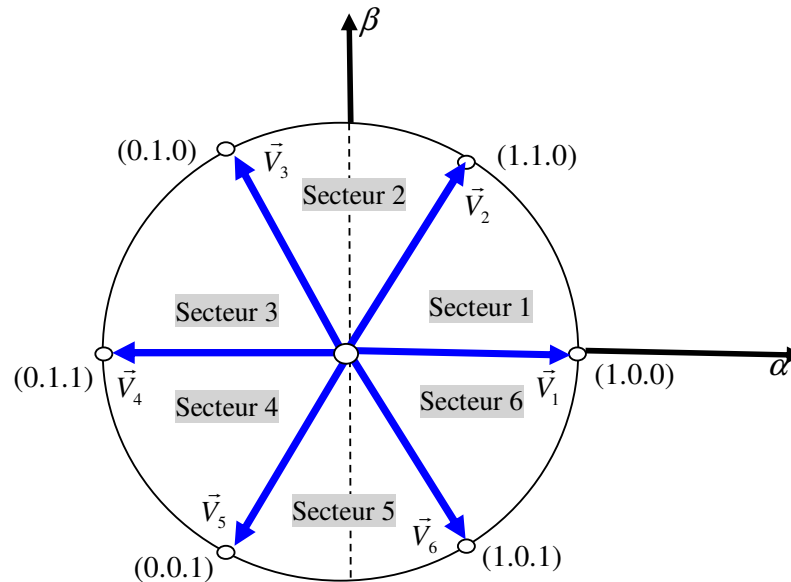


Figure A.2 : Vecteurs de tension générés par un onduleur de tension triphasées

A.III. Convertisseur MLI pour la GADA

Pour la structure de commande, il faut intégrer un onduleur de tension au niveau des bobines du rotor ; ce dernier qui est contrôlé par une technique de modulation de large impulsion (MLI) permet le réglage simultanément de la fréquence et la tension.

Cette dernière consiste à convertir une modulation (tension de référence au niveau de la commande), généralement sinusoïdale, en tension sous forme de créneaux successifs, générée à la sortie de l'onduleur (niveau puissance). Au niveau électronique, son principe repose sur la comparaison de la modulation avec la porteuse (tension de haute fréquence de commutation).

L'objectif de la commande MLI est de réduire ou de minimiser les oscillations sur la vitesse, le couple et les courants [63].

Dans notre travail, parmi les techniques de modulation précitées la technique MLI naturelle sera utilisée. La fréquence de signal porteur à la valeur de 600 à 2KHz figure (A.3)

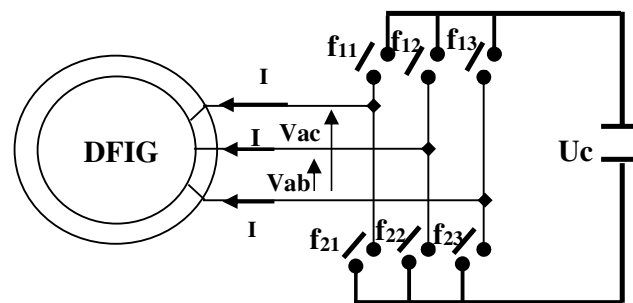


Figure A.3 : Schéma électrique de la liaison génératrice convertisseur MLI

Où f représente les interrupteurs bidirectionnels en courant, constitués chacun d'un transistor IGBT et de diode antiparallèle (figure (A.4))

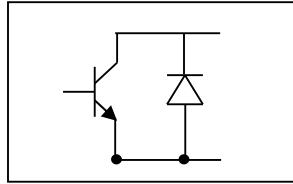


Figure A.4 : Modèle électrique de l'interrupteur bidirectionnel

La table de commutation est représentée ci-dessous :

f_{11}	f_{12}	f_{13}	f_{21}	f_{22}	f_{23}	m_1	m_2	V_{ab}	V_{ac}
1	1	0	0	0	1	1	1	u_c	u_c
1	0	0	0	1	1	1	0	0	u_c
1	0	1	0	1	0	0	-1	$-u_c$	0
0	0	1	1	1	0	-1	-1	$-u_c$	$-u_c$
0	1	1	1	0	0	-1	0	0	$-u_c$
0	1	0	1	0	1	0	1	u_c	0
0	0	0	1	1	1	0	0	0	0
1	1	1	0	0	0	0	0	0	0

Les figures ci-dessous représentent les signaux du convertisseur. Elle consiste à comparer la modulante (le signal à synthétiser) à une porteuse généralement triangulaire. Le signal de sortie vaut 1 si la modulante est plus grande que la porteuse, 0 sinon ; le signal de sortie change donc d'état à chaque intersection de la modulante et de la porteuse. Figure (A.5)

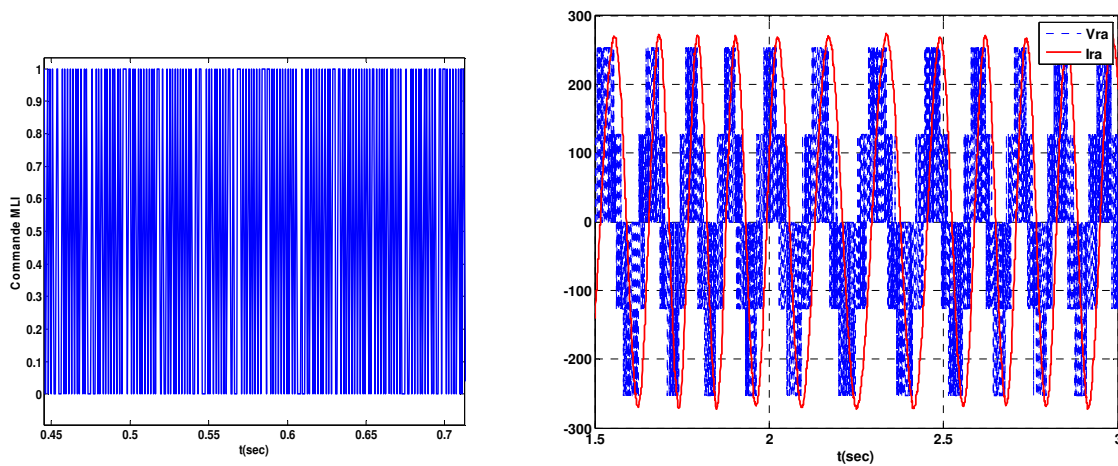


Figure A.5: Principe de strige MLI (dents de scie- sinusoïdale)

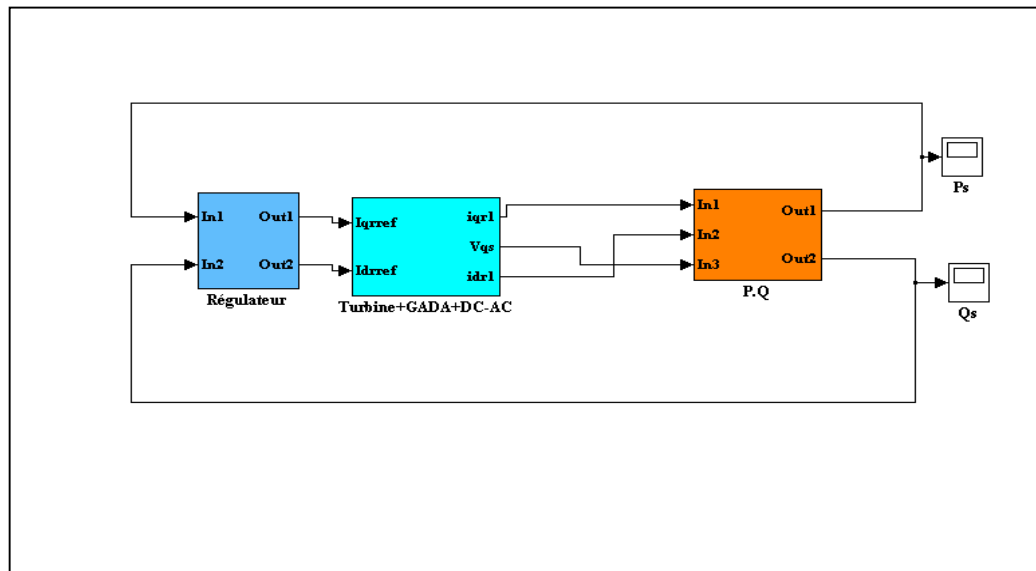


Figure B.1: Schéma bloc du modèle Globale de système éolien

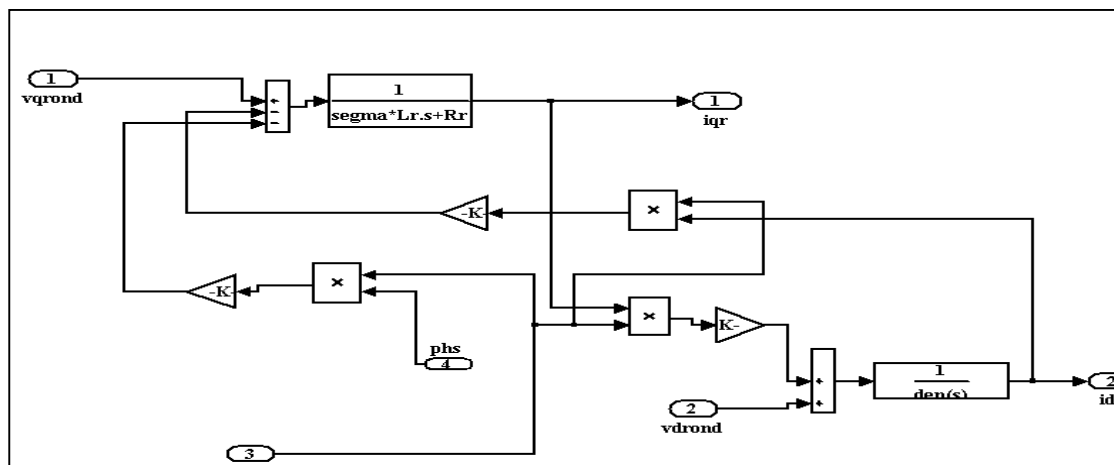


Figure B.2: Schéma bloc du modèle de la GADA

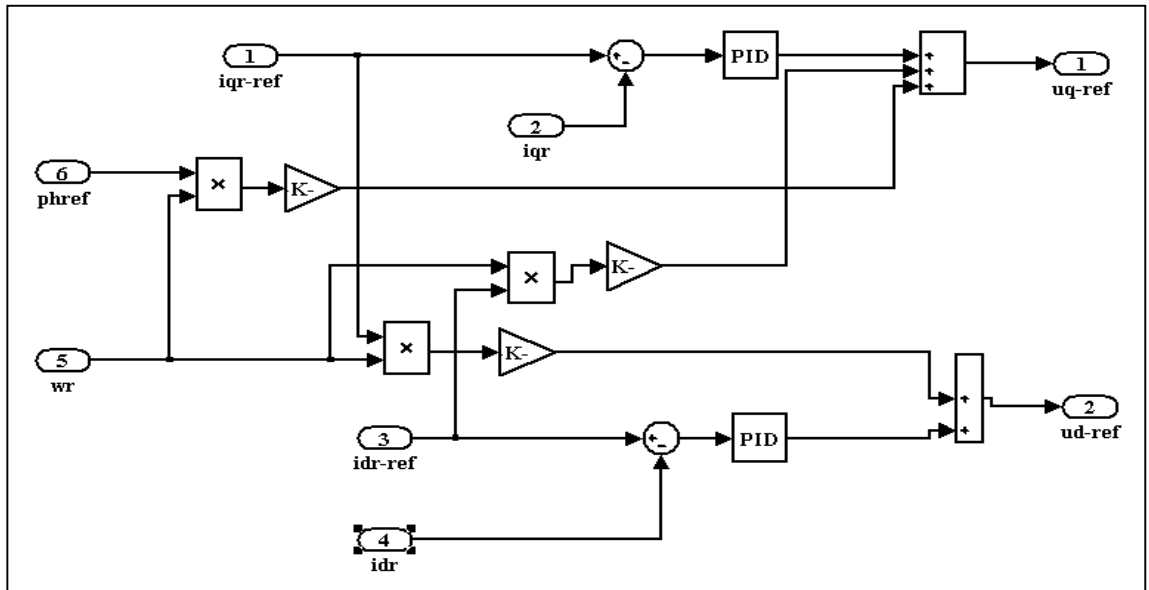


Figure B.3: Schéma bloc de la commande vectorielle de la GADA

Optimisation multi-objectif

Dans cette section, des notions et concepts de base relatifs à l'optimisation multi-objectif seront présentés. Ces notions présentent les bases des approches proposées et développées pour résoudre le problème de synthèse RST et PI (MRAS) multi-objectif évoqué dans le troisième chapitre et reformulé ultérieurement.

1. Approche agrégative

Cette approche de résolution consisté à transformer un problème multicritère en un autre mono critère. A l'aide de l'équation (C.1), on obtient une "combinaison" de toutes les fonctions f_i à optimiser. La forme typique de la fonction d'agrégation linéaire est donnée par :

$$fitness = \min \sum_{i=1}^M w_i \cdot f_i \quad (C.1)$$

Avec $w_i \geq 0$ et $\sum_{i=1}^M w_i = 1$ sont les coefficients de pondération relatifs à M fonctions objectifs de MOP.

Cette approche ne produit qu'une seule solution. Elle est articulée sur deux points essentiels ; comment déterminer les paramètres de pondération associés à chaque critère et quelle est l'interaction entre les différents critères [24],[26],[6]. La figure C.1 illustre le principe de fonctionnement de cette technique dont le calcul des valeurs de pondération revient à trouver une partie de l'espace de recherche dite hyper-plan. Comme le montre la figure C.1-a, la solution réalisable sera le point où l'hyper-plan a une tangente commune avec l'espace des solutions réalisables. Le point x présente une solution non-dominée. Dans le cas d'un front de Pareto non convexe (concave), cette approche ne peut trouver que les solutions y et z et risque de ne pas retenir toutes les solutions entre ces variables, figure C.1-b. Ceci présente l'inconvénient majeur de cette approche.

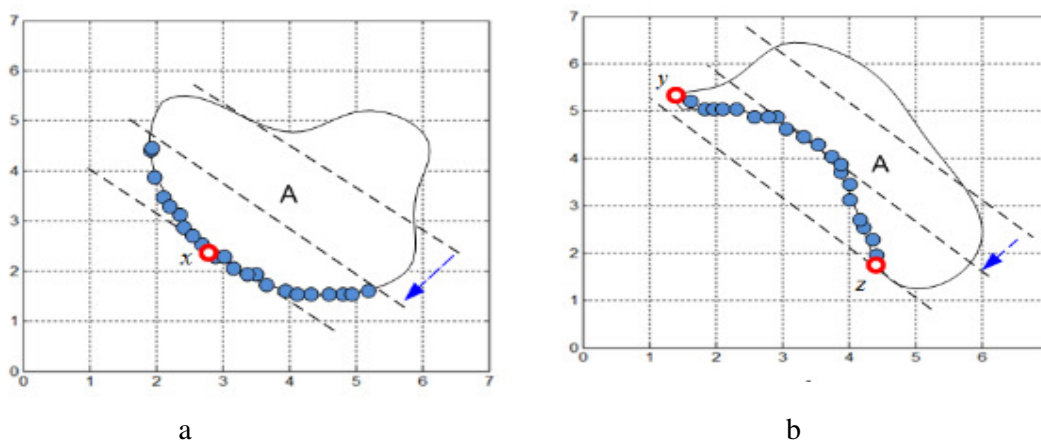


Figure C.1 : Illustration de la méthode d'agrégation en cas d'optimisation bi-objectif :

(a) Une frontière de Pareto convexe, (b) Une frontière de Pareto non convexe. A : domaine réalisable.

2. Approche non Pareto

Cette approche est classifiée comme une approche non agrégée. Généralement, les techniques d'optimisation basées sur cette stratégie traitent les objectifs séparément. Dans la littérature, il existe deux techniques non Pareto [97] : la sélection parallèle et la sélection lexicographique.

La première approche, connue grâce aux travaux de Schaffer [97,26] est basée sur l'algorithme génétique nommé VEGA. La deuxième technique est réalisée suivant un ordre défini a priori. Cet ordre permet de définir les poids des objectifs. Plusieurs métaheuristiques ont été utilisées pour la résolution des MOPs avec la sélection lexicographique [46].

3. Approche Pareto

Cette approche est basée sur la notion de dominance, décrite dans la section précédente. Plusieurs algorithmes l'utilisent pour produire une frontière, le front de Pareto, nommé aussi surface de compromis, qui contient toutes les solutions non dominées du problème. Conçue par Goldberg en 1989 [59], cette approche provoque un calcul équitable des solutions pour tous les critères à optimiser. Ayant plusieurs fonctions objectifs, la notion de l'optimum change car pour les MOPs l'objectif est de trouver les bons compromis au lieu d'une seule solution, figure C.2. Cette approche prouve son efficacité dans plusieurs travaux et avec plusieurs algorithmes d'optimisations multi-objectifs [24-26],[12],[97]. Pour un tel problème d'optimisation, la solution $x^* \in \mathfrak{R}^m$ est appelée une solution

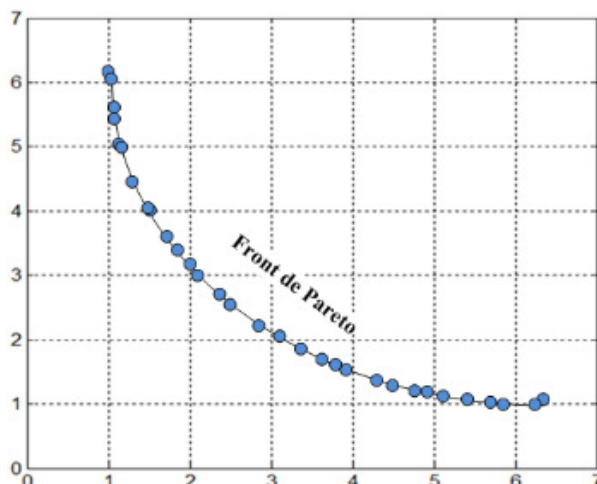


Figure C.2 : Front de Pareto dans le cas d'optimisation bi-objectif.

Optimale au sens de Pareto, s'il n'y a pas de variables de décision $x^* \in \mathfrak{R}^m$ satisfaisant $f_i(x) \leq f_i(x^*)$, ($i = 1, 2, \dots, M$). En d'autres termes, x^* est un optimum de Pareto, s'il n'existe aucun vecteur possible qui diminuerait certains objectifs sans entraîner une augmentation dans

au moins un autre objectif simultanément. Cela revient à dire que les solutions optimales sont des solutions qui ne sont pas dominées par d'autres solutions. Contrairement à l'optimisation mon-objectif ayant une seule solution, l'optimisation multi-objectif mènera à un ensemble de solutions, appelé l'ensemble de Pareto optimal, noté \mathcal{P}^* . L'image de cet ensemble de Pareto dans l'espace objectif est appelée le front de Pareto. En utilisant les notations ci-dessus, le front de Pareto et le Pareto optimal peuvent être définis comme suit :

Définition 1 : L'ensemble optimal de Pareto est défini par :

$$\mathcal{P} = \{x \in \Omega \mid \neg \exists x' \in \Omega f(x') \prec f(x)\}$$

Définition 2 : Le front optimal de Pareto est défini par :

$$\mathcal{P}^* = \{f(x) \in \mathfrak{R}^M \mid x \in \mathcal{P}^*\}$$

Paramètres de la chaîne de conversion éolienne basée sur une GADA

Les paramètres mécaniques de la turbine éolienne de 1.5MW basée sur une génératrice asynchrone à double alimentation, sont illustrés dans le tableau 1

Valeur numérique du paramètre	Signification
R=35.25 (m)	Rayon de l'éolienne
G=90	Gain du multiplicateur de vitesse
$R_s=0.012 (\Omega)$	Résistance statorique
$R_r=0.021 (\Omega)$	Résistance rotorique
$l_s= 2,0372 \text{ e-}004 \text{ (H)}$	Inductance de fuite statorique
$l_r= 1,7507 \text{ e-}004 \text{ (H)}$	Inductance de fuite rotorique
M= 0:0135	Mutuelle Inductance (H)
$L_s= l_s+ M$	Inductance statorique (H)
$L_r= l_r+ M$	Inductance rotorique (H)
J=1000	Inertie de l'arbre (kg/m ²)
f=0.0024	coefficient de frottement
$\sigma = 1 - \frac{M^2}{l_s \cdot l_r}$	Coefficient de dispersion
p=2	Nombre de paires de pôles
$T_s = \frac{l_s}{R_s}$	Constante de temps statorique (s)
$T_r = \frac{l_r}{R_r}$	Constante de temps rotorique (s)

Tab.1 Paramètres de l'éolienne de 1.5 MW

Paramètres de Génératrice asynchrone double étoile (simple et double cage)

Parameter	Simple cage	Double cage
Résistance statorique étoile1 & étoile 2	$R_{s1} = R_{s2} = 1,9 \text{ ohm}$	$R_{s1} = R_{s2} = 1,9 \text{ ohm,}$
Inductances statorique	$L_{s1}, = L_{s2} = 0,0132\text{H}$	$L_{s1}, = L_{s2} = 0,0132 \text{ H}$
Résistance rotorique	$r_r = 2,12 \text{ ohm}$	/
Résistance interne du rotor	/	$R_{r1} = 6,48\text{ohm}$
Résistance externe du rotor	/	$R_{r2} = 3,12\text{ohm}$
Inductance du rotor	$L_r = 0,0132\text{H}$	/
Inductance rotorique de la cage interne	/	$L_{r1} = 0,008 \text{ H}$
Inductance rotorique de la cage externe	/	$L_{r2} = 0,0112 \text{ H}$
Inertie de l'arbre	$J=0,038 \text{ (kg/m}^2\text{)}$	$J=0,038 \text{ (kg/m}^2\text{)}$

Tab 2 Paramètres de la GASDE

Bibliographie

Bibliographie

- [1] Anjun, Xia, et al. «*Pitch control of large scale wind turbine based on expert PID control*». Electronics, Communications and Control (ICECC), 2011 International Conference on. IEEE, 2011.
- [2] Ackermann T, Söder L, «*An Overview of Wind Energy-Status 2002*», Renewable and Sustainable Energy Reviews, 2002, Vol. 6, pp. 67-128.
- [3] Ackermann, T. «*Wind Power in Power Systems*», John Wiley & Sons, England, 2005.
- [4] A. Mirecki «*Etude comparative de chaînes de conversion d'énergie dédiées à une éolienne de petite puissance* », thèse INP Toulouse, 2005.
- [5] Abdesslem LAYEB «*Utilisation des Approches d'Optimisation Combinatoire pour la Vérification des Applications Temps Réel* ». Thèse doctorat 2010, Université Mentouri de Constantine.
- [6] A. Berro. «*Optimisation multiobjectif et stratégies d'évolution en environnement dynamique* », Thèse de doctorat, Université des Sciences Sociales, Toulouse 1, 2001.
- [7] A. K. Moharana, «*Subsynchronous resonance in wind farms*», PhD. dissertation, The Univ. of Western Ontario, Dept. Electrical and Computer Engineering, Canada, 2012.
- [8] Abdelhamid L. «*Contribution à l'étude des performances des générateurs électromagnétiques utilisés dans les systèmes éoliens* ». Mémoire de magister, Université de Batna, Algérie, 2008.
- [9] Amimeur H. «*Contribution à la commande d'une machine asynchrone double étoile par mode de glissement* ». Mémoire de magister, Université de Batna , Algérie, 2008.
- [10] Boukhezzar B, Siguerdidjane H, «*Nonlinear Control of Variable Speed Wind Turbines without wind speed measurement*», Proceedings of the 44th IEEE Conference on Decision and Control, and the European Control Conference 2005 Seville, Spain, December 12-15, pp 3456-3461, 2005.
- [11] Blaschke F. «*The Principle of Field Orientation as applied to the new Transvector Closed-Loop Control System for Rotating Field Machines*», Siemens Review, Vol. 34, May 1972, pp 217 – 220.

- [12] Bagchi, T. P. «*Pareto-Optimal Solutions for Multi-objective Production scheduling problems* », First International Conference on Evolutionary Multi-Criterion Optimization, pages 458–471, Switzerland. (2001).
- [13] Boyette. A, «*Contrôle-commande d'un générateur asynchrone à double alimentation avec système de stockage pour la production éolienne* », Thèse de Doctorat, Université Henri Poincaré, Nancy (France), 2006.
- [14] B. Multon, G. robin, M. Ruellan et H. Ben Ahmed, « *Situation énergétique mondiale à l'aube du 3ème millénaire : Perspectives offertes par les ressources renouvelables* », Revue 3EI, n° 36, Mars 2004, pp. 1-14.
- [15] C. Benoudjit « *Etude pour la conception d'un banc d'essais pour énergie éolienne* », mémoire de magistère de l'université de Batna, juin 2004.
- [16] Cortajarena JA, De Marcos J. « *Neural network model reference adaptive system speed estimation for sensorless control of a doubly fed induction generator* », *Electr Pow Compo Sys* 2013; 41: 1146-1158.
- [17] Cao-Minh Ta, Toshiyuki Uchida, Yoichi Hori, « *MRAS-based Speed Sensorless Control for Induction Motor Drives using Instantaneous Reactive Power* », 27th Ann. Conf. of the IEEE Industrial Electronics Society on vol.2, pp. 1417-1422, 2001.
- [18] C. K. Bounsaythip, « *Algorithmes heuristiques et évolutionnaires : application à la résolution du problème de placement de formes irrégulières* », Thèse de doctorat en Productique, université des sciences et technologies de Lille, 9 octobre 1998.
- [19] Cardenas R, Pena R, Clare J, Asher G, Proboste J. « *MRAS observers for sensorless control of doubly-fed induction generators* », *IEEE T Power Electr* 2008; 23: 1075-1084.
- [20] C. Lascu, I. Boldea, and F. Blaabjerg, « *A class of speed-sensorless sliding-mode observers for high-performance induction motor drives* », *IEEE Trans. Ind. Electron.*, vol.56, No.9, pp. 3394–3403 (2009).
- [21] Carmen Delgado, José Antonio Dominguez-Navarro, « *Multi-objective design optimization of hybrid renewable systems using UGF* », *COMPEL: The International Journal for Computation and Mathematics in Electrical and Electronic Engineering*, Vol. 34 Issue: 6, 2015.
- [22] Coello, Carlos A. Coello, Gary B. Lamont, and David A. Van Veldhuizen. « *Evolutionary algorithms for solving multi-objective problems* ». Vol. 5. New York: Springer, 2007.

- [23] C. Jolette, «*Développement des modèles d'essais et application à l'identification des machines synchrones et asynchrones triphasés*», Maîtrise en ingénierie, Université du Québec À Chicoutimi, 2007.
- [24] Collette, Y. and Siarry, P. «*Multiobjective Optimization: Principles and Case Studies, Decision Engineering* ». Decision Engineering. Springer-Verlag, Berlin, 2004.
- [25] Coello, C. A., Lamont, G. B., and Van-Veldhuizen, D. A. «*Evolutionary Algorithms for Solving Multi-Objective Problems*», Genetic and Evolutionary Computation Series, Springer, 2007.
- [26] Collette, Y. «*Contribution à l'évaluation et au perfectionnement des méthodes d'optimisation multi objectif : Application à l'optimisation des plans de rechargement de combustible nucléaire*», Thèse de Doctorat, Université de Paris 12, Créteil, 2002.
- [27] Dr. Gary L. Johnson, «*Wind Energy Systems* », Chapter 4-Wind Turbine Power, Nov, 2001.
- [28] DELORD Jean-David, ROGER Emmanuel, «*Etude d'un aérogénérateur* », Lycée Maximilien Perret – Alfortville Académie de Créteil science d'ingénieur.
- [29] D. Le GOURIERES, «*Energie éolienne, théorie, conception et calcul pratique des installations* », Eyrolles, 1982.
- [30] D. Yamegueu Nguewo, «*Expérimentation et Optimisation d'un Prototype de Centrale Hybride Solaire PV/Diesel sans Batteries de Stockage: Validation du Concept 'Flexy Energy'*», Thèse de Doctorat, Université de Perpignan et 2iE, Systèmes énergétiques, 2012.
- [31] D. ROGER, «*La machine asynchrone double étoile, régimes transitoires, alimentation à fréquence variable* », Thèse de Doctorat en génie électrique, Lille, 1993, N°1055.
- [32] D.O. Kelly and S Simmons, «*Introduction to Generalized Electrical Machine Theory*», England: McGRAW-HILL, 1968.
- [33] D. Robert, O. Sename, D. Simon, «*Sampling period dependent RST controller used in control scheduling co-design*», IEEE Conference on Advanced Motion Control (AMC'98).
- [34] E. S. Abdin, W. Xu, «*Control design and Dynamic Performance Analysis of a Wind Turbine- Induction Generator Unit* », IEEE Trans. on Energy conversion, vol.15, N°1, March 2000.

- [35] E. Levi, D. Rauski, «*Modeling of deep-bar and double cage self-excited induction generators for wind-electricity generation studies*», Electric Power Systems Research, vol. 27, no. 1, pp. 73-81, May 1993.
- [36] F. Poitiers «*Etude et Commande de Génératrice Asynchrone pour L'utilisation de L'énergie Eolienne*», Thèse de Doctorat de l'Université de Nantes, 19 décembre 2003.
- [37] F. Boumaraf, «*Commande d'un aérogénérateur -Apport des techniques de l'intelligence artificielle* », Thèse de Doctorat, Université de Batna, Algérie, 2014.
- [38] F. AUBIPART «*Contribution à l'intégration d'un système de commande des machines électriques : intégration sur ASIC Numérique de la commande directe du couple d'une machine asynchrone* », Thèse de Doctorat de Sciences Physiques, Université de Louis Pasteur France 1999.
- [39] F. Blaschke, «*The principle of field orientation as applied to the new trans vector closed loop control system for rotating-field machines* », *Power Electron* 2, no. 2 (2004): 26-28.
- [40] José Carlos, Gamazo-Real, et al. «*Position and speed control of brushless DC motors using sensorless techniques and application trends* », *Sensors (Basel, Switzerland)* vol. 10, 7 (2010): 6901-47.
- [41] Jiahua Guo, Xu Cai, Youming Gong, «*Decoupled control of active and reactive power for a grid-connected doubly-fed induction generator*», *Electric Utility Deregulation and Restructuring and Power Technologies*, pp. 2620 – 2625, Apr. 6-9, 2008.
- [42] J. Runge, B. R. Oswald, «*Modeling of a controlled doubly fed induction machine for the use in offshore wind power plants*», Institute of Electric Power Systems, University of Hanover, Germany. Publication Date: 6-8 Sept. 2004, Vol 3, pp.1155- 1159.
- [43] J. P. Caron, J. P. Hautier, «*Modélisation et Commande de la MAS* », Edition Technique, 1995.
- [44] J. P. Vacher, «*Un système adaptatif par agents, avec utilisation des algorithmes génétiques* », *Application à l'ordonnancement d'atelier de type job-shop N x M* », Thèse de doctorat, Université Du Havre, France, 2000.
- [45] J. Pedra, F. Corcoles, L. Monjo, S. Bogarra and A. Rolan, «*On Fixed-Speed WT Generator Modeling for Rotor Speed Stability Studies*», *IEEE Trans. on Power Systems*, vol. 27, n°. 1, pp. 397-406, Feb. 2012.

- [46] Jungjit, S. and Freitas, A. A. (2015). “*Lexicographic Multi-Objective Genetic Algorithm for Multi-Label Correlation-Based Feature Selection*”, Proceedings of the Companion Publication of the 2015 Annual Conference on Genetic and Evolutionary, pages 989- 999, USA, New York.
- [47] H. Camblong, « *Minimisation de l'Impact des Perturbations d'Origine Eolienne dans la Génération d'Electricité par des Aérogénérateurs à Vitesse Variable* », Thèse de Doctorat, ENSAM Bordeaux, 2003.
- [48] H. Marko, « *Flux Estimators for Speed Sensorless Induction Motor Drives* », Thesis for the degree of Doctor of Science in Technology Helsinki University of “TIIPEP” Espoo 2004.
- [49] Hicham Serhoud, and Djilani Benattous. « *Sensorless Control of Brushless Doubly-Fed Generator Using Luenberger Observer Based Wind Energy Conversion Systems*», *International Journal of Applied Power Engineering (IJAPE)*7.2 (2018): 186-196.
- [50] Hossam, Al-Ghossini, et al. « *Adaptive-tuning of extended Kalman filter used for small scale wind generator control* », *Renewable Energy* 85 (2016): 1237-1245.
- [51] Haron A.R., Idris N.R.N. « *Simulation of MRAS-based Speed Sensorless Estimation of Induction Motor Drives using Matlab/Simulink*», Power and Energy Conference, IEEE International Vol., pp. 411–415, Nov. 2006.
- [52] Hanaa Hachimi. «*Hybridations d'algorithmes métaheuristiques en optimisation globale et leurs applications* ». Thèse de doctorat. Ecole Mohammadia d'ingénieurs (Rabat, Maroc), 2013.
- [53] Hadiouche D. « *Contribution à l'étude de la machine asynchrone double étoile : modélisation, alimentation et structure*», Thèse de Doctorat de l'Université de Nancy I, France, Décembre 2001.
- [54] H. B. Ahmed, B. Multon, and Y. Thiaux. (10 févr. 2011). « *Systèmes électriques pour énergies renouvelables* ». A vailable: <http://www.techniques-ingenieur.fr/>
- [55] Higuíta Cano, Mauricio « *Système de gestion de l'énergie basé sur l'incertitude pour un système hybride à sources d'énergie renouvelable autonome avec production d'hydrogène* », Thèse de doctorat, Université du Québec à Trois-Rivières, 123 p.2017
- [56] H. Buhler. « *Convertisseurs Statiques* », Presses Polytechniques et Universitaires Romandes. 1991.

- [57] G. Ilango, Saravana, et al. « *Sensor-Less Estimation of Rotor Position in a Doubly Fed Induction Machine.* » *Handbook of Distributed Generation*. Springer, Cham, 2017. 171-204.
- [58] G.Bedon, S.De Betta, and E,Benini. «*Performance-optimized airfoil for Darrieus wind turbines* », *Renewable Energy* 94 (2016): 328-340.
- [59] Global Wind Report. Annual Market Update 2009. Global Wind Energy Council. April 2010.
- http://www.gwec.net/fileadmin/documents/Publications/Global_Wind_2007_report/GWEC_Global_Wind_2009_Report_LOWRES_15th.%20Apr..pdf
- [60] K. Mahdi, «*Optimisation Multiobjectif et l'Informatique Quantique* », Mémoire de Magister en informatique. Université de Mentouri Constantine.
- [61] K. Kouzi « *Contribution des Techniques de la Logique floue pour la commande d'une Machine à Induction sans Transducteur Rotatif*», Thèse de Doctorat, Université de Batna 2008.
- [62] Kamel ZIDI, « *Intéreactif d'aide au déplacement multimodal* », Thèse de Doctorat de l'école centrale de Lille, 2006.
- [63] Khettache Laid, « *Etude et commande d'un système éolien à base d'une machine électrique à double alimentation*», Mémoire de Magister en électrotechnique, Université de Batna, 2007.
- [64] L. Leclercq, « *Apport de stockage inertiel associé à des éoliennes dans un réseau électrique en vue d'assurer des services systèmes* », Thèse de doctorat de l'université de Lille, n° d'ordre : 3563, UFRR IEEEA, Décembre 2004.
- [65] L. Baghli « *Contribution à la commande de la machine asynchrone, utilisation de la logique floue, des réseaux de neurones et des algorithmes génétiques* », Thèse de Doctorat, Université de Henri Poincaré, Nancy-1, 14 janvier 1999.
- [66] L. Chang, « *Systèmes de conversion de l'énergie éolienne* », IEEE Canadian Review, Summer /Eté 2002, PP. 1-5.
- [67] M. Lopez, « *Contribution à l'optimisation d'un système de conversion éolienne pour une unité de production isolée* », Thèse de doctorat université PARIS SUD11, 2008.
- [68] M. Adem, « *Etude comparative de chaînes de conversion d'énergie dédiées à une éolienne de petite puissance* », Thèse de doctorat de l'institut national polytechnique de Toulouse, Avril 2005.

- [69] Mi. Comanescu, L. Xu « *Sliding-Mode MRAS Speed Estimators for Sensorless vector Control of Induction Machine* », IEEE Transactions On Industrial Electronics, Vol. 53, no. 1, pp. 146- 153, February 2006.
- [70] Mérabet E. « *Commande floue adaptative d'une machine asynchrone double étoile* », Mémoire de magister, Université de Batna, 2008.
- [71] Manfred Stiebler, «*Wind Energy Systems for Electric Power Generation*», Series in Green Energy and Technology, ISSN 1865-3529, Springer-Verlag Berlin Heidelberg, 2008.
- [72] NAFI, Amir, « *La programmation pluriannuelle du renouvellement des réseaux d'eau potable* », Thèse de doctorat, Université Louis Pasteur 2006.
- [73] N. Srivinas and K. Deb, « *Multiobjective Optimization using Non dominated Sorting in Genetic Algorithms* », Technical Report, Department of Mechanical Engineering, Institute of Technology, India, 1993.
- [74] Nadia AKKARI, « *Contribution à l'amélioration de la robustesse de la commande d'une machine asynchrone à double alimentation* », Thèse de doctorat. Université de Batna 2, 2010.
- [75] N. Mousseau, « *L'avenir du Québec passe par l'indépendance énergétique* », 2009.
- [76] Naouel HAMDI, « *Modélisation et commande des génératrices éoliennes* », mémoire de magister en électrotechnique, Université MENTOURI de Constantine, 24/01/2008.
- [77] P. Migliore, J. van Dam, and A. Huskey, « *Acoustic Tests of Small Wind Turbine*», sat available at:
<http://www.wind.appstate.edu/reports/NRELAcousticTestsOfSmallWindTurbines.pdf>,
February, 2007.
- [78] P. Leconte, M. Rapin, E. Szechenyi, « *Éoliennes* », Techniques de l'Ingénieur, traité Génie mécanique, Réf : BM 4640.
- [79] Pattnaik M., Kastha D., « *Reactive power based MRAS observer for speed sensorless control of double induction generator* », Industrial and Information Systems (ICIIS), International Conference on IEEE, pp. 556-561, 2010.
- [80] Peng F., Fukao T., « *Robust Speed Identification for Speed Sensorless Vector Control of Induction Motors*», IEEE Industry Applications Society Annual Meeting, Vol.1, pp. 419-426. 1993.

- [81] P. Vidal, « *Commande non-linéaire d'une machine asynchrone à double alimentation* », Thèse de Doctorat de l'Institut National Polytechnique de Toulouse France, Décembre 2004.
- [82] P. Kundur, « *Power System Stability and Control* », Mc Graw-Hill, New York, 1994.
- [83] R. Hoffmann and P. Mutschler, « *The Influence of Control Strategies on the Energy Capture of Wind Turbines* », Application of Electrical Energy, Piscataway, NJ, pp. 886-893, USA, 2000.
- [84] R. Abdessemed, « *Modélisation et simulation des machines électriques* », Editions de Ellipses, France, 2011.
- [85] R. Imad, « *Contribution à la commande sans capteur de la machine asynchrone* », Docteur de l'Université Henri Poincaré, Nancy-I en Génie Electrique, 2004.
- [86] R. Cárdenas, Peña.R, Proboste.J, Asher.G, Clare.J « *MRAS Observer for Sensorless Control of Standalone Doubly Fed Induction Generators* », IEEE Transactions On Energy Conversion, Vol. 20, no. 4, pp. 710- 718, Dec 2005.
- [87] R. Abdessemed, M. Kadjoudj, « *Modélisation des machines électriques* », Presses de l'Université de Batna, Algérie, 1997.
- [88] R. Ramakumar, A. Naeter, « *Role of Renewable Energy in the Development and Electrification of Remote and Rural Areas* », Power Engineering Society General Meeting IEEE, 6-12, Vol.2, pp. 2103 – 2105, June 2004.
- [89] S. Krohn, « *The wind energy pioneer - Poul la Cour, Published by The Danish Wind Turbine Manufacturers Association* », available at: http://webasp.ac-aix-marseille.fr/rsi/bilan/action_0405 /13LduRempart/Doc/Doc_page/windpower.pdf, February, 2008.
- [90] S. R. Guda, « *Modeling and power management of a hybrid wind microturbine power generation* », Mémoire de Master de l'Université de Bozeman, Monata, Juillet 2005.
- [91] S. El Aimani, « *Modélisation de différentes technologies d'éoliennes intégrées dans un réseau de moyenne tension* », Thèse de doctorat de l'Ecole Centrale de Lille (ECL), cohabilité avec l'Université des sciences et technologies de Lille 1 (USTL), 2004.
- [92] S. Maiti and C. Chakraborty, « *MRAS-based speed estimation techniques for vector controlled double inverter-fed slipring induction motor drive* », IECON 2008, 34th Annual Conference of IEEE, pp.1275- 1280, 2008.

- [93] Smiththisomboon, Somrat, Jirat Udomsri, and Surapong Suwankawin. « *A position-sensorless vector control for doubly-fed induction machines using adaptive reduced-order observers* ». Electrical Machines and Systems (ICEMS), 2015 18th International Conference on. IEEE, 2015.
- [94] Suman Maiti, Chandan Chakraborty, Sabyasachi Sengupta. « *Adaptive Estimation of Speed and Rotor Time Constant for the Vector Controlled Induction Motor Drive Using Reactive Power*», The 33rd Ann. Conf. IEEE Industrial Electronics Society, Nov. 2007, Taipei, Taiwan.
- [95] Singh, G.K., « *Modeling and experimental analysis of a self-excited six-phase induction generator for stand-alone renewable energy generation*», Renewable Energy, 33(7): 1605-1621, 2008.
- [96] Singh G. K., Yadav K. B., Saini R. P., « *Analysis of a saturated multi-phase (six phase) self-excited induction generator* », International Journal of Emerging Electric Power Systems, vol. 7, n° 2, pp. 1–21, 2006.
- [97] SS,Dhillon, JS,Lather, & S,Marwaha. «*Multi objective load frequency control using hybrid bacterial foraging and particle swarm optimized PI controller*». International Journal of Electrical Power & Energy Systems, 79, 196-209.2016
- [98] The European Wind Energy Association (EWEA). Wind in Power: 2009 European Statistics. February 2010.
- [99] World Wind Energy report 2009. World Wind Energy Association (WWEA) 2010.
<http://www.wwindea.org/home/index.php>
- [100] Vihriälä H, « *Control of variable speed wind turbines*», Ph.D. Thesis, Tampere University of Technology, Finland, 2002.
- [101] Y,Hashemi,, H,Shayeghi, and M. Moradzadeh. « *Design of dual-dimensional controller based on multi-objective gravitational search optimization algorithm for amelioration of impact of oscillation in power generated by large-scale wind farms*», Applied Soft Computing 53 (2017): 236-261.
- [102] Yaonan, Wang, et al. « *Speed Sensorless Vectror control of Induction Motor Based on the MRAS Theory* », Power Electronics and Motion Control Conference, 2004. IPEMC 2004. The 4th International. Vol. 2. IEEE, 2004.

Site web:

[103] membres.lycos.fr/tipemaster/TIPE/Eole/Eole.html

[104] <http://muextension.missouri.edu/explore/agguides/agengin/g01981.htm>

[105] <http://www.espace-eolien.fr/images/Wm750.gif>

[106] http://fr.wikipedia.org/wiki/Image:Savonius_Rotor.png

[107] membre.lycos.fr

[108] http://membres.lycos.fr/tipemaster/TIPE/Eole/Eole_fichiers/image013.jpg