



République Algérienne Démocratique et Populaire

Ministère de l'Enseignement Supérieur et de la Recherche Scientifique

Université Med Khider Biskra

Faculté des Sciences Exactes et des Sciences de la Nature et de la Vie

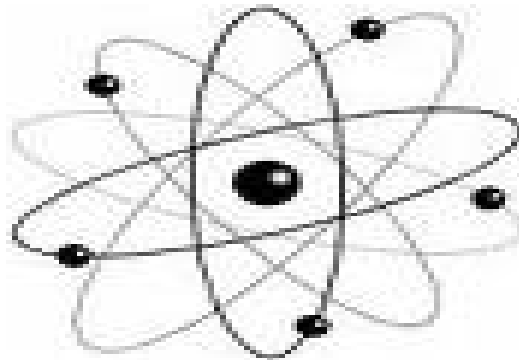


Département des Sciences de la Matière

Domaine des Sciences de la Matière

Filière de Physique

Spécialité Physique Photovoltaïque



Mémoire de fin d'étude en Master

Intitulé :

Caractérisation Automatisée d'une cellule solaire

Présenté par:

Hasni Hadjèr

Devant le Jury Composé par :

Af. Meftah

Professeur

Université Med Khider- Biskra

Présidente

T. Tibermacine

M.C. « B »

Université Med Khider- Biskra

Rapporteur

N.Abdeslam

M.C. « B »

Université Med Khider - Biskra

Examineur

Année Universitaire

2013-2014

SOMMAIRE

Résumé	i
Remerciements	ii
Sommaire.....	iii
Introduction générale.....	2

CHAPITRE I : GISEMENT SOLAIRE

I.1 Introduction	4
I.2 Rayonnement solaire	4
I.2.1 Structure de l'atmosphère	5
I.2.2 Absorption de la lumière	6
I.2.3 Spectre solaire.....	7
I.2.4 Masse d'air	8
I.2.5 Spectre de référence	9
I.2.6 Zone utile du spectre solaire	10
I.3 Instruments de mesure du rayonnement solaire	11

CHAPITRE II : NOTIONS FONDAMENTALES SUR LES CELLULES SOLAIRES

II.1. Introduction.....	13
II.2 Principe de fonctionnement d'une cellule photovoltaïque	14
II.2.1 Absorption par les semi-conducteurs	14
II.2.2 Transfert d'énergie des photons aux charges électriques.....	15
II.2.3 Collecte des charges	16
II.3 Génération optique.....	16
II.4 Recombinaison	17
II.4.1 Recombinaison directe	18
II.4.2 Recombinaison indirecte	19
II.4.3 Recombinaison Auger	19
II.4.4 Recombinaison de surface	20

II.5 Jonction PN.....	20
II.6 Caractéristiques électriques d'une cellule solaire.....	22
II.6.1 Courant de court-circuit	23
II.6.2 Tension de circuit ouvert.....	23
II.6.3 Facteur de forme.....	24
II.6.4 Rendement de conversion	25
II.6.5 Réponse spectrale	26
II.6.6 Rendement quantique	27
II.7 Circuit équivalent d'une cellule photovoltaïque.....	29
II.8 Facteurs influents sur le fonctionnement d'une cellule photovoltaïque	31
II.8.1 Influence de l'ensoleillement	31
II.8.2 Influence de la température	31
II.9 Pertes fondamentales et technologiques dans les cellules photovoltaïques.....	32
II.10 Cellule solaire à base de silicium cristallin.....	33
II.10.1 Propriétés générales.....	33
II.10.2 Elaboration de la cellule solaire à base de silicium.....	35
II.10.3 cellule en silicium monocristallin.....	36
II.10.4 Cellule en silicium poly cristallin.....	37
II.11 Cellule solaire à base de silicium amorphe.....	38
II.11.1 Propriétés générales : Silicium amorphe	38
II.11.2 Elaboration de la cellule solaire à base de silicium amorphe.....	40
II.12 Tableau comparatif des technologies de cellules photovoltaïques.....	41
II.13 Constituants de base d'une cellule photovoltaïque.....	42
II.13.1 Contacts face avant et arrière	42
II.13.2 Couche anti-reflet	43
II.13.3 Texturation de surface	43
II.13.4 Zone BSF.....	44

CHAPITRE III : RESULTATS EXPERIMENTAUX

III.1 Introduction	46
III.2 Environnement LABVIEW	46
III. 3 Etude expéremntale	48
III.3.1 Instrumentations	48
III.3.2 Montages expéremntaux	50
III.3.2.1 Mesure de carateristiques électriques courant-tension et puissance-tension .	50
III.3.2.2 Programme LABVIEW	51
III.3.2.3 Mesure de la réponse spectrale et rendement quantique	56
III.3.2.4 Programme LABVIEW	57
Conclusion générale	64
Bibliographie.....	65
Annexe	

Résumé

Ce travail a comme objectif d'extraire expérimentalement les caractéristiques optiques et électriques des cellules solaires. Pour cette raison, on a développé un programme écrit sous l'environnement LabView qui nous a permis de commander les instruments utilisés et d'extraire toutes les caractéristiques de nos cellules photovoltaïques. Les caractéristiques électriques qu'on a mesuré sont les courbes courant – tension et puissance – tension. Ces deux courbes nous ont permis de déterminer les paramètres externes de nos cellules solaires cristalline (c-Si) et amorphe (a-Si) à savoir le courant de court-circuit, la tension de circuit ouvert, le facteur de forme et le rendement. Pour la cellule cristalline, les résultats obtenus sont raisonnables avec un faible rendement de l'ordre de 7 %. Pour la cellule amorphe, le rendement est plus faible de l'ordre de 3%. Nous avons aussi étudié l'influence du choix du filtre AM (AM0 et AM1.5D) sur la réponse spectrale et le rendement quantique externe en fonction de la longueur d'onde. Nous avons constaté que, dans le cas de la cellule solaire cristalline, les résultats en utilisant le filtre AM0 sont plus meilleurs que AM1, 5D et nous avons trouvé l'inverse dans le cas de la cellule solaire amorphe.

Mots clés : Cellule solaire, c-Si, a-Si, réponse spectrale, courant-tension, LabView.

Abstract

This work has the objective to extract the optical and electrical characteristics of solar cells experimentally. For this reason, we developed a program using LabView environment that allows us to control all the used instruments and extract all the characteristics of our photovoltaic cells. The electrical characteristics we have measured are current - voltage and power - voltage. Using these two curves, we have been able to determine the external parameters of our solar cells crystalline (c-Si) and amorphous (a-Si), namely short-circuit current, open circuit voltage, form factor and efficiency. For crystal cell, the results are reasonable with a low efficiency of around 7%. For the amorphous cell, the efficiency is lower in the order of 3%. We have also studied the influence of the choice of AM filter (AM1.5D and AM0) on the spectral response and the external quantum efficiency as a function of the wavelength. We have found that, in the case of the crystalline solar cell, the results using the filter AM0 are best than AM1, 5D and we have found the contrary in the case of the amorphous solar cell.

Keywords: Solar cell, c-Si, a-Si, spectral response, current-voltage, LabView.

ملخص

هذه المذكرة عبارة عن عمل تجريبي يهدف للوصول إلى كيفية استخراج الخصائص الكهربائية والضوئية للخلايا الشمسية تجريبياً. و أساس هذا العمل هو تطوير برنامج يقوم باستخراج كل هذه الخصائص وذلك باستعمال LabView. وجدنا من الخاصية الكهربائية جهد – تيار قيمة المردود بالنسبة للخلية الشمسية البلورية 7%. أما الخلية الشمسية الغير متبلورة قيمة المردود كانت أقل و تساوي 3%. فيما يتعلق بالخصائص الضوئية فقد قمنا بدراسة تأثير مرشحين AM0 و AM1,5D على الاستجابة الطيفية و المردود الكوانتي الخارجي للخليتين بدلالة طول الموجة. وجدنا أنه في حالة الخلايا الشمسية البلورية نتائج مرشح AM0 أحسن من مرشح AM1,5D. أما في حالة الخلايا الشمسية غير متبلورة وجدنا العكس.

الكلمات المفتاحية: خلية شمسية, a-Si, c-Si, جهد- تيار, الاستجابة الطيفية, LabView.

Remerciements

Nous remercions Dieu le tout puissant pour ce qu'il nous a tant donné comme volonté, santé et surtout patience, pour pouvoir, durant toutes ces longues années d'études d'arriver là où nous sommes aujourd'hui et de concrétiser tous nos efforts par ce modeste travail.

*Ce travail a été effectué au Laboratoire des matériaux semi-conducteurs et métalliques (LMSM) de l'université mohamed kheidar de BISKRA, Toutes nos reconnaissances à **Dr Tibermacine .Tawfik**, notre encadreur de mémoire, il a guidé efficacement nos travaux, avec qui j'ai eu la chance de travailler, d'être dirigé, Je tiens à le remercier sincèrement pour sa disponibilité, sa gentillesse et sa patience.*

*Je remercie **Meftah. Afak**, professeur à l'université de Biskra qui m'a fait l'honneur de présider le jury de ce mémoire et **M^{lle} Nora.Amele.Abdeslam** Docteur à l'université de Biskra, je lui exprime mon respect et mes sincères remerciements.*

Ça serait inconcevable de ne pas remercier nos enseignants du département des sciences de la matière pour les efforts consacrés et la formation qui nous ont donnés durant notre cycle d'études

Hasni.Hadjer



INTRODUCTION GÉNÉRALE



Introduction générale

L'énergie solaire photovoltaïque désigne l'électricité produite par transformation d'une partie du rayonnement solaire à l'aide d'une cellule photovoltaïque qui se repose sur la technologie des semi-conducteurs. La première réaction photovoltaïque a été observée par le physicien Antoine César Becquerel en 1839. En 1889, Charles Fritts mit au point les premières photopiles au silicium, mais ce n'est qu'en 1954, avec la réalisation des premières cellules photovoltaïques en silicium, que l'on entrevoit la possibilité de fournir de grandes quantités d'énergie, très rapidement utilisées pour l'alimentation des véhicules spatiaux, leurs développements font de rapide progrès motivé par la conquête de l'espace. La crise pétrolière du début des années 70, a relancé l'idée du photovoltaïque à destination de particuliers. Aujourd'hui le photovoltaïque est une technologie prouvée et utilisée couramment dans l'industrie et les collectivités. Il se repose essentiellement sur les besoins des régions isolées en alimentation électrique fiable et peu coûteuse.

L'objectif principal de ce travail est de développer un programme sous l'environnement LabView permettant d'acquérir la caractéristique courant-tension (I-V) et puissance-tension (P-V) et la réponse spectrale d'une cellule photovoltaïque cette étude se présente de la façon suivante :

Le premier chapitre constitue un rappel général sur le gisement solaire et le rayonnement solaire, et les instruments de mesure du rayonnement solaire.

Dans le deuxième chapitre, nous présentons des notions fondamentales sur les cellules solaires et les matériaux de base dans la technologie photovoltaïque à savoir le silicium cristallin et amorphe.

Dans le dernier chapitre, nous présentons nos résultats expérimentaux obtenus en utilisant l'environnement LabView pour caractérisant deux cellules photovoltaïques différentes. Nous présentons aussi dans ce dernier chapitre, l'influence du changement des filtres AM sur les caractéristiques optiques telle que la réponse spectrale et le rendement quantique externe et sur les caractéristiques électriques courant-tension (I-V), puissance-tension (P-V). Pour extraire les paramètres externes à savoir le courant de court-circuit, la tension de circuit ouvert le facteur de forme , le rendement de conversion photovoltaïque de nos cellules photovoltaïques.



CHAPITRE I

GISEMENT SOLAIRE

I.1. Introduction

L'énergie solaire produite par le soleil à la suite de réaction de fusions thermonucléaire, source de la plupart des énergies disponibles sur terre est exploitable pour la production d'électricité, inépuisable et non polluante. L'énergie solaire est selon le mode d'absorption se distingue par deux types: l'énergie solaire thermique ou bien l'énergie solaire photovoltaïque.

La conversion photovoltaïque est la transformer directe d'une énergie électromagnétique (rayonnement solaire) en énergie électrique de type continu directement utilisable à l'aide de cellules solaires. Mis en évidence depuis siècle dernier, l'effet photovoltaïque a connus sa première application pour l'espace (alimentation des satellites) dans les années 1950 et ses premières utilisations terrestre dans les années 1970[1].

La consommation énergétique mondiale augmente sans cesse associée à une réduction des ressources énergétiques fossiles. Avec l'ouverture des marchés de l'énergie électrique et les incitations étatiques, les productions décentralisées basées sur les énergies renouvelables se développent dans tous les pays. Parmi les sources renouvelables, les éoliennes et les systèmes photovoltaïques (PV) présentent de grands intérêts qu'il se base sur l'énergie solaire [2].

I.2 Rayonnement solaire

Le soleil est une sphère de plasma (matière complètement ionisée), dont la masse est d'ordre de 2.10^{30} Kg, soit 332500 fois de la terre. C'est le siège des réactions thermonucléaires et exothermiques transformant des noyaux hydrogène (proton) en noyaux d'hélium (neutron) avec une émission d'énergie qui donne naissance à rayonnement électromagnétique répartie sur un très large spectre de longueur d'onde comprises ente 10^{-10} et 10^4 m.

La terre reçoit une puissance de 1,35 Km et sa distance moyenne au soleil est $1,496.10^8$ Km, dans le cœur, la température est évaluée à 16 million de $^{\circ}\text{K}$, lorsque nous regardons le soleil, nous voyons un disque lumineux au bord extrêmement bien marqué la température de surface est de l'ordre de 4500 $^{\circ}\text{K}$.

Du noyau du soleil distant de notre planète d'environ 149,6 million de Km, se produit un immense dégagement d'énergie du type nucléaire estimé à 175 milliards de KW (le soleil consomme 10 milliards de tonnes d'hydrogène à l'heure et un milliard de tonne d'hélium). Cette énergie sous forme de chaleur traverse la multiple couche de l'atmosphère du soleil représentant une hauteur d'environ

3000 Km puis à travers l'espace, pénètre dans les zones entourant le globe. La température dégagée qui était au départ du noyau de 15 à 20 millions °C n'est plus que de 50 °C à son notre globe nous pouvons cependant encore espérer en capteur de 750 à 1000 W/m²h.

L'énergie solaire qui se manifeste, donc principalement par la chaleur diffusée vers la terre se propage de trois façons différentes (conduction, convection et rayonnement).

I.2.1 Structure de l'atmosphère

Environ 30 % du rayonnement solaire est directement réfléchi vers l'espace ; le reste subit, en traversant l'atmosphère, une atténuation et une modification de spectre suite à des phénomènes complexes d'absorption par les gaz, de diffusion par les molécules et d'absorption et de diffusion par les poussières et les aérosols. Ainsi, la couche d'ozone absorbe la majeure partie du rayonnement ultraviolet tandis que la vapeur d'eau absorbe une partie du rayonnement infrarouge. Le rayonnement global au sol est donc fonction de la composition et de l'épaisseur d'atmosphère traversée par les rayons lumineux au cours de la journée. Il se décompose en rayonnements direct et diffus, deux composantes du rayonnement qui sont exploitées par les capteurs solaires. En ramenant toutes les couches de l'atmosphère dans des conditions standard d'épaisseur verticale moyenne de 7,8 km prise pour référence unité et composée de couches planes et stratifiées, composées par les divers gaz comme l'azote (couche de 6150 m), l'oxygène (1650 m), l'argon (74 m), le gaz carbonique (24 m). L'eau est représentée par une couche d'épaisseur variable de quelques dizaines de mètres pour la vapeur et de quelques centimètres pour le liquide.

En traversant l'atmosphère, le rayonnement du soleil est absorbé et diffusé au sol, on distingue plusieurs composantes [1] :

- a. **Rayonnement direct:** il est reçu directement du soleil, sans diffusion par l'atmosphère, ses rayons sont parallèles entre eux, il forme donc des ombres et peut être concentré par des miroirs.
- b. **Rayonnement diffus:** il est constitué par la lumière diffusée par l'atmosphère (air, nébulosité, aérosols). La diffusion est le phénomène qui repartit un faisceau parallèle en une multitude de faisceaux partant dans toutes les directions dans le ciel.
- c. **Albédo:** est la partie réfléchi par le sol. Il dépend de l'environnement du site. La neige, par exemple, renvoie énormément de rayons lumineux alors qu'un asphalte n'en envoie pratiquement aucun. Il faudra en tenir compte pour évaluer le rayonnement sur plan incliné.

d. **Rayonnement global**: est tout simplement la somme de ces diverses contributions comme le montre la figure suivante :

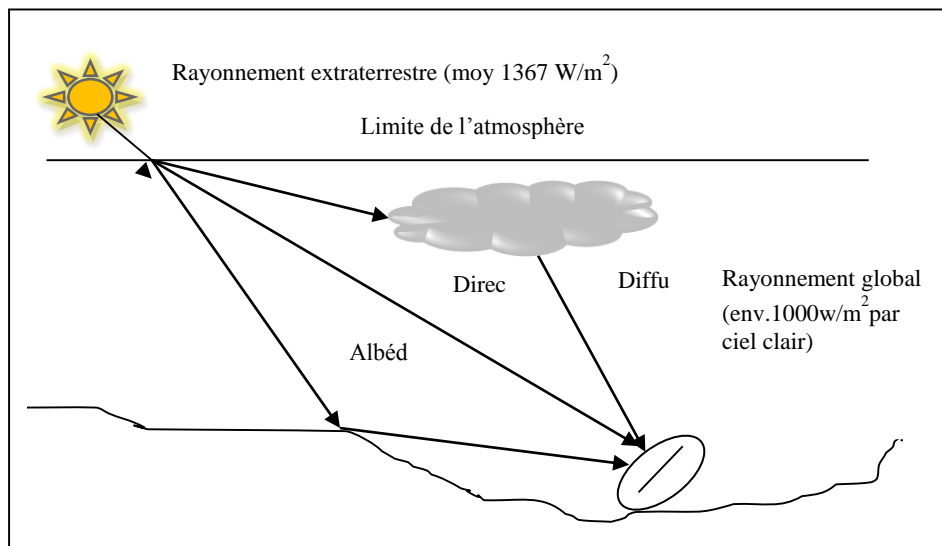


Figure I.1: Composantes du rayonnement solaire au sol [1].

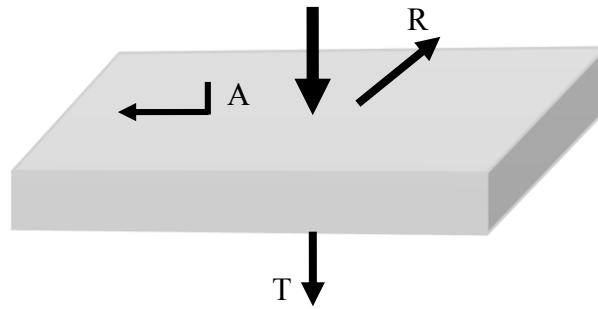
I.2.2 Absorption de la lumière

La lumière se compose de photons, «grains de lumière», chacun porteur d'une énergie dépendant de sa longueur d'onde (ou couleur du rayon).

Ces photons peuvent pénétrer dans certaines matières même passé au travers : les objets transparents pour notre œil laissent passer la lumière visible.

Plus généralement, un rayon lumière qui arrive sur un solide peut subir trois événements optiques :

- **Réflexion** : la lumière est renvoyée par la surface de l'objet.
- **Transmission** : la lumière traverse l'objet.
- **Absorption** : la lumière pénètre dans l'objet et n'en ressort pas l'énergie est restituée sous une autre forme.



$$I \text{ (Flux incident)} = R \text{ (réfléchi)} + A \text{ (absorbé)} + T \text{ (transmis)}$$

Figure I.2: Réflexion, Transmission et absorption.

I.2.3 Spectre solaire

Le soleil émet un rayonnement électromagnétique, sa décomposition en longueurs d'ondes est appelée spectre électromagnétique. Elle est en effet composée de toutes sortes de rayonnement de couleurs différentes, caractérisées par leur gamme de longueur d'onde. La fréquence de la lumière détermine sa couleur. Les photons, grains de lumière qui composent ce rayonnement, sont porteurs d'une énergie qui est reliée à leur fréquence (longueur d'onde) par la relation :

$$E = h\nu = \frac{hc}{\lambda} \quad (\text{I.1})$$

h : Constant du Planck ($h = 6,62 \cdot 10^{-34}$ J.s).

ν : Fréquence.

C : vitesse de la lumière ($C = 3 \cdot 10^8$ m/s).

λ : Longueur d'onde (m).

C'est cette relation mise à jour par Louis de Broglie en 1924 qui a confirmé la nature à la fois corpusculaire et ondulatoire de la lumière présence de corpuscules «les photons» et propagation d'ondes avec une fréquence de vibration et une longueur d'onde. La figure (I.3) montre la partie visible du spectre électromagnétique. La gamme des longueurs d'onde visibles est comprise entre 390 nm (violet) à 780 nm (rouge). Le tableau (I.1) montre la gamme de longueur d'onde approximative des couleurs visibles [3].

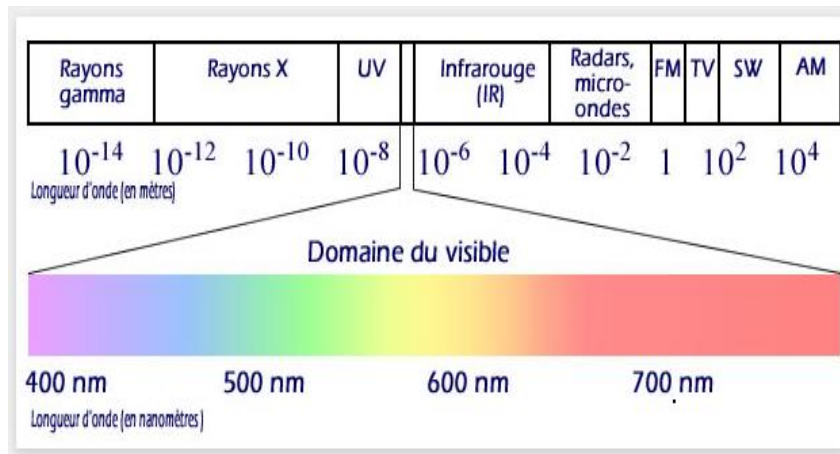


Figure I.3: Spectre électromagnétique.

Le spectre de lumière visible	
Couleur	Longueur d'ondes (nm)
Rouge	622-780
Orange	597-622
Jaune	577-597
Vert	492-577
Bleu	455-492
Violet	390-455

Tableau I.1: Longueurs d'ondes approximatives des différentes couleurs dans le vide.

Le soleil émet de la lumière de l'ultraviolet aux infrarouges en passant par le visible du spectre électromagnétique. L'irradiance solaire a la plus grande ampleur aux longueurs d'onde visibles et un pic dans le bleu-vert [3].

I.2.4 Masse d'air

Le spectre du rayonnement électromagnétique solaire comporte une très grande étendue, depuis les rayonnements radio jusqu'aux rayons X. on distingue en générale le spectre continu, qui est sensiblement celui d'un corps noir à environ 6000 K^0 et le spectre réel d'émission du soleil [6] représenté sur la figure (I.4).

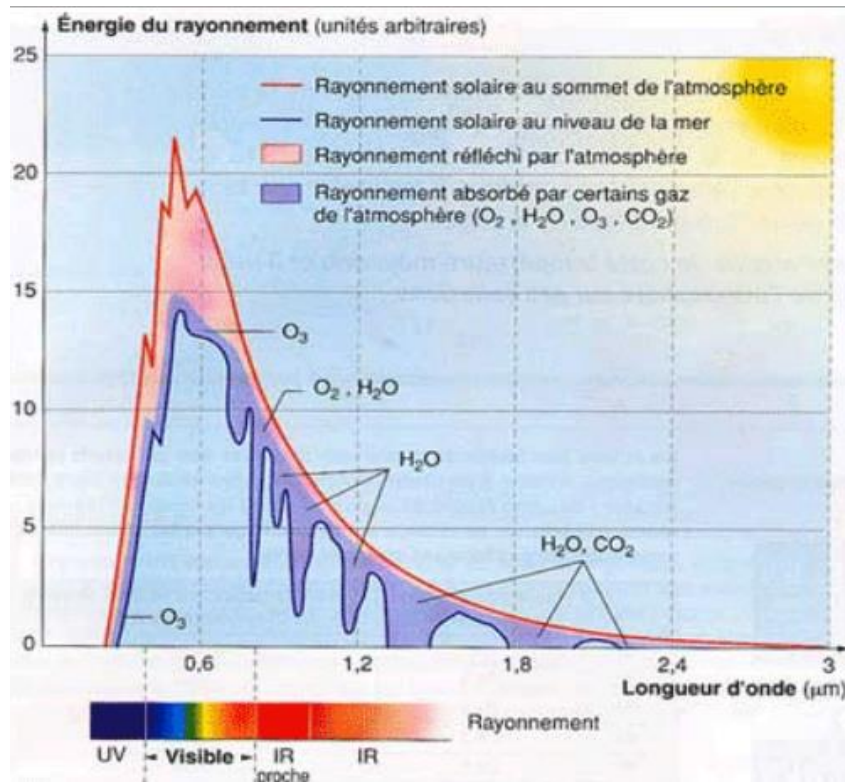


Figure I.4: Éclairement solaire.

L'intensité lumineuse issue de soleil normalement incidente sur la surface de la terre est appelée la constante solaire. Cette constante est approximativement d'une valeur de $1,4 \text{ KW/m}^2$ au-dessus de la couche atmosphérique et est réduite sur la terre à 1 KW/m^2 par la réflexion et l'absorption des particules présentes dans la couche atmosphérique. Cette perte est appelée la masse d'air AMx [7].

Plus le soleil est bas sur l'horizon, plus il va traverser une épaisseur importante d'atmosphère et plus il va subir de transformation. Donc masse d'air ou Air masse (AM) en anglais, le rapport entre l'épaisseur d'atmosphère traversée par le rayonnement direct pour atteindre le sol et l'épaisseur traversée à la verticale du lieu [8]. Un point au niveau de la mer, le soleil étant directement à l'aplomb

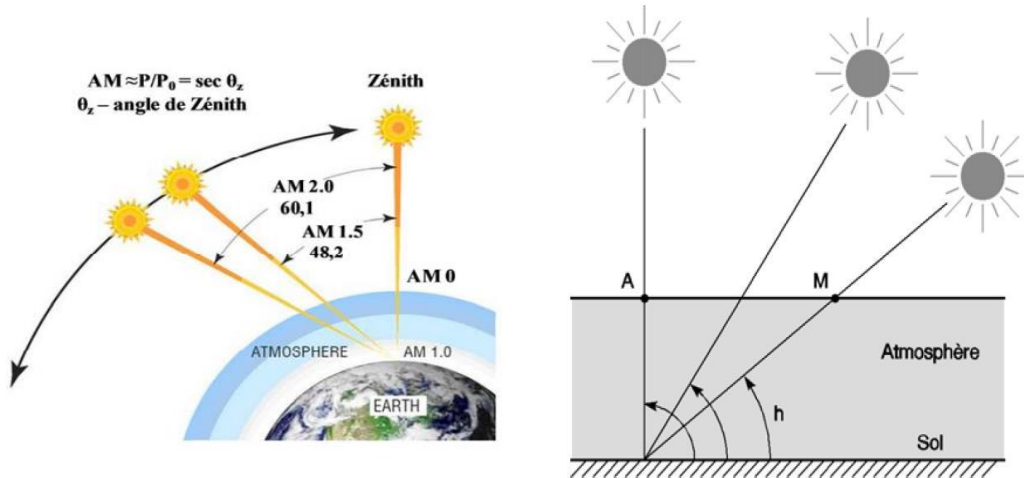


Figure 1.5: Définition de l'air masse.

$$OM = \frac{OA}{\sin h} \tag{I.2}$$

Donc l'Air Masse

$$\frac{OM}{OA} = \frac{1}{\sin h} \tag{I.3}$$

Dans l'expression, AM_x , x désigne ce rapport $\frac{OM}{OA}$

AM1 : Soleil au zénith (au niveau de la mer).

AM2: Soleil à 30°

AM1.5: Soleil à 45°

AM0 : Rayonnement solaire hors atmosphère.

Hauteur	Position de soleil	Irradiance (intensité, puissance) (W /m ²)	Distribution spectrale
En dehors de l'atmosphère	-	1367	AM0
Surface	a =90°	925	AM1
Surface	a =48°	693	AM1.5
Surface	a =60°	691	AM2

Tableau 1.2 : Résumé des différentes distributions spectrales.

I.2.5 Spectre de référence

Hors atmosphère, l'amplitude et la distribution du spectre du rayonnement solaire sont parfaitement définies. Il n'en est pas de même au niveau du sol ou en raison de multiples paramètres atmosphériques, cette amplitude et cette distribution spectrale peuvent varier. Il est donc nécessaire de définir un spectre de référence, qui puisse être adopté au niveau international pour que des mesures comparatives soient possibles [1]. Le spectre représenté sur la figure (II.6) donne en fonction de la longueur d'onde, l'irradiance spectrale, c'est-à-dire la puissance associée au rayonnement par tranche de longueur d'onde et par unité de surface. Cette grandeur est exprimée en $\text{W.m}^{-2}.\mu\text{m}^{-1}$. Ce spectre de référence correspond, à la traversée par le rayonnement d'une atmosphérique de référence spectre AM1,5 [9].

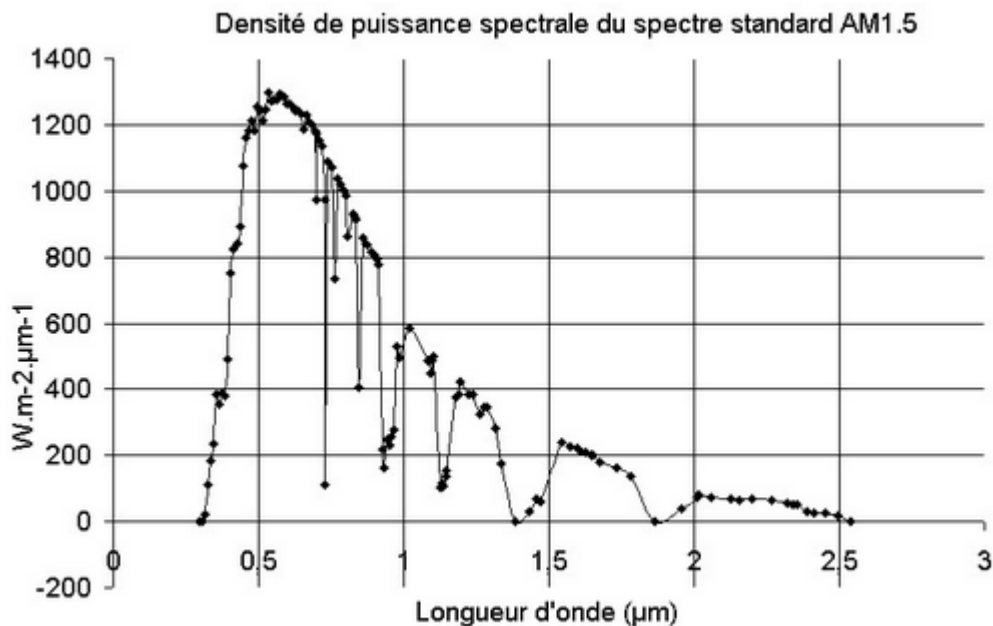


Figure I.6 : Spectre de référence.

I.2.6 Zone utile du spectre solaire

La bande interdite (l'énergie de gap) E_g d'un semi-conducteur détermine comment réagit une cellule solaire à la lumière. La bande interdite du matériau semi-conducteur détermine la longueur d'onde nécessaire pour générer de l'énergie électrique. La relation reliant la bande interdite et la longueur d'onde est:

$$\lambda = \frac{hc}{E_g} = \frac{1,24}{E_g} \quad (I.4)$$

Où

E_g : L'énergie de gap en eV ($1\text{eV}=1,6.10^{-19}\text{J}$).

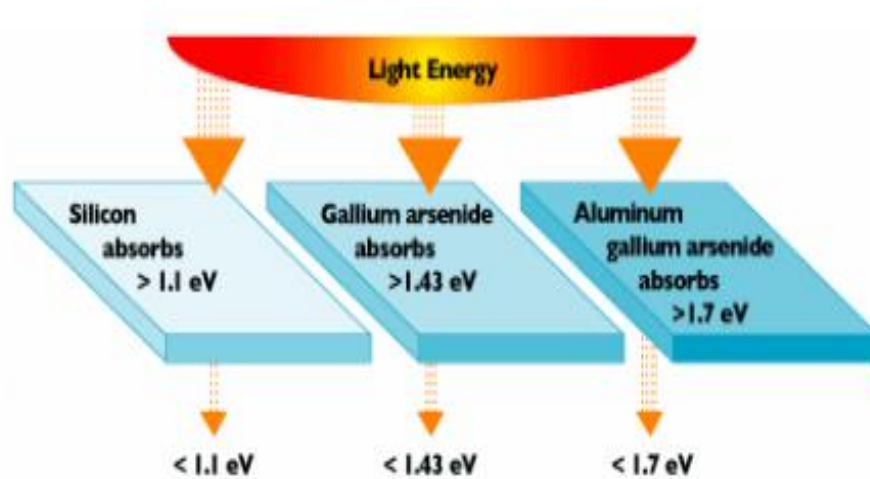


Figure I.7: Effet de l'énergie de la lumière sur différentes bande interdites.

La figure (I.7) permet de visualiser le concept d'absorption de la lumière. Quand la lumière a une énergie supérieure à 1,1eV, le silicium génère de l'électricité. La lumière d'énergie inférieure à 1,1eV est inutilisable. De même pour l'arsenire de gallium, d'énergie supérieure à 1,43 eV excite ses électrons de la couche extérieure. Et enfin, l'arsenire de gallium aluminium requiert une lumière d'énergie supérieure à 1,7 eV [3]. La figure (I.8) montre que les photons du spectre solaire ne vont pas être tous utilisables pour la génération de pair électron-trou. Si $E_{ph} < E_g$ le photon n'est pas absorbé par le semi-conducteur qui est donc transparent pour cette longueur d'onde, si $E_{ph} \geq E_g$ le photon est absorbé mais une partie de l'énergie est perdue par la thermalisation. Cette même figure résume ceci sur le spectre de référence en montrant les pourcentages correspondant aux photons non absorbés (I) environ 20% et aux pertes par la thermalisation (II) environ 32% et la zone utile pour le silicium est la zone (III) environ 48%.

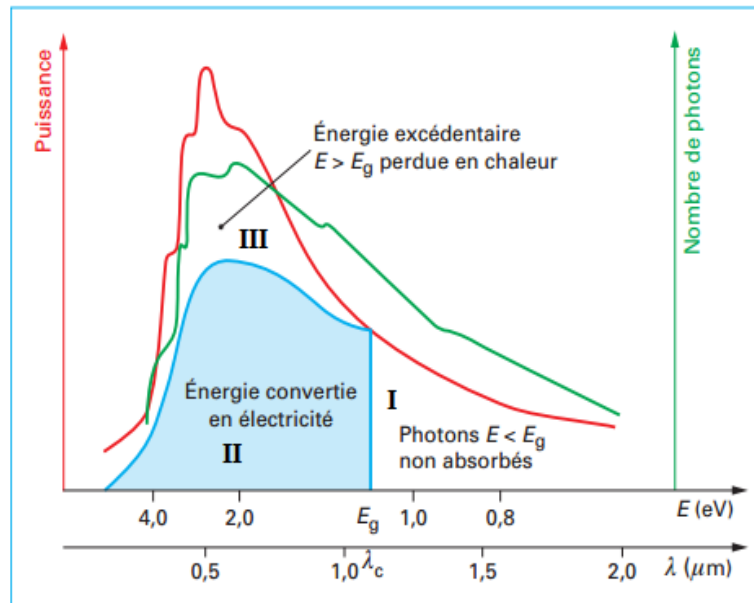


Figure I.8: Zone utile du spectre solaire.

I.3 Instruments de mesure du rayonnement solaire [10]

Les mesures solarimétriques ne datent pas d'aujourd'hui, les premières mesures ont été entreprises par Pouillet en 1837. Selon la composante du rayonnement solaire, différents appareils de mesure sont utilisés :

- **Rayonnement solaire total**

Pour mesurer le rayonnement solaire total parvenant sur une surface à partir d'un angle solide 2π stéradians on utilise un pyrromètre.

- **Rayonnement solaire global**

On utilise un pyranomètre (figure I.9) pour mesurer le rayonnement solaire global parvenant sur une surface à partir d'un angle solide 2π stéradians.



Figure I.9: Pyranomètre.

- **Rayonnement solaire direct**

L'appareil de mesure du rayonnement solaire direct est un pyrhélioimètre (figure I.10), orientable de façon que la surface réceptrice soit normale aux rayons solaires.



Figure I.10 : Pyrhélioimètre.

- **Rayonnement solaire diffus**

Quant à la mesure du rayonnement solaire diffus, elle est effectuée à l'aide d'un pyranomètre muni d'un dispositif pare-soleil.



CHAPITRE II
NOTIONS
FONDAMENTALES SUR
LES CELLULES SOLAIRES

II.1. Introduction

La cellule solaire est un composant semi-conducteur qui converti l'éclairement incident en puissance électrique. Pour simplifier, la cellule photovoltaïque est physiquement une tranche de silicium que l'on prend en sandwich entre deux électrodes métallique (+) et (-) pour collecter le courant produit. Cette cellule se compose d'une jonction PN, elle est obtenue en dopant les deux faces d'une tranche de silicium. Sous l'action d'un rayonnement solaire, les atomes de la jonction libèrent des charges électriques de signes opposés qui s'accumulent de part et d'autre de la jonction pour former un générateur électrique.

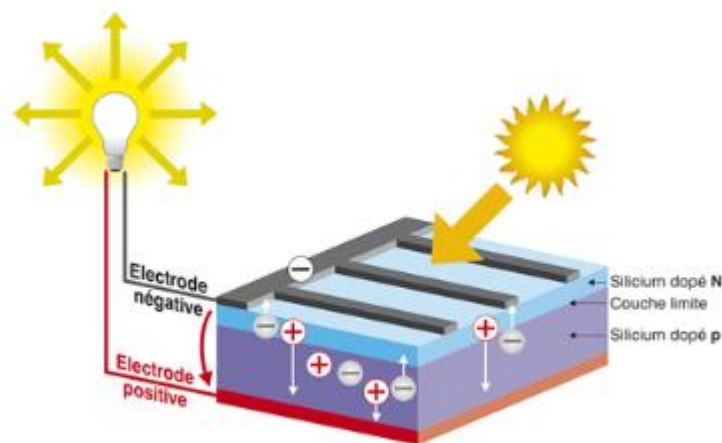


Figure II.11: Effet photovoltaïque.

Cellule solaire ou photopile sont des termes équivalents, qui désignent généralement des capteurs de petite taille, utilisés soit tels quels, soit assemblés dans un panneau solaire, ou module photovoltaïque [11].

La conversion d'énergie photovoltaïque met en jeu trois phénomènes physique, intimement liés et simultanés [12]:

- L'absorption de la lumière dans le matériau.
- Le transfert d'énergie des photons aux charges électriques.
- La collecte des charges.

Il est donc clair qu'un matériau doit avoir des propriétés optiques et électriques spécifiques pour permettre la conversion photovoltaïque [3].

II.2 Principe de fonctionnement d'une cellule photovoltaïque

Le fonctionnement d'une cellule solaire repose sur l'effet photoélectrique, découvert par A. Becquerel en 1835 et expliqué par A. Einstein en 1905 [13]. Il s'agit de l'absorption de photons par un matériau, qui convertit cette énergie lumineuse en énergie électrique. Dans le cas qui nous intéresse, le matériau est un semi-conducteur, le silicium à titre d'exemple, et la source d'énergie lumineuse est le soleil [14].

II.2.1 Absorption par les semi-conducteurs

L'absorption de la lumière dans les semi-conducteurs peut être décrite de manière quantique. Un photon incident d'énergie égale à la largeur de bande interdite du matériau est absorbé. L'énergie de ce photon est transférée à un électron de la bande de valence qui passe dans la bande de conduction, laissant dans la bande de valence un trou (chargé positivement), voir (figure II.12). Si l'énergie du photon incident est inférieure à la largeur de la bande interdite du matériau, le photon le traverse sans être absorbé. Si l'énergie du photon est supérieur à la largeur de bande interdite du matériau, l'excès d'énergie (par rapport à la largeur de la bande interdite du matériau) donné à l'électron est converti en chaleur et est donc perdu (temps de relaxation très rapide, de l'ordre de la femto-seconde), c'est la thermalisation des porteurs. Les photons absorbés créent une paire électron-trou [15].

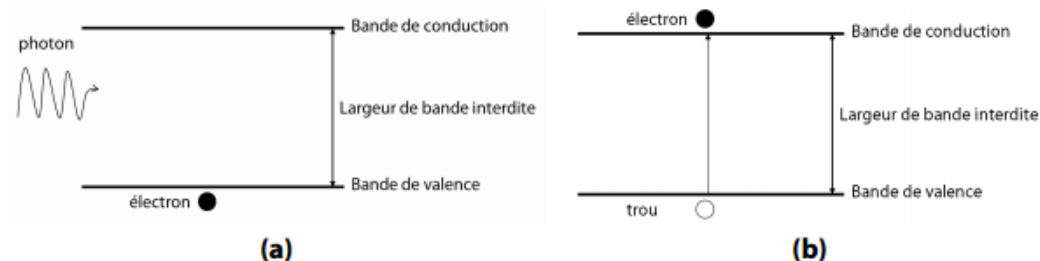


Figure II.12: Phénomène d'absorption dans un semi-conducteur.

- (a) Un photon incident pénètre dans le semi-conducteur. (b) Son énergie est suffisante pour extraire un électron libre de la bande de valence et le transférer à la bande de conduction.

II.2.2 Transfert d'énergie des photons aux charges électriques

Les photons absorbés créent une paire électron-trou, les porteurs de charges ainsi photogénérés sont ensuite séparés et collectés vers un circuit extérieur. Dans la cellule solaire, la séparation des porteurs de charges se fait grâce à la jonction PN (figure II.13).

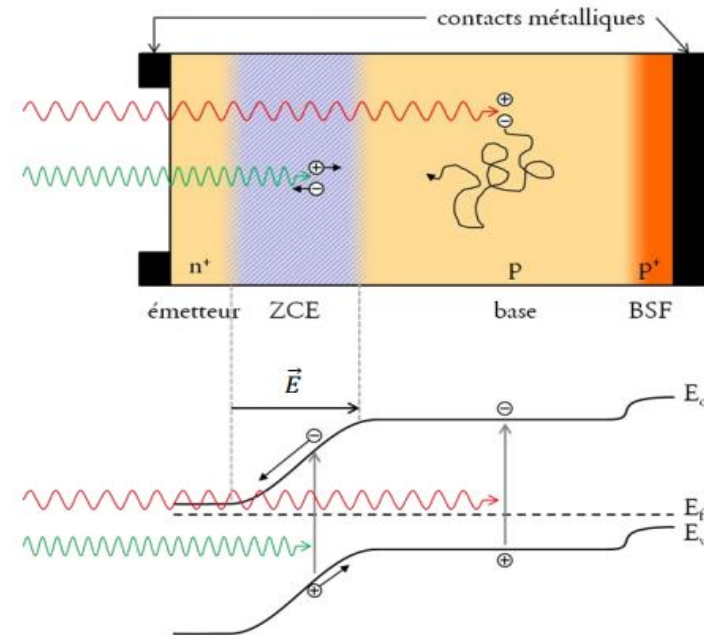


Figure II.13: Schéma d'une cellule solaire.

Ces deux zones (P et N) forment respectivement la base et l'émetteur de la cellule. La juxtaposition des zones P et N forme un champ électrique, qui repousse les électrons vers la zone N et les trous vers la zone de type P, à la jonction de ces deux parties, il y a alors une déplétion en porteurs de charge, c'est la zone de charge d'espace (ZCE). Lors de l'absorption d'un photon, un électron de la bande de valence du semi-conducteur va être excité et se retrouver en bande de conduction, laissant un défaut d'électron dans la bande de valence deux porteurs de charge mobiles sont donc générés, l'électron et le trou. Si cela se produit hors de la ZCE, les porteurs minoritaires (électrons dans le type P et trous dans le type N) vont diffuser dans le matériau jusqu'à se recombiner ou arriver à la ZCE. Si un porteur se trouve dans la ZCE, que ce soit parce qu'il y a été généré ou qu'il s'est déplacé jusque-là, le champ électrique le poussera vers la zone où il sera majoritaire : les électrons vers la zone N et les trous vers la zone P [14].

La probabilité de collecte de ces porteurs est donc maximale. Lorsqu'un photon est absorbé dans une des zones quasi-neutres, les porteurs minoritaires (les électrons dans l'absorbeur de type P et les trous dans l'émetteur de type N) doivent diffuser jusqu'à la jonction afin d'être collectés. La distance caractéristique sur laquelle les porteurs minoritaires peuvent diffuser avant de recombiner est la longueur de diffusion, notée L_n dans le cas des électrons. Pour les cellules solaires en silicium cristallin, L_n vaut quelque centaines de micromètres. Une illustration de la probabilité de collecte en fonction de la position dans la cellule solaire est décrite sur la figure(II.14).

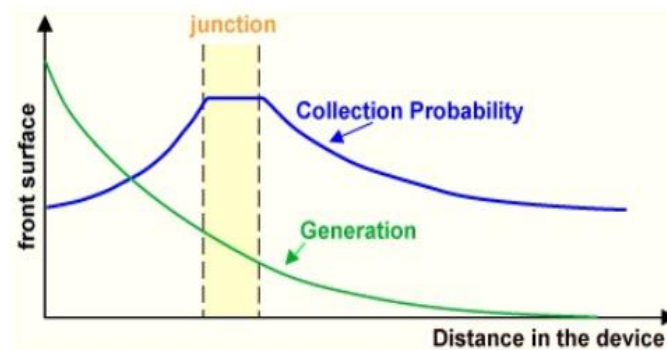


Figure II.14: Probabilité de collecte des porteurs en fonction de la position dans la cellule.

On considère que les porteurs générés à une distance plus grande que L_n de la jonction ne seront pas collectés et seront perdus. Les paramètres qui influencent L_n sont les différents mécanismes de recombinaisons [15].

II.2.3 Collecte des charges

Les charges sont ensuite collectées par des contacts métalliques sur les faces avant et arrière de la cellule. Un courant est ainsi généré par la cellule [14].

II.3 Génération optique

Les photons d'énergie supérieure au gap du matériau entrant dans un semi-conducteur génèrent des paires électron-trou en supposant implicitement la création d'une seule paire par photon [16].

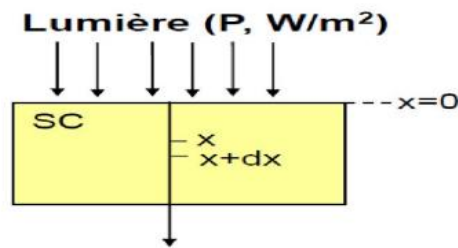


Figure II.15: Photo-génération des porteurs de charges.

Le taux de génération des électron-trou dans un matériau semi-conducteur à une profondeur x de la surface, $G(x, \lambda)$ exprimé en $(1/m^3 \cdot s)$, dépend de flux lumineux $F(\lambda)$ et du coefficient d'absorption $\alpha(\lambda)$ [17].

Le taux de génération donc :

$$G(x, \lambda) = \alpha(\lambda)F(\lambda)(1 - R(\lambda)) \exp(\alpha - (\lambda)x) \quad (\text{II. 5})$$

Où :

$F(\lambda)$: Nombre des paires électron-trou photo-générés par unité de surface par seconde.

$R(\lambda)$: Coefficient de réflexion.

II.4 Recombinaison

La recombinaison est à l'opposé de la génération. Elle correspond aux mécanismes conduisant à la perte de paires électron-trou, avec l'énergie excédentaire émise sous forme de phonons ou de photons. Expérimentalement, elle correspond à une durée de vie des porteurs minoritaires τ_n capable d'être mesurée. Celle-ci correspond au temps moyen au bout duquel un pair électron -trou générée se recombine. La valeur de ce paramètre peut être déterminée, permettant de définir les taux de recombinaison R_n pour les électrons, R_p pour les trous par [18]:

$$R_{n,p} = \frac{\Delta n, p}{\tau_{n,p}} \quad (\text{II. 6})$$

Avec :

$\Delta n, p$: Densité des porteurs générés.

$\tau_{n,p}$: Durée de vie de ces porteurs.

L'interprétation de la durée de vie n'est pas simple car il existe différents mécanismes de recombinaison intervenant simultanément en surface et en volume d'un échantillon. On définit donc une durée de vie effective, qui tient compte de l'ensemble de ces mécanismes.

En générale, la recombinaison peut être caractérisée comme suit :

- Recombinaison directe (de bande à bande).
- Recombinaison indirecte (de bande aux impuretés, avec l'aide de piège).
- Recombinaison Auger.
- Recombinaison de surface.

Ces processus sont présentés dans la figure (II.16).

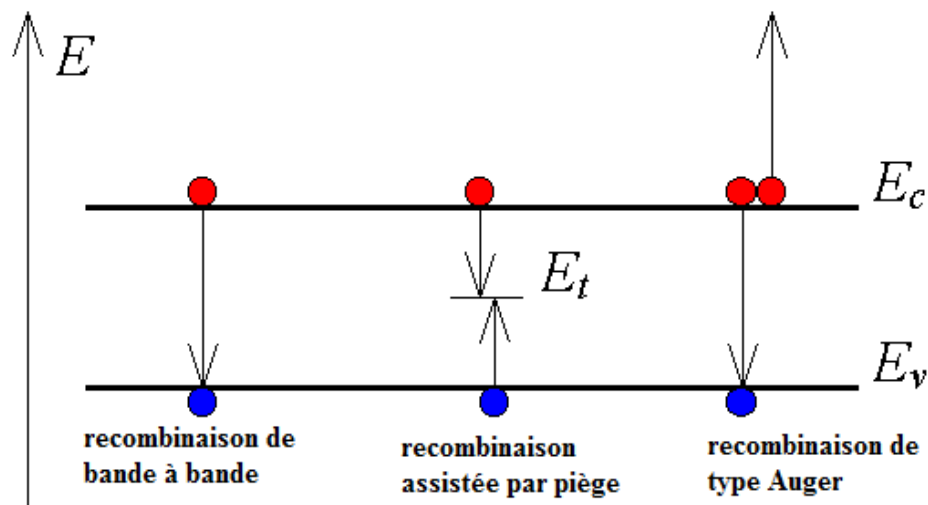


Figure II.16 : Types de recombinaison.

II.4.1 Recombinaison directe

La recombinaison directe est quand un électron dans la bande de conduction se combine avec un trou dans la bande de valence, sans variation d'énergie cinétique de l'électron. Ce type de recombinaison se produit dans les matériaux directs tels que le GaAs. Étant donné qu'aucune quantité de mouvement n'est nécessaire, le taux de recombinaison est le plus élevés. La durée de vie d'un porteur est l'inverse de son taux de recombinaison, par conséquent, cette durée de vie est très courtes [19].

II.4.2 Recombinaison indirecte

Recombinaison en volume de type RSH c'est une recombinaison assistée par un piège se produit lorsqu'un électron tombe dans un « piège », ou un niveau d'énergie au sein de la bande interdite résultant d'un défaut structural ou impuretés. Une fois que le piège est rempli, il ne peut accepter un autre électron. Les électrons occupant le piège, dans un deuxième temps, s'installent dans des états de la bande de valence vides, complétant ainsi le processus de recombinaison. On peut envisager ce processus comme une transition en deux étapes d'un électron de la bande de conduction à la bande de valence ou l'anéantissement de l'électron et le trou, qui se rencontrent dans le piège [20]. Le modèle physique décrivant les recombinaisons en volume est basé sur le modèle de Read-Shokley-Hall à un seul niveau piège. Le taux de recombinaison par piège est donné par la relation :

$$R_{RSH} = \frac{pn - n_i^2}{\tau_n \left(p + n_{ie} e^{\frac{-E_T}{KT}} \right) + \tau_p \left(n + n_{ie} e^{\frac{-E_T}{KT}} \right)} \quad (\text{II. 7})$$

Où :

E_T : L'énergie du niveau piège proche du milieu de la bande interdite.

τ_n et τ_p ont une valeur égale à $10^3 \mu\text{s}$.

n_{ie} : Concentration intrinsèque effective donnée par la relation suivante:

$$n_{ie}^2 = pn \exp\left(\frac{\Delta E_{g_n} + \Delta E_{g_p}}{KT}\right) \quad (\text{II. 8})$$

Elle est due au rétrécissement de la bande interdite pour un semi-conducteur fortement dopé et ΔE_{g_n} , ΔE_{g_p} présentent le rétrécissement de la bande interdite.

II.4.3 Recombinaison Auger

Nous avons une recombinaison de type Auger, lorsque l'énergie de l'électron qui se recombine dans la bande de valence est transférée sous forme d'énergie cinétique à un autre électron libre. L'énergie transférée est libérée ensuite sous forme de phonons. Ce mécanisme est prédominant pour les régions fortement dopées [21]. Cette recombinaison nécessite trois particules: au moins un trou et un électron et la troisième peut être un trou ou un électron. Ce type de recombinaison est similaire à la recombinaison de bande à bande, mais la troisième particule reçoit l'énergie à partir de la recombinaison [22].

Le taux de recombinaison est donné par la relation :

$$R = (C_n n + C_p p)(pn - n_i^2) \quad (\text{II. 9})$$

Avec C_n et C_p sont des coefficients d'Auger.

II.4.4 Recombinaison de surface

Recombinaison au niveau des surfaces et des interfaces peuvent avoir un impact significatif sur le comportement des dispositifs semi-conducteur. C'est parce que les surfaces est interface contient généralement un grand nombre de centres de recombinaison en raison de l'interruption soudaine du cristal semi-conducteur, ce qui laisse un grand nombre d'états électrique actives. En outre, les surfaces et les interfaces sont plus susceptibles de contenir des impuretés car elles sont exposées pendant le processus de fabrication du dispositif [20].

La recombinaison en surfaces avant et arrière inhérentes aux densités de dopages selon la relation suivant :

$$S = S_0 \left(\frac{N}{N_{set}} \right)^\alpha \quad (\text{II. 10})$$

S_0, N_{set} et α dépendent du traitement de la surface et de la passivation. Pour une oxydation thermique d'une couche de silicium de type N, α est de 1 et N_{set} est de 10^{18} cm^{-3} [21].

II.5 Jonction PN

Une jonction PN est constituée par la juxtaposition de deux régions semi-conductrices de type différent (N et P) c'est la surface de séparation entre deux semi-conducteurs de types N et P accolés. La différence des densités de donneurs et d'accepteur $N_d - N_a$ passe d'une valeur négative dans la région de type P à une valeur positive dans la région de type N. La loi de variation de cette grandeur dépend essentiellement de la technique de fabrication [23].

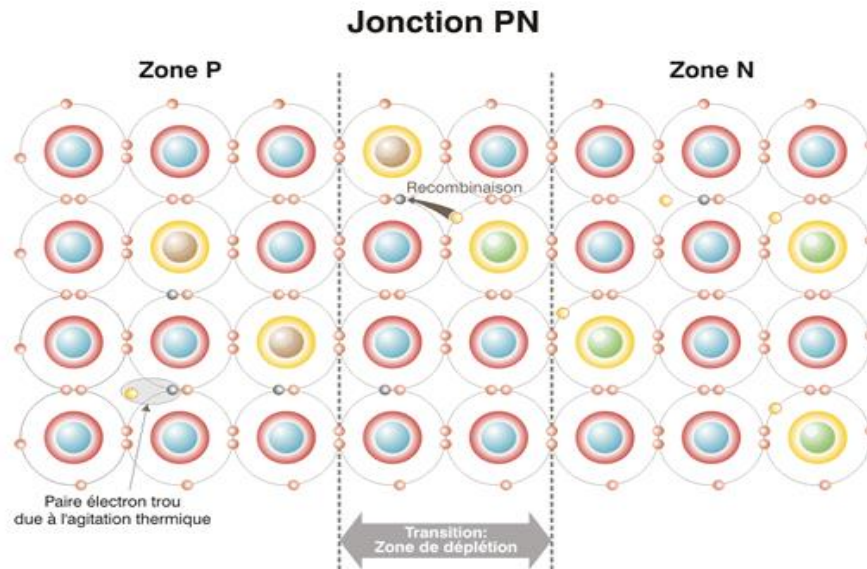


Figure II.17: Jonction PN.

La mise en contact de ces matériaux génère une barrière de potentiel à la base du champ électrique permanent. Cette barrière, appelée zone de déplétion, est formée par recombinaison du surplus de trous et d'électrons des zones P et N remise en contact. La figure (II.18) suivante représente les niveaux d'énergie au voisinage de la jonction.

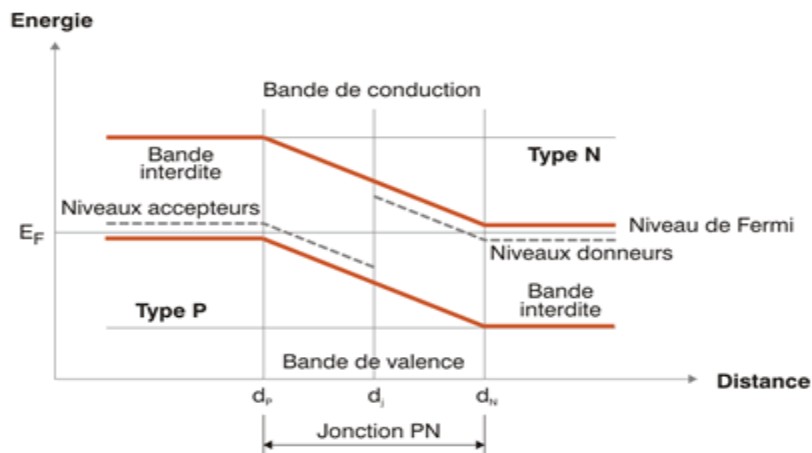


Figure II.18: Niveaux d'énergie au voisinage de la jonction.

Si la température d'une telle jonction augmente, les électrons rempliront progressivement tous les états d'énergie, annulant la bande interdite et par là, l'effet de la jonction PN.

II.6 Caractéristiques électriques d'une cellule solaire

Une cellule photovoltaïque est définie par sa courbe caractéristique électrique (courant-tension). Elle indique la variation du courant qu'elle produit en fonction de la tension aux bornes de la cellule depuis le court-circuit jusqu'au circuit ouvert [3].

$$I(V) = I_{ph} - I_{obs}(V) = I_{ph} - I_s \left(e^{\frac{qV}{kT}} - 1 \right) \quad (\text{II. 10})$$

I_{ph} : Densité de courant photogénéré en Ampères.

I_{obs} : Densité de courant d'obscurité en Ampères.

V : Tension aux bornes de cellule en Volts.

I_s : Courant de saturation de la diode en Ampères.

q : Charge élémentaire d'un électron ($q = 1,602 \cdot 10^{-19}\text{C}$).

K : Constante de Boltzmann ($K = 8,62 \cdot 10^{-5} \text{ eV.K}^{-1}$).

T : Température en Kelvin.

La caractéristique d'une cellule à l'obscurité est représenté sur la figure (II.19) les deux caractéristiques courant-tension d'une cellule solaire à l'obscurité en noir, et sous illumination en rouge. On remarque que la courbe sous illumination est simplement décalée par rapport à la première d'une valeur, qui traduit la génération constante du courant par la lumière. Cette valeur est appelée courant de court-circuit, puisque c'est le courant que génère la cellule sous lumière à tension nulle. La valeur V_{co} , à l'inverse, est la tension de circuit ouvert. Il représente en fait l'égalité du courant de génération par la lumière et du courant à l'obscurité [3].

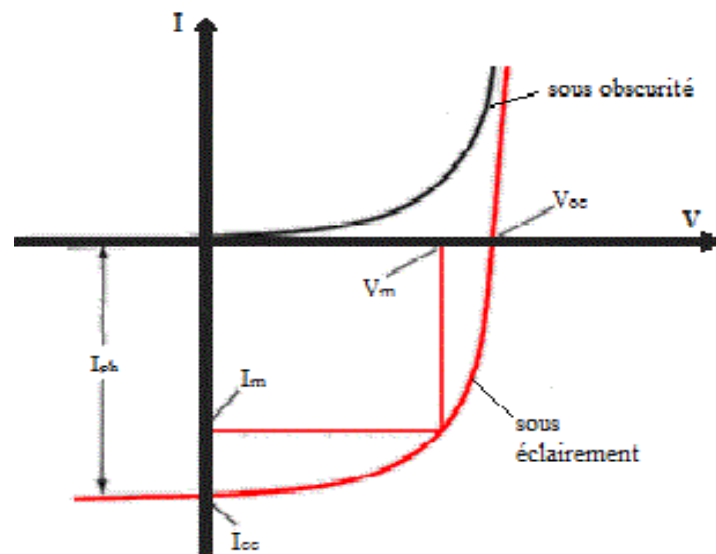


Figure II.1 : Caractéristiques $I(V)$ à l'obscurité et sous éclairage d'une cellule photovoltaïque.

A partir de la caractéristique $I(V)$ de la cellule photovoltaïque, on déduit les paramètres électriques propres à la cellule.

II.6.1 Courant de court-circuit

Le courant de court-circuit I_{cc} exprimé en mA, est le courant qui circule dans la cellule sous éclairage et en court-circuitant les bornes de la cellule. Il croît linéairement avec l'intensité d'illumination de la cellule et il dépend de la surface éclairée, de la longueur d'onde du rayonnement, de la mobilité des porteurs de charges et de la température.

$$(V = 0), \quad I = -I_{ph} = I_{cc} \quad (\text{II. 11})$$

II.6.2 Tension de circuit ouvert

La tension exprimée en V mesurée aux bornes des électrodes quand le circuit est ouvert est appelée «tension de circuit ouvert» V_{co} . Quand le courant qui traverse la cellule est nul, la tension est donnée par la relation :

$$V_{co} = \frac{KT}{q} \ln \left(\frac{I_{cc}}{I_s} + 1 \right) \quad (\text{II. 12})$$

II.6.3 Facteur de forme

La puissance fournie au circuit extérieur par une cellule photovoltaïque sous éclairage dépend de la résistance de charge (résistance externe placée aux bornes de la cellule). Cette puissance est maximale (notée $P_m = P_{max}$) pour un point de fonctionnement P_m ($I_m = I_{max}$, $V_m = I_{max}$) de la courbe courant-tension (figure II.20). Le facteur de forme est défini par la relation suivante:

$$FF = \frac{P_m}{V_{co} I_{cc}} = \frac{V_m I_m}{V_{co} I_{cc}} \quad (\text{II. 13})$$

II.6.4 Rendement de conversion

Le rendement η de la cellule solaire exprimé en pourcentage, désigne le rendement de conversion en puissance. Il est défini comme étant le rapport entre la puissance maximale délivrée par la cellule et la puissance lumineuse incidente P_{inc} .

$$\eta = \frac{P_{max}}{P_{inc}} = \frac{FF I_{cc} V_{oc}}{P_{inc}} \quad (\text{II. 14})$$

Ce rendement peut être amélioré en augmentant le facteur de forme, le courant de court-circuit et la tension à circuit ouvert (figure II.20).

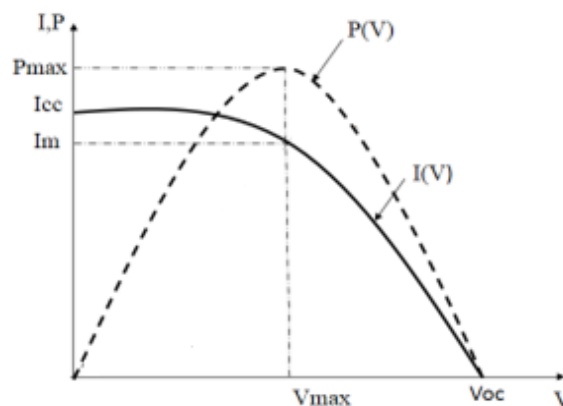


Figure II.20 : Caractéristiques I(V) et P(V) d'une cellule solaire.

II.6.5 Réponse spectrale

La réponse spectrale RS d'une cellule photovoltaïque est le rapport entre le courant de court-circuit généré par la cellule et la puissance lumineuse incidente, en fonction des différentes longueurs

d'onde formant le rayonnement incident. La réponse spectrale RS est donnée par la relation suivante [24]:

$$RS(\lambda) = \frac{I_{cc}(\lambda)}{P_{inc}(\lambda)} = \frac{I_{cc}(\lambda)}{\phi(\lambda) \cdot S} \quad (\text{II. 15})$$

Avec:

$RS(\lambda)$: Réponse spectrale (A/W).

$I_{cc}(\lambda)$: Densité de courant mesurée (A).

$P_{inc}(\lambda)$: Densité de puissance incidente(W).

$\phi(\lambda)$: Flux lumineux incident ($\text{W} \cdot \text{m}^{-2}$).

S : Surface de la cellule (m^2).

La vitesse de recombinaison a un grand effet sur la réponse spectrale, surtout aux courtes longueurs d'onde. Généralement, pour augmenter la réponse spectrale, on doit augmenter la longueur de diffusion des électrons et trous L_n et L_p respectivement, et diminuer la vitesse de recombinaison en surface des électrons et trous S_n et S_p respectivement.

Les cellules solaires absorbent différentes longueurs d'onde selon leurs compositions. Sur la figure (II.21), on a représenté la caractéristique réponse spectrale pour différentes cellules solaires; cette caractéristique indique la gamme du spectre solaire qu'une cellule peut absorber, identifiant de ce fait ses propriétés. Les cellules constituées d'un semi-conducteur composé, à savoir le GaAs, CdTe et CIS absorbent des longueurs d'onde dans la gamme (500nm-900nm) et sont connues en tant que cellules solaires à rendement élevé.

Les cellules solaires en a-Si: H et en c-Si montrent d'excellente absorption aux longueurs d'onde courtes et longues, respectivement. Les cellules solaires composées de combinaison de ces derniers sont capable de réaliser un rendement plus élevé [25].

La mesure de la réponse spectrale est très sensible aux conditions d'analyse et le résultat est fonction du point de mesure. La comparaison de deux courbes nécessite de cibler exactement la même zone [26].

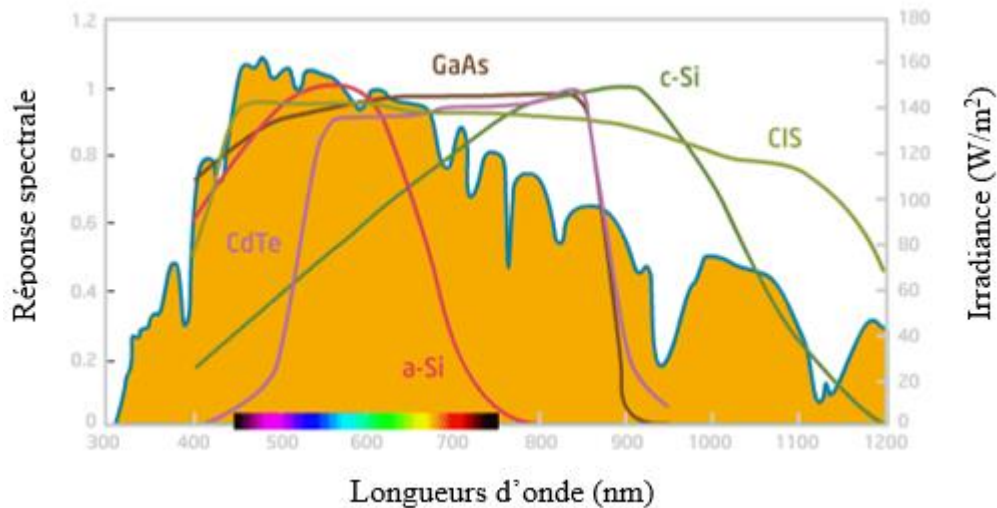


Figure II.21: Caractéristique réponse spectrale pour différentes cellules solaires.

II.6.6 Rendement quantique

On définit le rendement quantique d'une cellule solaire $QE(\lambda)$ comme le rapport entre le nombre d'électrons collectés et le nombre de photons incidents, pour chaque longueur d'onde. Si tous les photons d'une certaine énergie sont convertis en électrons et que ceux-ci sont collectés aux bornes de la cellule, le rendement quantique vaudra [15]. On distingue:

A- Rendement quantique externe

Le rendement quantique externe RQE est le pourcentage d'électrons collectés qui participent au photocourant par rapport au nombre de photons incidents [14].

$$RQE(\lambda) = \frac{hc}{q\lambda} RS(\lambda) \quad (\text{II. 16})$$

Où

$RQE(\lambda)$: Rendement quantique externe (%).

B- Rendement quantique interne

Le rendement quantique interne RQI étudie les mécanismes internes de la cellule, il est nécessaire de prendre en considération uniquement les photons absorbés dans le dispositif. On sépare alors du calcul de rendement quantique les photons réfléchis ou transmis, ainsi que ceux absorbés dans les couches non actives comme la couche antireflet. Le rendement quantique interne donne ainsi le pourcentage

d'électrons participant du photocourant par rapport au nombre de photons qui ont été réellement absorbés dans la cellule:

$$RQI(\lambda) = \frac{RQE(\lambda)}{(1 - R(\lambda) - A(\lambda) - T(\lambda))} \quad (\text{II. 17})$$

Avec:

$RQI(\lambda)$: Rendement quantique interne(%).

$R(\lambda)$: Réflectivité de la cellule (%).

$A(\lambda)$: Absorption dans les couches non actives(%).

$T(\lambda)$: Fraction du rayonnement transmis à travers la cellule (%).

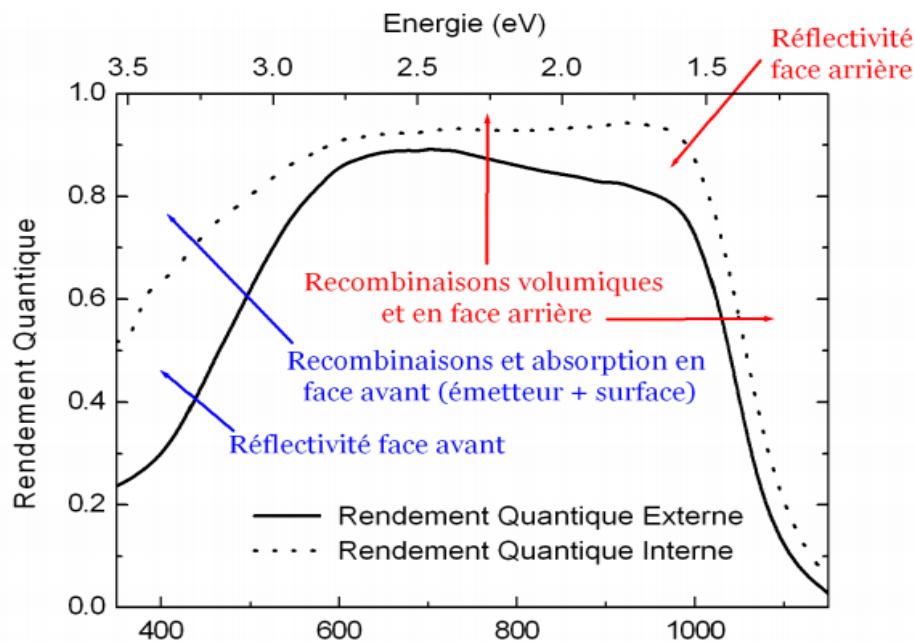


Figure II.22: Exemple de Rendements quantiques externe et interne d'une cellule solaire.

On considère de manière générale que les courtes longueurs d'ondes (Ultra-Violet) sont absorbées majoritairement dans les premiers μm de la cellule, alors que les grandes longueurs d'ondes (Infrarouge) peuvent l'être au niveau de la face arrière. L'étude du RQI aux courtes longueurs d'ondes donne donc des indications sur la qualité de la face avant, tandis que celle aux grandes longueurs d'ondes concerne plus la face arrière voir la figure (II.22) [27].

II.7 Circuit équivalent d'une cellule photovoltaïque

Une cellule solaire réelle peut être schématisée par la figure(II.23). Elle propose un modèle électrique de la cellule photovoltaïque. On y retrouve le générateur de courant I_{ph} , correspondant au courant photogénéré opposé au courant d'obscurité $I_{obs} = I_d$ de la diode polarisée en direct, ainsi que des résistances R_s , R_{sh} et la résistance de charge R_L .

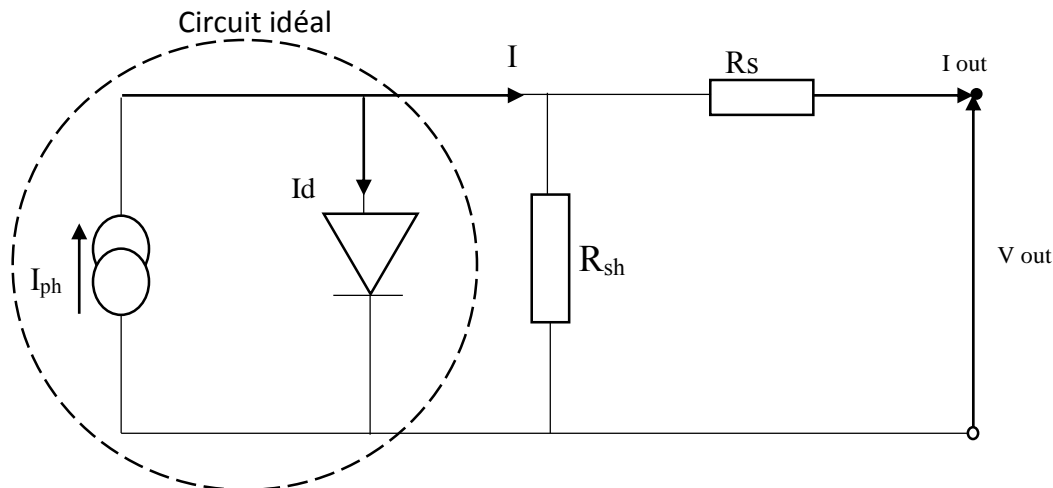


Figure II.23: Schéma équivalent d'une cellule solaire.

R_s , la résistance série est due à la résistivité des différentes couches de la cellule : émetteur, base et contacts métalliques (en particulier leur interface avec le semi-conducteur). Cette résistance doit idéalement être le plus faible possible pour limiter son influence sur le courant de la cellule. Ceci peut être réalisé en diminuant la résistivité du matériau utilisé.

R_{sh} , la résistance shunt (parallèle) traduit quant à elle, la présence d'un courant de fuite à travers l'émetteur causé par un défaut. Ceci est le cas lorsque la diffusion des contacts métalliques à haute température perce l'émetteur. Elle peut aussi être due à un court-circuit sur les bords de la cellule. Cette résistance devra être la plus élevée possible.

Le schéma équivalent est représenté sur la figure (II.23), la caractéristique courant-tension se met sous la forme:

$$I = I_s \left(e^{\frac{q(V - IR_s)}{nkT}} - 1 \right) + \frac{V - R_s I}{R_{sh}} - I_{cc} \quad (\text{II. 18})$$

η coefficient d'idéalité du diode dépendant du matériau.

II.8 Facteurs influents sur le fonctionnement d'une cellule photovoltaïque

II.8.1 Influence de l'ensoleillement

L'apport d'énergie permettant la séparation électron-trous étant assuré par l'énergie lumineuse, il est donc normal que l'augmentation de l'ensoleillement E entraîne automatiquement l'augmentation des paires électrons-trous. Le courant débité est proportionnelle à l'ensoleillement [28].

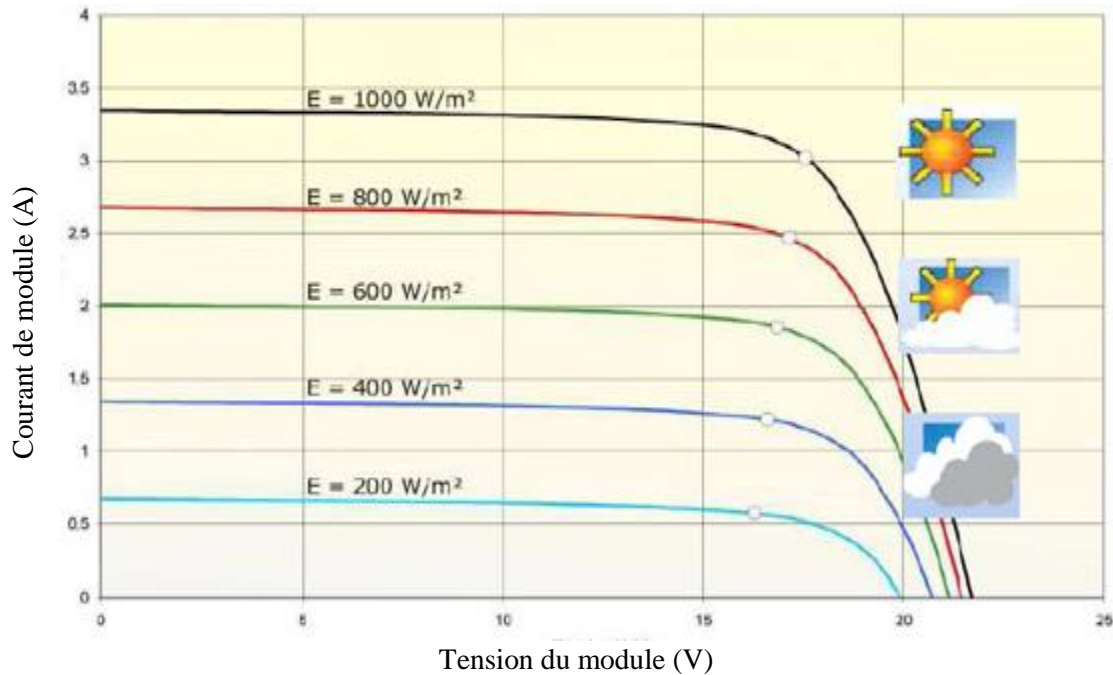


Figure II.24 : Influence de l'ensoleillement sur la cellule photovoltaïque.

II.8.2 Influence de la température

La température est un paramètre très important et souvent négligé dans le comportement des cellules photovoltaïques. Il faut garder à l'esprit que sur 100% d'énergie incidente, une très faible proportion est réfléchiée par la surface du capteur et environ 13% est extraite sous forme d'énergie électrique. En conséquence c'est plus de 85% de l'énergie incident qui devra être dissipée en chaleur. Ceci conduit sous rayonnement à une température de fonctionnement de la cellule qui peut être relativement élevée si cette énergie non convertie en électricité n'est pas évacuée. En générale elle est évacuée par convection naturelle de l'air ambiant [2].

La température a une influence notable sur le rendement d'une cellule photovoltaïque, nous remarquons que le courant de court-circuit varie peu avec la température tandis que la tension à vide

est beaucoup plus influencée. La température a donc une influence non négligeable sur le rendement d'une cellule photovoltaïque. Pour le même éclairement les courbes $I(V)$ changent avec la température des cellules.

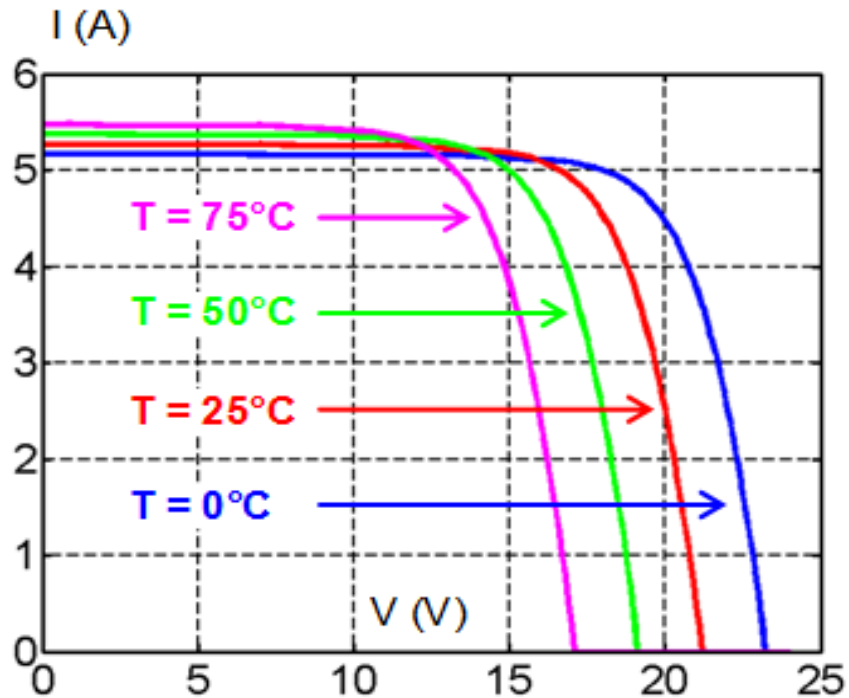


Figure II.25 : Influence de la température sur les cellules photovoltaïque.

II.9 Pertes fondamentales et technologiques dans les cellules photovoltaïques

La cellule est affectée par différents types de ce qui diminue le rendement de conversion, par conséquent toute l'énergie incidente n'est pas convertie en électricité. Les pertes fondamentales et technologiques sont résumées sur le tableau suivant :

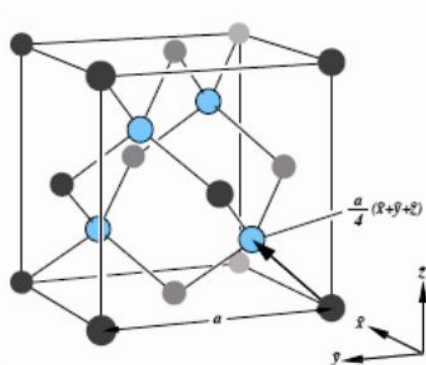
Pertes fondamentales		Pertes technologiques	
Pertes par les photons de grande longueur d'onde du spectre solaire	Les photons dont l'énergie est inférieure à $E_g - E_{\text{photon}}$ ne peuvent contribuer à la création de paires électrons –trous.	Réflexion	Une partie de l'énergie incident est réfléchi par la surface non métallisé de la cellule .les perte par réflexion sont considérées comme un problème technologique qui peut être résolu par la mise en œuvre de traitements de surface spéciaux et de coches antireflet
Pertes par énergie excédentaires des photons	Un photon génère seulement un pair électron –tous .le reste de l'énergie, supérieure à la largeur de bande interdite, est principalement dissipé en chaleur.	Absorption incomplète due à l'épaisseur limitée de la cellule	Des techniques de «piégeage» de la lumière spéciales significative l'absorption même dans des cellules très fines.
Facteur de tension	Le facteur de tension est le rapport de la tension maximale développée par la cellule (V_{oc}) et la tension correspondant à gap (E_g/q)	Rendement de collection	Tous les porteurs photogénérés ne sont pas tous collectés. Certains se recombinent dans le matériau ou aux surfaces .Des procédés de croissance du silicium et de réalisation des cellules peuvent réduire ces recombinaisons à un minimum fondamental.

Tableau II.3: Pertes limitant le rendement de conversion des photopiles [26].

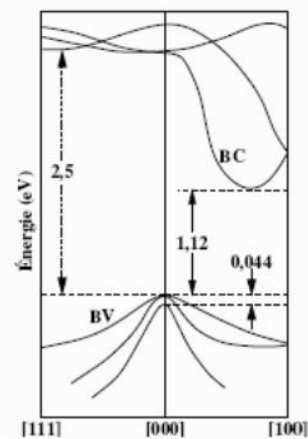
II.10 Cellules solaires à base de silicium cristallin

II.10.1 Propriétés générales

Le Silicium est un matériau monoatomique qui cristallise dans la structure diamant. Il est constitué de deux réseaux cubiques faces centrées (CFC), imbriqués, décalés l'un par rapport à l'autre d'un quart de la diagonale principale. La maille élémentaire contient deux atomes de silicium, occupant les positions $(0,0,0)$ et $(1/4,1/4,1/4)$. Chaque atome de silicium possède une coordination tétraédrique et établit des liaisons de valence avec ses quatre voisins [29].



(a)



(b)

Figure II.26: (a) Structure de silicium cristallin, (b) Bandes d'énergie dans le silicium.

Chaque atome du réseau est entouré par quatre proches voisins équidistants, formant un tétraèdre, avec lesquels il échange ses quatre électrons de valence. Dans ce réseau, les atomes occupent des positions bien définies et périodiques avec une distance inter-atomique de l'ordre de 2.37 \AA . La liaison entre les plus proches voisins est de type sp^3 (angle de liaison 109°), ce qui donne des états électroniques conduisant à des bandes d'énergies permises et interdites. La largeur de la bande interdite "gap" à 0°K est de l'ordre de $E_g = 1.12 \text{ eV}$. La largeur du gap E_g détermine l'importance des propriétés électroniques du semi-conducteur. A ce type de liaison correspondent des états électroniques, qui sont couplés entre eux dans le potentiel périodique dans le cristal, conduisant à des bandes d'énergie permises et interdites pour les électrons. La bande interdite, appelée "gap" et séparant la bande permise supérieure, appelée bande de valence (BV) et pleine au zéro absolu, de la bande permise au-dessus, appelée bande de conduction (BC) et vide au zéro absolu, est égale à E_g

=1.12 eV à température ambiante (Figure II.26.b). Comme le minimum de la bande de conduction est repéré à un autre point dans la zone de Brillouin que le maximum de la bande de valence, on parle d'un gap indirect [14-30].

Le silicium a été isolé pour la première fois en 1823 par Jöns Jacob Berzelius. L'utilisation du silicium historique réside dans la fabrication du verre (silice), mais le milieu du XX^{ème} siècle lui a vu jouer un nouveau rôle important dans l'électronique avec les transistors, puis les silicones et les panneaux photovoltaïques. L'industrie photovoltaïque est concentrée à près de 90% sur l'utilisation du silicium comme matériau de base (figure II.28). Ce semi-conducteur présente en effet différents avantages : il est abondant à la surface du globe car facilement extrait à partir du sable ; il n'est pas toxique ; il peut se doper facilement (avec le phosphore ou le bore) [9]. On trouve plusieurs technologies pour le photovoltaïque silicium détaillées ci-après ; d'une part les cellules à base de silicium massif (monocristallin, polycristallin, rubans) dites de première génération, et qui constituent à l'heure actuelle l'essentiel des modules photovoltaïques commercialisés et d'autre part la technologie à base de silicium en couche mince [31].

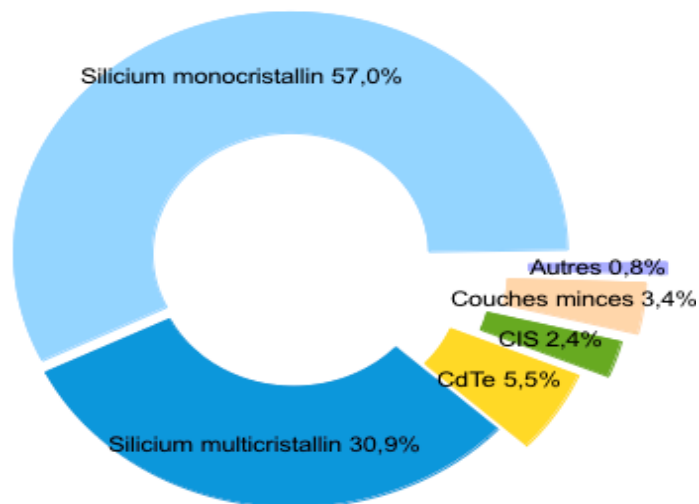


Figure II.28 : Répartition de la production des cellules photovoltaïques en 2011.

II.10.2 Elaboration de la cellule solaire à base de silicium

Le silicium, deuxième élément de la croûte terrestre est obtenu à partir de silice ou oxyde de silicium SiO_2 contenu dans le quartz ou le sable, dont les réserves planétaires sont abondantes.

Pour obtenir un dispositif d'un semi-conducteur dans ce cas, l'objectif essentiel est la purification du silicium. La première étape est d'obtenir le silicium métallurgique (MG-Si) par

réduction de la silice sa pureté typique est de 98.5%. La deuxième étape, la purification du MG-Si en silicium électronique (EG-Si) qui s'effectue par voie gazeuse en utilisant des gaz chlorés. Le procédé le plus populaire étant le procédé Siemens ce procédé produit du silicium polycristallin d'une très haute pureté mais il est cependant très énergivore. Le silicium électronique obtenu est ensuite cristallisé en lingots. Plusieurs techniques de cristallisation des lingots de silicium existent par exemple: Czochralski (Cz), Float Zone (FZ) et multicristallines (mc). Les lingots cristallisés sont ensuite découpés dans le sens de la hauteur pour former des briquettes qu'on vient placer dans une scie à fil [32]. L'opération s'effectue en présence de slurry, un liquide contenant des particules abrasives (SiC, diamant) en suspension. Le sciage des plaques engendre une perte de matière d'environ 50 %. Les plaquettes ont une épaisseur finale d'environ 200 μm et présentent une surface perturbée du point de vue [33].

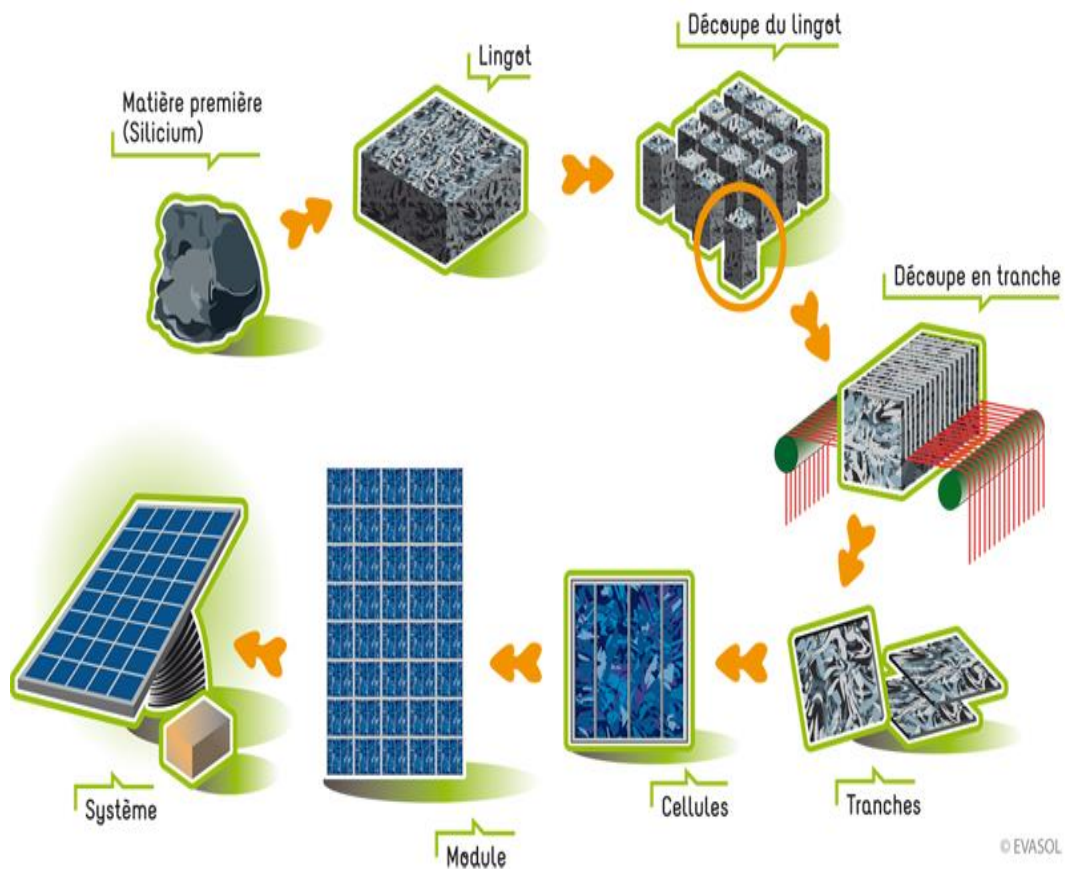


Figure II.28 : Chaîne de fabrication des modules photovoltaïques.

II.10.3 cellule en silicium monocristallin

Les cellules sont réalisées à partir des plaquettes de silicium monocristallin utilisée l'industrie de la microélectronique. Ces plaquettes sont produites à partir de lingots de silicium fabriqués selon le procédé de croissance Czochralski ou par la méthode de tirage Float Zone (FZ) Le silicium monocristallin est une matière première d'une très grande pureté [34], le seul semi-conducteur utilisé est le silicium, il est dopé p et n donc La jonction PN est homogène, elles présentent un bon rendement à fort et moyen éclairement (à partir de 100W/m^2) Plus sensible dans l'infrarouge.



Figure II.29: Cellules en silicium monocristallin.

Les avantages et les inconvénients des cellules solaires en monocristallin sont cités dans le tableau suivant:

<i>Avantages</i>	<i>Inconvénients</i>
<ul style="list-style-type: none"> -semi-conducteur intrinsèque -la meilleure efficacité (14-16e V) -excellente stabilité (longue durée de la vie de cellules) -rendement des cellules commerciales = 17-20% (efficacité : 14-16%) 	<ul style="list-style-type: none"> -gap: 1.1eV inférieur au le gap (1.5eV) -nécessité d'une grande pureté du silicium -fabrication onéreuse: purification du silicium et beaucoup perte du matériau lors de la découpe des lingots en couche fine pour la fabrication des panneaux. -fabrication sous vide pour la croissance du monocristal onéreuse

Tableau II.4 : Avantages et inconvénients d'une cellule en silicium monocristallin.

II.10.4 Cellule en silicium polycristallin

Poly(ou multi) cristallin, Ces plaquettes sont produites à partir de lingots de silicium fabriqués selon le procédé de croissance procédé Bridgman. Il est généralement obtenu par refonte des chutes de silicium de l'industrie de la microélectronique. Les modules photovoltaïques poly cristallins .Afin de réduire les coûts de production, le silicium multicristallin, moins onéreux que le silicium monocristallin, a été introduit dans l'industrie photovoltaïque à partir des années 1970. Il représente 62% de part de marché des technologies PV dans le monde. Donc C'est la technologie la plus utilisée actuellement car c'est un bon compromis entre prix et performance [34-35].



Figure II.30: Cellule en silicium polycristallin.

Les avantages et les inconvénients des cellules solaires en polycristallin sont cités dans le tableau suivant:

<i>Avantages</i>	<i>Inconvénients</i>
-moins chère.	-gap (1.1eV) inférieur au gap idéal (1.5eV).
-moins de défaut par rapport l'arseniure de gallium et silicium amorphe.	-le rendement de cellule en silicium cristallin est limité à ~14%.
-il n'est pas toxique comme certains semiconducteurs III-V.	-nécessité d'une grande pureté du silicium.
-il peut se doper facilement avec le phosphore ou le bore.	-plus sensible à la température.
	-l'absorption du rayonnement solaire par le silicium est faible.

Tableau II.5 : Avantages et inconvénients d'une cellule en silicium polycristallin.

II.11 Cellules solaires à base de silicium amorphe

II.11.1 Propriétés générales

Les cellules de silicium amorphe sont le plus souvent à jonction de type p-i-n. Les couches de a-Si de type P et N sont séparées par une couche dite intrinsèque de a-Si où les électrons sont photogénérés [36]. La cellule est de couleur grise très foncée. C'est les cellules des calculatrices et des montres dites "solaires".

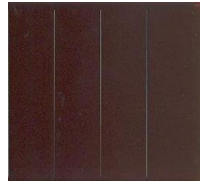


Figure II.31 : Cellule solaire en silicium amorphe.

Le domaine des semi-conducteurs amorphes a été un des secteurs les plus actifs et les plus passionnants dans la physique de la matière condensée. Le silicium amorphe, noté a-Si, les atomes sont complètement désordonnés (non cristallisé) c'est à dire que certains électrons restent seuls [35].

Ce matériau présente un grand intérêt pour son utilisation en grandes surface. Au-delà du deuxième proche voisin, l'arrangement des atomes dans le silicium amorphe (a-Si) n'est plus régulier. On observe, par l'analyse de diffraction électronique, qu'un certain ordre à courte distance persiste, c'est-à-dire que le nombre des plus proches voisins reste quatre et la distance inter-atomique environ de $2,35 \text{ \AA}$. À cause d'une certaine distribution de la distance inter-atomique et de l'angle de liaison, des distorsions apparaissent dans le réseau, induisant une distribution des états électroniques. Ceci se traduit par l'apparition d'états localisés dans la bande interdite en haut de la bande de valence et en bas de la bande de conduction. Ils forment ce que l'on appelle les queues de bande. D'autre part, ces distorsions peuvent devenir suffisamment importantes pour empêcher une liaison de se former et ainsi donner lieu à des liaisons insatisfaites que l'on appelle également liaisons pendantes. Ce défaut introduit deux états électroniques au milieu de la bande interdite : l'un avec un électron, et l'autre avec deux électrons.

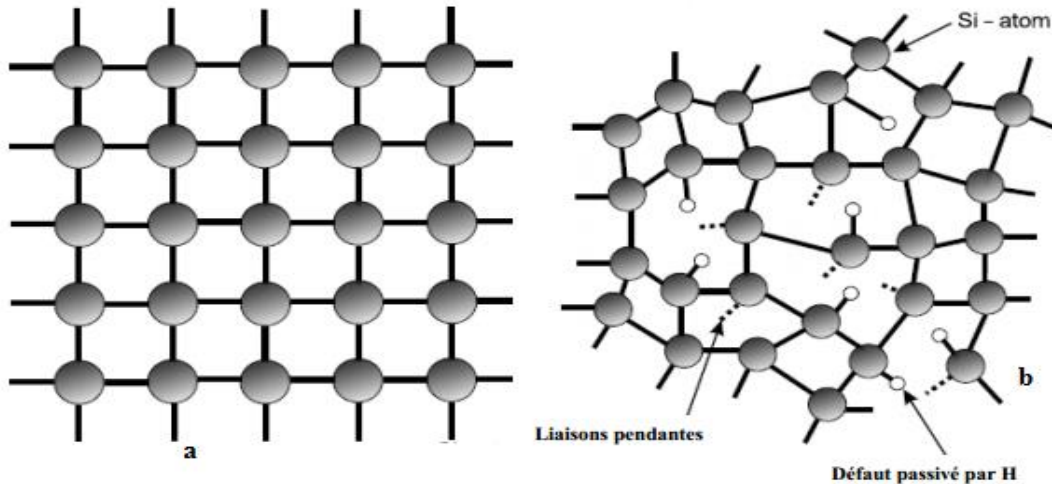


Figure II.32: (a) Structure cristalline du silicium, (b) Structure amorphe du silicium.

Ces défauts créent des états dans le milieu du gap qui rendent le dopage inefficace et donc ce matériau inutilisable pour des applications en microélectronique. Heureusement, ces liaisons pendantes peuvent être passivées par l'hydrogène, ce qui permet de réduire la densité de défauts de 10^{15} - 10^{16} cm^{-3} et de redonner aux matériaux ses propriétés semi-conductrices. C'est pourquoi on nomme ce matériau silicium amorphe hydrogéné (a-Si : H).

Les avantages et les inconvénients des cellules solaires en silicium amorphe sont cités dans le tableau suivant:

<i>Avantages</i>	<i>Inconvénients</i>
<ul style="list-style-type: none"> -Facilité de fabrication par déposition -Technologie basse température ($< 300^\circ\text{C}$) -Bande interdite plus élevée (1.7-1.9 eV) -Son coefficient d'absorption optique varie entre 10^6 et 10^2 cm^{-1} pour les longueurs d'onde entre 400 et 1100 nm. Son coefficient est plus élevé que celui du c-Si. 	<ul style="list-style-type: none"> -Taux de recombinaison élevé \rightarrow faible mobilité des porteurs. -Effet Staebler-Wronski: diminution lente de la photoconductivité sous fort éclairage. -Beaucoup de défauts dans la structure. -Rendement de conversion des cellules commerciales 5-7%

Tableau II.6 : Avantages et inconvénients d'une cellule en silicium amorphe.

II.11.2 Elaboration de la cellule solaire à base de silicium amorphe

le silicium amorphe peut être déposé par une vitesse avoisinant la dizaine de nanomètres par minute directement à basse température (200 à 400°C) par un procédé de dépôt chimique en phase vapeur (PECVD) représenté dans la figure (II.33.b), assisté par plasma radio fréquence (13,56 MHz), Dans ce milieu, les collisions inélastiques entre les électrons de haute énergie (accélérés par le champ électrique RF) et le silane génèrent des radicaux, des ions et des espèces excitées. Les espèces réactives produites dans le plasma vont se condenser sur le substrat pour former (atome après atome) une couche mince, en général désordonnée [37]. Les gaz sources sont le silane (SiH_4) l'hydrogène H_2 et, pour les gaz dopants, le diborane(B_2H_6) et la phosphine (PH_3).

Par la décomposition du silane (SiH_4), (figure II.33.a), Sur un substrat de verre de vitre, on dépose d'abord une couche d'oxyde transparent conducteur (0,5 micron), puis une couche de a-Si de type n, une couche de a-Si semi-isolante, dite intrinsèque (au total 1 micron), et enfin une couche métallique arrière à base d'argent (l'éclairage étant réalisé à travers le support de verre). Ces caractéristiques, permettant d'abaisser significativement les coûts de production Cependant, la grande densité de défauts du silicium amorphe (liaisons pendantes, états d'interface, structure multicristalline) limite son rendement de conversion, rendement inférieur à 10 % pour les cellules solaires industrialisées.

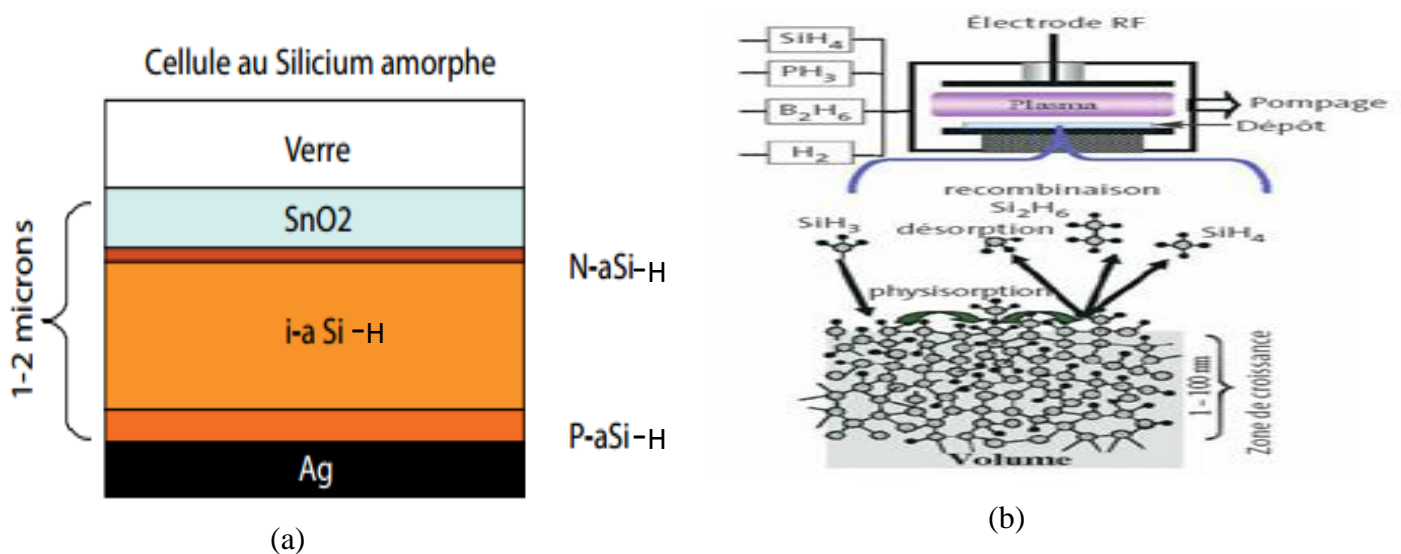


Figure II.33: (a) Structure de la cellule au silicium amorphe, (b) Dépôt de couches minces de silicium amorphe par PECVD.

II.12 Tableau comparatif des technologies de cellules photovoltaïques

Le tableau suivant représente une comparaison entre les différentes technologies de cellules photovoltaïques :

Technologie	Rendement	Utilisation	Eclairement minimal	Avantages	Inconvénients	Prix
Si monocristallin	15%	Moyenne et grande puissance	1000W/m ²	Bon rendement pratique pour des petites surfaces	Assez cher et couteux en énergie pour la production	***
Si polycristallin	12%	Moyenne et grande puissance	200W/m ²	Bon compromis	Assez sensible aux variations d'éclairement	**
a-Si	8%	Petite puissance et grande surface		Efficace même par le temps couvert	Rendement faible	*

Tableau II.7 : Comparatif des technologies de cellules photovoltaïque (Si monocristallin, Si polycristallin, a-Si)

II.13 Constituants de base d'une cellule photovoltaïque [4]

La cellule photovoltaïque est constituée de plusieurs couches, l'élément de base de ses structures est la jonction PN qui joue le rôle principal dans le dispositif solaire. Elle est le siège de la génération des porteurs et de leurs séparations. Bien que différentes structures soient envisageables pour l'élaboration des cellules photovoltaïques, des parties similaires sont présentées dans chaque composant. La structure d'une cellule photovoltaïque standard industrielle est présentée sur la figure (II.34).

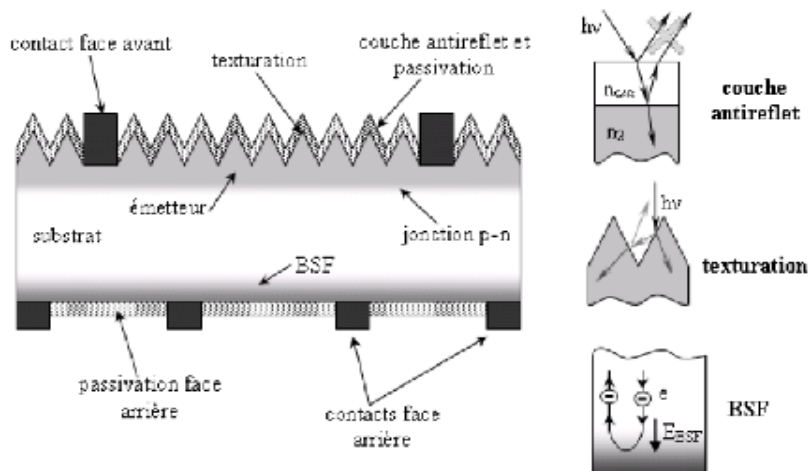


Figure II.34: Composition d'une cellule photovoltaïque.

II.13.1 Contacts face avant et arrière

Les contacts métalliques de l'émetteur et du substrat servent à collecter le courant de porteurs photo générés. Les contacts doivent être ohmiques, c'est à dire que la caractéristique $I=f(V)$ du contact doit être linéaire. La résistance des contacts est un paramètre très important. La forte résistance des contacts augmente la résistance série de la cellule et baisse le facteur de forme ainsi que le rendement. Les contacts sont généralement réalisés par sérigraphie. Les doigts de sérigraphie possèdent une largeur minimale de $100\ \mu\text{m}$ et une épaisseur de $10\ \mu\text{m}$ à $30\ \mu\text{m}$ permettant de conduire une forte densité de courant. Pour les cellules photovoltaïques à haut rendement, la pulvérisation cathodique ou l'évaporation sous vide sont utilisées.

II.13.2 Couche antireflet

La quantité de photons pénétrant la cellule photovoltaïque dépend de la réflectivité de sa surface. La réflectivité caractérise la quantité de photons réfléchi par la surface, soit une perte du rayonnement incident. Pour minimiser la réflexion de la lumière en surface, cette dernière est recouverte d'une couche anti-réfléchissante (Anti-Reflective Coatings). Le rôle de la couche anti-réfléchissante est de réduire la réflectivité de la cellule au niveau de la face avant. Sans couches anti-réfléchissantes, la cellule solaire agit comme un miroir et reflète jusqu'à 33% de la lumière incidente sur la cellule. Cette couche réduit au minimum cette réflexion, en ramenant les pertes de réflexion à moins de 5% de sorte que la lumière du soleil va atteindre la surface de la cellule et diminuer les pertes optiques. Différentes couches anti réfléchissantes sont utilisées en photovoltaïque, elles peuvent être isolantes comme le TiO_2 , SiO_2 , ZnS , MgF_2 et SiN_x ou conductrice comme le ZnO ou l'ITO.

II.13.3 Texturation de surface

La texturation du silicium est utilisée pour diminuer la réflectivité de la surface de la cellule. Cette opération vise à développer en surface un relief micrométrique, généralement de forme pyramidale. La figure (II.34) présente le principe de réflexions multiples propre à la texturation. Le relief de la surface entraîne une baisse de la réflexion en face avant un rayon arrivant à incidence normale (par rapport au plan de la cellule) sur une pyramide sera réfléchi sur la face d'une pyramide adjacente, cette double réflexion sur les pyramides diminue le coefficient de réflexion totale, qui ne vaut plus R mais R^2 . D'autre part, un rayon d'incidence normale sera transmis dans la cellule avec un angle de réfraction θ différent de 0^0 . Le trajet de ce rayon dans le silicium sera donc augmenté d'un facteur $1/\sin \theta$ par rapport au cas d'une surface plane et perpendiculaire à l'éclairement, ce qui aura pour effet d'augmenter la part de photons absorbés par le matériau. Pour finir, la texturation de la surface entraîne un piégeage plus important de la lumière pénétrant dans la cellule. Sur la face arrière de la cellule, il existe un angle d'incidence critique θ_c à partir duquel le rayon est totalement réfléchi et prolonge son trajet dans le semi-conducteur, augmentant là aussi l'absorption des photons. En appliquant la loi de Descartes, on trouve que cet angle vaut 17^0 dans le cas du silicium dans l'air.

II.13.4 Zone BSF

Un BSF (Back Surface Field) est une couche fortement dopée sur la face arrière de la cellule. Cette zone a le même type de dopage que celui de la base, conduisant à une structure P- P+. Ce dernier consiste à créer une barrière de potentiel sur la face arrière de la cellule pour assurer une passivation. La barrière de potentiel induite par la différence du niveau de dopage entre la base et le BSF tend à confiner les porteurs minoritaires dans la base. Donc le but du champ arrière est de diminuer la vitesse de recombinaison.



Chapitre III

Résultats expérimentaux

III.1 Introduction

Dans ce chapitre, nous présentons les résultats expérimentaux obtenus durant ce travail concernant la caractérisation électrique en termes de courant -tension (I-V) ,puissance -tension (P-V) et optique en termes de réponse spectrale pour deux cellule photovoltaïques différents ; une en silicium cristallin et l'autre en silicium amorphe. Nous déterminerons ensuite les paramètres externes de nos cellules à savoir le courant de court circuit (I_{CC}), la tension de circuit ouvert (V_{CO}), le facteur de forme (FF) et le rendement de conversion photovoltaïque (η), la réponse spectrale (RS) et le Rendement quantique externe (RQE).

III.2 Environnement LabVIEW

LabVIEW (Laboratory Virtual Instrument Engineering Workbench) est un environnement de développement créé par "National Instruments" en 1986, cette programmation à caractère universel bien adapté pour la mesure, les tests, l'instrumentation et l'automatisation. C'est un programme dont le but est de contrôler et de commander des instruments. LabVIEW est un langage de programmation graphique qui utilise des icônes au lieu de lignes de texte pour créer des applications. Il utilise la programmation par flux de données ; c'est le flux des données qui détermine l'ordre d'exécution des fonctions. Les VIs, ou instruments virtuels, sont des programmes LabVIEW qui contrôlent les instruments physiques. Ces VIs ont deux parties principales :

- **Face Avant** : la face avant est une combinaison de commandes et d'indicateurs. Les commandes sont les entrées des VIs, elles fournissent les données au diagramme. Les indicateurs sont les sorties des VIs et affichent les données générées par le diagramme. On peut utiliser plusieurs types de commandes et d'indicateurs tels que les commandes et les indicateurs numériques, à curseur, booléens, chaîne de caractères, les tables et les graphes (Figure III.1). on peut placer la face avant des éléments graphiques accessibles dans une palette. Et disposer de boutons, d'indicateurs numériques et de chaînes, de graphes, de LEDs, de listes déroulantes, de menus..

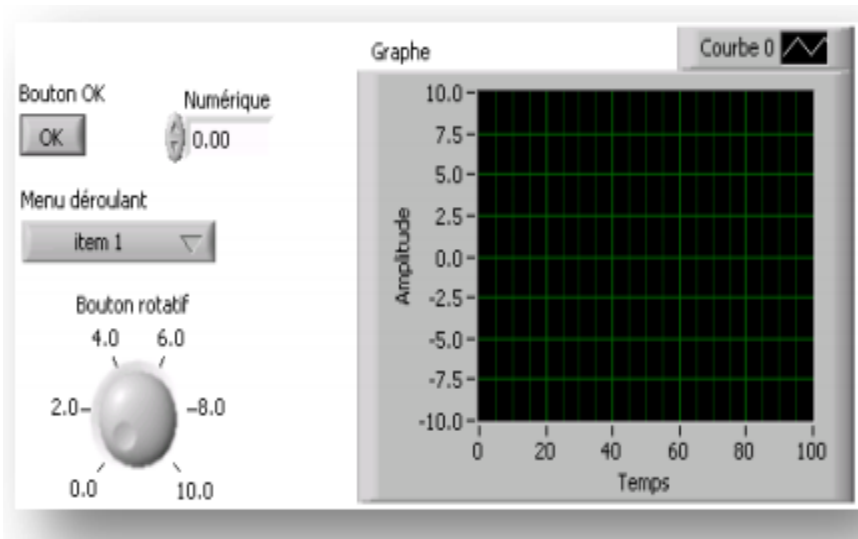


Figure III.1 : face avant d'un VI.

- **Diagramme** : Le diagramme est la représentation du code graphique associée à la face avant. Le diagramme contient les terminaux, les sous VIs, les fonctions, les constantes, les structures ainsi que les fils qui relient les différents objets pour leur transmettre les données.

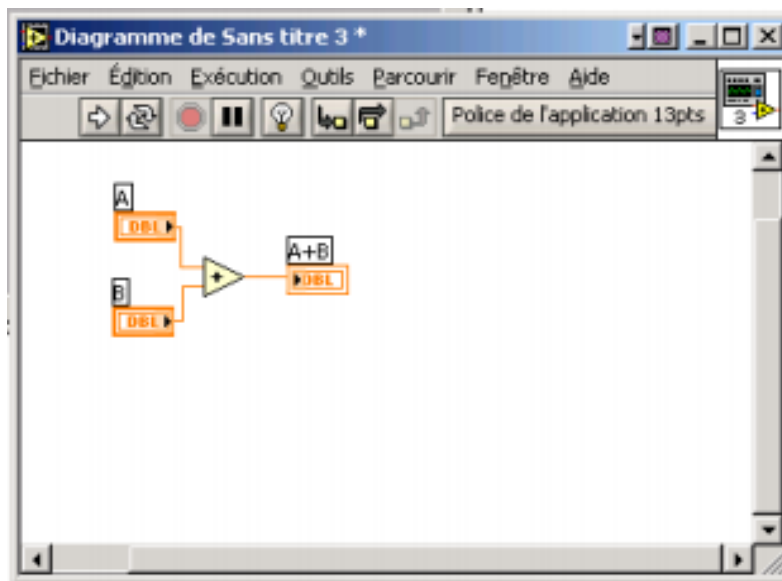




Figure III.2 : Diagramme.

III.3 Etude expérimentale

Notre objectif principal est de mesurer les caractéristiques I-V et P-V de deux cellules solaires. Pour cette raison, on a choisi les deux cellules solaires suivantes :

<i>La cellule</i>	<i>Dimensions</i>
<i>Silicium cristallin</i> 	5 cm x 0.3cm
<i>Silicium amorphe</i> 	1.2 cm x 0.4 cm

III.3.1 Instrumentations

Les instruments utilisés pour caractériser nos échantillons sont :

➤ **Monochromateur ORIEL MS257**

Le MS257 est un instrument 1/4 m complètement automatisé pour effectuer des applications de spectroscopie. Il s'agit d'un instrument F/3,9 d'une longueur focale de 257,4 mm, utilisable comme monochromateur ou comme véritable spectrographe d'imagerie à champ plat. La lumière parasite est négligeable et il n'y a pas de spectre ré-entrant. Le MS257 possède 2 ports de sortie, 1 port d'entrée (2 ports d'entrée avec un accessoire optionnel) et prend en charge 4 réseaux. Il peut être commandé par LabView via un câble GPIB-USB ou un câble RS232.



Figure III.3 : Monochromateur ORIEL MS257.

➤ **Puissance-mètre multifonction OPM 70310**

Le puissance-mètre multifonction OPM 70310 (Multifunction Optical Power Meter) permet de mesurer des tensions de 2mV à 2V, des courants de 2nA à 2mA et la puissance optique. Il peut être commandé par LabView via un câble GPIB-USB ou un câble RS232.



Figure III.4 : Puissance-mètre multifonction OPM 70310.

➤ **Alimentation variable PSH36-20A**

Le PSH36-20A est une alimentation DC variable qui nous permet de varier la tension appliquée de 0 à 36 Volts et le courant de 0 à 20 Ampères donc une puissance de 720 Watts. Il peut être commandé par LabView via un câble RS232.



Figure III.5: Alimentation variable PSH36-20A.

➤ **Source d'alimentation et de mesure Keithley 2400**

L'instrument Keithley 2400 est une source d'alimentation de tension entre 5 μ V et 210V et de courant entre 50pA et 1,05A et en même temps un appareil de mesure de tension entre 1 μ V et 211V et de courant entre 10pA et 1,055A. Il peut être commandé par LabView via un câble GPIB-USB ou un câble RS232.



Figure III.6 : Keithley 2400.

➤ *Pico-ampère mètre Keithley 485*

L'instrument Keithley 485 est un appareil de mesure de courant de très faible valeur de l'ordre de pico. Il peut être commandé par LabView via un câble GPIB-USB ou un câble RS232.



Figure III.7: Keithley 485

➤ *Source lumineuse*

Lampe d'Hélium qui nécessite une tension d'alimentation de 24V et qui nous donne une puissance de 250 Watts.



Figure III.8: Source lumineuse.

➤ *Détecteur*

On utilise le détecteur au cours de ce présent travail. Il s'agit le détecteur ORIEL dont les caractéristiques électriques et optiques sont données aux annexes.

III.3.2 Montages expérimentaux

III.3.2.1 Mesure des caractéristiques électriques courant–tension (I-V) et puissance-tension (P-V)

Pour caractériser nos échantillons, on a utilisé comme source lumineuse une lampe à Halogène de puissance de 250W superposé avec le filtre AM1.5D. La lampe est alimentée par une source d'alimentation PSH36-20A. Les caractéristiques I-V sont obtenues à l'aide de l'instrument Keithley 2400 qui nous permet de varier la tension appliquée à la cellule et mesurer le courant correspondant par l'environnement LabView, Le montage est représenté sur la figure ci-dessous.

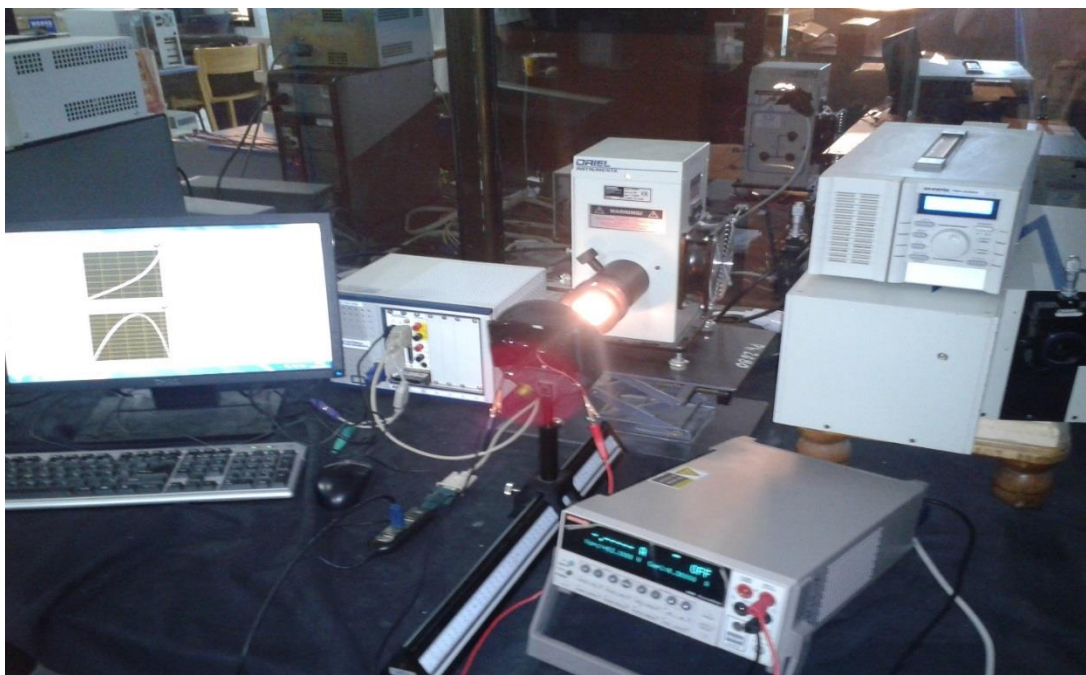
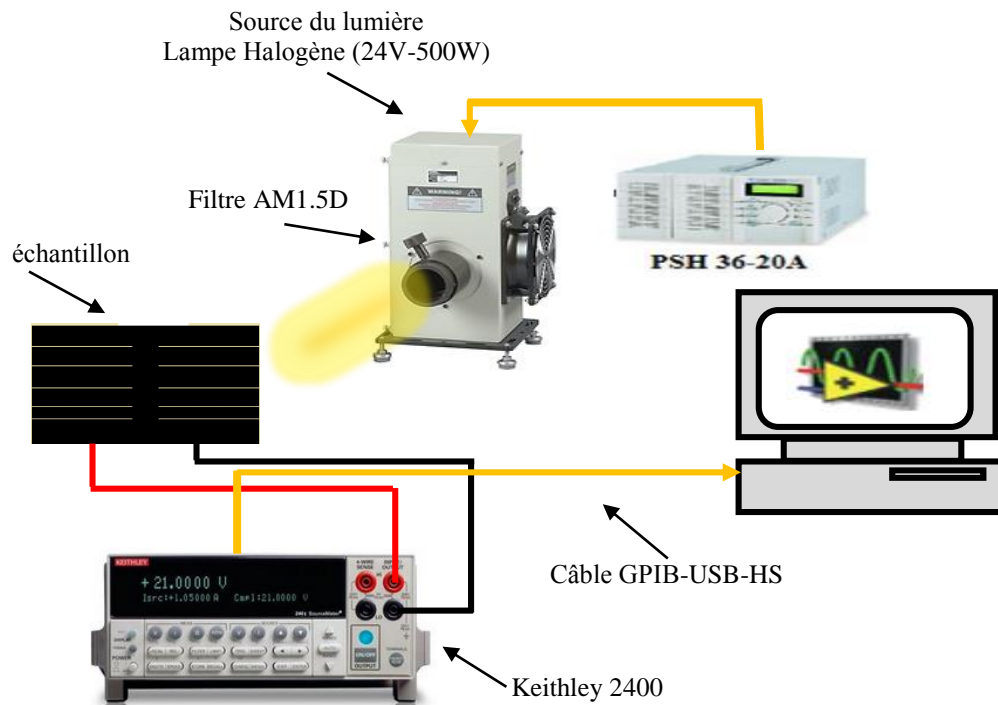


Figure III.9: Banc de mesure de la caractéristique courant-tension et puissance-tension.

III.3.2.2 Programme LabView

Nous avons utilisé l'environnement LabView pour contrôler l'instrument Keithley 2400. En effet, on a Fonctionné la source d'alimentation et illumine la surface d'échantillon par une source

lumineuse (Lampe Halogène). Le programme qu'on a développé pour mesurer la caractéristique courant –tension (I-V) et obtenir la puissance par la calcul $P = V.I$, ensuite elle va tracer les deux courbe (I-V) et (P-V):

A- Cellule solaire en silicium cristalline

➤ Face avant

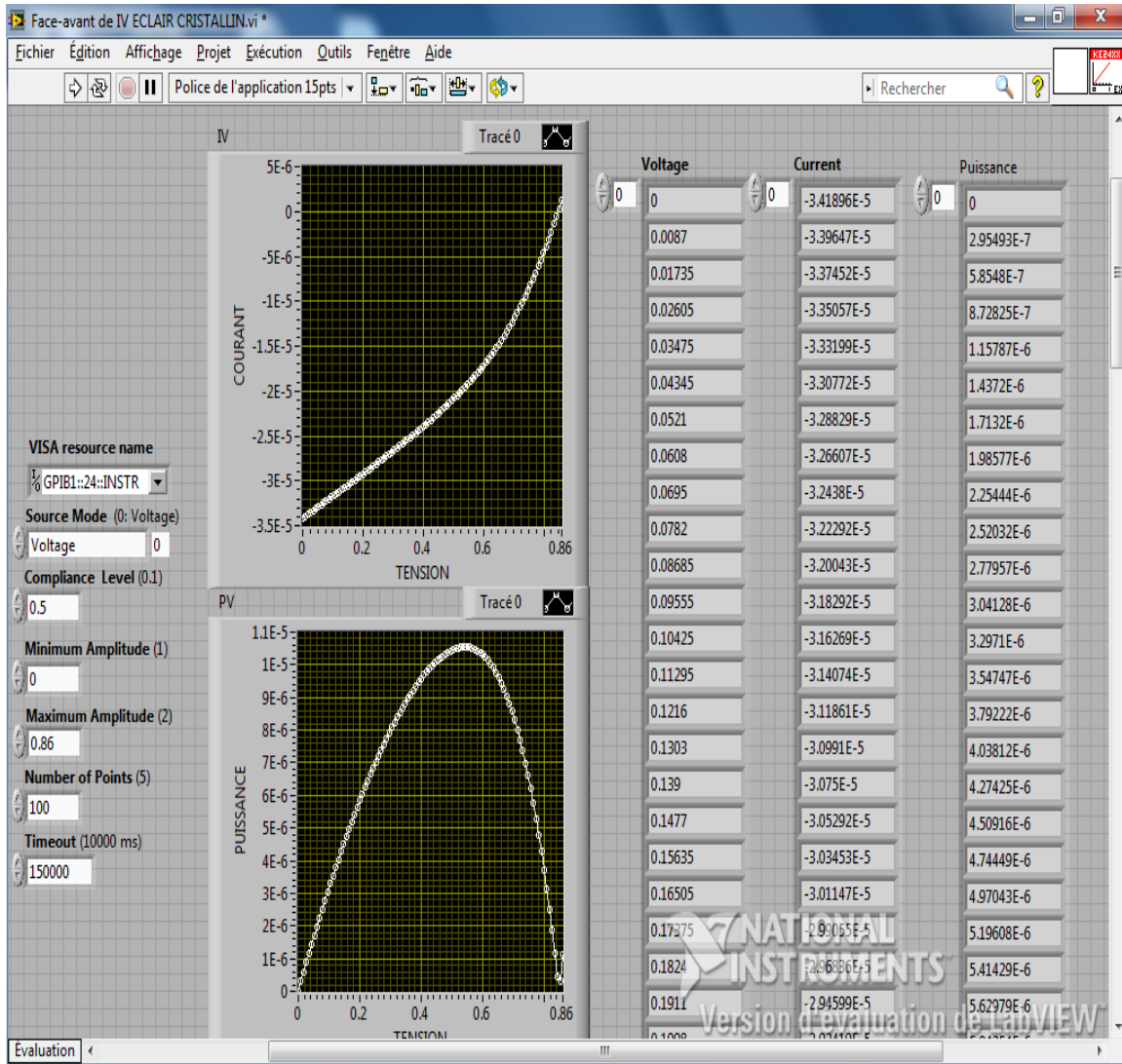


Figure III.10 : Face-avant de notre programme pour cellule cristalline sous éclairnement.

➤ *Diagramme*

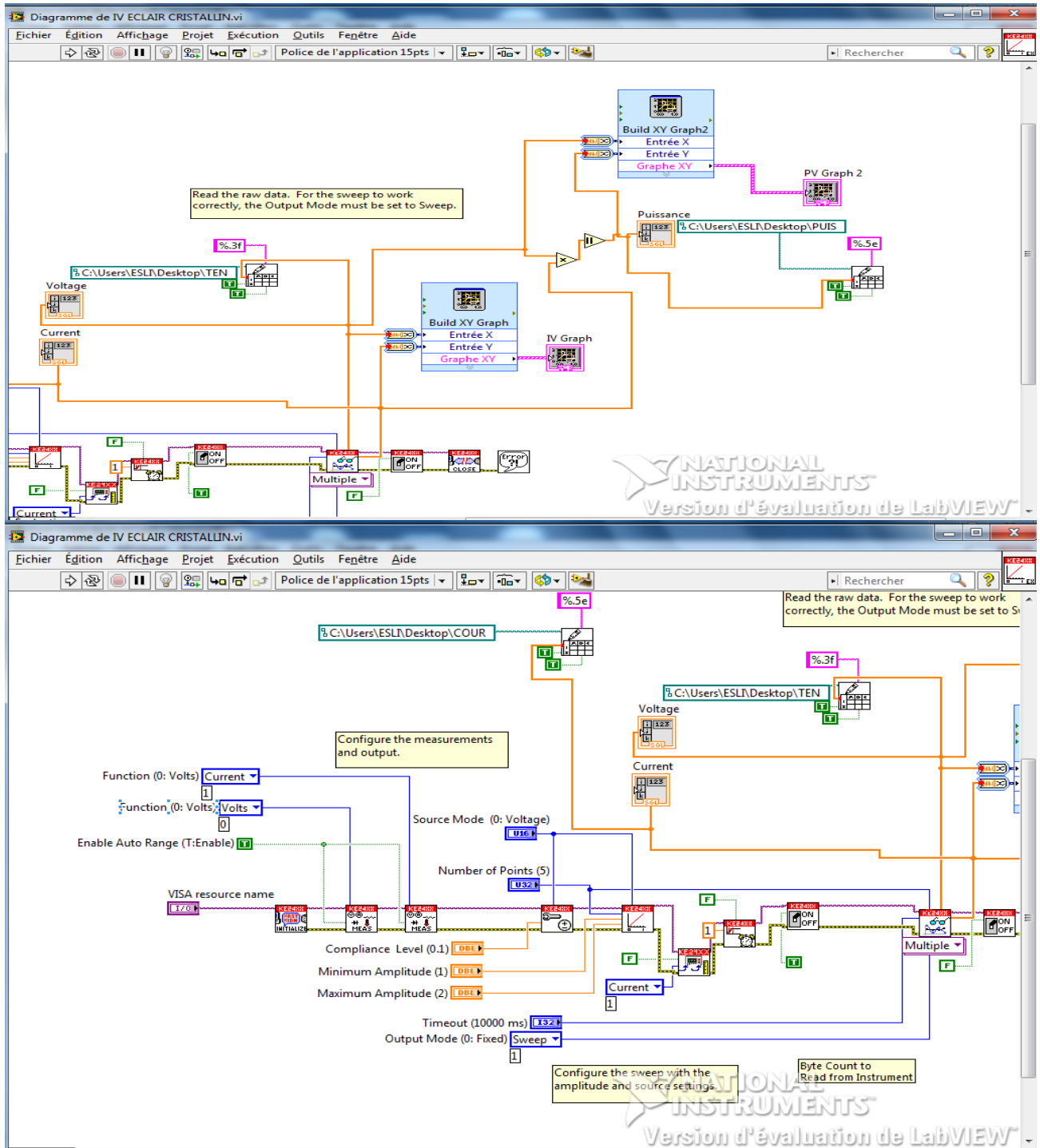


Figure III.11 : Diagramme de notre programme.

➤ *Sous l'obscurité*

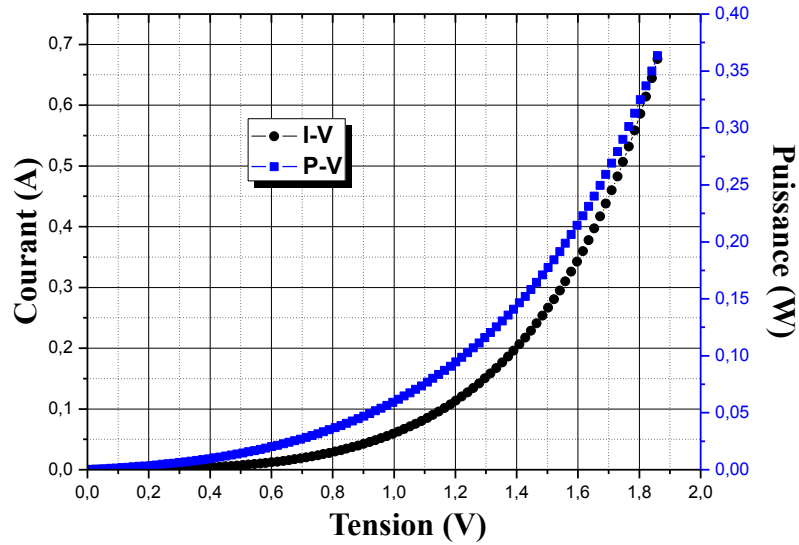


Figure III.12: Caractéristiques I-V et P-V sous l'obscurité d'une cellule solaire cristalline.

➤ *Sous l'éclairage*

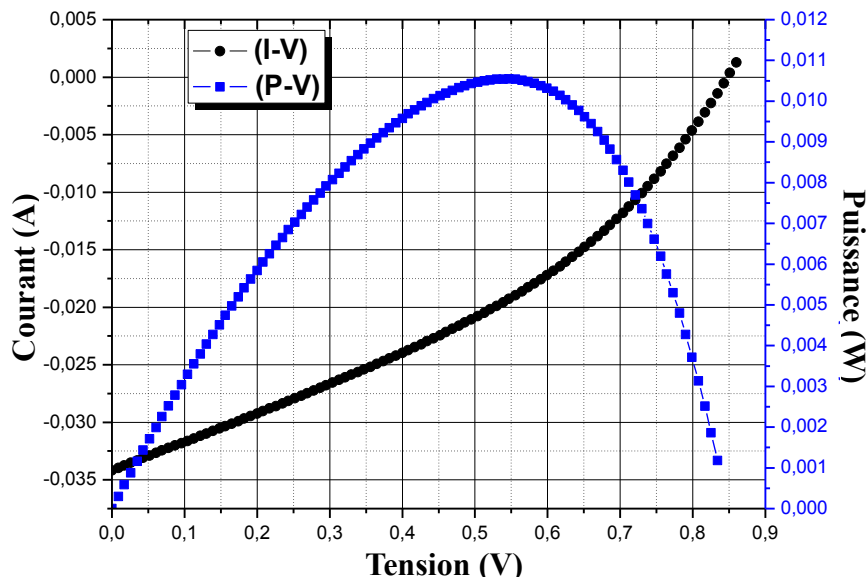


Figure III.13: Caractéristiques I-V et P-V sous l'éclairage d'une cellule solaire cristalline.

Les courbes obtenues I-V et P-V ont des allures standards caractérisant les cellules photovoltaïques. Pour la courbe de courant-tension, le courant croît au fur et à mesure que la tension augmente mais avec deux pentes différents autour d'une valeur de 0,55 de la tension V. Pour la courbe de puissance, elle croît avec la tension pour passer ensuite par une valeur maximale autour de 0,55V puis on constate une décroissance rapide de la puissance.

En exploitant les courbes précédentes, on a pu déterminer les propriétés externes de la cellule étudiée à savoir I_{CC} , V_{CO} , I_M , V_M , P_{Max} , FF et η . Ils sont résumés dans le tableau suivant:

I_{CC} (A)	V_{CO} (V)	I_M (A)	V_M (V)	P_{Max} (W)	FF	P_{in} (W)	η %
0,03418	0,85	0,01927	0,547	0,01054	0,362	0,15	7,028

B- Cellule solaire en silicium amorphe

On a mesuré les caractéristiques courant-tension (I-V) et puissance-tension (P-V) de la cellule photovoltaïque en silicium amorphe en utilisant le même montage expérimentale de la figure (III.9)

➤ **Sous l'éclairément**

- **Face avant**

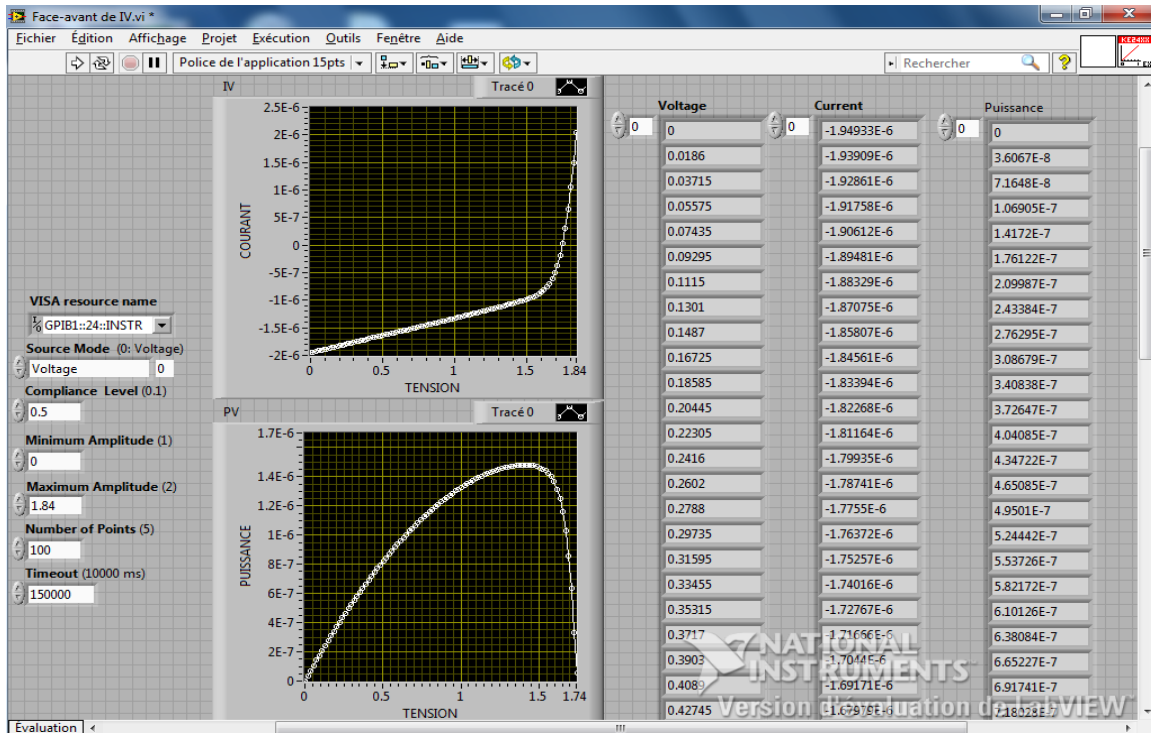


Figure III.14 : Face-avant de notre programme pour cellule amorphe sous éclairément.

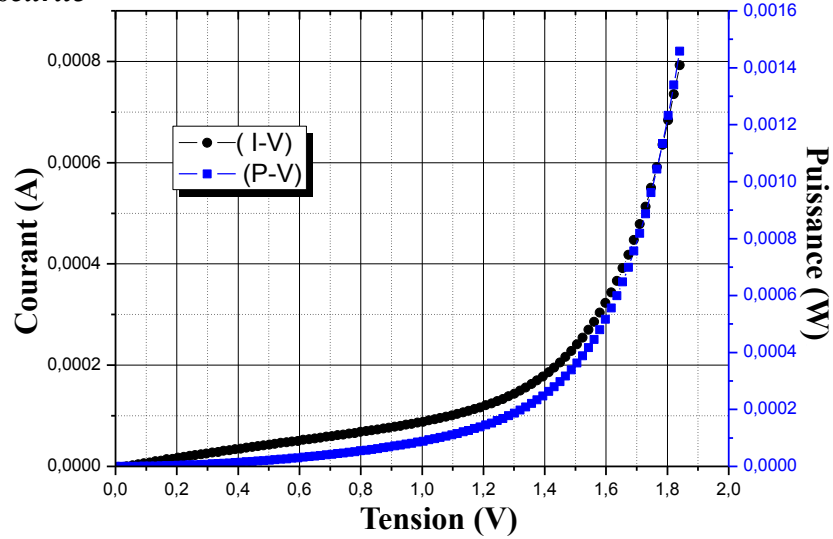
➤ *Sous l'obscurité*

Figure III.15 : Caractéristiques I-V et P-V sous l'obscurité d'une cellule solaire amorphe.

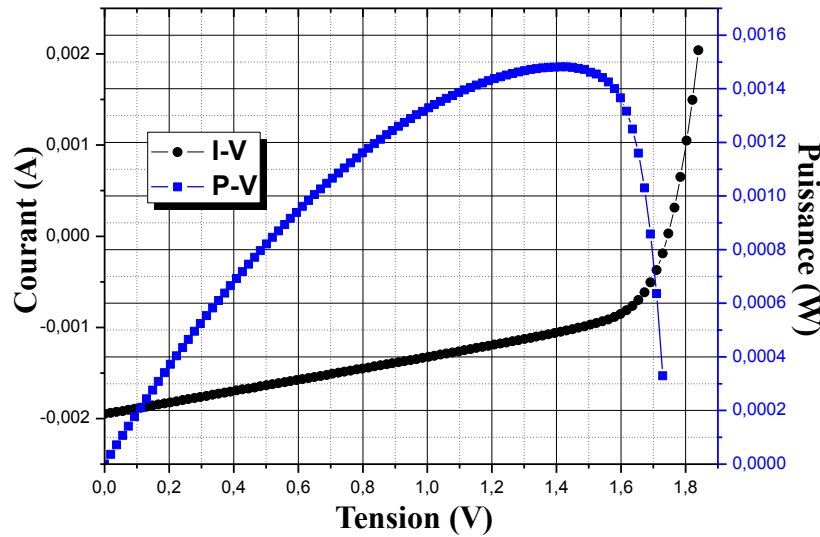
➤ *Sous l'éclairage*

Figure III.16: Caractéristiques I-V et P-V sous l'éclairage d'une cellule solaire amorphe.

Les courbes obtenues I-V et P-V ont des allures standards caractérisant les cellules photovoltaïques. Pour la courbe de courant-tension, le courant croît au fur et à mesure que la tension augmente mais avec deux pentes différents autour d'une valeur de 1,6 de la tension V. Pour la courbe de puissance, elle croît avec la tension pour passer ensuite par une valeur maximale autour de 1,4 V puis on constate une décroissance rapide de la puissance.

En exploitant les courbes précédentes, on a pu déterminer les propriétés externes de la cellule étudiée à savoir I_{cc} , V_{CO} , I_M , V_M , P_{Max} , FF et η . Ils sont résumés dans le tableau suivant:

I_{cc} (mA)	V_{CO} (V)	I_M (mA)	V_M (V)	P_{Max} (mW)	FF	P_{in} (W)	η %
1,94933	1,747	1,04886	1,413	1,48152	0,435	0,048	3,087

III.3.2.3 Mesure de la réponse spectrale et le rendement quantique externe

Le montage expérimental qu'on a utilisé pour mesurer la réponse spectrale en fonction de longueur d'onde est représenté sur la figure ci-dessous :

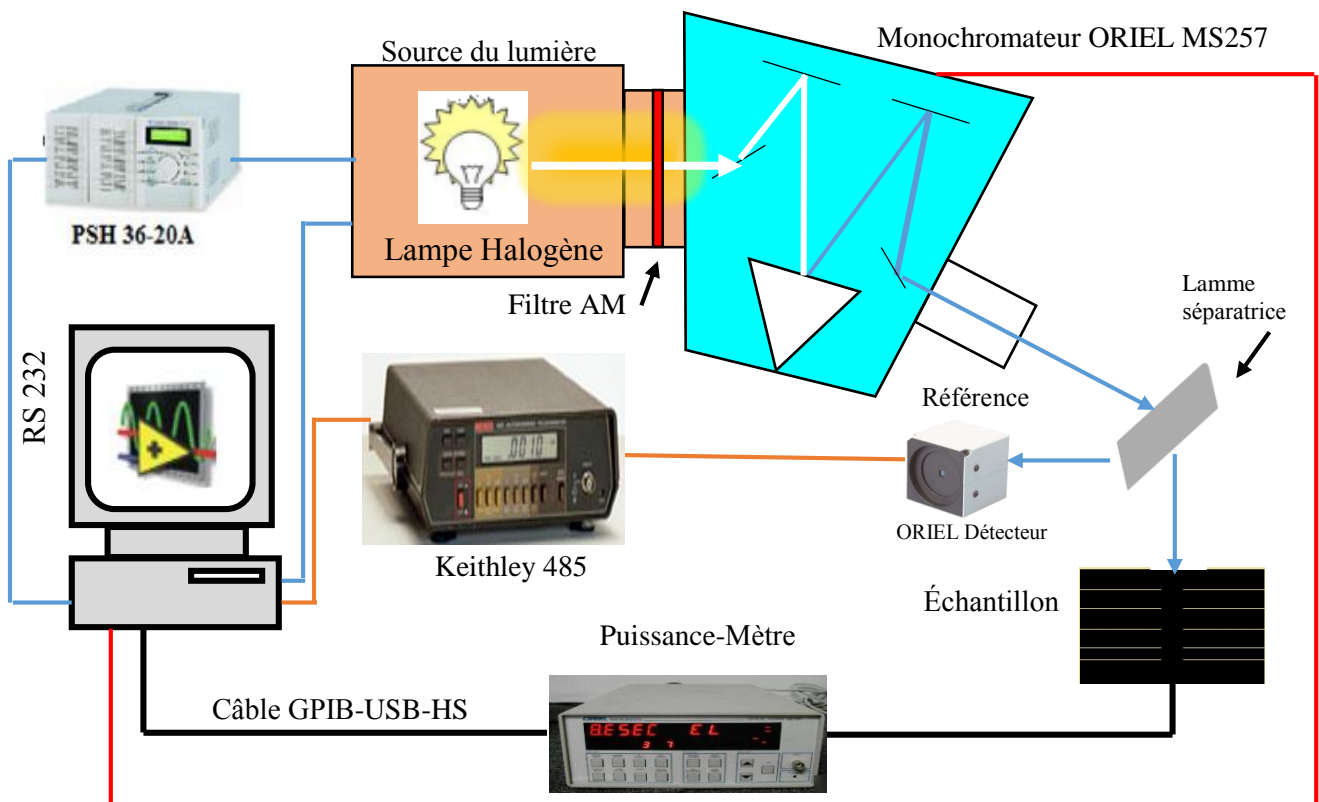




Figure III-17 : Banc de mesure la réponse spectrale.

III.3.2.4 Programme LabView

Pour mesurer la réponse spectrale et le rendement quantique de nos cellules, nous avons utilisé l'environnement LabView pour contrôler les instruments à savoir le monochromateur Oriel MS257, le pico-ampèremètre Keithley485 et le puissance-mètre multifonction OPM 70310. La procédure que nous avons suivi est comme suit :

La lumière blanche issue de la lampe halogène alimenté par la source d'alimentation est focalisée sur la fente d'entrée du monochromateur après avoir passer par le filtre adéquat (AM0 ou AM1.5D). La lumière issue de la fente de sortie du monochromateur a une longueur d'onde qui variée entre 200 et 1100 nm avec un pas de 5 nm suivant l'intervalle fixée auparavant par le programme LabView. La surface de l'échantillon (cellule solaire cristalline ou amorphe) ainsi que la surface de la photodiode Oriel sont illuminées d'une manière uniforme en utilisant une lamme séparatrice qui divise la lumière issue du monochromateur en deux parties. Le photocourant de l'échantillon ($I_{ph_{\text{échantillon}}(\lambda)}$) est mesuré pour chaque longueur d'onde par le puissance-mètre multifonction OPM 70310 et le photocourant de la photodiode ($I_{ph_{\text{référence}}(\lambda)}$) est mesuré par le pico-ampèremètre Keithley485. Toutes ces étapes s'effectuent d'une façon automatique grâce à notre

programme LabView qui nous permet aussi de déterminer la réponse spectrale et le rendement quantique externe de la cellule étudiée ($RS_{\text{échantillon}}$, $RQE_{\text{échantillon}}$) après un calcul simple comme l'indique les relations suivantes :

$$RS_{\text{échantillon}}(\lambda) = \frac{I_{ph_{\text{échantillon}}}(\lambda) \times RS_{\text{détecteur ORIEL}}(\lambda)}{I_{ph_{\text{référence}}}(\lambda)} \quad (\text{III. 1})$$

$$RQE_{\text{échantillon}}(\lambda) \% = \frac{hc \times RS_{\text{échantillon}}(\lambda)}{q\lambda} \times 100\% \quad (\text{III. 2})$$

$$RQE_{\text{échantillon}}(\lambda) \% = 1239,84 \times \frac{RS_{\text{échantillon}}(\lambda)}{\lambda} \times 100\% \quad (\text{III. 3})$$

A- Cellule solaire en silicium cristallin

- *Face avant*

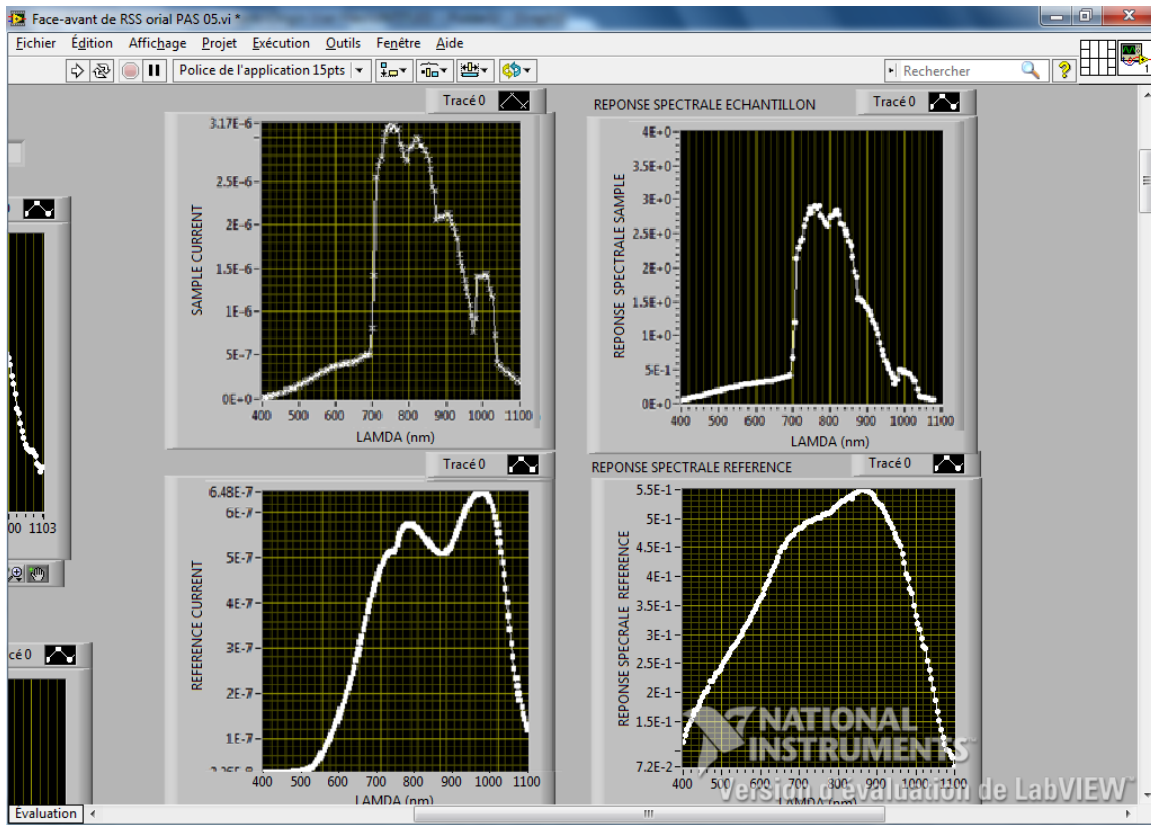
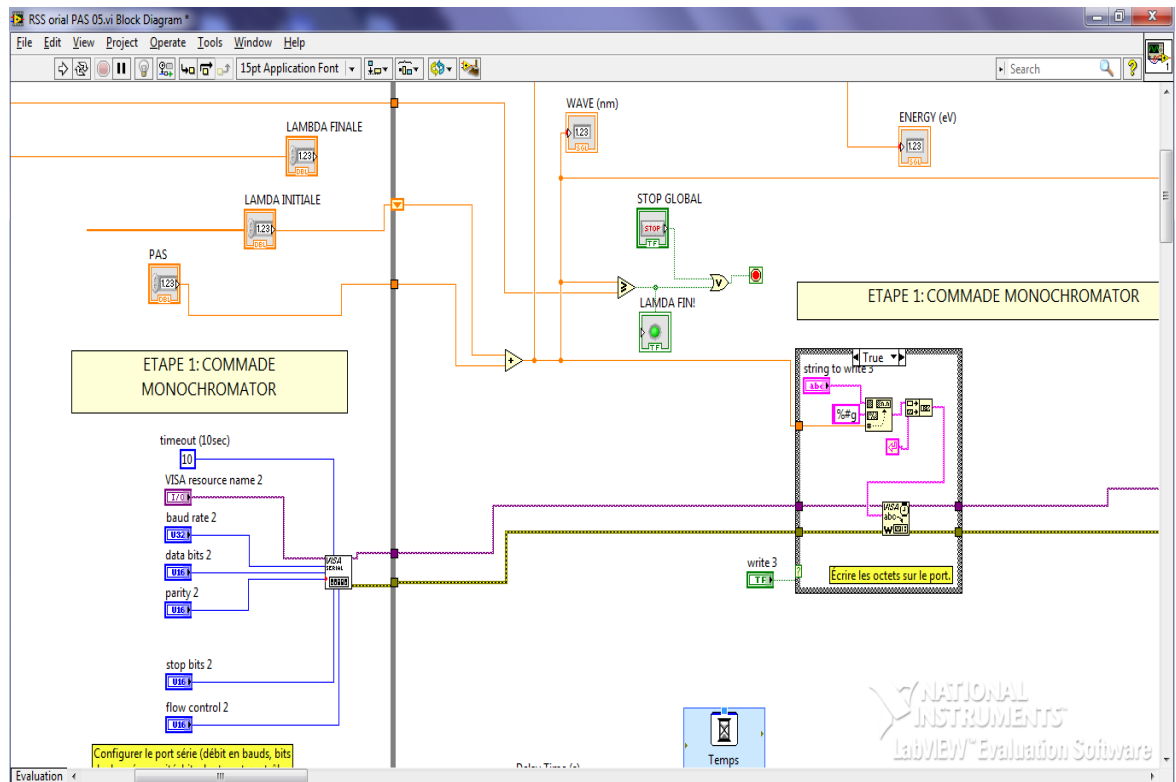
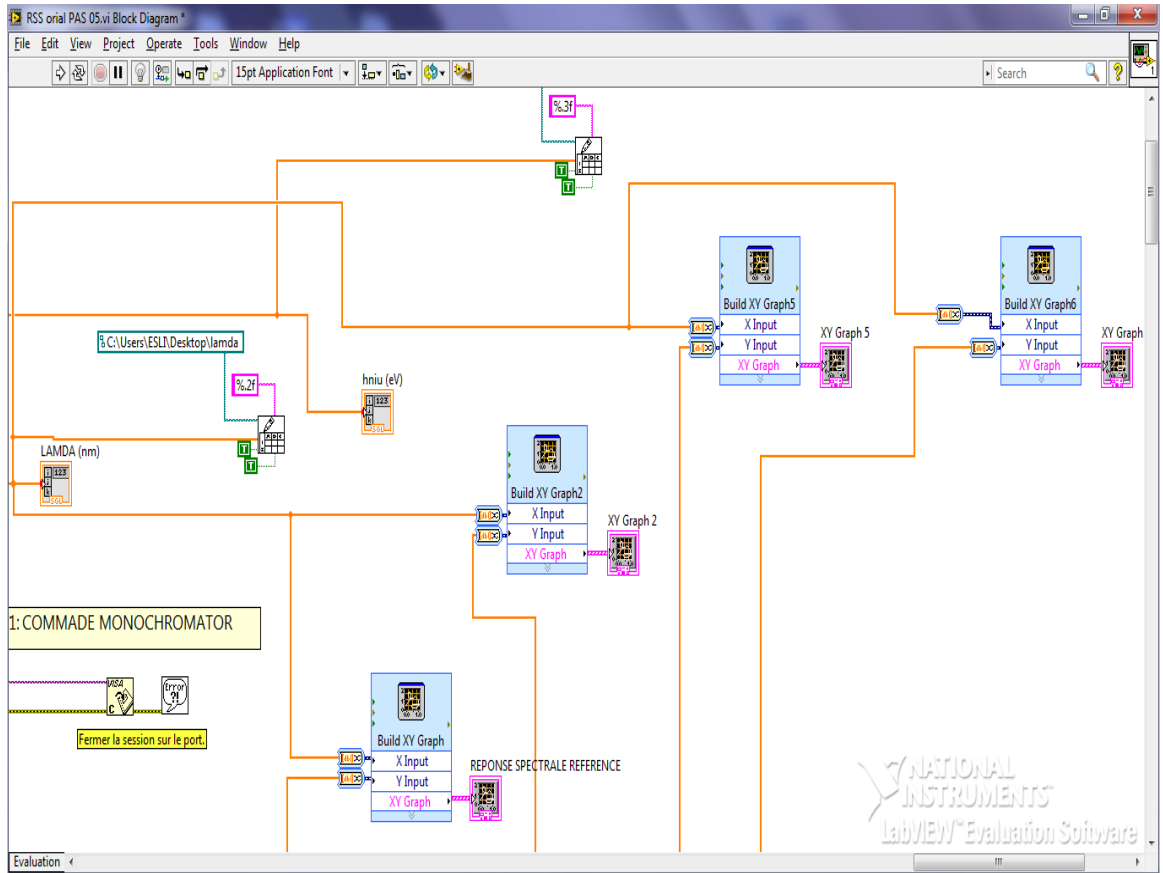


Figure III.18: Face-avant de notre programme pour mesure la réponse spectrale d'une cellule cristalline en utilisant le filtre AM1.5D.

- programme



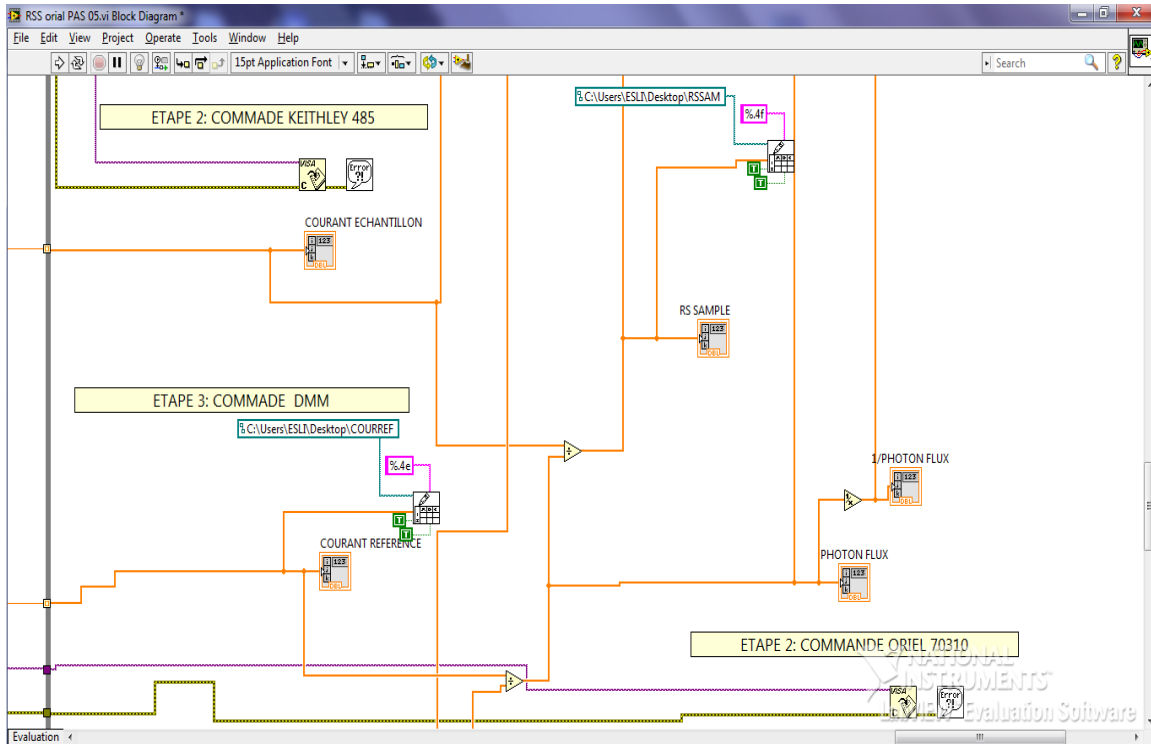


Figure III.19: Programme de LabView pour mesurer la réponse spectrale.

A.1 Photocourant en fonction de la longueur d’onde

On mesure le courant de la cellule solaire en silicium cristalline en fonction de la longueur d’onde, pour deux filtres AM0 et AM 1.5D à l’aide de l’instrument Puissance-Mètre on obtient les courbes suivantes :

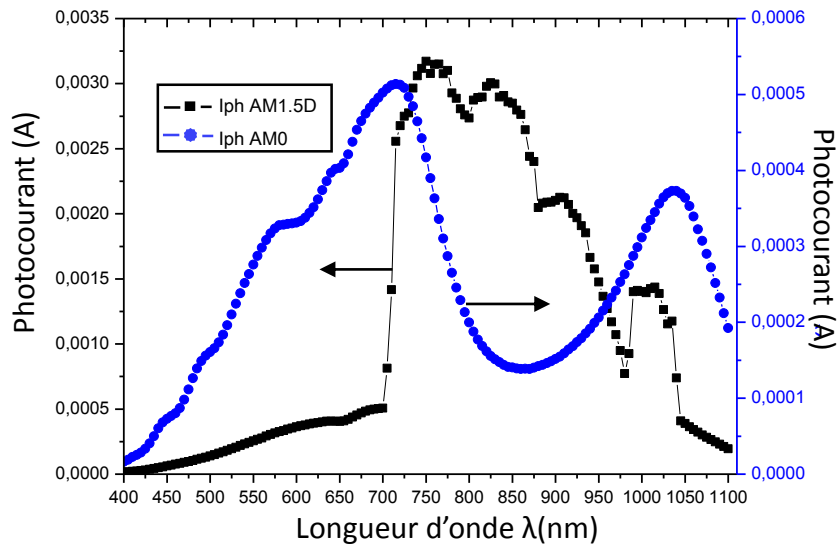


Figure III.20 : Photocourant d’une cellule solaire cristalline en fonction de la longueur d’onde pour deux filtres AM1.5D et AM0.

A.2 Réponse spectrale et le rendement quantique externe

En utilisant le banc de mesure de la figure (III.17) pour de filtre AM0 et AM1.5D, on obtient les courbes de la réponse spectrale de notre cellule suivantes :

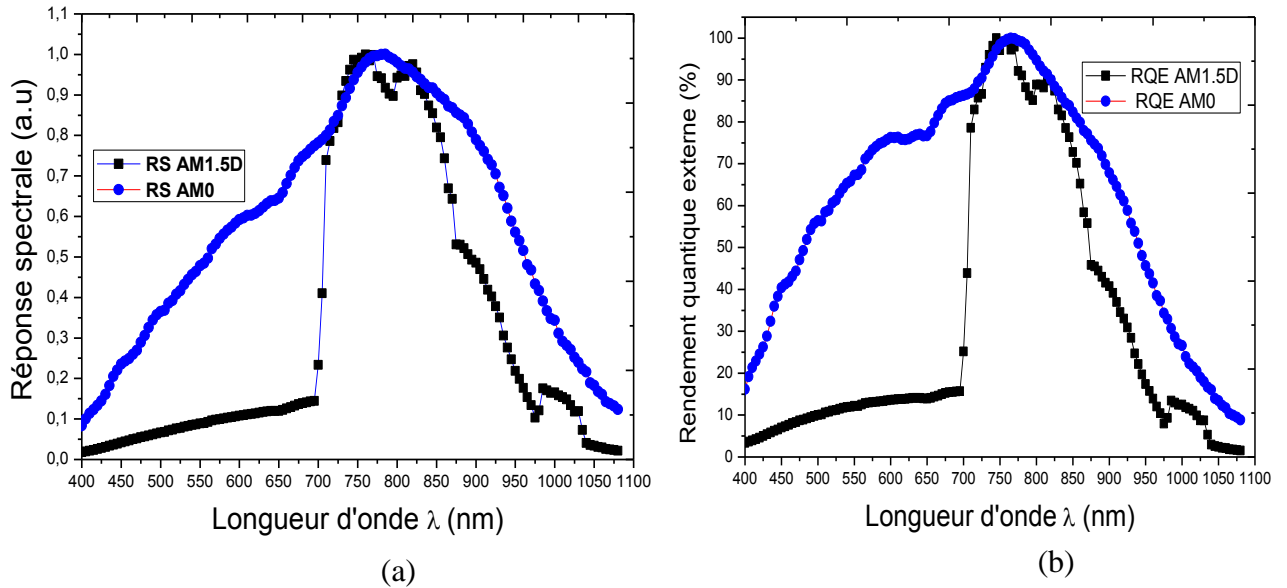


Figure III.21: (a).Réponse spectrale et (b). Rendement quantique externe d'une cellule solaire cristalline en fonction de la longueur d'onde pour deux filtres AM1.5D et AM0.

Dans la figure (III.21.a), la cellule solaire cristalline donne une bonne réponse spectrale pour le filtre AM0 entre 550 et 960 nm. Par contre, pour le filtre AM1,5D la cellule a une réponse spectrale acceptable dans l'intervalle 700-875nm.

Dans la figure (III.21.b), la cellule solaire cristalline le rendement quantique externe est acceptable pour le filtre AM0 entre 475 et 950 nm. Par contre, pour le filtre AM1,5D la cellule a un bon rendement quantique externe dans l'intervalle 700 et 875 nm.

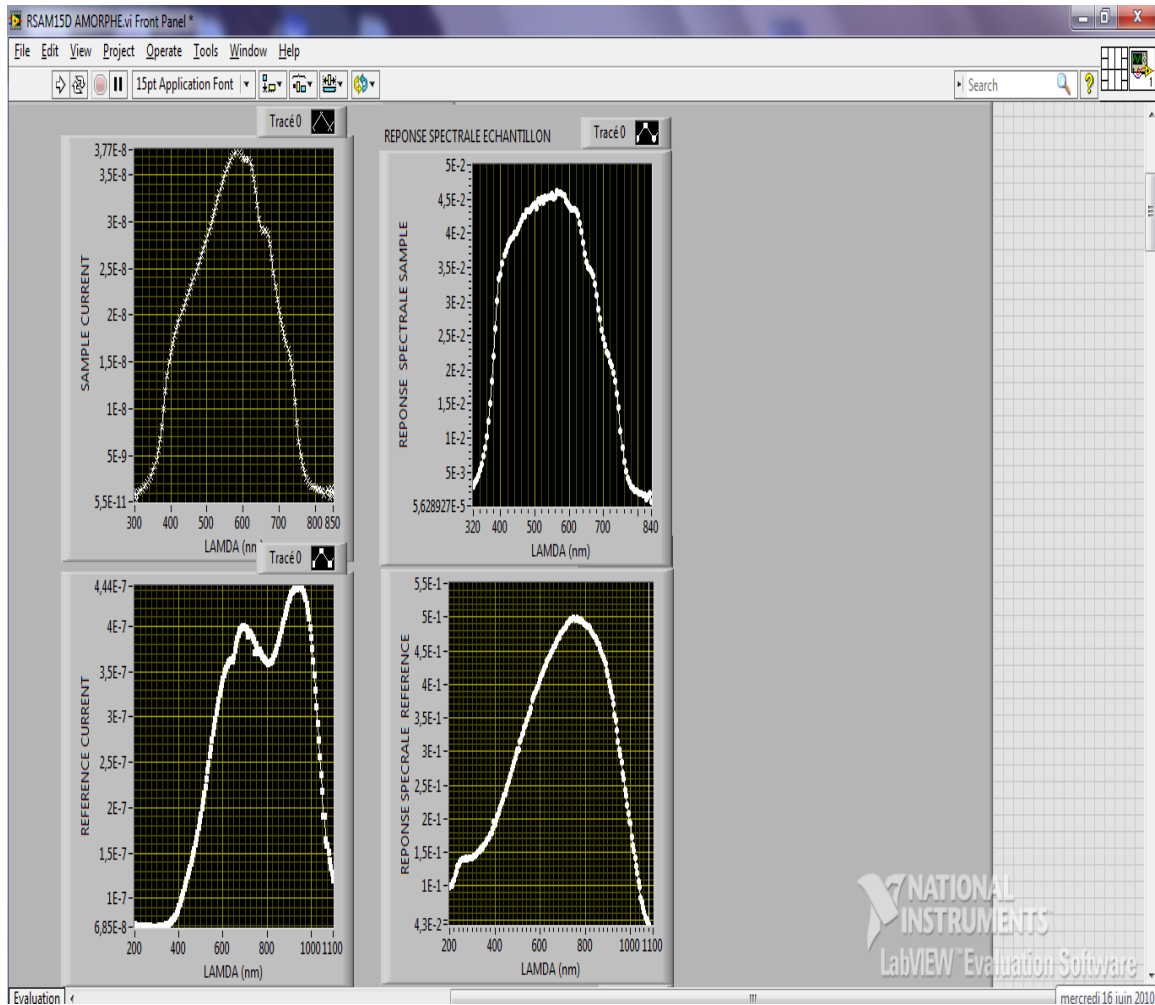
B- Cellule solaire en silicium amorphe• **Face avant**

Figure III.22 :Face-avant de notre programme pour mesure la réponse spectrale d'une cellule amorphe pour un filtreAM1.5D.

B .1 Photocourant en fonction de la longueur d'onde

On mesure le courant de la cellule solaire en silicium amorphe en fonction de la longueur d'onde, pour deux filtres AM0 et AM 1.5D à l'aide de l'instrument Puissance-Mètre. On obtient les courbes suivantes :

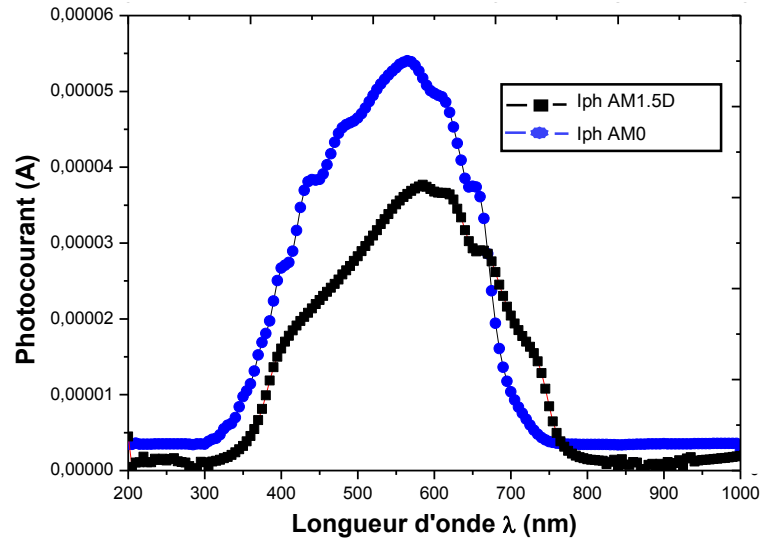


Figure III.23 : Photocourant de la cellule solaire amorphe en fonction de la longueur d'onde pour les deux filtres (AM1.5D, AM0).

B.2 Réponse spectrale et le rendement quantique externe

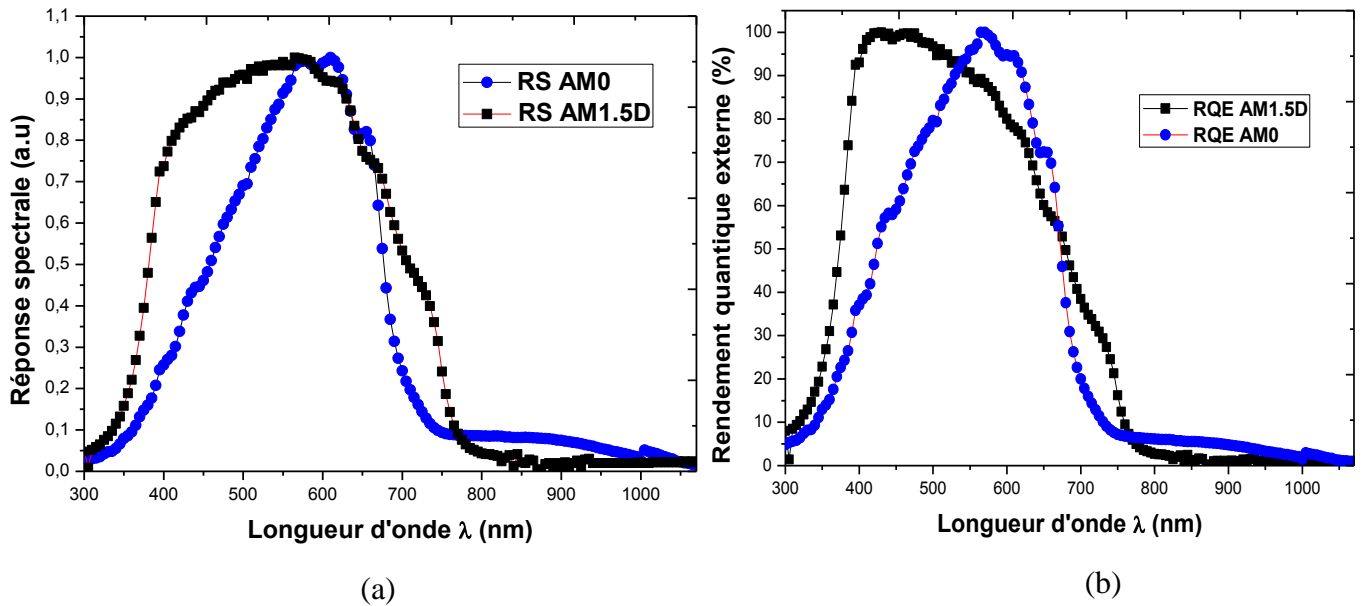


Figure III.24: Réponse spectrale (a) et rendement quantique externe (b) d'une cellule solaire amorphe en fonction de la longueur d'onde pour deux filtres AM1.5D et AM0.

Dans la figure (III.24.a), la cellule solaire amorphe donne une bonne réponse spectrale pour le filtre AM1.5 entre 380 et 700 nm. Par contre, pour le filtre AM0 la cellule a une réponse spectrale acceptable dans l'intervalle 475-680 nm.

Dans la figure (III.24.b), le rendement quantique externe de la cellule solaire amorphe est raisonnable pour le filtre AM1.5 entre 370 et 680 nm. Par contre, pour le filtre AM0 la cellule a un rendement quantique externe acceptable dans l'intervalle 425-680 nm.



CONCLUSION GÉNÉRALE



Conclusion générale

L'objectif principal de ce travail est de développer un programme sous l'environnement LabView permettant d'acquérir les caractéristiques électriques telles que courant –tension (I-V) et puissance –tension (P-V) et les caractéristiques optiques telles que la réponse spectrale (RS) et le rendement quantique externe (RQE) en fonction de la longueur d'onde de deux cellules photovoltaïques amorphe et cristalline.

Au cours de ce travail, nous avons développé deux programmes pour commander, le premier montage qui mesure les caractéristiques courant-tension, et le deuxième montage qui mesure la réponse spectrale. Le travail expérimental a été effectué au sein du laboratoire des matériaux semi-conducteurs et métalliques LMSM de l'université de Biskra.

Les paramètres externes que nous avons déterminé de nos cellules photovoltaïques sont le courant de court circuit (I_{CC}), la tension de circuit ouvert (V_{CO}), le facteur de forme (FF) et le rendement de conversion photovoltaïque (η), après avoir relevé leurs caractéristiques courant-tension (I-V), puissance–tension (P-V). Nous avons aussi déterminé le rendement quantique externe (RQE) de nos cellules à partir du montage qui mesure la réponse spectrale.

Les expériences ont été menées sur deux types de cellules solaires :

- *Cellule solaire en Silicium cristallin*

Après avoir réalisé les deux montages expérimentaux pour caractériser la cellule solaire. Nous avons obtenu les courbes (I-V) et (P-V) en utilisant le filtre AM1.5D, et déterminer le rendement de conversion photovoltaïque qu'on a trouvé égal à $\eta = 7\%$. La cellule solaire cristalline donne une bonne réponse spectrale pour le filtre AM0 entre 550 et 960 nm. Par contre, pour le filtre AM1, 5D la cellule a une réponse spectrale acceptable dans l'intervalle 700-875 nm. Donc, l'utilisation d'un filtre AM0 donne un meilleur résultat que le filtre AM1.5D.

- *Cellule solaire en Silicium amorphe*

Pour le filtre AM1.5D et à partir des caractéristiques (I-V) et (P-V) mesurées, on a déterminé le rendement de conversion photovoltaïque qu'on a trouvé égal à $\eta = 3\%$. Pour la cellule solaire amorphe la réponse spectrale pour le filtre AM1.5 est raisonnable entre 380 et 700 nm. Par contre, pour le filtre AM0 la cellule a une réponse spectrale acceptable dans l'intervalle 475-680 nm.

En conclusion, nous nous pouvons dire que nous sommes arrivés à caractériser nos cellules solaires, piloter nos instruments, traiter les données issues et tracer les caractéristiques électriques et optiques.

Enfin, nous souhaitons que les futurs étudiants (es) puissent exploiter nos résultats expérimentaux pour la caractérisation d'autres dispositifs à semi-conducteurs.



BIBLIOGRAPHYIQUE



Bibliographique

- [1] B.Equer, “Energie solaire photovoltaïque: Physique et technologie de la conversion photovoltaïque”, volume1, 2007.
- [2] A. Labouret, M. Viloz, “Energie solaire photovoltaïque”, livre 3e édition Dunod, Paris, 2006.
- [3] Y.Marouf, “Modélisation des cellules solaires en In GaN en utilisant Atlas Silvaco”, Mémoire magistère, Université Mohamed kheider-Biskra ,2013.
- [6] R.Roshanak, “ Réalisation des caractéristiques des cellules solaires organiques à couches composites polymères incluant des nanotubes de carbones”,Thèse Doctorat, Université de Limogès, 2008.
- [7] B.Brousse, “Réalisation et caractérisation des cellules photovoltaïques organiques obtenus par dépôt physique”, Thèse Doctorat, Université de Limogès, 2004.
- [8] F.Abdo, “ Croissance de couche mince de silicium par épitaxie en phase liquide à basse température pour application photovoltaïques ”, Thèse de Doctorat à l’institut national des sciences appliqués de Lyon- France, 2007.
- [9] B.Zouak, “Etude de l’évolution des caractéristiques des matériaux thermoélectriques des anciennes et nouvelles générations et applications photovoltaïque-thermoélectricité”, Mémoire de magister, Université Mouloud Mammeri -Tizi-Ouzou ,2012.
- [10] V.Gorge, “Caractérisations des matériaux et tests de composants des cellules solaire à bases nitrures des éléments III-V”, Thèse Doctorat, Université Paris-Sud11, 2012.
- [11] A.Labouret, P.Cumunel, B. Jean-Paul, B.Faraggi, “Cellules solaire les bases de l’énergie photovoltaïque”, ETSF, Ed Dunod, 2010.
- [12] S. R .Wenham, M. A. Green, M. E .Watt, “Applied Photovoltaic Bridge Printer”, Sidney, 1994.
- [13] A. Einstein, “Über einen die Erzeugung und Verwandlung des Lichtes betreffenden heuristischen Gesichtspunkt,” Annalen der Physik, vol. 322, p. 132–148, 1905.
- [14] M.Grau, ”Réalisation des nouvelles structures cellules solaire photovoltaïque à partir de couche minces de silicium cristallin sur substrat de silicium préparé par frittage de poudres”, Thèse Doctorat, L’institut national des sciences appliquées-Lyon, 2012.
- [15] D .Kohen,“Etude des nanofils de silicium et de leur intégration dans des systèmes de récupération d’énergie photovoltaïques”,Thèse Doctorat, Université Gratian-politane,2012.

- [16] A. Bahloul, R. Lakehale, “ Réalisation d’un système de pilotage d’un simulateur solaire : mesures I-V et extraction des paramètres”, mémoire de mastère, université Abou bekr belkaid-Telemcen,2011.
- [17] Y.Sayad, “Interaction Laser-semiconducteur : Contribution à l’étude de la technique LBIC - application au silicium photovoltaïque”, Thèse Doctorat, Université Constantine. 2009.
- [18] W. Shockley,W.T. Read, “Statistics of the recombinations of holes and electrons”. Physical Review, 1952, vol. 87, no5, p. 835-842. (s.d.)
- [19] M.Grandmam, “The physic of semi-conducteurs”, Book, Université Gipzing c spring –vérlag Berlin -Heidelbag, 2006.
- [20] B.Van Zeghrbrve, “principe of Electraic Devis”, Book.2001.
- [21] N. B.Benabdallah, “Propriétés physiques des semi-conducteurs (Si monocristalline Ge) et simulation des cellules solaires à base de Si et SiGe”, Thèse magister, Université Abou back belkaid-Telemcen, 2006.
- [22] S.Daniel , “Modiling Zadialon effet on a triple junction solar cell using silvaco Atlas”,Theses naval postgraduate school monterey –California,2012.
- [23] H .Mathieu, H.Fanet, “ Physique des semiconducteurs et des composants électronique”,Livre, Ed Dunod, Paris, 2009
- [24] Y. Sayade, “Détermination de la longueur de diffusion des porteurs de charges minoritaires dans le silicium criatallin par interaction lumière matière”, Thèse de Doctorat, INSA- Lyon, 2009.
- [25] S.Khlifi, “Modélisation d’une cellule solaire $Ga_{1-x}Al_xAs(n)$ - $GaAs(i)$ - $GaAs(p)$ ”, Mémoire magistère, Université du Bachar, 2013.
- [26] B. Thuillier, “Caractérisation structurale des contacts ohmiques réalisées à partir d’encres métalliques sur cellules photovoltaïques en silicium multicristallin”, Thèse doctorat, Ecole doctorale matériaux de Lyon-Fance, 2001.
- [27] K.Djeriouat,“Optimisation du rendement des cellules photovoltaïques à hétérojonction: $GaInP/GaAs$ ”,Mémoire magistère, Université Abo-Baker Belkid-Telemcen,2011.
- [28] A.Tchapo, “ Système d’alimentation photovoltaïque avec stockage hybride pour l’habitat énergétiquement autonome”,Thèse de Doctorat ,Université Nancy I-France,2010.

- [29] J.F.Lelieve, “ Elaboration de SiNx : H par PECVD : optimisation des propriétés optiques, passivantes et structurales pour applications photovoltaïques”, Thèse de Doctorat. INSA de Lyon, 2007.
- [30] A.Touil, “Etude des informations de phase dans le silicium, Mémoire de magistère”, Université Mentouri-Constantine, 2007.
- [31] A. Luque, “Practical Handbook of Photovoltaics ”, Second Edition, 2012.
- [32] A. Luque, S. Hegedus, “Hand book of Photovoltaic Science and Engineering”, British Library, 2002.
- [33] T.Schutz-Kuchly, “Invertigation du silicium de qualité solaire de type n pour la fabrication de cellules photovoltaïques’ ’Mémoire magistère, Université AX-Marseille-France, 2011.
- [34] M.Madani, “Réalisation des couches antireflets dans les cellules solaires en couche mince”, Mémoire magistère, Université Abou-Bakr Belkaid-Tlemcen, 2005.
- [35] I.F.Bouguenna, “ Modélisation et optimisation d’une cellule solaire Tandem a-Si-H/a-SiGe”, Mémoire magistère, Université Mohamed Boudiaf-Oran, 2009.
- [36] I.Lechat, “Etude expérimentale et développement d’un prototype de caractérisation de cellule solaire à colorant”, Rapport de stage, Université de la Reunion, 2006.
- [37] M. Mancer, “ Simulation numérique des caractéristiques électriques d'une cellule solaire à double jonction en (AlGaAs/GaAs) ”, mémoire Magister, université Mohamed Khider -Biskra, 2012.



Annexe
Caractéristiques de détecteur
ORIEL



Détecteurs au germanium pour système radiométrique Oriel Merlin™



Détecteurs au germanium

- Détecteurs stables et linéaires
- Plage utilisable de 700 à 1800 nm

Ces détecteurs fiables élargissent la plage de détectivité des détecteurs à photodiode Merlin™ jusqu'à 1,8 µm. Ils sont stables et linéaires, et très uniformes en matière de sensibilité. Les unités refroidies au TE améliorent la détectivité des signaux de faible niveau et la stabilité de la réponse de la diode.

Détecteurs photovoltaïques refroidis ou à température ambiante

Ces détecteurs photovoltaïques non polarisés offrent d'excellentes performances dans la plage de 0,7 à 1,8 µm. Les modèles à température ambiante et à refroidissement présentent des diamètres de 5 mm.

Puissance mesurable

Les puissances lumineuses au pic peuvent être mesurées à l'aide de ces détecteurs au germanium. Les amplificateurs de transimpédance intégrés fournissent un gain de 10⁶ V/A à 10⁷ V/A et des réglages de filtre électronique sélectionnables.

Étalonnage

Nous proposons des versions étalonnées et standard de ces détecteurs. Les modèles standard sont livrés avec un étalonnage de point unique à 1500 nm. En raison de la variation spectrale de la réponse, la valeur affichée n'est correcte que pour 1500 nm. Il est possible de corriger approximativement la lecture de la puissance (pour les autres longueurs d'onde) en utilisant des courbes de sensibilité relative, si vous connaissez le contenu spectral du rayonnement incident. Pour des mesures absolues à des longueurs d'onde distinctes, optez pour un modèle étalonné issu par le NIST.

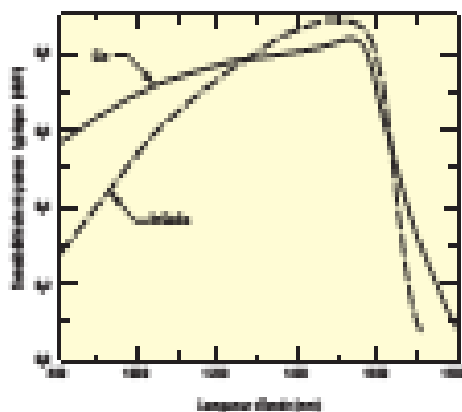


Figure 1 - Sensibilité des détecteurs Ge (Ga et ligne continue); Ge/Ga et ligne pointillée

Systèmes de détection

Chaque coffret de détecteur au germanium comprend :

- Un élément détecteur au germanium
- Un boîtier de détecteur avec un préamplificateur intégré
- Tous les câbles d'interconnexion nécessaires

Vous devez aussi commander :

- 73055 - Contrôle de refroidisseur pour les systèmes refroidis, cf. page 1337
- Unité de contrôle Merlin™
- Hackeur

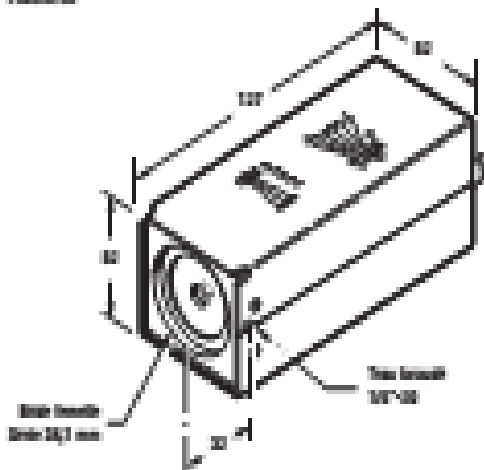


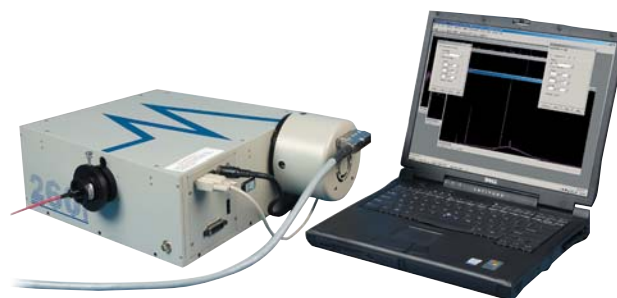
Figure 2 - Détecteurs au germanium

Références pour commander

Type de détecteur	Matériau	Plage de longueur d'onde (nm)	Surface active (mm²)	Température	Prix
Non refroidi	1020	700-1800	0,1	Température ambiante	100 €
	1020	700-1800	0,1	Refroidissement à semi-conducteur	1 000 €
Refroidi	1020	700-1800	0,1	Température ambiante	1 000 €
	1020	700-1800	0,1	Refroidissement à semi-conducteur	1 900 €

Monochromateurs et spectrographes

Théorie des réseaux	1240
Considérations particulières sur les spectrographes	1243
Insérer de la lumière dans un monochromateur	1245
Rendement d'un monochromateur	1251
Présentation des monochromateurs Oriel	1253
Mini Monochromateur Oriel	1254
Oriel Série 77250 Monochromateur 1/8 m	1257
Oriel Cornerstone™ 130 Monochromateur 1/8 m	1260
Oriel 77200 Monochromateur 1/4 m	1264
Oriel Cornerstone™ 260 Monochromateurs 1/4 m	1267
Oriel MS257™ Monochromateur et spectrographe d'imagerie 1/4 m	1272
Kits Oriel de montage de sources lumineuses sur monochromateur	1282
Présentation des spectrographes Oriel	1284
Oriel MS125™ Spectrographe 1/8 m	1286
Oriel MS127i™ Spectrographe d'imagerie 1/8 m	1289
Oriel MS260i™ Spectrographe d'imagerie 1/4 m	1292
Oriel TRACO™ Logiciel de spectroscopie et d'acquisition de données	1297



Théorie des réseaux

Les réseaux de diffraction servent à disperser la lumière ; à savoir, à séparer spatialement la lumière en fonction de la longueur d'onde. Ils ont remplacé les prismes dans la plupart des applications d'analyse spectrale.

La fabrication de réseaux de diffraction remonte à la fin du 18^{ème} siècle, mais l'extension de son utilisation a été limitée par les difficultés à contrôler des réseaux de qualité adéquate jusqu'au jour où Henry Rowland a construit des moteurs de contrôle à la fin du 19^{ème} siècle. La production de réseaux haute qualité, qui s'en est suivie, a conduit à des avancées significatives en spectroscopie analytique.

Aujourd'hui, la plupart des réseaux de diffraction sont répliqués à partir de masters. Les masters peuvent être contrôlés par interférométrie, générés holographiquement avec de possibles améliorations par gravure ionique ou fabriqués avec des techniques récentes dérivées de la lithographie des semi-conducteurs.

L'équation du réseau

Un réseau de diffraction type est constitué d'un substrat, habituellement un "matériau optique", avec un grand nombre de rainures parallèles contrôlées ou répliquées dans sa surface et revêtues par un matériau réfléchissant comme l'aluminium. La qualité et l'espacement des rainures sont cruciaux pour les performances du réseau, mais l'équation de base du réseau peut être déduite en faisant l'hypothèse d'une section à la surface du réseau, normale par rapport à la direction de contrôle comme un schéma en dents de scie, montré ci-dessous.

Les rayons lumineux A et B, de longueur d'onde λ , incidentes sur les rainures adjacentes à l'angle I par rapport à la normale du réseau sont indiquées. Considérez la lumière à l'angle D par rapport à la normale du réseau ; cette lumière provient des rayons A et B lorsqu'ils entrent en contact avec le réseau. La différence de chemin optique entre les rayons A' et B' est :

$$a \sin I + a \sin D$$

La somme des rayons A' et B' a pour résultat une interférence constructive si la différence de chemin optique est égale à un entier multiple de la longueur d'onde λ :

$$a(\sin I + \sin D) = m\lambda$$

Où :

m : nombre entier, et dit "ordre de diffraction"

C'est l'équation de base du réseau.

Notez que si D est du côté opposé à la normale au réseau par rapport à I, il est du signe opposé.

Nous n'avons considéré que deux rainures. Inclure toutes les autres rainures ne change pas l'équation de base mais affine la crête dans la figure de répartition de l'intensité diffractée par rapport à l'angle D.

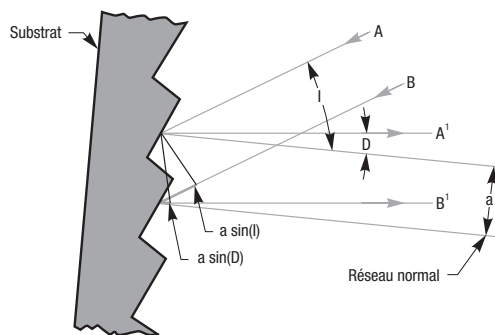


Figure 1 : Schéma en dents de scie d'une section de réseau.

L'équation du réseau en pratique

Quand un faisceau parallèle de lumière monochromatique est incident sur un réseau, la lumière est diffractée à partir du réseau dans des directions correspondant à $m = -2; -1; 0; 1; 2; 3$, etc. Cela est montré dans la figure 2, et traité plus avant dans la section "Ordre du réseau".

Quand un faisceau parallèle de lumière polychromatique est incident sur un réseau, la lumière est dispersée pour que chaque longueur d'onde corresponde à l'équation réseau. Cela est montré dans la figure 3.

Dans la plupart des monochromateurs, la fente d'entrée et le miroir de collimation définissent la direction du faisceau d'entrée qui entre en contact avec le réseau. Le miroir de focalisation et la fente de sortie déterminent la direction de sortie. Seules les longueurs d'onde qui correspondent à l'équation du réseau passent via la fente de sortie. Le reste de la lumière est dispersé et absorbé dans le monochromateur. Au fur et à mesure de la rotation du réseau, les angles I et D changent, bien que la différence entre eux reste constante et soit déterminée par la géométrie du monochromateur.

Une forme plus pratique de l'équation du réseau à utiliser avec les monochromateurs est :

$$m\lambda = 2\chi a \chi \cos \phi \sin \theta$$

Où :

ϕ = La moitié de l'angle inclus entre le rayon incident et le rayon diffracté au niveau du réseau.

θ = Angle du réseau relatif à la position d'ordre zéro.

Ces termes sont associés à l'angle incident I et l'angle diffracté D par :

$$I = \theta + \phi \text{ et } D = \theta - \phi$$

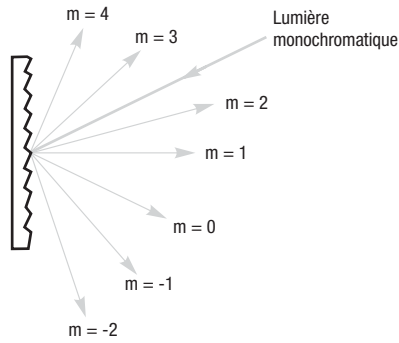


Figure 2: L'“équation du réseau” observée pour un faisceau parallèle de lumière monochromatique.

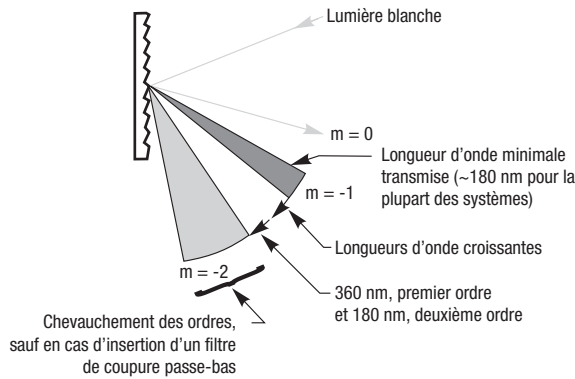


Figure 3: Lumière polychromatique diffractée par un réseau. Les ordres positifs ont été omis pour plus de clarté.

Ordre du réseau

Il est important de noter que le signe “m” est donné par les deux formes de l'équation de réseau et peut être positif ou négatif. Dans un monochromateur, les angles I et D sont déterminés par la position rotative du réseau. Nous utilisons la convention de signe selon laquelle tous les angles qui vont dans le sens contraire des aiguilles d'une montre par rapport à la normale du réseau sont positifs et tous les angles qui vont dans le sens des aiguilles d'une montre par rapport à la normale du réseau sont négatifs, cf. figure 4. La lumière incidente, la lumière diffractée et la rotation du réseau peuvent être à des angles positifs ou négatifs, cela dépend de quel côté ils se trouvent par rapport à la normale au réseau. Le demi-angle est toujours considéré comme positif.

Si l'angle D est égal à I et de signe opposé, l'angle et l'ordre du réseau sont égaux à zéro, et la lumière est simplement reflétée. Si l'angle du réseau est positif, l'ordre est positif ($m = 1$), si l'angle du réseau est négatif, l'ordre est négatif ($m = -1$). Le tableau 1 liste les demi-angles et le signe des ordres communiqués par nos monochromateurs.

L'équation du réseau est aussi observée pour les longueurs d'onde dans les ordres supérieurs, quand $|m|$ est > 1 . Par conséquent $\lambda_2 = \lambda_1/2$ pour $m = \pm 2$, $\lambda_3 = \lambda_1/3$ pour $m = \pm 3$, etc. La longueur d'onde λ_2 est dans le second ordre et λ_3 est dans le troisième ordre, etc. À nouveau, ce concept est illustré dans la figure 3.

Habituellement, seul le premier ordre, positif ou négatif, est désiré. Les autres longueurs d'onde des ordres supérieurs peuvent avoir à être bloqués. Le spectre d'entrée et la sensibilité du détecteur déterminent si le tri des ordres ou des filtres de blocage sont nécessaires.

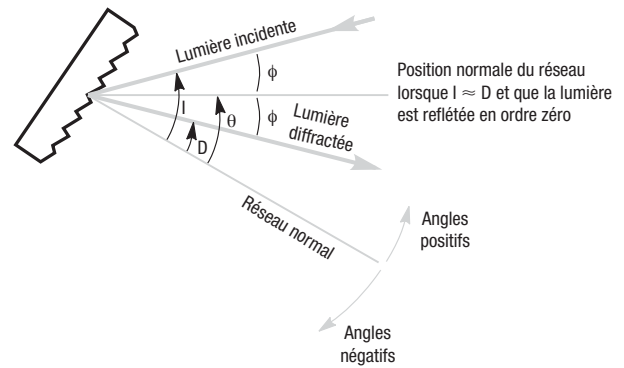


Figure 4: Convention de signe pour l'angle d'incidence, l'angle de diffraction et l'angle du réseau.

Longueur d'onde de blaze

Si la lumière monochromatique entre en contact avec un réseau, une fraction de cette lumière est diffractée dans chaque ordre. La fraction diffractée dans un ordre peut être appelée l'efficacité du réseau dans cet ordre. Tous les réseaux Oriel sont conçus pour une diffraction efficace au premier ordre. Les réseaux ne sont pas également “efficaces” à toutes les longueurs d'onde pour un grand nombre de raisons détaillées. L'efficacité peut être “adaptée” en changeant les angles, la forme et la profondeur des rainures. L'optimisation de l'efficacité par une forme de rainure appropriée est connue sous le nom de blaze. La “Longueur d'onde de blaze” est la longueur d'onde pour laquelle le réseau est le plus efficace.

La figure 5 montre une efficacité typique par rapport à une courbe de longueur d'onde pour un réseau holographique de blaze contrôlé.

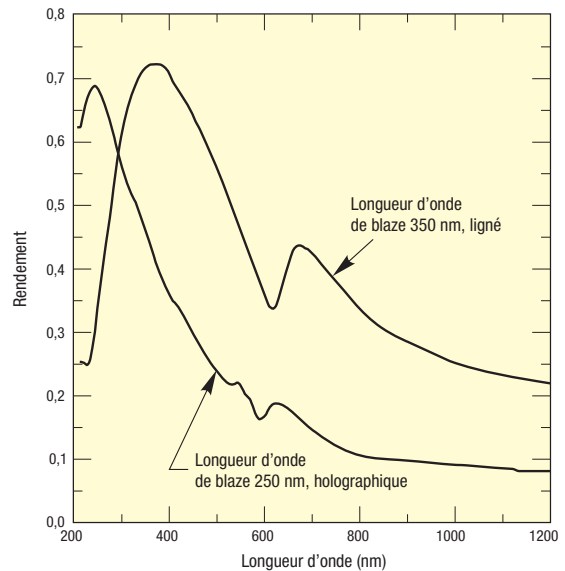


Figure 5: Efficacité d'un réseau holographique blazé et d'un réseau contrôlé, tous deux de 1200 l/mm.

Réseaux holographiques

Les réseaux holographiques sont créés à l'aide d'un motif interférométrique sinusoïdal et parfois d'un processus de gravure. Les réseaux rainurés sinusoïdalement produisent une lumière très peu dispersée mais leurs courbes d'efficacité sont planes et basses, bien qu'elles soient généralement plutôt larges. Les réseaux holographiques blazés utilisent la gravure lors du processus interférométrique ou un pistolet à ions pour former un angle de blaze dans un processus secondaire. Le premier ne produit pas d'éclat puissant, tandis que le second produit des longueurs d'onde de blaze efficaces, la dispersion de la lumière est accrue du fait de la formation d'une microstructure le long des bords des rainures. Oriel propose des réseaux contrôlés et holographiques pour offrir la meilleure combinaison de blaze, d'efficacité et de dispersion faible de la lumière, pour différentes plages de longueurs d'onde.

Tableau 1 : Demi-angles et ordres des monochromateurs Oriel

Référence	Demi-angle (degrés)	Ordres
77250	5,1	Positif
77400	12,5	Positif
77200	13,04	Négatif
77700	11,83	Positif
74000	5,1	Positif
74100	11,83	Positif

Dispersion

Si nous déterminons l'angle I dans l'équation du réseau et différencions selon la longueur d'onde, nous obtenons :

$$a \chi \cos D \chi \delta D = m \chi \delta \lambda$$

ainsi :

$$\frac{\delta D}{\delta \lambda} = \frac{m}{a \chi \cos D}$$

$\delta D/\delta \lambda$ est la dispersion angulaire ou le changement d'angle de diffraction correspondant à un léger changement de longueur d'onde. Il est plus important pour les espacements des petites rainures, a (plus grand nombre de lignes par millimètre) ; ordres plus importants, m et plus grands angles de diffraction, D .

La dispersion linéaire, $\delta L/\delta \lambda$, sur la fente de sortie d'un monochromateur variera avec la longueur focale de sortie, f , et l'angle D et est le produit de la longueur focale et de la dispersion angulaire :

$$\frac{\delta L}{\delta \lambda} = f \times \frac{\delta D}{\delta \lambda} = \frac{f \times m}{a \chi \cos D}$$

Pour notre monochromateur 77250 et notre monochromateur et spectrographe 77700, chacun doté de réseaux 1200 l/mm, la dispersion linéaire est :

$$\frac{77250}{125 \times m \times 1200} \text{ mm/nm} \quad \frac{77000}{257 \times m \times 1200} \text{ mm/nm}$$

$$\frac{1}{10^6 \times \cos D} \quad \frac{1}{10^6 \times \cos D}$$

Normalement, nous utilisons la "dispersion linéaire réciproque", qui indique la dispersion de la longueur d'onde en nm/mm de la largeur de la fente.

Passe-bande et résolution

La bande passante est la largeur du spectre lue par un monochromateur ou un spectrographe quand il est éclairé par une source lumineuse avec un spectre continu.

Dans un monochromateur, la bande passante peut être réduite en diminuant la largeur des fentes jusqu'à ce qu'une bande passante limite soit atteinte. La bande passante limite est appelée résolution de l'instrument. Dans l'analyse spectrale, la résolution est une mesure de la capacité de l'instrument à séparer deux raies spectrales qui sont proches l'une de l'autre. La résolution du 77250 est d'environ 0,5 nm et celle du 77700 est de 0,1 nm avec des réseaux de 1200 l/mm dans la gamme du visible. Pour un réseau éclairé proprement, cf. ci-dessous, les aberrations du système optique déterminent la résolution. Pour tout instrument, les aberrations optiques sont réduites en éclairant uniquement la zone centrale de la fente d'entrée.

Pour les bandes passantes importantes, en comparaison avec la résolution, la bande passante est donnée par le produit de la dispersion linéaire réciproque par la largeur de la fente.

Éclairage et résolution du réseau

La puissance de résolution R d'un réseau est définie en termes de longueurs d'onde λ et $\lambda + \delta \lambda$, où $\lambda + \delta \lambda$ est la longueur d'onde la plus proche de λ qui peut être résolue. Théoriquement :

$$R = \frac{\lambda}{\delta \lambda} = \frac{W(\sin I + \sin D)}{\lambda}$$

Où :

$\delta \lambda$ = Résolution

W = Largeur éclairée du réseau.

Normalement la plus petite fente disponible et les aberrations optiques, plutôt que le réseau, déterminent la résolution à atteindre. Pour le 77700 à $\lambda = 500$ nm, avec un réseau de 1200 l/mm, $R = 60000$ avec un réseau entièrement éclairé. Sur cette base, $\delta \lambda$ fait 0,008 nm. Avec des fentes de 25 μ m, le produit de la largeur de la fente et de la dispersion linéaire réciproque fait 0,09 nm ce qui est proche de la valeur mesurée de 0,1 nm et $R = 5000$ au lieu de 60000. Si toutefois, quelques mm du réseau seulement sont éclairés, comme c'est parfois le cas avec les sources laser incorrectement couplées avec le monochromateur, la résolution du réseau peut élargir les largeurs de bandes mesurées. Par exemple, si un laser éclaire seulement 2 mm de la largeur du réseau, la largeur de bande mesurée fera 0,2 nm, même pour un laser à bande très étroite.

Note technique

Les lasers à très courte impulsion (ps) éclaireront uniquement une petite part du réseau à tout instant. La résolution est dégradée conformément au Principe d'Incertitude d'Heisenberg.

Double dispersion

Si deux monochromateurs sont utilisés en tandem, la dispersion linéaire réciproque de la combinaison fait la moitié de celle d'un monochromateur simple. Pour deux monochromateurs 77700 en série, la dispersion linéaire réciproque vaut 1,6 nm/mm à 500 nm pour un réseau 1200 l/mm. La bande passante de la combinaison fait la moitié de celle des monochromateurs simples pour les mêmes fentes, sauf à des largeurs de fentes très étroites. En pratique, pour deux monochromateurs 77700 disposés comme un monochromateur double, la bande passante vaut environ 0,07 nm avec des fentes 10 µm (réseaux 1200 l/mm).

Lumière parasite

Le faisceau de sortie d'un monochromateur type devrait être monochromatique mais contient généralement une lumière non désirée des

autres longueurs d'onde. Les filtres peuvent être utilisés pour bloquer les longueurs d'onde diffractées d'un ordre supérieur. L'autre cause de lumière non désirée, appelée lumière parasite possède plusieurs origines et doit être réduite. Habituellement, une partie de cette lumière non désirée, appelée spectre ré-entrant, est due à la lumière diffractée dirigée vers l'entrée, vers le miroir de collimation ou vers le miroir de focalisation, puis à nouveau vers le réseau. La lumière peut aussi être reflétée depuis un détecteur de plan focal comme une matrice de diode vers un spectrographe et causer de la même manière un spectre ré-entrant. La conception hors plan de Ebert-Fastie utilisée dans le monochromateur 77250 n'a pas de spectre ré-entrant, pas plus que le Monochromateur 77700. Les spectres ré-entrants sont absorbés dans des écrans et en inclinant le détecteur dans le spectrographe 77400.

Pour une amélioration majeure du ratio signal/lumière diffuse, utilisez un double monochromateur.

Considérations particulières sur les spectrographes

Notre monochromateur MS257™ 1/4 m est aussi soigneusement conçu pour être utilisé comme un spectrographe. Dans un monochromateur, la conception se concentre sur le chemin de la lumière de la fente d'entrée, et du réseau jusqu'à la fente de sortie. La lumière des autres longueurs d'ondes est absorbée. Quel que soit le paramétrage du réseau, seule une très petite plage des angles autour de l'angle de diffraction D, représentant "une" longueur d'onde, traverse le monochromateur.

Nous n'utilisons pas la fente en sortie d'un spectrographe. Au lieu de cela, nous regardons simultanément un large éventail d'angles D, et par conséquent, la plage de longueurs d'ondes en conformité avec l'équation du réseau pour cet éventail d'angles D. Les systèmes optiques de nos spectrographes sont conçus pour cela. La sortie n'est pas une fente mais une longue bande sur laquelle les diverses longueurs d'ondes s'étendent d'une manière connue.

Bande passante

Avec un spectrographe, le terme bande passante fait référence à la plage de longueurs d'ondes totale de la longue bande de sortie vers le détecteur. Ainsi la bande passante dans un spectrographe est très large, limitée uniquement par l'ouverture de sortie. Toutefois, il ne suffit pas pour simplement de supprimer la fente d'un monochromateur et utiliser cette ouverture plus grande. Généralement, les longueurs d'onde partant du centre d'une fente de monochromateur sont légèrement focalisées dans l'instrument. Les spectrographes sont conçus pour corriger cette courbure, ils comportent un champ de sortie plat correspondant aux CCD et aux PDA plats.

Très souvent, la longueur du détecteur limite la bande passante. Par exemple, le MS257™ possède un champ plat de 28 mm, toutefois, nos InstaSpec™ CCD standard font seulement 25,4 mm de long. Par conséquent, la bande passante doit être définie en ayant un détecteur particulier à l'esprit, par exemple "82 nm avec une matrice de 25,4 mm".

Résolution

La résolution d'un spectrographe est généralement déterminée par la largeur de la fente d'entrée. Toutefois, la limite de résolution est atteinte quand la fente d'entrée est réduite à la largeur d'un seul pixel dans le système de détection. La théorie d'échantillonnage de Nyquist nous demande de calculer la résolution sur deux pixels. Ainsi, la limite de résolution pour un spectrographe 77700 doté d'une matrice de diodes et des pixels de 25 µm ferait environ 0,2 nm, deux fois la limite de 0,1 nm possible avec le même instrument utilisé comme monochromateur à balayage avec des fentes de 25 µm.

Bien qu'une amélioration soit possible à l'aide de matrices dont la taille des pixels est très faible, comme nos CCD LineSpec™, la plupart des instruments atteignent leur résolution limitée par l'aberration avec des fentes d'entrée de 10 à 25 µm. Au-delà de ce point, les fentes et/ou les pixels plus étroits ne réduisent que le rendement du système.

Lumière parasite

Dans un système de matrices de spectrographe/détecteur, la lumière parasite peut constituer un problème plus significatif qu'avec les monochromateurs à balayage. La matrice est une cible beaucoup plus grande pour le rayonnement parasite ; il n'y a pas de fente de sortie pour limiter le champ de vision du détecteur. Certains signaux sont reflétés sur la matrice, où ils sont dispersés sous forme de lumière parasite, et la matrice elle-même possède généralement une dynamique moins importante que les détecteurs à un seul élément.

Il est difficile de caractériser le comportement des spectrographes face à la lumière parasite. Comme pour les monochromateurs, les variations dans le contenu spectral de votre source, votre choix de réseau et le type de signal, contribuent à la lumière parasite. Pour les spectrographes, la structure et le choix de matrices, la région gamme de la longueur d'onde, et les rayonnements spéculaires internes contribuent au changement de cette image.

Tous les spectrographes Oriel sont conçus pour une lumière parasite faible. Les spectrographes MS260i™, MS127i™ et Imaging MS257™ obéissent aux règles de conception qui éliminent les spectres ré-entrants. Le spectre ré-entrant est dû au rayonnement diffracté reflété depuis le détecteur ou un des miroirs, jusqu'au réseau, où il est diffracté à nouveau, puis focalisé sur la matrice. Sans une élimination appropriée, ces raies spectrales indésirables apparaissent, disparaissent et se déplacent en fonction des changements de longueur d'onde.

Spectrographes d'"imagerie"

Le terme "spectrographe d'imagerie" a des significations différentes selon son champ d'application. Nous utilisons ici ce terme pour décrire l'image point à point de la fente d'entrée sur le plan de sortie du spectrographe. La meilleure façon de comprendre ce concept est d'effectuer une comparaison ; pour plus de simplicité, notre source sera le rayement monochromatique, focalisé sur la fente d'entrée dans le rapport d'ouverture de l'instrument. Dans un spectrographe classique, ce rayonnement source est focalisé en raie verticale étroite sur le plan de sortie de l'instrument, à la position appropriée pour cette longueur d'onde. Si vous masquez la moitié de la fente d'entrée sur un monochromateur classique, vous verrez une réduction de l'intensité sur le plan de sortie avec très peu de différence spatiale dans la raie focalisée. Au contraire, le spectrographe d'imagerie focalise le rayonnement source dans le plan de sortie de manière à ce que le point focalisé soit parallèle à la forme et à la distribution spatiale de la fente d'entrée. En fait, avec un système d'imagerie, si vous masquez la moitié supérieure de votre fente d'entrée, la moitié de votre image de sortie disparaît. À cause de cette relation spatiale entre l'entrée et la sortie, les systèmes d'imagerie sont des outils remarquables pour mesurer simultanément plusieurs échantillons. La figure 1 illustre les résultats de deux fibres portant une radiation monochromatique, placées sur le plan d'entrée d'un spectrographe classique et les mêmes deux fibres placées sur le plan d'entrée d'un spectrographe d'imagerie, comme notre MS257™.

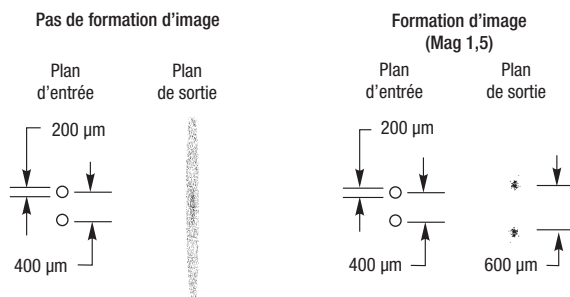


Figure 1 : La lumière monochromatique de 2 fibres apparaît dans les plans de sortie.

Résolution spatiale

La résolution spatiale est la capacité d'un spectrographe d'imagerie à faire la distinction entre deux points perpendiculaires à l'axe spectral. Il n'y a pas de mesure standard. Certains fabricants font référence au nombre des sources de fibres indépendantes qui peuvent être résolues, mais cela n'a de sens que pour les diamètres de fibres spécifiques et ne décrit pas la fuite du signal d'un canal au canal voisin.

La mesure la plus significative est la résolution spatiale limitée par l'aberration. Cette valeur est définie comme la largeur totale à mi-hauteur de la plus petite fonction qui peut être résolue. Si une source ponctuelle effective (habituellement un microtrou de 10,25 μm) est placée à la fente d'entrée et éclairée selon le rapport d'ouverture de l'instrument, quelle est la largeur totale à mi-hauteur (FWHM) mesurée perpendiculairement à l'axe spectral ? Pour le spectrographe d'imagerie 77702, cette valeur vaut 40 μm.

Insérer de la lumière dans un monochromateur

Dans cette section, nous présentons brièvement l'insertion de lumière dans un monochromateur, et la quantité de lumière attendue en sortie. Si l'accent est mis sur le couplage des sources lumineuses Oriël avec les monochromateurs Oriël, les mêmes principes généraux s'appliquent à la collecte de la lumière depuis toute source d'analyse. Spécifiquement, tous les principes de collecte que nous traiterons ici peuvent s'appliquer aux spectrographes et aux monochromateurs. Tout au long de ces pages, nous utilisons le terme monochromateur pour les deux instruments.

L'étendue géométrique est traitée à la page 69. Elle est définie ici comme $G = A\Omega$, où A est la surface de l'image dans le plan image du système et Ω est l'angle solide associé. Nous avons aussi noté que la plus basse étendue géométrique de tout composant d'un système optique limite le rendement du système. Dans de nombreux systèmes spectroscopiques, le monochromateur est le composant dont l'étendue géométrique est la plus basse. L'étendue géométrique du monochromateur est le produit de la surface de la fente et l'angle solide du cône d'acceptance. Nos monochromateurs 77200 et 77700 1/4 m ont une étendue géométrique plus grande que nos monochromateurs et spectrographes 1/8 m, de petite taille.

Une fois que vous avez choisi votre monochromateur, vous ne pouvez rien faire pour accroître son étendue géométrique, aussi, vous devez penser au couplage des sources et des détecteurs. Nous proposons ici une aide pour assurer que le système optique d'entrée, que vous pouvez optimiser, ne limite pas le rendement du système.

Note technique

Si vous utilisez un monochromateur conjointement avec votre source pour fournir un faisceau d'excitation monochromatique, la lumière parasite n'est habituellement pas un souci ; c'est souvent l'objectif à atteindre que de faire pénétrer dans le système autant de lumière que possible quelle que soit la géométrie. Toutefois, si vous avez un détecteur en sortie, en particulier un détecteur grande surface, comme InstaSpec™ CCD d'Oriël, la lumière parasite peut être un problème important. Vous pouvez augmenter le ratio signal sur bruit de votre système en limitant l'étendue géométrique à l'entrée du monochromateur. Nos modèles 77400 et 77700 sont dotés d'écrans internes pour ce faire.

Cône d'acceptance et système optique du monochromateur

La figure 1 montre le système optique de notre monochromateur 77200 1/4 m. Nos instruments 77250 1/8 m, 77700 MS257™ et Cornerstone™ possèdent la même configuration. La figure 2 montre l'équivalent optique de l'entrée du monochromateur dans la figure 1.

Il est facile de voir dans la figure 1 et la figure 2 que le monochromateur a une pyramide d'acceptance, souvent décrite par un nombre d'ouverture F/#. La position et les dimensions du système optique interne déterminent la pyramide. L'équivalent optique est une image de réseau située derrière la fente comme l'indique la figure 2. Seule la lumière qui passe à travers la fente dans la direction de cette image de réseau est utile.

Habituellement la pyramide est traitée comme un cône d'acceptance avec la crête du cône au centre de la fente, et le nombre d'ouverture défini par un cercle équivalent dans l'image de réseau carrée. Le "cercle

équivalent" est le cercle possédant la même surface que son carré correspondant ; cette définition a pour résultat une approximation plus précise du nombre d'ouverture que si l'on utilise le cercle à l'intérieur ou à l'extérieur du carré. En fonction de l'équivalent, le 77200 1/4 m possède un cône d'acceptance d'un demi-angle de 6,4°. Le demi-angle du 77250 1/8 m fait 7,7° celui du MS257™, 7,4°. Les monochromateurs Cornerstone™ 130 et 260™ ont un cône d'acceptance d'un demi-angle

Tableau 1 : Valeur du demi-angle et de l'angle solide d'instruments de nombres d'ouverture variés

Nombre d'ouverture F/#	$\theta_{1/2}$ (degrés)	Ω (stéradians)
2,0	14,48	0,200
2,2	13,14	0,164
2,4	12,02	0,138
2,6	11,09	0,117
2,8	10,29	0,101
3,0	9,59	0,088
3,2	8,99	0,077
3,4	8,46	0,068
3,6	7,98	0,061
3,8	7,56	0,055
4,0	7,18	0,049
4,2	6,84	0,045
4,4	6,52	0,041
4,6	6,24	0,037
4,8	5,98	0,034
5,0	5,74	0,031

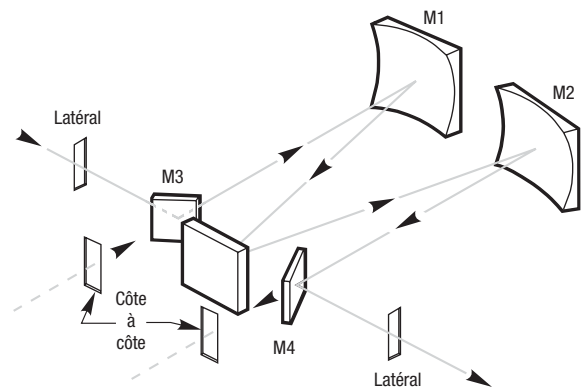


Figure 1 : Système optique du monochromateur 77200 1/4 m.

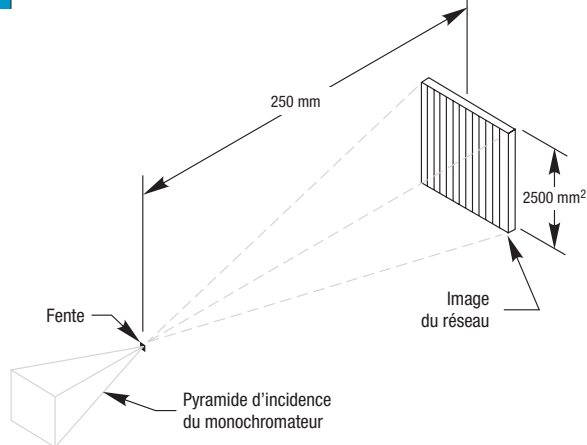


Figure 2 : Équivalent optique de la fente, du premier miroir et du réseau du 77200.

Pertinence du nombre d'ouverture du monochromateur

À la page 69, nous avons traité du concept de nombre d'ouverture. Les nombres d'ouverture peu élevés sont généralement associés à une puissance ou un rendement supérieur de collection lumineuse. Cela vient du concept selon lequel la lumière collectée ou flux Φ , est inversement proportionnelle au carré du nombre d'ouverture, à savoir :

$$\phi \propto \frac{1}{(F/\#)^2}$$

L'étendue géométrique, comme indiqué précédemment, a été montrée comme plus essentielle que le nombre d'ouverture. Nos monochromateurs 77250 et 77200 donnent un bon exemple de la mesure dans laquelle l'étendue géométrique est une meilleure unité du rendement que le nombre d'ouverture. Le 77250 possède un nombre d'ouverture effectif de F/3,7 et le 77200, de F/4,4. En fonction de la relation entre le nombre d'ouverture et la lumière collectée, vous vous attendriez à ce que le 77250 ait un rendement plus élevé de $(4,43/3,72)^2 = 1,42$ fois. Toutefois, pour maintenir une largeur de bande donnée, les fentes du 77200 sont deux fois plus larges que celles du 77250. Si l'on ignore la différence de hauteur de la fente, le résultat en utilisant les équations d'étendue géométrique est que pour une source large bande, le rendement du 77200 fait 1,38 fois celui du 77250.

Le nombre d'ouverture est uniquement le seul critère lors de la comparaison des monochromateurs de surfaces de fentes équivalentes.

L'image de la fente d'entrée se forme sur la fente de sortie

La lumière qui touche le réseau est dispersée de sorte que chaque longueur d'onde quitte le réseau sous un angle qui lui est propre (cf. page 1240 pour la discussion théorique). Une courte plage de longueurs d'onde quitte le réseau à l'angle approprié pour passer à travers la fente de sortie.

Nous pouvons ignorer les effets de dispersion de la longueur d'onde pour apprécier un important résultat du système optique du monochromateur ; l'image optique de la fente d'entrée sur la fente de sortie (sur un détecteur dans un spectrographe). Pour les angles de réseau peu élevés, le rapport pour la représentation optique est effectivement souvent de 1 : 1, mais cela varie d'un instrument à l'autre. Le MS257™ possède un grossissement de 110 % via le système. Cela est très significatif. La taille et l'emplacement du faisceau émergent sont vitaux quand on tente d'obtenir la sortie du monochromateur sur un petit détecteur ou dans une fibre optique à la fente de sortie. La taille et

l'emplacement de la sortie sont largement déterminés par l'éclairement de la fente de sortie.

Optimiser un monochromateur

Vous devez choisir le réseau le plus efficace et optimiser la taille de la fente de tout monochromateur pour un rendement optimal.

Réseau

Choisissez le réseau le plus efficace pour la longueur d'onde concernée. La longueur d'onde de blaze du réseau est un point de référence intéressant. Lorsque vous utilisez une large plage spectrale, choisissez un réseau qui compense les autres inefficacités du système. La figure 3 montre l'efficacité relative de deux de nos réseaux. La valeur de blaze du réseau à 750 nm est de toute évidence supérieure à cette valeur à 500 nm, tandis qu'à 250 nm elle est supérieure dans l'ultraviolet.

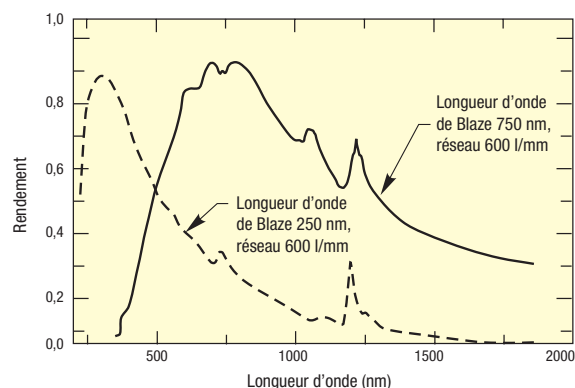


Figure 3 : Efficacité de deux réseaux de 600 l/mm.

Largeur de fente

La largeur de la fente est habituellement sélectionnée pour obtenir la bande passante ou la résolution spectrale requise. Pour optimiser le rendement, utilisez toujours les fentes les plus larges que vous pouvez tout en conservant vos autres spécifications système.

L'effet de l'augmentation de la largeur de la bande dépend :

- de l'image de la source dans le plan de la fente
- du spectre de la source

Si l'image de la source sur la fente d'entrée est large et uniforme, le doublage de la largeur des deux fentes donne environ quatre fois autant de rayonnement dans le monochromateur pour une source large bande avec une distribution spectrale plane. De fortes variations spectrales peuvent radicalement changer ce "gain".

La figure 4 montre la variation mesurée de la puissance passant via le monochromateur 77250 1/8 m selon la largeur de la fente, à 500 nm, pour la lampe QTH 6333 100 W. Un condenseur avec un nombre d'ouverture F/1,5 a été utilisé pour collecter la lumière et le faisceau était focalisé sur le monochromateur à F/4,5, ainsi l'image source sur la fente mesurait 6,9x12,6 mm débordant la fente la plus large.

Le doublage de la largeur des deux fentes donne deux fois autant de puissance pour une source monochromatique causant un débordement sur la largeur de la fente.

De nombreuses sources produisent des images non uniformes et irrégulières sur la fente d'entrée, et possèdent une structure de raie spectrale. Le doublage de la largeur des deux fentes produit une augmentation de puissance comprise entre 2 et 4.

Si la fente est plus grande que l'image de la source sur la fente, l'ouverture de la fente d'entrée n'a pas d'effet sur la puissance via le monochromateur. Dans ce cas, le doublage de la largeur de la fente de sortie multiplie seulement la puissance par environ 2 pour une source large bande.

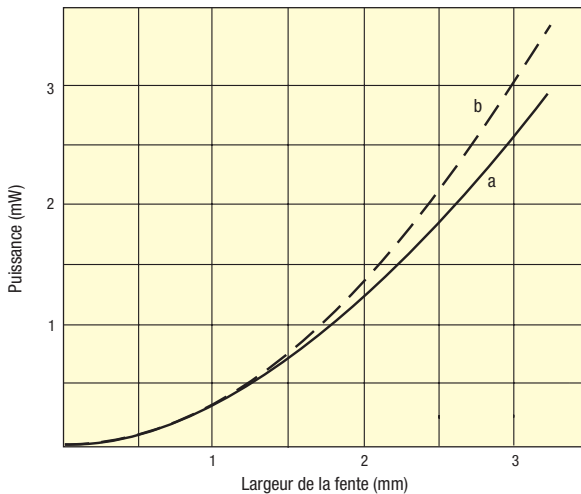


Figure 4: (a) Variation de puissance mesurée avec la largeur de la fente en utilisant le monochromateur 77250 à 500 nm avec un réseau blazé à 500 nm. La lumière de la lampe QTH 6333 100 W dans le boîtier série Q était focalisée sur la fente d'entrée avec une lentille de longueur focale de 150 mm. La courbe (b) montre une relation idéale de puissance variant avec le carré de la largeur de la fente.

Hauteur de la fente

Quand l'image de la source dans le plan de la fente est grande, utilisez les fentes les plus longues que vous pouvez. Les longues fentes confèrent plus de rendement à une longue image de source dans la fente. Avec la lumière de la lampe 6269 kW au Xénon collectée à F/1 et imagée avec une lentille F/5, l'image de l'arc sur la fente fait environ 16 mm de haut. Les fentes fixes de 18 mm du 77200 donnent 30 % de puissance en plus via le 77200 que les fentes de 12 mm sur le porte-fentes multiple.

Nous avons abordé ci-dessus la formation de l'image de la fente d'entrée sur la sortie. La longueur de fente utile peut être inférieure aux 12 ou 18 mm mentionnés si la sortie doit tomber sur un petit échantillon, détecteur ou fibre optique. Dans ce cas, vous devez veiller à concentrer le flux d'entrée sur la surface de la fente d'entrée qui correspond à la zone utile de la fente de sortie. Les fentes relativement longues ne donnent pas nécessairement un avantage et peuvent ajouter de la lumière parasite au système.

Résumé

- Choisissez le réseau le plus efficace
 - Utilisez les fentes les plus larges possibles
 - Utilisez les fentes les plus longues
 - Éclairez la fente d'entrée de façon à avoir la majeure partie du rayonnement dans la zone utile de la fente de sortie
- Assurez-vous que la dimension en longueur de la source correspond à la dimension en longueur de la fente. Vous pouvez avoir besoin de tourner le monochromateur sur le côté pour ce faire !

Taille des éléments radiants

La taille des éléments radiants primaires est cruciale pour le choix des optiques d'entrée. Les tailles des éléments peuvent être trouvées dans cf. page 122 pour les lampes à arc et cf. page 153 pour les lampes QTH. Nous traitons brièvement des deux cas extrêmes et plus longuement du cas intermédiaire type.

Cas I – Surface de rayonnement large

Une source d'émission importante et uniforme doit remplir la base du cône d'acceptance (figure 2). L'optique d'entrée n'augmentera pas le rayonnement via le monochromateur, pas plus que le déplacement du monochromateur vers ou loin de la surface de rayonnement ne permette à la surface de remplir la base du cône. Pour que la majeure partie du rayonnement passe, utilisez les fentes les plus large possibles. Avec une source large bande et une largeur de bande donnée, le rendement du monochromateur 77200 1/4 m peut être 4,2 fois celui du 77250 si vous utilisez les fentes de 18 mm de long sur le 77200.

Cas II: "Source ponctuelle" (ou Lasers)

La source ponctuelle théorique n'existe pas mais des sources fibres optiques, des images de microtrou et des sources laser (ou des radiations induites par le laser) de très petite taille peuvent approximativement constituer une source ponctuelle de rayonnement. Pour l'approximation de la source ponctuelle, toute l'image grossie de la source irradiée devrait entrer dans la largeur de la fente, mais sans la couvrir entièrement.

Avec les sources ponctuelles, il vous suffit de collecter autant de lumière que possible pour la source en utilisant une optique de nombre d'ouverture F/# peu élevé, et la focaliser sur la fente en ouvrant à un nombre d'ouverture égal à celui du monochromateur.

Exemple

Si vous collectez la lumière à F/2 depuis une fibre monomode de 6 µm de diamètre et retraits l'image sur la fente à F/10, vous pouvez effectuer un grossissement par 5; le résultat (en ignorant la diffraction et les aberrations de lentilles) est une image d'environ 30 µm sur la fente. Si la largeur de la fente est de 1,56 mm (bande passante de 5 nm avec le 77700 et un réseau de 1200 l/mm), l'approximation de la source ponctuelle est valide. La focalisation à F/4 n'augmente pas le rayonnement via le monochromateur, mais peut donner une résolution légèrement meilleure puisque le point d'entrée est plus petit.

Note technique

Considérations particulières sur les faisceaux haute puissance

Si vous tentez de détecter un rayonnement de faible niveau dans un faisceau haute puissance, par exemple, une dispersion d'un ordre supérieur ou les résultats du mélange d'ondes multiples, veillez à ne pas endommager le réseau ou les fentes. Les faisceaux types font quelques mm de diamètre, vous pouvez donc vous focaliser sur la fente avec une combinaison de lentilles sphériques et cylindriques pour étendre le faisceau le long de la fente et remplir le réseau. Un prisme de prédispersion ou un filtre passe-bande confèrera une discrimination spectrale supplémentaire et réduira la puissance entrant dans le monochromateur.

Avertissement

1. Toute taille d'image réelle peut être beaucoup plus importante que prévue à partir d'un simple calcul à cause de l'aberration optique et des effets de la diffraction.

2. Si vous ne remplissez pas la fente d'entrée, la bande passante n'est pas déterminée par la dispersion et par la taille des fentes, mais par une formule complexe prenant en compte la taille du point d'entrée et la largeur de la fente de sortie.

3. Le fonctionnement à nombre d'ouverture élevé conduit à un sous-remplissage du réseau et à une meilleure résolution, mais dans les cas extrêmes, à une perte de résolution (cf. page 1240).

4. Le fonctionnement à nombre d'ouverture élevé avec des sources laser haute puissance peut endommager le réseau.

Cas III: Élément radiant et fente de dimensions comparables

La source de rayonnement et la taille de la fente ont souvent des dimensions comparables. Nos sources à arc intenses ont des dimensions de 0,25x0,25 mm à 3,0x2,6 mm. Les filaments halogènes au Tungstène compacts à luminosité élevée (cf. page 153) ont des dimensions de 1,7x0,65 à 6x16 mm. Les dimensions des fentes pour une bande passante de 10 nm (avec un réseau de 1200 l/mm) sur le monochromateur 77250 1/8 m sont de 1,56x12 mm.

Les régions fluorescentes causées par les faisceaux focalisés de rayonnement non cohérent (c'est-à-dire non-laser) possèdent aussi des dimensions en mm.

Nous commençons par supposer que le monochromateur, le réseau et les fentes sont tous optimisés comme suggéré précédemment. Nous répertorions deux règles, les commentons longuement, puis donnons deux exemples.

Les deux règles pour un couplage d'une efficacité optimale sont :

1. Toujours remplir le cône d'acceptance du monochromateur.
2. Faire passer autant de lumière que possible via la fente tout en observant la règle 1.

Le problème est que les deux règles sont étroitement liées et peuvent être satisfaites par de nombreux systèmes optiques. La majeure partie

de notre discussion traite d'un système à deux appareils optiques ; un condenseur collectant et collimatant la lumière de la source de rayonnement et une lentille de focalisation. Les systèmes à deux lentilles, comme celui de la figure 5 simplifient la mise en œuvre de la conception car vous pouvez définir la longueur du bras collimaté pour l'adapter à votre paramétrage.

Un système monolentille n'est pas meilleur pour respecter nos deux règles et vous avez la complication supplémentaire de la relation entre :

- Distance source lentille et collection lumineuse
- Distances source lentilles, lentille/fente et grossissement de la source
- Distance lentille/fente et nombre d'ouverture de focalisation

Vous devez aussi utiliser un système optique à large diamètre pour une collection efficace de la source. Nos illuminateurs de monochromateurs donnent un exemple de mise en œuvre efficace d'une solution avec un seul système optique.

Note technique

Photomax™

Le boîtier de lampe PhotoMax™ est conçu pour satisfaire aux règles 1 et 2. Les réflecteurs ellipsoïdaux collectent la lumière très efficacement et la focalisent sur la fente. Si vous utilisez une lampe à arc de faible puissance ou autre élément rayonnant de faible volume, vous obtiendrez plus de lumière dans un monochromateur en utilisant le PhotoMax™ approprié qu'avec tout condenseur. (note : il est crucial que le système rayonnant soit petit, à savoir, des lampes à arc avec des espaces de moins de 1,5 mm). Parce que la sélection de systèmes optiques n'est pas nécessaire, nous ne traitons pas en détail des systèmes PhotoMax™.

Règle 1

Remplir le cône d'acceptance signifie focaliser le faisceau sur la fente au nombre d'ouverture approprié, soit F/4 pour le 77250, le 77400 et le 77700 ou F/4,4 pour le 77200. La focalisation à ces nombres d'ouvertures a pour conséquence un remplissage excédentaire du réseau le long des diamètres verticaux et horizontaux et déficitaire dans les coins. Si vous focalisez à un nombre d'ouverture inférieur, de la lumière est perdue car elle ne parvient pas jusqu'au réseau et se reflète dans le monochromateur sous forme de lumière parasite. Toute la lumière atteint le réseau si vous vous focalisez à un nombre d'ouverture plus élevé, mais l'image de l'élément rayonnant sur la fente est plus grande qu'elle ne devrait l'être, avec une perte d'efficacité du système.

Souvenez-vous que le nombre d'ouverture mentionné pour l'entrée du monochromateur est la longueur focale des lentilles divisée par le diamètre du faisceau. Ce nombre d'ouverture est supérieur à celui de la lentille puisque le faisceau ne remplit habituellement pas complètement l'ouverture totale de la lentille.

Règle 2

La figure 5 montre un système optique type. La lumière d'un filament est collectée par la lentille 1 et focalisée sur la fente du monochromateur par la lentille 2. Le grossissement, m, du filament sur la fente est donné par le ratio des nombres d'ouverture.

$$m = (F2/\#)/(F1/\#)$$

Parce que le faisceau est "collimaté", son diamètre est approximativement constant, donc le grossissement est aussi donné par le ratio des longueurs focales, f_2/f_1 .

Nos condenseurs produisent des faisceaux de diamètres 33 mm, 48 mm et 69 mm. Les diamètres importants des faisceaux requièrent des lentilles massives et plus coûteuses. Nous utilisons des faisceaux de 33 mm pour les lampes jusqu'à 500 W et 48 mm pour les lampes de 500 W à 1 kW. Nos lampes Aspherabs® produisent un faisceau de 69 mm à faible aberration pour toute lampe.

La définition du diamètre du faisceau permet de fixer la lentille 2. Pour un faisceau de 33 mm et le nombre d'ouverture F/4,5 requis pour le monochromateur 77200, la lentille 2 devrait posséder une ouverture utile d'au moins 33 mm et une longueur focale de $33 \times 4,4 = 145,2$ mm. Parmi les formes de lentilles simples, les lentilles plan-convexes génèrent le moins d'aberrations, donc toute lentille plan-convexe de 38,1 ou 50,8 mm de diamètre avec une longueur focale de 150 mm peut servir de lentille 2.

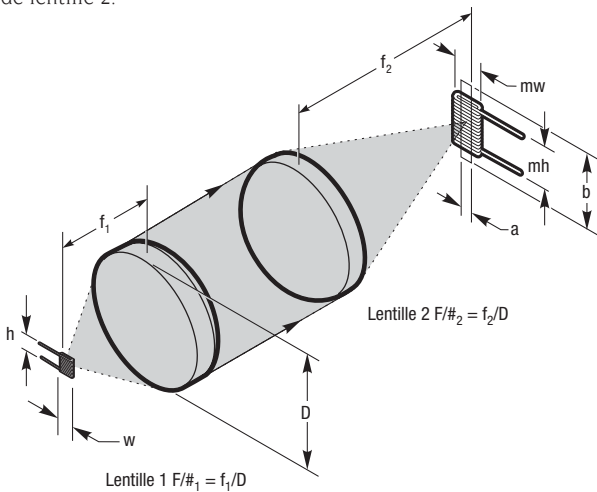


Figure 5 : Système de seconde lentille de focalisation et condenseur.

Lentille condensatrice

Un modèle simple basé sur la figure 5 est très utile pour montrer l'importance de choisir une lentille à faible nombre d'ouverture pour la lentille 1 et pour illustrer l'orientation appropriée de la source.

Nous supposons un élément rayonnant rectangulaire et uniforme avec des dimensions "w x h". La lentille 2 est fixe. Pour permettre le grossissement, le nombre d'ouverture de la lentille 1 doit être $(F/\#_2)/m$, où "m" est le grossissement de l'élément de rayonnement à la fente.

Les dimensions effectives de la fente sont "a x b". Ces valeurs sont déterminées par des contraintes comme la bande passante et la taille du détecteur.

L'image grossie de la source dans le plan de la fente possède les dimensions "mw x mh". Habituellement, cette image est plus grande que les dimensions de fente, donc il y a une perte par vignettage. La perte par vignettage dépend de la forme de la source, de la forme de la fente et du grossissement ; nous utiliserons simplement le paramètre V pour quantifier cet effet. V est égal à 1 quand l'image de la source est plus petite que la fente, ce qui indique l'absence de perte. Toutefois, quand l'image de la source remplit complètement la fente, V est le ratio de la surface de la fente par rapport à la surface de l'image de la source.

$$V = (a \times b)/(mw \times mh)$$

La puissance qui entre dans la fente est proportionnelle à :

$$\frac{m^2}{(F/\#_2)^2} \times V$$

Le premier terme reflète comment la collecte de lumière est proportionnelle à $1/(F/\#_1)^2$. Le second terme est la perte par vignettage.

La Fig 6. montre un graphique typique de la puissance relative via la fente en fonction du grossissement. Il existe trois régions. À très faible grossissement, $V = 1$, mais la puissance collectée est infime. La puissance collectée augmente sous la forme m^2 , et la puissance qui entre dans le monochromateur obéit à la même relation.

À grossissement m_1 , la largeur de l'image de l'élément rayonnant atteint la largeur de la fente et V commence à diminuer sous la forme $1/m$. Dans cette région

$$V^* = a/mw$$

Par conséquent, la relation de puissance ci-dessus permet que le rayonnement collecté augmente selon m.

À m_2 , l'image de la source grossie remplit la hauteur de la fente. Pour $m > m_2$, V suit sa définition complète dans la page précédente. Cette relation inverse avec m^2 annule l'augmentation directe m^2 avec le rayonnement collecté de sorte que la puissance dans le monochromateur est constante, proportionnelle à $(a \times b)/(w \times h)$ (ce sont des paramètres de la source et des instruments non affectés par le choix du système optique).

* Cette expression pour V suit la définition précédente mais dans ce cas, la hauteur utile de la fente, b, est égale à mh. Les deux termes s'annulent et il reste $V = a/mw$.

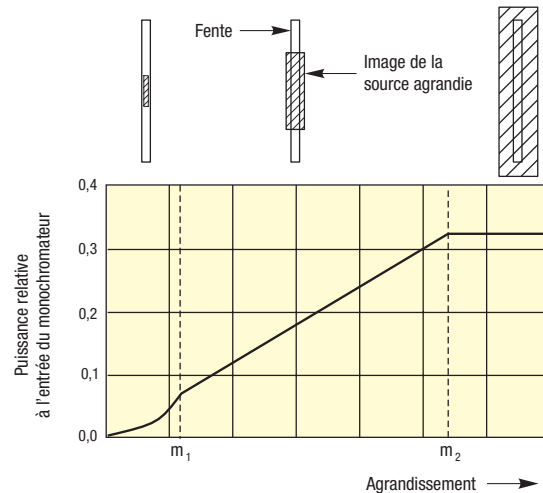


Figure 6 : Puissance relative dans la fente d'une source rectangulaire uniforme alors que le grossissement de la source sur la fente varie. Le graphique ci-dessus montre les trois régions différentes de m.

La figure 6 aide à choisir un condenseur. Elle vous permet de savoir quel nombre d'ouverture est nécessaire pour obtenir les meilleures performances possibles.

$F/\#_2$ est déjà choisi pour remplir le cône d'acceptance du monochromateur. Le nombre d'ouverture du condenseur, noté $F/\#_1$ est donné par la formule :

$$F/\#_1 = (F/\#_2)/m$$

Si vous connaissez $F/\#_2$, vous pouvez rapidement identifier les condenseurs disponibles sur le diagramme de grossissement. La figure 7 montre ce diagramme pour la lampe QTH 6332 50 W à $F/4$ dans le monochromateur.

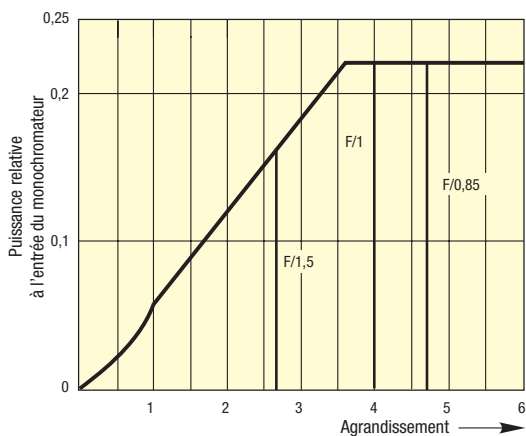


Figure 7 : Puissance relative dans une fente de monochromateur de $1,56 \times 12$ mm avec une focalisation $F/4$ pour la lampe QTH 6332 50 W. Le condenseur $F/1$ est meilleur que celui à $F/1,5$, mais le $F/0,85$ n'est pas meilleur que le $F/1$.

Choix de lampe

La source idéale pour cette collection lumineuse par lentille et cette méthode de refocalisation est un élément à luminance élevée ayant la même forme que la fente. La taille de l'élément rayonnant devrait au moins atteindre les dimensions de la fente divisées par m . La valeur pratique la plus importante de ce ratio pour les miroirs et les condenseurs Oriel est 5.

La sélection d'une source de rayonnement devrait être basée sur la luminance à la longueur d'onde concernée, et à partir de l'image grossie qui entre dans la zone utile de la fente.

Exemple

Sélectionnez le système optique pour une bande passante de 2 nm dans le visible avec le modèle de lampe au Xénon 6253 150 W et le monochromateur 77200 1/4 m.

Le réseau le plus efficace est le réseau modèle 77233 1200 l/mm avec longueur d'onde de blaze de 350 nm. La largeur de fente du monochromateur pour une bande passante de 2 nm est de 0,63 mm. La fente fixe la plus proche fait 0,6 mm ($a = 0,6$). Supposons une hauteur de fente utile de 12 mm ($b = 12$). La lampe à arc est normalement montée verticalement, et son arc est orienté adéquatement pour s'adapter à la fente du monochromateur qui est normalement verticale. Les dimensions de l'arc sont 0,5 mm (w) par 2,2 mm (h).

Une lentille de focalisation de $F/4,4$ est requise pour observer la règle 1.

L'utilisation des accessoires de la série 38,1 mm signifie un diamètre de faisceau de 33 mm, donc la longueur focale de la lentille de focalisation devrait faire environ 150 mm.

Quand on choisit le condenseur, un diagramme comme la figure 6 de la puissance relative à travers la fente en fonction de m , montre que le condenseur asphérique moulé avec $F/0,85$ donne de meilleurs résultats que $F/1$. En fait, la lentille $F/0,85$ donne une performance quasiment optimale.

Donc le système optique devrait être :

Lentille 1. Le condenseur $F/0,85$ trouvé dans la source 66919 Research.

Lentille 2. Une lentille de focalisation secondaire plan-convexe d'une longueur focale de 150 mm (modèle 40570).

Notez que le condenseur Pyrex® $F/0,85$ possède un faible niveau de transmission inférieur à 350 nm. Ainsi pour les ultraviolets, la meilleure combinaison est le condenseur $F/1$ dans la source 66907, avec une lentille plan-convexe en verre de silice d'une longueur focale de 150 mm (modèle 41570), et un réseau de 1200 l/mm avec une longueur d'onde de blaze de 250 nm.

Rendement d'un monochromateur

Ci-dessous figurent deux exemples de calculs de rendement. L'objet de ces exemples est de vous aider à estimer la puissance ou le rendement monochromatique disponible d'un système de détection. Ces deux exemples relativement différents peuvent être adaptés à un grand nombre de nos sources lumineuses ou échantillons luminescents.

Le calcul du rendement du monochromateur peut être résumé comme suit

P_0 = Puissance de sortie en mW

P_i = Puissance incidente dans le plan de la fente en mW

V = Facteur de vignettage dû à l'ouverture de la fente plus petite que l'image source

$F = (\text{Rapport d'ouverture}_{\text{éclairage}})^2 / (F/\#_{\text{monochromateur}})^2$

(reflète toute inégalité entre le nombre d'ouverture d'éclairage et le nombre d'ouverture du monochromateur; $F = 1$ pour nombre d'ouverture d'éclairage \geq nombre d'ouverture du monochromateur).

E_m = Efficacité du réseau

R = Efficacité de la réflexion sur un des miroirs du monochromateur. Le facteur R^4 implique 4 réflexions.

Notez qu'habituellement seuls P_i et E_m varient de manière significative avec la longueur d'onde.

Autres facteurs

Nous avons omis certaines considérations pour éviter plus de confusion. Dans certaines circonstances, ces considérations secondaires peuvent être importantes. Elles comprennent :

Adaptateurs de nombre d'ouverture

Ils sont utilisés pour accroître le rendement dans un monochromateur et réduire la lumière parasite mais il faut examiner avec soin la façon dont ils sont utilisés. L'Adaptateur de nombre d'ouverture 77259 d'Oriel, particulièrement celui utilisé avec les fibres, a un rendement d'environ 75 % et augmente le nombre d'ouverture du faisceau d'éclairage d'un facteur 2 par rapport à celui obtenu directement depuis la fibre. L'Adaptateur de nombre d'ouverture augmente aussi chaque dimension linéaire apparente de la source d'éclairage d'un facteur 2. Parce que cela peut augmenter le vignettage par la fente du monochromateur, le rendement final peut être augmenté ou non.

Distribution d'intensité de la source

L'analyse est nettement simplifiée en prenant pour hypothèse des sources lambertiennes uniformes et rectangulaires. Les sources réelles ne sont pas conformes à cet idéal. Ces régions de haute intensité de sources à arc peuvent parfois être exploitées à votre avantage.

Pertes des lentilles

Les réflexions de Fresnel à la surface des lentilles sont coûteuses en puissance. Utilisez des lentilles équipées d'un revêtement antireflet dans les situations critiques.

Les aberrations des lentilles excluent toute imagerie exacte. C'est un problème significatif avec les sources de petite taille et les lentilles à faible nombre d'ouverture qui produisent un cercle flou plus grand que l'image attendue de la source.

Anamorphisme du monochromateur

Le réseau du monochromateur est incliné pour plus de dispersion. Cela signifie que la pyramide d'acceptance est réellement un rectangle dépendant de la longueur d'onde et que l'image de la fente d'entrée à la sortie est plus étroite ou plus large que la fente d'entrée, selon la direction d'inclinaison du réseau. Cela peut être important pour les angles élevés d'inclinaison du réseau, et dans ces cas, différentes largeurs de fentes sont nécessaires pour de meilleures performances. Nos fentes variables vous permettent d'optimiser aisément les largeurs de fentes.

Pertes de rayons marginaux

Un simple schéma optique montre que des rayons entrant dans la fente contenus dans le cône d'acceptance du monochromateur mais à la base et au sommet de la fente peuvent manquer le système optique de collection lumineuse. Une lentille de champ située au niveau de la fente d'entrée peut réduire cette perte (et une lentille de champ à la fente de sortie peut améliorer la détection optique). Nous ne voyons aucun avantage à cette solution pour la plupart des sources monochromatiques basées sur des arcs ou filaments petits et intenses.

Polarisation

Les réseaux de diffraction montrent des effets de polarisation complexes. Le réseau est plus efficace pour la polarisation s ou p. Cela n'a aucun effet sur le rendement en puissance d'une entrée non polarisée mais le faisceau monochromatique qui émerge sera partiellement polarisé et le degré de polarisation dépendant de la longueur d'onde. Ces phénomènes peuvent aussi causer des artefacts trompeurs en radiométrie et en analyse spectrale.

Exemple 1

Estimer la puissance de sortie du 77700 MS257™ en tant que monochromateur à 450 nm à l'aide de la lampe à arc au Xénon 150 W, de fentes de 0,6 mm, de la source 66919 et du réseau 77742. La source 66919 possède un condenseur de nombre d'ouverture F/0,85. Le faisceau du condenseur est focalisé sur l'entrée avec une lentille de longueur focale 127 mm couvrant l'entrée du monochromateur.

La première étape consiste à estimer quelle quantité de puissance atteint le plan de la fente. Les pages consacrées au boîtier de la source et de la lampe répertorient les facteurs de multiplication de la lentille vous permettant d'estimer la puissance à partir de la source à n'importe quelle longueur d'onde :

À 450 nm, l'éclairement de la lampe Xénon 150 W vaut $14,5 \text{ mW m}^{-2} \text{ nm}^{-1}$ à 50 cm et le facteur de conversion de la lentille vaut 0,13.

Par conséquent, le faisceau de la première lentille fait $\sim 1,9 \text{ mW nm}^{-1}$ à 450 nm.

Puisque la source possède un réflecteur arrière qui contribue pour environ 60 % à accroître le rayonnement, nous estimons la puissance du faisceau comme valant 3 mW nm^{-1} . Notez aussi que la transmission de la lentille secondaire de focalisation vaut environ 0,9.

La taille de l'arc fait 0,5 mm par 2,2 mm. Il est important de noter que cette dimension d'arc produit seulement 60 % du rayonnement total. Les régions externes de l'arc produisent les autres 40 %. Toutes les régions contribuent au chiffre 3 mW. De ce fait, nous basons le calcul sur une source de $0,5 \times 2,2 \text{ mm}$, fournissant $1,8 \text{ mW nm}^{-1}$.

Conformément au schéma de l'exemple de la page précédente, le système optique produit une image grossie de $3,9/0,85 = 4,6$ de la source sur la fente. La taille de l'image de la source mesure donc $2,3 \times 10,1 \text{ mm}$, donc avec l'hypothèse d'un éclairement d'image uniforme, la fraction de puissance de l'image qui passe à travers la fente se calcule à l'aide du facteur de vignettage (V). À nouveau, puisque l'image de la source est plus large, mais pas plus grande que la fente :

$$V = \frac{a}{mW}$$

$$V = \frac{0,6}{2,3} = 0,26$$

Nous pouvons maintenant estimer combien de puissance nm^{-1} à 450 nm entre dans le monochromateur :

$$1,8 \text{ mW nm}^{-1} \times 0,9 \times 0,26 \sim 0,42 \text{ mW nm}^{-1}$$

La fente de 0,6 mm correspond à une largeur de bande de 2,02 nm, donc la puissance entrant dans le monochromateur dans cette largeur spectrale à 450 nm vaut :

$$0,42 \times 2,02 \sim 0,85 \text{ mW}$$

Puissance de sortie

L'efficacité du réseau quant à l'aluminium est de 0,7, donc, l'efficacité réelle vaut environ

$$0,7 \times 0,88 = 0,62.$$

Dans la configuration latérale, la lumière est reflétée par 4 miroirs en aluminure à l'intérieur du monochromateur. Chaque miroir a un facteur de réflexion d'environ 0,88 à 450 nm donc la sortie devrait être :

$$0,85 \text{ mW} \times 0,62 \times 0,88^4 \sim 0,32 \text{ mW}$$

La valeur mesurée vaut 0,24 mW, ce qui constitue un excellent compromis, étant donné le nombre des hypothèses de simplification.

Exemple 2

Estimer la puissance dans une bande spectrale de largeur 10 nm @ 500 nm lors de l'utilisation du monochromateur 77250 1/8 m et d'une lampe QTH modèle 6332 50 W dans l'illuminateur de monochromateur 7340.

Le réseau 77298 blazé à 350 nm donne les meilleures performances. Les fentes pour la largeur de bande à 10 nm font 1,56 mm de large. La première étape consiste à estimer la quantité de lumière collectée par le miroir dans le 7340. À partir des courbes Informations sur les données d'éclairement spectral Oriol l'éclairement à 50 cm de la lampe nue vaut $7 \text{ mW m}^{-2} \text{ nm}^{-1}$.

La densité de puissance dans un intervalle spectral de 10 nm fait 70 mW m^{-2} . Le miroir dans l'illuminateur fait $6,35 \times 6,35 \text{ cm}$ et est à 13,3 cm de la source. Vous pouvez calculer approximativement la puissance collectée à l'aide de la loi du carré inversé.

$$\text{Irradiance} = \frac{50^2}{13,32^2} \times 70 \text{ mW m}^{-2}$$

$$= 0,99 \text{ W m}^{-2}$$

$$\text{Puissance collectée} = \text{Irradiance} \times \text{Surface du miroir}$$

$$= 0,99 \times 0,0635^2$$

$$\sim 4 \text{ mW}$$

Puissance traversant la fente d'entrée

La majeure partie de la puissance collectée est reflétée dans le plan de la fente du monochromateur. La réflexion est efficace à environ 88 %. Puisque le plan de la fente est à 24 cm du miroir, le ratio entre image source et taille de la source vaut

$$24/13,3 = 1,8$$

La source mesure 1,6 mm \times 3,3 mm, par conséquent, la taille de l'image mesure 2,9 mm \times 5,9 mm. La taille de la fente est de 1,56 \times 12 mm. En prenant pour hypothèse une image uniforme, le calcul de la fraction passant à travers la fente est un simple calcul géométrique :

$$\frac{1,56}{2,90} = 0,54$$

Ce facteur, (1,56/2,90), vient du facteur de vignettage comme dans l'exemple 1. La puissance passant à travers la fente devient donc :

$$0,88 \times 0,54 \times 4 \text{ mW} = 1,9 \text{ mW}$$

Puissance traversant le monochromateur

Le miroir 7340 induit un remplissage excédentaire du réseau du monochromateur. Pour un réseau carré d'une taille de 30 mm, une longueur focale de monochromateur de 125 mm, et les dimensions de miroir ci-dessus, un calcul géométrique indique que 82 % de la lumière atteint le réseau. L'efficacité du réseau est d'environ 0,6 à 500 nm, et le facteur de réflexion de chacune des quatre surfaces de miroirs fait environ 0,88, d'où une transmittance totale de :

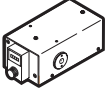
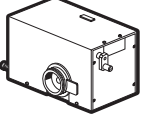
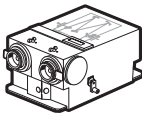
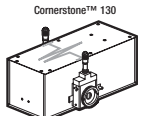

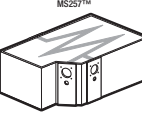
$$0,82 \times 0,65 \times 0,88^4 = 0,32$$

La puissance de sortie calculée vaut $0,32 \times 1,9 \text{ mW} = 0,61 \text{ mW}$. La valeur mesurée est de 0,5 mW. La différence est due en partie aux approximations faites lors du calcul. Cette puissance diverge du monochromateur comme une pyramide avec des demi-angles de $6,8^\circ$.

Présentation des monochromateurs Oriel

Nous proposons des monochromateurs fonctionnant manuellement et entièrement automatisés de longueur focale allant de 74 mm à 257 mm. Ils conviennent à un large éventail d'applications.

Tableau 1 : Présentation des monochromateurs Oriel

Monochromateurs	Particularités	Distance focale (mm)	F/#	Résolution (nm)*	Précision en longueur d'onde	Précision de la longueur d'onde	Lumière parasite	Vitesse de balayage (nm/s)	Nombre de réseaux supportés simultanément	Automatique	RS-232	USB 2.0
	Taille compacte, instruments très économiques, résolution modérée. Versions manuelle et motorisée disponibles.	74 mm	F/3,9	1,5 à 6 nm (selon le modèle)	2 nm	0,4 nm	0,03 %	500	1	Oui (selon le modèle)		Oui
	Monochromateur de laboratoire 1/8 m simple et économique. Réseau unique interchangeable, fonctionnement manuel.	125 mm	F/3,7	0,5	1 nm	0,4 nm	0,03 %		1			
	Monochromateur 1/4 m à usage général, de rendement lumineux double de celui du monochromateur 77250 à la même résolution. Réseau unique interchangeable, fonctionnement manuel.	250 mm	F/4,4	0,15	1 nm	0,2 nm	0,14 %		1			
	Instrument 1/8 m entièrement automatisé avec double réseau interchangeable. Interfaces ordinateur RS-232 ou USB 2.0; langage de commande intuitif.	130 mm	F/3,7	0,5	0,50 nm	0,08 nm	0,03 %	350	2	Oui	Oui	Oui
	Monochromateur 1/4 m haut rendement, bonne résolution, entièrement automatisé. Triple réseau, ports de sortie doubles. Les interfaces RS-232 ou USB 2.0 sont disponibles en standard.	260 mm	F/3,9	0,15	0,35 nm	0,08 nm	0,03 %	175	3	Oui	Oui	Oui
	Monochromateur 1/4 m et spectrographe tout en un. Résolution supérieure, lumière parasite négligeable. Supporte 4 réseaux simultanément et deux sorties, commutation des ports automatisée. Fourni en standard avec une interface RS-232 ou USB 2.0; IEEE-488 optionnel.	257 mm	F/3,9	0,10** 0,03 % Oui Oui	0,2 nm	0,015 nm	0,03 %	280	4	Oui	Oui	Oui

* Réseau 1200 l/mm et fente 10 mm x 2 mm.

** Pour monochromateur MS257™, en tant que spectrographe d'imagerie, la résolution fait 0,15 nm.

Mini Monochromateur Oriel



Mini Monochromateur 78024

Ces nouveaux Monochromateurs sont des appareils économiques, compacts et faciles d'usage pour des applications de résolution moyenne. Ils sont parfaits pour des expériences génériques en laboratoires et des études académiques couvrant des plages de longueur d'onde fixes, et ne requérant pas résolutions sous-nanomètre. La longueur focale de ces appareils est de 74 mm ; le F/# 3,9.

Pour des applications spectroscopiques exigeantes, dirigez-vous vers nos appareils de haute résolution et longueur focale étendue, pages

Versions manuelles et motorisées

Nous proposons deux gammes de mini monochromateurs :

Monochromateurs manuels

Ces modèles ont un bouton moleté, qui permet à un mécanisme de barre vis/sinusoidal en acier de précision de faire tourner le réseau. Un écran numérique affiche la longueur d'onde en nanomètres, à 0,2 nm près.

Monochromateurs motorisés

Pour des applications de balayage, nous vous recommandons un monochromateur motorisé. Ces appareils utilisent un contrôleur de moteur à étape avec une interface RS 232. Avec le contrôleur, vous disposez d'un programme d'application avec plus de 25 commandes pour contrôler un certain nombre d'opérations du pilotage de réseau. Ces modèles motorisés comprennent également un pilotage manuel et un compteur numérique qui affiche la longueur d'onde à 0,2 nm.

- Des appareils économiques et très compacts pour des applications spectroscopiques générales
- Une longueur focale de 74 mm, une résolution moyenne
- Des modèles de moteurs pilotés manuellement et pas-à-pas
- Modèles VIS-NIR (190 nm à 1,2 μm)
- Source lumineuse VIS-NIR en option

Configuration optique

La figure 1 montre le design Ebert-Fastie de ces monochromateurs. Le rayonnement complet du spectre est focalisé sur la fente d'entrée et reflété par un miroir pliable dans un miroir sphérique collimateur/focaliseur. Ce miroir collimate le rayonnement et le dirige vers le réseau, où il est diffracté.

Une fois diffracté, le rayonnement est redirigé vers le miroir collimateur/focaliseur, et un segment du rayonnement dispersé est focalisé sur la fente de sortie via un deuxième miroir pliable.

Résolution

La résolution de l'appareil est fonction de sa focale, de la dispersion du réseau, de la largeur des fentes d'entrée et de sortie, et à un moindre degré, de la longueur d'onde. En modèle standard, ces appareils comprennent deux fentes de 300 mm x 4 mm. Vous pouvez accroître la résolution en utilisant des fentes plus étroites. Demandez différentes fentes au moment de l'achat, ou achetez des kits supplémentaires pour pouvoir varier le rendement et la résolution. Les fentes sont facilement interchangeables. Le tableau 1 présente les résolutions possibles avec les fentes standard et en option.

Tableau 1 : Résolution des Mini Monochromateurs

Des appareils Plage longueur d'onde utilisable	Linear Dispersion	Résolution avec ces fentes (nm)*					
		50 μm	μm	150 μm	300 μm	600 μm	1000 μm
190-650 nm	5,54	0,28	0,55	0,83	1,66	3,32	5,54
200-800 nm	7,41	0,37	0,74	1,11	2,22	4,44	7,41
300-800 nm	7,21	0,36	0,72	1,08	2,16	4,32	7,21
500 nm-1,2 μm	11,29	0,56	1,13	1,69	3,39	6,77	11,29

*Les appareils comprennent des fentes 300 μm x 4 mm ; d'autres tailles de fente sont disponibles en option. Résolution = (largeur de fente) X (dispersion linéaire)

Accessoires en option

Nous offrons plusieurs accessoires spécifiquement pour ces Mini Monochromateurs (attention : ces accessoires ne peuvent être utilisés avec nos appareils complets).

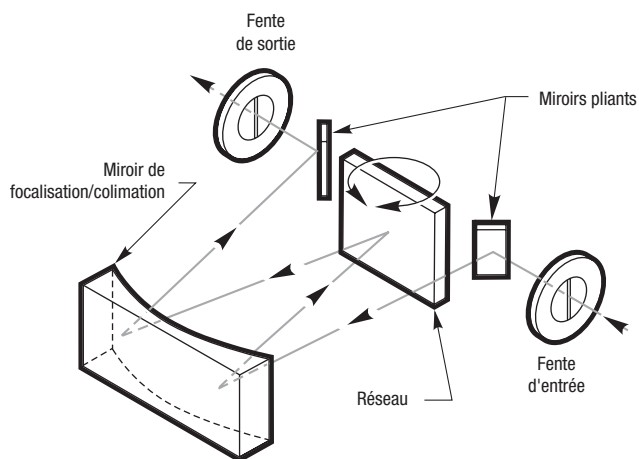


Figure 1. : Configuration optique du Mini Monochromateur.

Filtres de tri de commande

Bloquez les commandes plus élevées non désirées avec un filtre de tri de commande. En raison de l'unique bloc fente d'entrée de ces monochromateurs, vous ne pouvez utiliser nos blocs filtres à bride traditionnels avec ces appareils. Les blocs pour ces monochromateurs ont une fente intégrale; remplacez tout simplement le bloc de fentes d'entrée ou de sortie de l'appareil avec un bloc filtre. Les blocs filtres sont livrés avec des fentes standard 300 µm (comme pour les appareils).

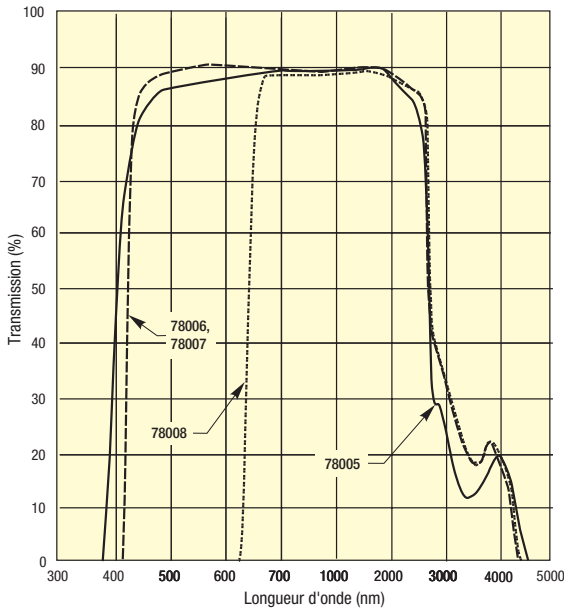


Figure 2. : Transmission des filtres de tri de commande

Blocs fibre optique

Comme avec les blocs fentes, les blocs filtres dédiés sont nécessaires pour ces monochromateurs. Nos adaptateurs fibre à bride ne se montent pas sur les blocs fente de ces Mini Monochromateurs.

Nous proposons deux faisceaux de fibre de verre pour ces appareils. Une extrémité de ce faisceau possède une fente intégrée 600 mm x 4 mm, qui remplace le bloc filtre de cet appareil. L'autre extrémité de ce Bloc filtre 78040 possède une fêrulle de 4,8 mm de diamètre externe. L'autre extrémité du Bloc fibre 78041 possède une terminaison SMA. Les deux faisceaux de fibre font 1,5 m de long.

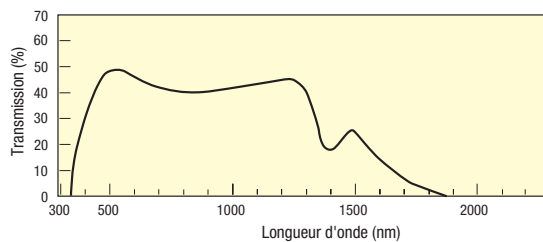


Figure 3. : Transmission des Faisceaux de fibre de verre 78040 et 78041.

Source programmable

Construisez une source programmable avec l'un de nos mini Monochromateurs et la Source lumineuse Halogène Tungstène 78042/3. La Source 78042/3 comprend :

- Une lampe halogène Tungstène 20 Watts
- Un boîtier d'alimentation 12 VDC
- Bloc à ouverture variable
- Un socle de montage

La sortie spectrale de la source est comprise entre 340 nm et 3 µm, et correspond à la fente d'entrée du monochromateur.

Caractéristiques

Distance focale	74 mm
Ouverture effective:	F/3,9
Longueur d'onde mesurée	Compteur à 4 chiffres en nm gradué tous les 0,2 nm
Précision en longueur d'onde	±0,2 % (en % de longueur d'onde)
Poids (Modèles manuels)	0,7 kg
Poids (Modèles Motorisés)	0,9 kg

Comande de moteur pas-à-pas 78085/6

Type de moteur	Moteur pas-à-pas bipolaire
Nombre de phases	2
Pas	demi-pas et pas entier
Vitesse	16-23000 pas/s
Nombre de pas Maxi.	±8388607 pas
Courant	1,2 A/phase Maxi
Tension	24 V DC
Temps moteur	4; 6; ou 8
Interface ordinateur	RS-232
Vitesse en baud	9600
Bits de données	8
Stop Bits	1
Parité	Aucune
Contrôle de flux	XON/XOFF
E/S	Limite A Limite B Mouvement Go Arrêt en douceur ("soft stop") LogiCom
Mémoire	Fixe, 2048 octets

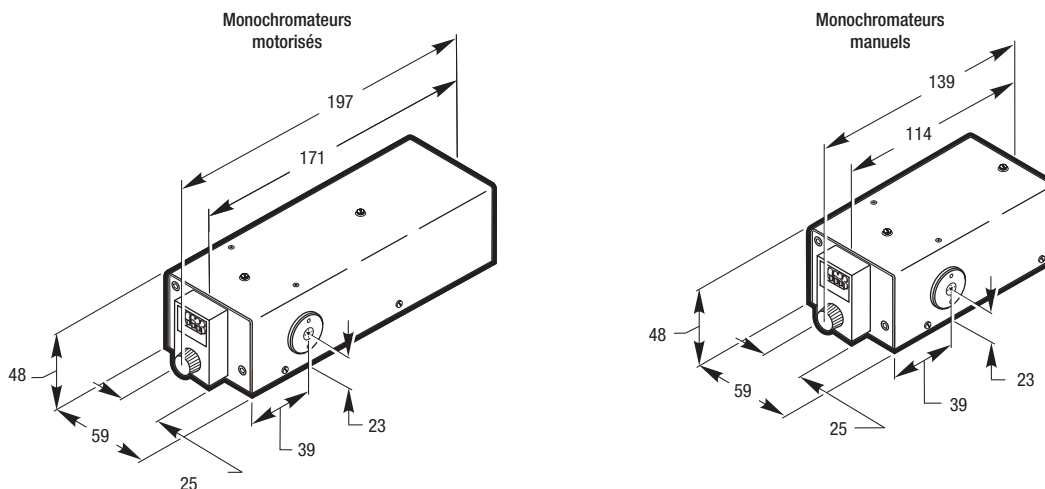


Figure 4: Mini Monochromateurs.

Références pour commander

Mini Monochromateurs

Ces monochromateurs comprennent deux fentes de 300 μm à 4 mm.

Pour remplacer ces fentes par un élément de la liste présentée dans le second tableau, contactez un Vendeur au moment de l'achat.

Type	Plage longueur d'onde utilisable	Référence	Prix
Mini monochromateur manuel	190–650 nm	78020	1 128 €
	200–800 nm	78021	1 128 €
	300–800 nm	78022	1 128 €
	500 nm–1,2 μm	78023	1 128 €
Mini monochromateur motorisé	190–650 nm	78024	1 385 €
	200–800 nm	78025	1 385 €
	300–800 nm	78026	1 385 €
	500 nm–1,2 μm	78027	1 385 €

Bloc de fentes en option (Kit de deux fentes)

Ces blocs se montent sur tous les monochromateurs de la liste ci-dessus.

Référence	Dimensions Fente (mm)	Prix
78091	50x4	87 €
78092	100x4	59 €
78093	150x4	59 €
78094	300x4	59 €
78095	600x4	59 €
78096	1000x4	59 €

Accessoires en option

Accessoire	Description	Référence	Prix
Contrôleur pour moteur pas-à-pas	110 VAC, 60 Hz	78085	1 248 €
	220 VAC, 50 Hz	78086	1 248 €
Assortiments de filtres de tri (Pour les Monochromateurs de cette gamme spectrale)*	190–650 nm	78005	68 €
	200–800 nm	78006	68 €
	300–800 nm	78007	67 €
	500 nm–1,2 μm	78008	68 €
Assortiments de fibres optiques en verre**	Férule \varnothing_{ext} 4,8 mm	78040	679 €
	Raccordement SMA	78041	718 €
Source lumineuse tungstène/halogène 105/126 VAC	Source lumineuse tungstène/halogène 105/126 VAC	78042	1 108 €
	Source lumineuse tungstène/halogène 210/252 VAC	78043	1 108 €
Lampes de remplacement 20 W (boîte de 2 lampes)		78044	34 €

*Ces blocs comprennent une fente de 300 mm x 4 mm ; si vous souhaitez une autre taille de fente, merci de contacter un vendeur.

**Ces blocs comprennent une fente de 600 mm x 4 mm ; si vous souhaitez une autre taille de fente, merci de contacter un vendeur.

Oriol Série 77250

Monochromateur 1/8 m



Monochromateur 1/8 m série 77250
avec lampe 6025 Hg(Ar) pour étalonnage spectral.

Pour un travail de laboratoire ou des applications universitaires d'ordre général, le monochromateur Oriol 77250 série 1/8 m est un choix judicieux et économique. Cet appareil simple, opéré manuellement à 1/8 m a une bonne résolution, une faible lumière parasite et une grande flexibilité. Une large gamme de fentes et de réseaux permet un large choix de bandes passantes et de couverture spectrale.

Configuration Optique

La configuration optique du 77250 permet d'obtenir un rendement élevé et un faible niveau de lumière parasite sans autre équivalent. La figure 1 présente le design Ebert-Fastie avec deux fentes en ligne et un réseau hors plan. Les fentes opposées l'une à l'autre permettent de monter le système optique complet sur un banc ou un rail et le réseau hors plan élimine tous spectres réentrants.

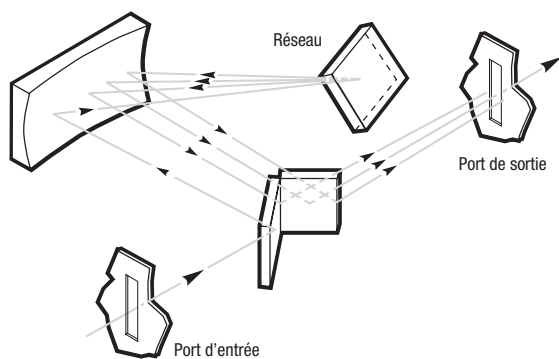


Figure 1 Configuration Optique du Monochromateur 77250 série 1/8 m.

- Prix bas, format compact et haute performance
- Très efficace - Haut rendement et niveau faible de lumière parasite
- Utilisable de 180 nm à 24 μm avec réseaux interchangeables
- Large gamme de bandes passantes avec fentes interchangeables

Pilotage manuel de la longueur d'onde et lecture

Le 77250 utilise une manivelle pour tourner le réseau. Un compteur à 3 chiffres affiche la longueur d'onde directement en nanomètres quand on utilise un réseau 1200 l/mm. Une roue calibrée marquée en divisions 0,2 nm livre votre position et lit la longueur d'onde à 0,1 nm près. Pour les réseaux avec d'autres espacements linéaires, multipliez la longueur d'onde sur le compteur avec le "multiplicateur de compteur de longueur d'onde" qui figure dans le tableau 1.

La lecture est programmée en usine, la longueur d'onde indiquée est donc correcte à 1 nm près dans toute la plage d'un réseau 1200 l/mm. Pour une précision accrue, vous pouvez redéfinir la lecture au sein d'une région spectrale déterminée. La précision de cet appareil est meilleure que 0,2 nm, limitée par le jeu.

Réseaux interchangeables

Chaque réseau est monté dans un cadre protecteur. Le cadre a un méplat pour une insertion et un retrait rapides et faciles sans toucher la surface du réseau. Les réseaux 30x30 reproduits ci-dessous ne fonctionnent qu'avec le 77250; ils ne peuvent être utilisés dans aucun des autres Monochromateurs.

Tableau 1: Caractéristiques réseau pour Monochromateur 77250 série 1/8 m

Densité des traits(l/mm)	Longueur d'onde de Blaze	Type	Coefficient multiplicateur de longueur d'onde	Dispersion réciproque (nm/mm)*	Pic d'efficacité (%)	Région de longueur d'onde primaire (nm)**	Longueur d'onde supérieure (pour réseaux spécifiques)	Référence
3600	405 nm	Holographique	0,33	60	60	180-330 nm	330 nm	77310
2400	250 nm	Holographique	0,5	3,3	65	180-500 nm	500 nm	77308
1800	500 nm	Holographique	0,67	4,1	80	300-670 nm	670 nm	77309
1200	250 nm	Holographique	1	6,7	65	180-650 nm	1000 nm	77296
1200	350 nm	Gravé	1	6,6	80	200-1000 nm	1000 nm	77298
1200	750 nm	Gravé	1	6,2	85	450-1000 nm	1000 nm	77306
600	200 nm	Gravé	2	13,3	70	180-500 nm	2000 nm	77304
600	750 nm	Gravé	2	13,2	75	450-2000 nm	2000 nm	77305
600	1 µm	Gravé	2	13	90	600-2000 nm	2000 nm	77299
600	1,6 µm	Gravé	2	90	90	900-2000 nm	2000 nm	77316
300	2 µm	Gravé	4	26	90	1,1-4,0 µm	4 µm	77300
200	1 µm	Gravé	6	40	85	0,6-2,2 µm	6 µm	77307
150	800 nm	Gravé	8	80	80	425-1600 nm	8 µm	77317
150	4 µm	Gravé	8	52	75	2,5-8 µm	8 µm	77301
75	7 µm	Gravé	16	105	80	4,5-16 µm	16 µm	77302
50	12 µm	Gravé	24	157	80	7-23 µm	24 µm	77303

* Pour longueur d'onde blazée.

** La région primaire de longueur d'onde est celle où le rendement réseau est de >0,2. Le rendement système sera également affecté par le reflet des miroirs et l'angle du réseau, à n'importe quelle longueur d'onde.

Trois types de fentes

Nous offrons trois types de blocs fentes pour le 77250 dans de nombreuses tailles de fentes. Sélectionnez la même taille pour l'entrée et la sortie.

Nos blocs fentes ont des brides mâles de la série 38,4 mm.

Bloc fente actionné par un micromètre

- La largeur des fentes est variable en continu de 4 µm à 3 mm
- La hauteur des fentes est ajustable de 1 à 15 mm.
- Répétabilité de ±10 µm
- Précision de ±10 µm pour 4 µm à 250 µm ; ±5 % pour 250 µm à 3 mm.

Bloc fente fixe multiple

- 8 positions de fente fixe de 50 µm à 3,16 mm
- Hauteur de fente ajustable de 1 à 12 mm.

Fentes fixes

- Plus économique pour taille unique de fente
- Largeur et hauteur fixe.

Montage

Le montage sur colonnes du 77250 permet une flexibilité maximale; vous pouvez varier la hauteur de l'axe optique selon votre source ou votre détecteur. Pour monter le 77250 sur colonne, commandez la plaque de montage de Monochromateur 77387 et deux colonnes optiques et supports de colonne (cf. page 772 pour les colonnes et les supports de colonne).

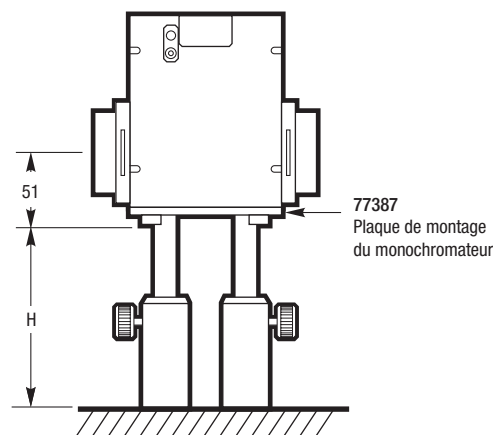


Figure 2: Monochromateur 77250 monté en colonne sur une table optique en utilisant la plaque de montage 77387.

Caractéristiques

Distance focale	125 mm
Ouverture effective	F/3,7
Plage longueur d'onde utilisable	180 nm à 24 µm avec réseaux interchangeables; la purge à l'azote sec abaisse la limite à 175 nm
Résolution du 77250	0,5 nm avec réseau de 1200 l/mm et fente de 50 µm
Lumière parasite	0,03 %
Longueur d'onde mesurée	Compteur à 3 digits (en nm) avec un top tous les 0,2 nm
Précision en longueur d'onde	0,4 nm
Poids	1,8 kg (4)

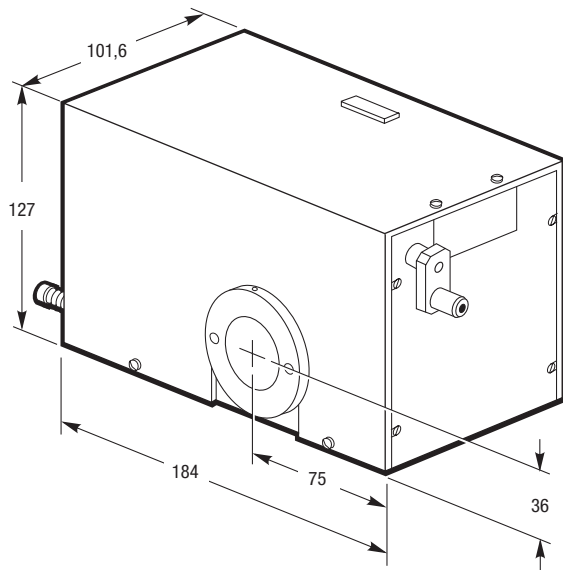


Figure 3: Monochromateur 77250 série 1/8 m.

Référence pour commander

Monochromateurs et accessoires

Pour commander un Monochromateur 77250 complet, commandez un bloc réseau et deux blocs fentes séparément.

Référence	Système	Prix
77250	Monochromateur 1/8 m	1594 €
74001	Fente micrométrique ajustable	554 €
77269	Fentes multiples fixes	636 €
77294	Support de fente fixe (Commandez 1 fente fixe pour chaque support dans le tableau ci-dessous)	167 €
77387	Plaque de montage pour monochromateurs non métriques (Commandez 2 colonnes et supports colonne séparément)	149 €

Réseaux

Référence	Densité des traits(l/mm)	Longueur d'onde de Blaze	Type	Plage de longueur d'onde du		Prix
				premier ordre	Seuil Supérieur Mécanique de l'appareil	
77310	3600	405 nm	Holographique	180-330 nm	330 nm	469 €
77308	2400	250 nm	Holographique	180-500 nm	500 nm	469 €
77309	1800	500 nm	Holographique	300-670 nm	670 nm	469 €
77296	1200	250 nm	Holographique	180-650 nm	1000 nm	469 €
77298	1200	350 nm	Gravé	200-1000 nm	1000 nm	286 €
77306	1200	750 nm	Gravé	450-1000 nm	1000 nm	289 €
77304	600	200 nm	Gravé	180-500 nm	2000 nm	289 €
77305	600	750 nm	Gravé	450-2000 nm	2000 nm	289 €
77299	600	1 µm	Gravé	600-2000 nm	2000 nm	289 €
77316	600	1,6 µm	Gravé	900-2000 nm	2000 nm	289 €
77300	300	2 µm	Gravé	1,1-4,0 µm	4 µm	289 €
77307	200	1 µm	Gravé	0,6-2,2 µm	6 µm	289 €
77317	150	800 nm	Gravé	425-1600 nm	8 µm	289 €
77301	150	4 nm	Gravé	2,5-8 µm	8 µm	289 €
77302	75	7	Gravé	4,5-16 µm	16 µm	289 €
77303	50	12	Gravé	7-23 µm	24 µm	289 €

Fentes fixes

Référence	Largeur de fente (µm)	Hauteur de fente (mm)	Résolution pour fentes	Prix
			77250 (nm)**	
77219	50	6	0,5	250 €
77218	120	18*	1	139 €
77217	280	18*	2	139 €
77216	600	18*	4	139 €
77215	760	18*	5	139 €
77214	1240	18*	8	139 €
77213	1560	18*	10	139 €
77212	3160	18*	20	139 €
77211	6320	18*	40	139 €

* La hauteur réelle de la fente est de 18 mm, la hauteur utilisable de 12 mm

** Pour des réseaux 1200 l/mm, pour obtenir la résolution avec d'autres réseaux multipliez avec le "multiplicateur compteur longueur d'onde" dans le tableau 1

Oriel Cornerstone™ 130



Monochromateur 1/8 m Cornerstone™ 130

La gamme Cornerstone™ 130 de Monochromateurs Oriel supporte simultanément deux réseaux aisément interchangeables. Cette gamme comportant aussi un obturateur intégré est disponible avec les interfaces RS-232 et IEEE-488 ou USB 2.0. Sa simplicité, sa haute performance, et son prix avantageux en font un appareil idéal pour la recherche ou les applications OEM.

Configuration optique

La conception optique de ces appareils est basée sur une version hors plan du monochromateur Ebert-Fastie. C'est une configuration en ligne, à 180° qui rend très facile l'alignement de votre système. De plus, son petit format offre un encombrement minimum et requiert un minimum d'espace. Pour le Cornerstone™ 130, nous avons informatiquement optimisé sa configuration optique afin de garantir la plus haute résolution, le meilleur rendement et la lumière parasite la plus faible. Bien que le système soit un F/3,7 rapide, la conception optimisée permet un excellent rejet de la lumière parasite tout en minimisant les aberrations.

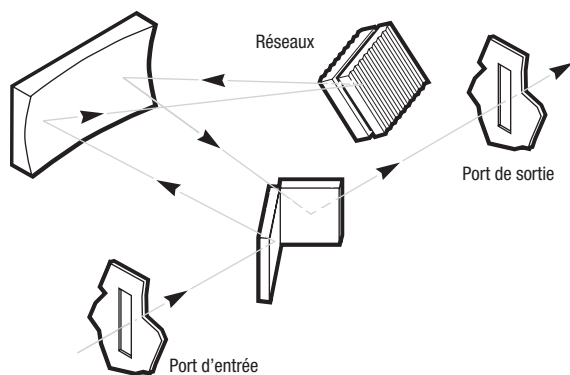


Figure 1 Configuration Optique des Monochromateurs Cornerstone™ 130

Commande de l'appareil

Nous avons simplifié au maximum l'utilisation des fonctionnalités du Cornerstone™ 130. Nous proposons deux modèles : un avec les interfaces RS-232 et IEEE-488, et un autre avec une interface USB 2.0. La télécommande Oriel (en option) est utilisable avec n'importe quel modèle. Vous pouvez communiquer avec chaque version du Cornerstone™ 130 d'une des trois manières suivantes.

Monochromateur 1/8 m

- Nouveau: interface USB 2.0.
- Interfaces RS-232 et IEEE-488 également disponibles
- Excellent contrôle de la lumière parasite
- Pilotage de la longueur d'onde motorisé
- Fonctionne avec deux réseaux simultanément, remplaçables individuellement
- Obturateur électronique

Commande manuelle

La commande manuelle est une interface dédiée consacrée à la gamme de Monochromateurs Cornerstone™. Pas besoin de mémoriser des commandes ou des séquences de touches : les 24 touches sont clairement indiquées par des dénominations telles : "Augmenter", "Aller à la longueur d'Onde" et "Obturateur". L'écran LCD rétro-éclairé fournit une information constante sur les réseaux lignes/mm, la position de la roue porte-filtres, la longueur d'onde actuelle et l'état de l'obturateur. Le 74009 permet un accès intuitif à la plupart des fonctionnalités du Cornerstone™ 130.

Pilotage informatique

L'interface informatique a elle aussi été conçue pour une réelle simplicité et facilité d'usage. Le panel de commande du Cornerstone™ ASCII est simple à utiliser via RS 232 ou GPIB. Par exemple, la fermeture de l'obturateur est "OBTURATEUR F" et le changement au deuxième réseau est "RES 2". La version USB utilise un contrôle ActiveX pour une facilité de programmation via VB, LabVIEW, Excel, MatLab ou toute autre application supportant des contrôles ActiveX.

Packs logiciel complets

Nous proposons plusieurs applications logiciel pour le Cornerstone™ :

- Un programme utilitaire simple qui fonctionne de façon autonome (compris avec tous les appareils Cornerstone™ 130)
- Pour la programmation LabVIEW, nous proposons des VI (compris avec tous les appareils Cornerstone™ 130)
- TRACO™ Basic est un pack logiciel de commande d'appareil et d'acquisition de données en option. Il commande le Cornerstone 130, ses accessoires, le verrouillage numérique Oriel Merlin™, et le nouveau puissance-mètre Optique. TRACO Basic™ vous permet de configurer les paramètres du monochromateur, c'est-à-dire le point de changement réseau, les points de collecte, etc., et de laisser le Cornerstone faire le travail (page 1297 pour plus de détails sur le TRACO™ Basic.
- TRACO Pro™: Ce programme est notre application logiciel avancée de radiométrie ; elle permet de commander tous les appareils spectroscopiques Oriel. Elle est en principe utilisée comme complément de nos Spectromètres InstaSpec™, mais il commandera tous les appareils spectroscopiques Oriel (y compris la gamme Cornerstone de Monochromateurs) ; page 1297 pour plus de détails.

Réseaux interchangeables

Chaque réseau Cornerstone™ 130 est monté avec son propre support pré-réglé. Ainsi, les réseaux sont remplaçables individuellement sur place. Si vos données changent, si vous changez de plage de longueur d'onde, ou si vous avez besoin d'une plus haute résolution, commandez tout simplement le réseau unique dont vous avez besoin. Vous n'êtes pas obligé de nous renvoyer votre système complet, ou d'acheter des réseaux multiples. Changer un réseau ne prend que quelques minutes et vous obtiendrez systématiquement des résultats répétables. Le Cornerstone™ 130 contient deux réseaux; si vous souhaitez n'utiliser qu'un réseau, vous devrez commander le Support Place Réseau 74005. Nous vous offrons une gamme complète de réseaux réglés et holographiques. La liste de nos réseaux standards Cornerstone™ 130 se trouve dans le tableau 1. Des réseaux spéciaux peuvent vous être fournis, contactez notre service commercial et précisez-lui vos besoins.

Tableau 1 Caractéristiques Réseau pour le Monochromateur Cornerstone™ 130 1/8 m

Ces réseaux sont montés sur des supports préajustés qui peuvent être insérés et extraits à tout moment du Cornerstone™ 130.

Densité des traits(l/mm)	Longueur d'onde de Blaze	Type	Dispersion réciproque (nm/mm)*	Pic d'efficacité (%)	Région de longueur d'onde primaire (nm) **	Longueur d'onde supérieure (pour réseaux spécifiques)	Référence
3600	405 nm	Holographique	1,7	60	180-405 nm	530 nm	74020
2400	250 nm	Holographique	3,3	65	180-750 nm	800 nm	74021
1800	500 nm	Holographique	4,1	80	300-1070 nm	1070 nm	74022
1200	250 nm	Holographique	6,7	65	180-650 nm	1600 nm	74023
1200	350 nm	Gravé	6,6	80	200-1600 nm	1600 nm	74024
1200	750 nm	Gravé	6,2	85	450-1600 nm	1600 nm	74025
600	200 nm	Gravé	13,3	70	180-500 nm	3200 nm	74026
600	750 nm	Gravé	13,2	75	450-2000 nm	3200 nm	74027
600	1 µm	Gravé	13	80	600-2500 nm	3200 nm	74028
600	1,6 µm	Gravé	12,2	90	900-3000 nm	3200 nm	74035
300	2 µm	Gravé	26	90	1100-5000 nm	6400 nm	74029
200	1 µm	Gravé	40	85	600-2200 nm	9600 nm	74030
150	800 nm	Gravé	53	80	425-1600 nm	12,8 µm	74034
150	6 µm	Gravé	52	75	4,5-12 µm	12,8 µm	74031
75	7 µm	Gravé	105	80	4,5-20 µm	25,6 µm	74032
75	12 µm	Gravé	157	80	7-23 µm	38,4 µm	74033

* À la longueur d'onde blazée

** La région de rendement primaire est celle où le rendement réseau est de $\geq 20\%$. Le rendement du système sera également affecté par le reflet des miroirs et par l'angle du réseau, à n'importe quelle longueur d'onde.

Trois types de fentes.

Nous proposons trois types de blocs fentes pour le Cornerstone™ 130. Choisissez la même taille de fente pour l'entrée et la sortie de votre monochromateur. Tous les blocs fentes ont une bride mâle de la série 38,4 mm.

Bloc fente piloté micromètre

- Largeur variable en continu de 4 µm à 3 mm
- Hauteur variable en continu de 1 à 15 mm
- Répétabilité de ± 10 µm
- Précision de ± 10 µm pour 4 à 250 µm, $\pm 5\%$ pour 250 µm à 3 mm

Le bloc fente s'utilise avec un micromètre de précision pour ajuster la largeur.

Bloc fente fixe multiple

- 8 positions de fentes fixes: de 50 µm à 3,16 mm
- Hauteur de fente ajustable de 1 à 12 mm

Le bloc est constitué d'un disque rotatif avec huit fentes fixes. Une roue manuelle fait tourner le disque, qui a une détente positive pour une répétabilité exacte de la position de la fente.

Bloc fente fixe

- Plus économique pour taille de fente unique
- Largeur et hauteur fixes

Si vous n'avez besoin que de quelques tailles de fentes fixes, c'est le choix le plus économique. Ces fentes de précision sont fixées sur une glissière usinée. Vous aurez besoin du Support fente fixe 77294 pour tenir la fente et la coupler avec le monochromateur.

Roue porte-filtres motorisée optionnelle

Choisissez la roue porte-filtres motorisée 74010 (cf. page 0000) pour tenir les filtres neutres ou le tri. Le 74010 comprend six filtres de 25,4 mm de diamètre sans réduction en F/# (ouverture débouchant, 22 mm). Le Cornerstone™ 130 commande le 74010.

Le changement de filtre ne prend que 1,5 seconde pour les filtres adjacents.

Changement de filtre simple

Avec la plupart des roues porte-filtres, on perd la configuration en changeant le filtre, mais avec le 74010, les filtres sont maintenus dans des supports individuels qui les gardent en place depuis le haut de la roue. Six supports filtre individuels sont inclus avec chaque roue porte-filtres 74010. Nous vous les proposons également séparément sous le modèle 74011. Montez tous vos filtres dans des supports 74011 pour les protéger et les tenir prêts à l'insertion dans la roue porte-filtres. Le montage en colonne 74012 comprend un support filtre 74011 sur une colonne optique.

Montage

Le Cornerstone™ 130 a des trous taraudés en bas pour le montage sur colonne, cf. figure 2 pour la position des trous. Pour monter l'appareil sur une table optique métrique ou un support rail, commandez la plaque de montage 74006. La plaque ajoute une hauteur à l'axe optique allant de 6,35 mm à 35,6 mm. Pour simplifier l'alignement de la source lumineuse Oriol au Cornerstone, nous proposons des kits de montage, cf. page 1282.

Caractéristiques

Distance focale	130 mm
F/#	F/3,7
Plage longueur d'onde utilisable	180 nm à 24 µm avec réseaux interchangeables
Résolution spectrale: *	0,50 nm
Précision en longueur d'onde	0,50 nm
Précision de la longueur d'onde	0,08 nm
Vitesse de balayage maximum	350 nm/s
Poids	6,9 lb (3 kg)

* Avec réseau 1200 l/mm, fente 10 mm x 2 mm

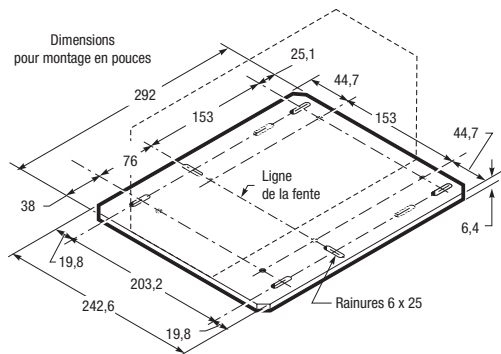
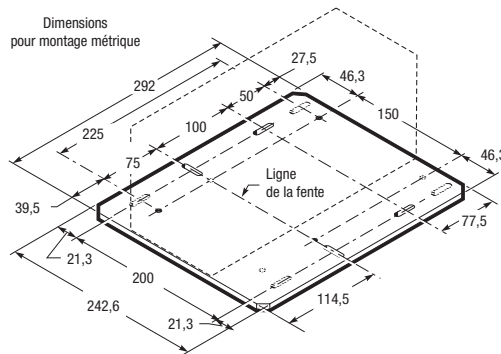
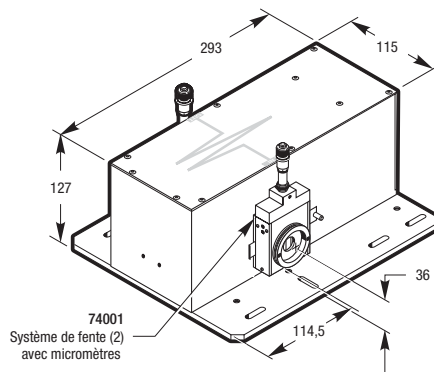


Figure 2: Monochromateur Cornerstone™ 130 série 1/8 m.

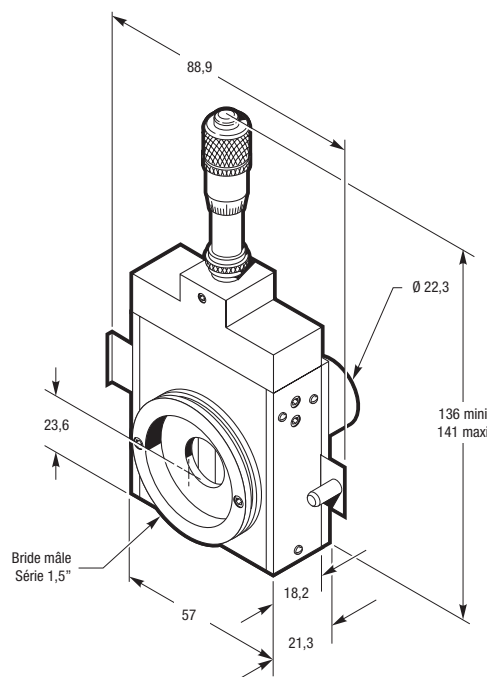


Figure 3: Bloc fente piloté micromètre 74001

Référence pour commander

Monochromateurs et Systèmes Monochromateurs Cornerstone™ 130

Référence	Description	Interface(s)	Réseaux Inclus	Réseaux Inclus	Prix
74004	Monochromateur motorisé Cornerstone™ 130 1/8 m	USB 2.0	Aucun; À commander séparément	Aucun; À commander séparément	3281 €
74037	Système de monochromateurs Cornerstone™ 130 1/8 m UV-VIS	USB 2,0	(1) 74023 (1) 74024	Assortiments de fentes micrométriques 74001	5215 €
74038	Système de monochromateurs haute résolution Cornerstone™ 130 1/8 m	USB 2.0	(1) 74021 (1) 74022	(2) 77394 Supports de fentes fixes (2) 77222 Fentes fixes	5468 €
74039	Système de monochromateur VIS-NIR Cornerstone™ 130 1/8 m	USB 2.0	(1) 74027 (1) 74035	(2) 74001 Assortiments de fentes micrométriques	5390 €
74000	Monochromateur motorisé Cornerstone™ 130 1/8 m	RS-232 et IEEE-488	Aucun; À commander séparément	Aucun; À commander séparément	3281 €
74045	Système de monochromateur UV-VIS Cornerstone™ 130 1/3 m	RS-232 et IEEE-4888	(2) 74023 (1) 74024	(2) 74001 Assortiments de fentes micrométriques	5215 €
74046	Système de monochromateur haute résolution Cornerstone™ 130 1/8 m	RS-232 et IEEE-488	(1) 74021 (1) 74022	(2) 77294 Supports de fentes fixes (2) Fentes fixes	5468 €
74047	Système de monochromateurs VIS-NIR Cornerstone™ 130 1/8 m	RS-232 et IEEE-488	(1) 74027 (1) 74035	(2) 74001 Assortiments de fentes micrométriques	5390 €

Réseaux

Densité des traits (l/mm)	Longueur d'onde de Blaze	Type de réseau	Domaine de rendement primaire (nm)	Longueur d'onde supérieure	Référence	Prix
3600	405	Holographique	180-405 nm	530 nm	74020	634 €
2400	250	Holographique	180-750 nm	800 nm	74021	634 €
1800	500	Holographique	300-1070 nm	1070 nm	74022	634 €
1200	250	Holographique	180-650 nm	1600 nm	74023	634 €
1200	350	Gravé	200-1600 nm	1600 nm	74024	634 €
1200	750	Gravé	450-1600 nm	1600 nm	74025	634 €
600	200	Gravé	180-500 nm	3200 nm	74026	634 €
600	750	Gravé	450-2000 nm	3200 nm	74027	634 €
600	1	Gravé	600-2500 nm	3200 nm	74028	634 €
600	1,6	Gravé	900-3000 nm	3200 nm	74035	634 €
300	2	Gravé	1100-5000 nm	6400 nm	74029	634 €
200	1	Gravé	600-2200 nm	9600 nm	74030	634 €
150	800 nm	Gravé	425-1600 nm	12,8 µm	74034	634 €
150	6	Gravé	4,5-12 µm	12,8 µm	74031	634 €
75	7	Gravé	4,5-20 µm	25,6 µm	74032	634 €
75	12	Gravé	7-23 µm	38,4 µm	74033	394 €
Support (d'emplacement) de réseau: Nécessaire si on commande un Cornerstone™ 130 Avec seulement (1) réseau					74005	126 €

Blocs fente

Description	Référence	Prix
Fente micrométrique ajustable	74001	554 €
Fentes multiples fixes	77269	636 €
Support de fente fixe, Commandez au moins une fente fixe par support	77294	167 €

Accessoires

Description	Référence	Prix
Logiciel TRACQ Basic™	77890	240 €
Logiciel TRACQ Pro™	77891	1816 €
Contrôleur manuel	74009	563 €
Plaque de montage	74006	149 €
Source lumineuse double 7340 et Kit de montage Cornerstone™ 130	74015	469 €
Source 250 W pour la recherche et kit de montage Cornerstone™ 130	74017	708 €
Roue porte-filtres motorisée	74010	1140 €
Support de filtres (6 supports de filtres inclus avec le modèle 74010)	74011	41 €
Support sur tige pour le support 74011	74012	149 €

Fentes fixes

Largeur de fente (µm)	Hauteur de fente (mm)	Résolution pour fentes 77250**	Référence	Prix
10	2	0,50	77222	334 €
25	3	0,25	77220	334 €
50	6	0,5	77219	250 €
120	12*	1	77218	139 €
280	12*	2	77217	139 €
600	12*	4	77216	139 €
760	12*	5	77215	139 €
1240	12*	8	77214	139 €
1560	12*	10	77213	139 €
3160	12*	20	77212	139 €
6320	12*	40	77211	139 €

*Hauteur de fente réelle: 18 mm, hauteur utilisable 12 mm

** Pour réseaux 1200 l/mm

Monochromateur 1/4 m 77200 Oriel



Monochromateur 1/4 m 77200.

Pour un usage en laboratoire ou en domaine universitaire exigeant plus de rendement et une résolution supérieure à celle d'un appareil 1/8 m, nous vous conseillons le Monochromateur Oriel 77200 1/4 m. Avec une résolution de 0,1 nm, sa flexibilité entre monochromateur et spectrographe, sa faible lumière parasite et son ouverture en F/4, le 77200 est un choix judicieux pour des applications qui n'exigent pas l'utilisation de notre Cornerstone 260™ multiréseau et motorisé (cf. description page 1267). Cet appareil 1/4 m très facile d'utilisation et à commande manuelle est compatible avec une large gamme de fentes et de réseaux.

Configuration Optique

La figure 1 présente la configuration optique de ce monochromateur : une configuration en plan asymétrique Czerny-Turner. Placer les fentes entrée et sortie asymétriquement, par rapport au réseau, permet d'avoir le point de coma nulle dans la plage de longueur d'onde de travail. Cela permet d'avoir une aberration minimale dans la gamme de travail.

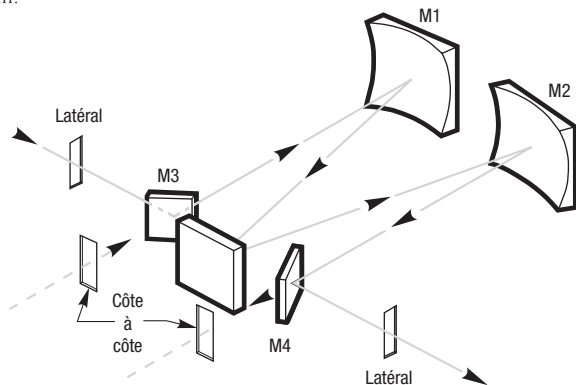


Figure 1 : Configuration optique du Monochromateur 1/4 m 77200.

Monochromateur et Spectrographe dans un seul appareil

Le 77400 fonctionne comme monochromateur et comme spectrographe. Ôtez le bloc fente de sortie, vous trouverez un plan de sortie plat de dimension 25,5 mm, utile pour y positionner les détecteurs. Nous fournissons un écran masquant le centre du réseau pour bloquer les spectres réentrants à certains angles du réseau qui affectent le rendement.

- Flexibilité et haute performance à un prix abordable
- Optiques F/4,4, rapides
- Large plage spectrale - 180 nm à 24 μm avec réseaux interchangeables
- Deux fois la dispersion du Monochromateur 1/8 m

Réseaux interchangeables

Les blocs réseau pour le 77200 sont des copies de réseaux 50x50 mm, préalablement dans un cadre protecteur. Le cadre possède un méplat qui permet d'insérer et de retirer le réseau sans toucher sa surface.

Trois types de fentes

Nous proposons trois types de blocs fentes pour le 77200, en plusieurs tailles de fente. Choisissez le même type et la même taille pour l'entrée et la sortie. Nos blocs fente ont une bride mâle de série 38,1 mm.

Bloc fente micrométrique motorisé

- La largeur de fente est variable de façon continue de 4 μm à 3 mm
- La hauteur de fente est ajustable de 1 à 15 mm
- Répétabilité de $\pm 10 \mu\text{m}$
- Précision de $\pm 10 \mu\text{m}$ de 4 μm à 250 μm , $\pm 5 \%$ de 250 μm à 3 mm

Bloc fente fixe multiple

- 8 positions fente fixe de 50 μm à 3,16 mm
- Hauteur de fente ajustable de 1 à 12 mm

Fentes fixes

- Plus économique, pour fente fixe unique
- Largeur et hauteur fixes

Tableau 1 : Caractéristiques réseau pour le Monochromateur 1/4 m 77200

Densité des traits(l/mm)	Longueur d'onde de Blaze (nm)	Type de réseau	Coefficient multiplicateur de longueur d'onde	Dispersion réciproque (nm/mm)	Pic d'efficacité (%)	Plage de longueur d'onde du premier ordre**	Longueur d'onde supérieure (Pour réseau spécifique)	Référence
2400	250	Holographique	0,5	1,4	65	200-600 nm	600 nm	77230
1800	500	Holographique	0,66	1,7	80	300-900 nm	900 nm	77253
1200	250	Holographique	1,0	3,1	80	180-650 nm	1200 nm	77231
1200	350	Gravé	1,0	3	80	200-1200 nm	1200 nm	77233
1200	750	Gravé	1,0	2,5	80	450-1200 nm	1200 nm	77229
600	200	Gravé	2,0	6,4	70	180-500 nm	2400 nm	77239
600	300	Gravé	2,0	6,3	85	250-850 nm	2400 nm	77266
600	750	Gravé	2,0	6	75	450-2000 nm	2400 nm	77243
600	1000	Gravé	2,0	5,7	80	600-2400 nm	2400 nm	77234
600	1250	Gravé	2,0	5,4	85	750-3000 nm	2400 nm	77279
600	1600	Gravé	2,0	4,9	90	900-3000 nm	2400 nm	77280
400	500	Gravé	3,0	9,4	80	300-1200 nm	3600 nm	77240
400	1600	Gravé	3,0	8,5	85	900-2900 nm	3600 nm	77281
300	1000	Gravé	4,0	12,4	85	575-2500 nm	4800 nm	77282
300	2000	Gravé	4,0	11,4	90	1,1-4,8 μ m	4800 nm	77235
246,16	226	Gravé	4,87	15,7	60	190-450 nm	5,8 μ m	77283
200	1000	Gravé	6,0	18,9	85	0,6-2,2 μ m	7,2 μ m	77244
150	300	Gravé	8,0	25,8	70	190-800 nm	9,6 μ m	77284
150	800	Gravé	8,0	25,6	85	425-1600 nm	9,6 μ m	77286
150	1250	Gravé	8,0	25,3	85	725-2800 nm	9,6 μ m	77287
150	4000	Gravé	8,0	23	75	2,5-9,6 μ m	9,6 μ m	77236
50	12000	Gravé	24,0	68,6	80	0,7-23 μ m	28,8 μ m	77238

Caractéristiques

Distance focale	250 mm
F/#	F/4,4
Plage longueur d'onde utilisable	180 nm à 24 μ m avec réseaux interchangeables
Résolution du 77250	0,1 nm avec réseau de 1200 l/mm et fente de 10 mm x 2 mm
Longueur d'onde mesurée	Compteur à 5 chiffres gradué tous les 0,2 nm
Précision sur la longueur d'onde	± 1 nm
Précision en longueur d'onde	0,2 nm
Poids	5,5 kg

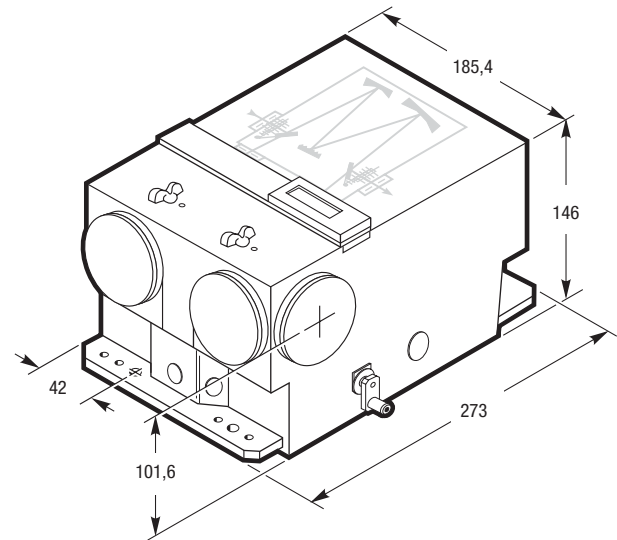


Figure 2. Diagramme dimensionnel du Monochromateur 1/4 m 77200.

Référence pour commander

Monochromateur et accessoires

Pour commander un Monochromateur 77200 complet, commandez un réseau et deux (2) blocs fentes pour s'en servir comme monochromateur, et un réseau et un (1) bloc fente pour s'en servir comme spectrographe.

Référence	Description	Prix
77200	Monochromateur 1/4 m	4 061 €
74003	Assortiment de fentes micrométriques	592 €
77249	Assortiment de fentes multiples fixes	678 €
77210	Support de fentes fixe (commandez 1 fente fixe pour chaque support dans le tableau ci-dessous)	150 €
77395	Kits de montage des sources lumineuses Oriol du modèle 77200 à 1000 W	1 883 €

Fentes fixes

Référence	Densité des traits(l/mm)	Longueur d'onde de Blaze	Type de réseau	Domaine de rendement primaire (nm)	Longueur d'onde supérieure(Pour réseau spécifique)	Prix
77230	2400	250	Holographique	200-600 nm	600 nm	605 €
77253	1800	500	Holographique	300-900 nm	900 nm	605 €
77231	1200	250	Holographique	180-650 nm	1200 nm	414 €
77233	1200	350	Gravé	200-1200 nm	1200 nm	414 €
77229	1200	750	Gravé	450-1200 nm	1200 nm	414 €
77239	600	200	Gravé	180-500 nm	2400 nm	414 €
77266	600	300	Gravé	250-850 nm	2400 nm	414 €
77243	600	750	Gravé	450-2000 nm	2400 nm	414 €
77234	600	1000	Gravé	600-2400 nm	2400 nm	414 €
77279	600	1250	Gravé	750-3000 nm	2400 nm	414 €
77280	600	1600	Gravé	900-3000 nm	2400 nm	414 €
77240	400	500	Gravé	300-1200 nm	3600 nm	414 €
77281	400	1600	Gravé	900-2900 nm	3600 nm	414 €
77282	300	1000	Gravé	575-2500 nm	4800 nm	414 €
77235	300	2000	Gravé	1,1-4,8 µm	4800 nm	414 €
77283	246,16	226	Gravé	190-450 nm	5,8 µm	414 €
77244	200	1000	Gravé	0,6-2,2 µm	7,2 µm	414 €
77284	150	300	Gravé	190-800 nm	9,6 µm	414 €
77286	150	800	Gravé	425-1600 nm	9,6 µm	414 €
77287	150	1250	Gravé	725-2800 nm	9,6 µm	414 €
77236	150	4000	Gravé	2,5-9,6	9,6 µm	414 €
77238	50	12000	Gravé	0,7-23	28,8 µm	414 €

Fixed Slits

Référence	Largeur de fente (µm)	Hauteur de fente	Monochromateur	Résolution* à 500 nm (nm)	Prix
77222	10	2		0,1**	334 €
77220	25	3		0,15**	334 €
77219	50	6		0,25**	250 €
77218	120	18		0,4	139 €
77217	280	18		1	139 €
77216	600	18		2	139 €
77215	760	18		2,5	139 €
77214	1240	18		4	139 €
77213	1560	18		5	139 €
77212	3160	18		10	139 €
77211	6320	18		20	139 €

*Pour réseaux 1200 l/mm.

**Résolution avec un détecteur vectoriel limitée par la largeur de l'élément vectoriel.

Oriël Cornerstone™ 260

Monochromateurs 1/4 m



Monochromateur Cornerstone™ 260 1/4 m avec détecteur sur chaque port de sortie.

Nos monochromateurs Oriël Cornerstone™ 260 1/4 m sont économiques, entièrement automatisés, multiréseaux, dotés de doubles ports de sortie et offrant des performances optiques exceptionnelles. Nous disposons de modèles double réseau et triple réseau, tous deux conçus pour un balayage continu, automatisé et rapide d'une large bande spectrale. Contentez-vous de programmer très simplement les points (longueurs d'onde) de changement de ports, de sélectionner le réseau et le filtre, et votre Cornerstone™ 260 balayera automatiquement depuis les UV jusqu'aux IR lointains. D'autres paramètres standards sont inclus : un obturateur électronique incorporé, une commande de roue à filtres, des communications USB 2.0 ou RS-232 et IEEE-488, une purge à azote pour le travail sous 180 nm, et une gamme de fentes et de réseaux interchangeables.

Pourquoi choisir le Cornerstone™ 260 ?

Des performances supérieures et une simplicité d'utilisation à un prix économique font du Monochromateur Cornerstone™ 260 un des meilleurs choix pour la spectroscopie et la radiométrie UV-IR. Le modèle double réseau permet une meilleure résolution que le triple réseau. Les supports réseau sont interchangeables, et si vous disposez actuellement d'un Cornerstone™ triple réseau, vous pouvez donc le convertir très facilement en un modèle double réseau pour bénéficier d'une meilleure résolution dans la bande spectrale désirée.

Configuration Optique

La figure 1 présente la configuration optique Czerny-Turner asymétrique du Cornerstone™ 260. L'ouverture F/# est F/3,9. La résolution est de 0,10 nm (le modèle double réseau équipé d'un réseau 1200 l/mm grating et d'une fente 10 mm x 2 mm). La capacité d'entrée de lumière est importante et le niveau de lumière parasite faible. Nous

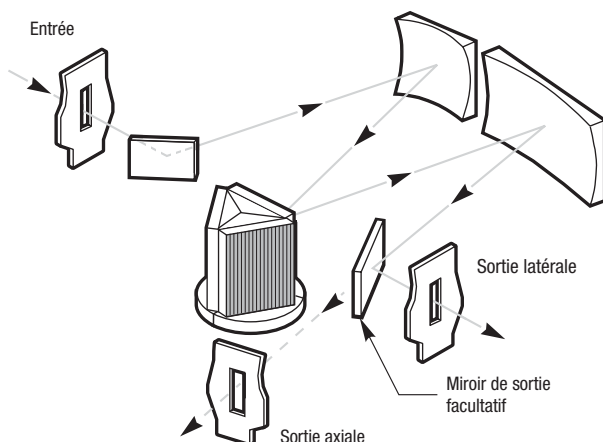


Figure 1 : Conception optique du Monochromateur Cornerstone™ 260 1/4 m triple réseau.

- Nouveaux modèles USB 2.0
- Fonctionnent avec deux ou trois réseaux en même temps, et remplaçables individuellement.
- Doubles ports de sortie
- Résolution supérieure, très peu de lumière parasite

nous basons sur nos recherches approfondies sur le bafflage, sur les peintures optiques noires non diffusantes, sur l'usage de réseaux et de miroirs sphériques haute performance pour minimiser les réflexions de surface, et donc pour minimiser la lumière parasite.

Deux ports de sortie

Le Cornerstone™ 260 dispose de deux ports de sortie permettant un balayage continu sur une large plage de longueurs d'onde évitant ainsi d'ouvrir l'instrument pour changer de détecteurs. Un permutateur de ports motorisé (modèle 77713 pour 110V ou 77765 pour 220V) facilite le changement de détecteur. Le permutateur est commandé via le logiciel du Cornerstone™ 260 ou par commande manuelle.

Commande de l'appareil

Nous proposons des Monochromateurs Cornerstone™ 260 avec interfaces USB 2.0 ou RS232 et IEEE-488. Vous pouvez communiquer avec tous les appareils Cornerstone™ 260 de trois différentes façons.

Commande manuelle

Le 74009 est une commande manuelle du Cornerstone™ 260. Il n'y a pas lieu de mémoriser les commandes, les fonctions sont mentionnées clairement, comme "Augmenter," "Aller Onde," et "Obturateur." L'écran LCD rétro-éclairé fournit une information constante sur les lignes/mm du réseau utilisé, la position du porte filtre, la longueur d'onde actuelle, et l'état de l'obturateur. Le 74009 fournit un accès intuitif à presque toutes les fonctionnalités du Cornerstone™ 260.

Commande par ordinateur

L'interface ordinateur a elle aussi été conçue pour un usage simple. Le jeu de commandes Cornerstone™ ASCII est très facile d'utilisation, via RS 232 ou GPIB. Par exemple, la commande de fermeture de l'obturateur est "SHUTTER C" et le passage au second réseau "GRAT2". La version USB utilise un contrôle ActiveX pour une programmation facile via VB, LabVIEW, MatLab ou toute application supportant des contrôles Active X.

Lot de logiciels complet

Nous disposons de plusieurs applications logiciel pour le Cornerstone™:

- Un simple utilitaire pour un fonctionnement autonome immédiat (inclus avec tous les appareils Cornerstone™ 260)
- Pour la programmation LabVIEW, nous proposons des VI (avec tous les appareils Cornerstone™ 260)
- TRACO Basic™; est un pack logiciel optionnel de commande et d'acquisition de données. Il commande le Cornerstone™ 260, ses accessoires, le blocage numérique Oriel Merlin™ Digital Lock-in, et le nouveau Optical Power Meter. TRACO™ Basic vous permet de configurer les paramètres du monochromateur, par exemple le point de permutation réseau, les points de collecte de données, etc., et de laisser Cornerstone™ faire le travail de façon autonome, cf. page 1297 pour plus de détails sur TRACO™ Basic.
- TRACO™ Pro; ce programme optionnel est notre application logiciel de radiométrie de pointe. Elle est utilisée comme complément de nos Spectromètres InstaSpec™ Benchtop, mais contrôlera également tous les appareils spectroscopique Oriel (y compris la gamme de Monochromateurs Cornerstone), cf. page 1297 pour plus de détails.

Réseaux interchangeables

Le Cornerstone™ 260 utilise deux ou trois réseaux simultanément. Chacun est inclus dans son support individuel préaligné. Entrez simplement le réseau dans son emplacement, et programmez les paramètres du réseau dans le Cornerstone™ via le Programme Utilité/Commande ou la Commande manuelle. Si vous souhaitez utiliser le Cornerstone™ 260 comme appareil triple réseau, choisissez vos réseaux à partir de la liste "Blocs triple réseau" ci-dessous. Si vous souhaitez l'utiliser comme monochromateur double réseau, programmez deux réseaux dans la liste "Blocs double réseau".

Ajoutez des réseaux dans le champ

Vous pouvez ajouter et changer les réseaux dans le champ sans changer votre tourelle réseau actuelle. Cependant, vous devrez probablement remplacer vos blocs de réseaux actuels. Si vous souhaitez passer d'un appareil double réseau à un appareil triple réseau, vous ne pouvez pas simplement commander un troisième réseau : vos trois réseaux doivent être Bloc Triple Réseau. De la même façon, si vous souhaitez convertir votre Cornerstone™ 260 triple réseau en un Cornerstone™ 260 double réseau (pour obtenir une meilleure résolution), vous ne pouvez vous contenter d'ôter un réseau : vous devrez commander deux nouveaux Blocs Double Réseau.

Quatre types de fentes

Nous proposons quatre types de blocs fentes pour le Cornerstone™ 260. Choisissez le même type et la même taille de fente pour l'entrée et la sortie de votre monochromateur. Tous nos blocs fentes ont une bride mâle de série 3,8 cm.

Bloc fente motorisé

- Commande de sélection de la résolution
- Largeur Variable de 6 µm à 3 mm
- Répétabilité ±5 µm
- Résolution 6 µm
- Précision ±10 µm

Voici le plus flexible de nos blocs. Changez la résolution de votre appareil en variant la largeur de la fente de 6 µm à 3 mm, par étapes de 6 µm. Pour faire fonctionner une fente motorisée, vous avez également besoin du tableau de Commande de Fentes 74116 : ce tableau peut faire fonctionner jusqu'à trois fentes motorisées. La commande s'effectue grâce à la Commande manuelle 74009, ou par logiciel.

Les fentes motorisées d'entrée et de sortie sont légèrement différentes, à cause des blocs supports. Veuillez commander les fentes motorisées appropriées au moment de la commande du monochromateur, afin que nous puissions vous les installer à l'usine. Nous déconseillons l'installation de fentes motorisées sur place.

Bloc fente micromètre dirigé

- Largeur variable en continu de 4 µm à 3 mm
- Hauteur variable en continu de 1 à 15 mm
- Répétabilité ±5 µm
- Précision ±10 µm de 4 µm à 250 µm ; ±5 % de 250 µm à 3 mm

Le 74001 est un choix plus économique que l'assemblage motorisé, si vous devez changer fréquemment de résolution. Il utilise un pilote de micromètre de précision pour ajuster la largeur de la fente de 4 µm à 3 mm.

Assemblage Fente Fixe Multiple

- 8 positions fente fixe de 50 µm à 3,16 mm
- Hauteur de fente ajustable de 1 à 12 mm

Le 77269 est un disque rotatif qui comprend huit positions de fente fixe hautement répétables.

Une roulette manuelle fait tourner le disque jusqu'à la largeur de fente souhaitée; chaque position a un cran positif pour une haute répétabilité.

Fentes fixes

- Plus économique pour une taille unique de fente
- Largeur et hauteur fixe

Si vous n'avez besoin que de quelques tailles de fente, c'est le choix le plus économique. Ces fentes de précision sont fixées sur des glissières usinées. Il vous faut le Support fente fixe 77294 pour supporter la fente et l'assembler dans le monochromateur.

Tableau 1 : Paramètres Réseau du Monochromateur Cornerstone™ 260 1/4 m

Ces réseaux sont intégrés dans des supports pré-ajustés qui peuvent être insérés et extraits à tout moment du Cornerstone™ 260.

Densité des traits (l/mm)	Longueur d'onde de Blaze	Type	Dispersion réciproque (nm/mm)*	Pic d'efficacité (%)	Région de longueur d'onde primaire (nm) **	Longueur d'onde supérieure (pour réseau spécifique)	Référence	
							Blocs Double Réseau	Blocs Triple Réseau
2400	250	Holographique	1,6	60	180–700 nm	700 nm	74160	74060
1800	500	Holographique	2,1	65	300–925 nm	925 nm	74161	74061
1200	250	Holographique	3,2	80	180–650 nm	1400 nm	74162	74062
1200	350	Gravé	3,2	65	200–1400 nm	1400 nm	74163	74063
1200	750	Gravé	3,1	80	450–1400 nm	1400 nm	74164	74064
600	200	Gravé	6,4	90	180–500 nm	2800 nm	74165	74065
600	400	Gravé	6,5	80	250–1300 nm	2800 nm	74166	74066
600	1000	Gravé	6,4	75	600–2500 nm	2800 nm	74167	74067
600	1250	Gravé	6,4	70	750–2500 nm	2800 nm	74168	74068
600	1600	Gravé	6,2	85	900–2800 nm	2800 nm	74169	74069
400	1200	Gravé	9,7	80	700–2500 nm	4,2 µm	74170	74070
400	1600	Gravé	9,6	80	900–2900 nm	4,2 µm	74171	74071
300	500	Gravé	12,8	85	250–1150 nm	5,6 µm	74172	74072
300	1000	Gravé	12,9	80	575–2500 nm	5,6 µm	74173	74073
300	2000	Gravé	12,9	90	1100–5000 nm	5,6 µm	74174	74074
246.16	226	Gravé	15,5	85	190–450 nm	6,8 µm	74175	74075
200	1000	Gravé	19,3	85	600–2200 nm	8,4 µm	74176	74076
150	300	Gravé	25,5	80	190–800 nm	11,2 µm	74177	74077
150	800	Gravé	25,6	80	425–1600 nm	11,2 µm	74178	74078
150	1250	Gravé	25,7	80	725–2800 nm	11,2 µm	74179	74079
150	4000	Gravé	25,8	75	2,5–12	11,2 µm	74180	74080
121.6	413	Gravé	31,3	80	250–1000 nm	13,8 µm	74181	74081
75	7000	Gravé	51,7	80	4,5–20	22,4 µm	74182	74082

*Sur longueur d'onde donnant l'efficacité optimale du réseau.

**La région primaire des longueurs d'onde est celle où l'efficacité du réseau est $\geq 20\%$. L'efficacité système sera également affectée par la réflectivité des miroirs et l'angle du réseau à toute longueur d'onde.

Porte-filtres motorisé en option

Un porte-filtres 6 positions modèle 74010, est offerte afin de supporter le tri et/ou les filtres neutres à l'entrée du Cornerstone™ 260. Afin d'en faciliter l'usage, le porte-filtres est contrôlé par le Cornerstone™ 260 via logiciel ou par commande manuelle. Le 74010 présente six filtres de 25,4 mm de diamètre; l'ouverture utile est de 22 mm. Coupler le 74010 à l'entrée du Cornerstone™ 260 ne modifie pas le F/# qui reste F/3.9.

Changement de filtres facile

Avec la plupart des porte-filtres, il faut modifier le menu pour changer les filtres, mais avec le 74010, les filtres sont supportés par des porte-filtres individuels qui se placent du haut de la roue. Six porte-filtres individuels sont inclus avec tous les Porte-filtres 74010. Nous les proposons également séparément avec les supports 74011 pour les protéger et permettre leur insertion immédiate dans le porte-filtres. Le Support pour montage 74012 comprend un porte-filtres 74011 sur un support optique.

Obturbateur intégré

Nous avons inclus un obturbateur solide, à la fréquence d'ouverture/fermeture de 0,5 Hz dans le Cornerstone™ 260. L'appareil commande l'obturbateur via logiciel ou par commande manuelle. En plus de mesurer les niveaux de bruit de fond, l'obturbateur est un paramètre de sécurité important. Vous pouvez le fermer lors du changement de filtres ou de réseaux, pour protéger votre détecteur.

Caractéristiques de l'obturbateur

Perte de lumière	<0,001 %
Durée minimale d'exposition	0,2 s
Fréquence maximum	0,5 Hz

Montage

Le Cornerstone™ 260 est suffisamment lourd (9,5 kg) pour tenir seul avec ses accessoires montés aux fentes entrée et sortie de série 3,81 cm. Pour simplifier l'alignement des chemins optiques, commandez la plaque de montage 74015 qui visse le Cornerstone™ 260 aux surfaces optiques M6. Si vous couplez un Oriell Light Source au Cornerstone™ 260, commandez un des kits figurant dans la liste ci-

- 74102; couple la Double source 7340/7341 au Cornerstone 260
- 74104; couple la source de recherche 250 W au Cornerstone 260
- 70632; couple l'illuminateur Apex au Cornerstone 260

Caractéristiques

Distance focale	
F/#	
Plage longueur d'onde utilisable	
Précision en longueur d'onde	
Résolution (instruments à triple réseaux)*	0,15 nm
Résolution (instruments à double réseaux)*	0,10 nm**
Précision en longueur d'onde	0,08 nm
Vitesse de balayage maximum	***
Poids	(9,5 kg)

*Avec réseau 1200 l/mm, fente 10 mm x 2 mm
 ** Résolution optique; limite de taille 0,08 nm
 ***Avec réseau 1200 l/mm

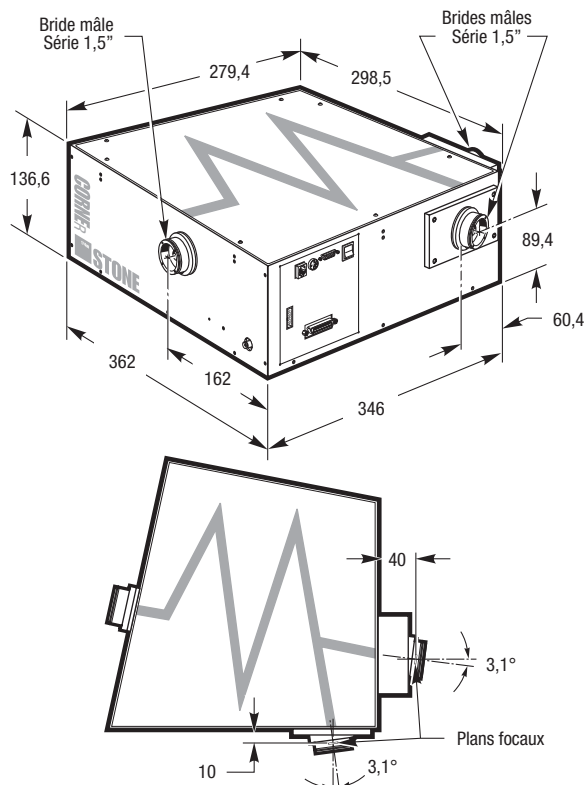


Figure 2: Monochromateur Cornerstone™ 260 1/4 m.

Références pour commander

Monochromateurs et Systèmes monochromateurs Cornerstone™ 260

Référence	Description	Interface(s)	Réseaux Inclus	Réseaux Inclus	Prix
74125	Monochromateur Cornerstone™ 260 1/4 m	USB 2.0	Aucun; Commander séparément	Aucun; Commander séparément	4322 €
74126	Système Monochromateur UV-VIS Cornerstone™ 260 1/4 m	USB 2.0	(1) 73062 (1) 74063 (1) 74064	(2) 74001 Ensembles de fentes entraînés par un micromètre	7288 €
74127	Système Monochromateur de Haute Résolution Cornerstone™ 260 1/4 m	USB 2.0	(1) 74060 (1) 74061 (1) 74064	(2) 77294 Supports de fentes fixes (2) 77222 Fentes fixes	7273 €
74128	Système Monochromateur VIS-NIR Cornerstone™ 260 1/4 m	USB 2.0	(1) 74066 (1) 74067 (1) 74069	(2) 74001 Ensembles de fentes entraîné par micromètre	7260 €
74100	Monochromateur double réseau Cornerstone™ 260 1/4 m	RS-232 et IEEE-488	Aucun; Commander séparément	Aucun; Commander séparément	4322 €
74110	Système de monochromateur triple réseau UV-VIS Cornerstone™ 260 1/4 m. Comprend les réseaux 74062; 74063 et 74064 et (2) les assortiments de fentes 74001	RS-232 et IEEE-488	(1) 73062 (1) 74063 (1) 74064	(2) 74001 Ensembles de fentes entraînés par micromètre	7288 €
74111	Système Monochromateur de Haute Résolution Cornerstone™ 260 1/4 m	RS-232 et IEEE-488	(1) 74060 (1) 74061 (1) 74064	(2) 77294 Supports de Fentes Fixes (2) 77222 Fentes fixes	7273 €
74112	Système de monochromateur triple réseau VIS-NIR Cornerstone™ 260 1/4 m. Comprend les réseaux 74066; 74067 et 74069 et (2) les assortiments de fentes 74001	RS-232 et IEEE-488	(1) 74066 (1) 74067 (1) 74069	(2) 74001 Ensembles de fentes entraînés par micromètre	7260 €

Réseaux

Densité des traits (l/mm)	Longueur d'onde de Blaze	Type	Plage de longueur d'onde du premier ordre	Seuil Supérieur Mécanique de l'appareil	Blocs triple réseau		Blocs double réseau	
					Référence	Prix	Référence	Prix
2400	250	Holographique	180-700	700 nm	74060	692 €	74160	692 €
1800	500	Holographique	300-925	925 nm	74061	692 €	74161	692 €
1200	250	Holographique	180-650	1400 nm	74062	692 €	74162	692 €
1200	350	Gravé	200-1400	1400 nm	74063	635 €	74163	635 €
1200	750	Gravé	450-1400	1400 nm	74064	635 €	74164	635 €
600	200	Gravé	180-500	2800 nm	74065	635 €	74165	635 €
600	400	Gravé	250-1300	2800 nm	74066	635 €	74166	635 €
600	1000	Gravé	600-2500	2800 nm	74067	635 €	74167	635 €
600	1250	Gravé	750-2500	2800 nm	74068	635 €	74168	635 €
600	1600	Gravé	900-2800	2800 nm	74069	635 €	74169	635 €
400	1200	Gravé	700-2500	4,2 µm	74070	635 €	74170	635 €
400	1600	Gravé	900-2900	4,2 µm	74071	635 €	74171	635 €
300	500	Gravé	250-1150	5,6 µm	74072	635 €	74172	635 €
300	1000	Gravé	575-2500	5,6 µm	74073	635 €	74173	635 €
300	2000	Gravé	1100-5000	5,6 µm	74074	635 €	74174	635 €
246.16	226	Gravé	190-450	6,8 µm	74075	635 €	74175	635 €
200	1000	Gravé	600-2200	8,4 µm	74076	635 €	74176	635 €
150	300	Gravé	190-800	11,2 µm	74077	635 €	74177	635 €
150	800	Gravé	425-1600	11,2 µm	74078	635 €	74178	635 €
150	1250	Gravé	725-2800	11,2 µm	74079	635 €	74179	635 €
150	4000	Gravé	2,5-12	11,2 µm	74080	635 €	74180	635 €
121.6	413	Gravé	250-1000	13,8 µm	74081	635 €	74181	635 €
75	7000	Gravé	4,5-20	22,4 µm	74082	635 €	74182	635 €

Blocs fente

Référence	Description	Prix
74001	Fente micrométrique ajustable	554 €
77269	Fentes multiples fixes	636 €
74115	Assortiment de fentes d'entrée motorisées (Tableau de commande de fentes motorisé 74116 nécessaire)	756 €
74117	Assortiment de fentes de sortie latérale motorisées (Tableau de commande de fentes motorisé 74116 nécessaire)	679 €
74118	Assortiment de fentes de sortie axiale motorisées (Tableau de commande de fentes motorisé 74116 nécessaire)	751 €
74116	Panneau de contrôle motorisé à fentes (Contrôle jusqu'à 3 blocs fente)	557 €
77294	Support de fente fixe (Commandez des fentes fixes séparément)	167 €

Fentes fixes

Référence	Largeur de fente (µm)	Hauteur de fente	Résolution à 546,1 nm** Pour triple réseau CS260 (nm)	Prix
77222	10	2	0,25	334 €
77220	25	3	0,25	334 €
77219	50	6	0,35	250 €
77218	120	18*	0,5	139 €
77217	280	18*	1,0	139 €
77216	600	18*	2,0	139 €
77215	760	18*	2,5	139 €
77214	1240	18*	4	139 €
77213	1560	18*	5	139 €
77212	3160	18*	10	139 €
77211	6320	18*	20	139 €

*Hauteur de fente: 18 mm; hauteur utilisable dans le Monochromateur Cornerstone™ 260: 12 mm.

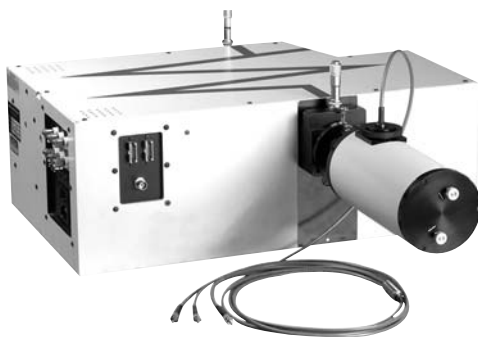
**Pour réseaux 1200 l/mm

Accessoires

Référence	Description	Prix
77890	Logiciel TRACQ Basic™	240 €
77891	Logiciel TRACQ Pro™	1816 €
74009	Contrôleur manuel	563 €
77713	Positionneur de faisceau motorisé, 110 V	1677 €
77765	Positionneur de faisceau motorisé, 220 V	1677 €
74105	Plaque de montage Cornerstone™ 260	163 €
74102	Kit de montage Supports 7340; 7341 ou 7342 livrés avec le Monochromateur Cornerstone™ 260	580 €
74104	Kit de montage pour source de recherche Cornerstone™ 260 à 250 W	580 €
70632	Kit de montage de l'illuminateur monochromateur Cornerstone™ 260 à Apex	615 €
74010	Roue porte-filtres motorisée	1140 €
74011	Support de filtres (6 supports de filtres inclus avec le modèle 74010)	41 €
74012	Support sur tige pour le support 74011	149 €

Oriel MS257™

Monochromateur et spectrographe d'imagerie 1/4 m



Monochromateur/spectrographe 1/4 m MS257™ avec système adaptateur de nombre d'ouverture 77529 monté sur la structure de fente d'entrée.

Le MS257™ est un instrument 1/4 m efficace, complètement automatisé, suffisamment souple pour effectuer la plupart des applications de spectroscopie. Il s'agit d'un instrument F/3,9 d'une longueur focale de 257,4 mm, utilisable comme monochromateur ou comme véritable spectrographe d'imagerie à champ plat. La lumière parasite est négligeable et il n'y a pas de spectre ré-entrant. Le MS257™ possède 2 ports de sortie, 1 port d'entrée (2 ports d'entrée avec un accessoire optionnel) et prend en charge 4 réseaux.

Haute efficacité

Le faible nombre d'ouverture de 3,9 (soit une ouverture numérique de 0,128) combiné avec des fentes faisant au maximum 5 mm de large x 20 mm de haut confère un rendement efficace. La dispersion est similaire à celle de nos autres monochromateurs 1/4 m et égale à deux fois celle des systèmes 1/8 m. Les miroirs et les réseaux du MS257™ viennent encore optimiser le rendement. Chacun des systèmes optiques est revêtu d'aluminium et de fluorure de magnésium, ce qui améliore son efficacité UV (contactez un ingénieur de vente pour toute information sur les systèmes revêtus d'or). La tourelle multiple réseau 77708 vous permet de choisir jusqu'à quatre réseaux pour couvrir votre plage de longueur d'onde.

Configuration optique

Le MS257™ est conçu autour d'une configuration asymétrique Czerny-Turner dans le plan. Le nombre d'ouverture en entrée est de 3,9 et les longueurs focales d'entrée et de sortie sont inégales, avec 220,0 et 257,4 mm respectivement.

La conception a été soigneusement optimisée pour :

- Réduire la coma sur toute la plage de longueur d'onde
- Éliminer la lumière rediffractée depuis l'un ou l'autre des deux miroirs principaux
- Éliminer la lumière rediffractée depuis les réflexions de la fenêtre ou la surface d'un détecteur plan focal
- Fournir le meilleur champ plan focal pour l'ensemble de la plage de longueur d'onde de fonctionnement
- Fournir la meilleure imagerie à l'aide de systèmes optiques corrigés (toroïdes) sur l'ensemble de la plage de longueur d'onde de fonctionnement

- Monochromateur 1/4 m et spectrographe d'imagerie en un instrument
- 4 tourelles réseau avec changement automatique de réseau
- Deux ports de sortie à champ plat avec changement automatique de port
- Lumière parasite négligeable et pas de spectre ré-entrant
- Interfaces RS-232 et IEEE-488 (optionnelles)

Ports d'entrée et de sortie

Le MS257™ possède un port d'entrée et deux ports de sortie (cf. figure 2). Normalement, le port de sortie axial est utilisé car cela ne nécessite pas de miroir tournant et empêche les pertes de lumières supplémentaires à la surface extra réfléchissante. Toutefois, la configuration en ligne du port latéral offre une plus grande souplesse de montage du détecteur. Pour utiliser uniquement le port de sortie latéral, vous aurez besoin du miroir de sortie latérale 77718. Ce miroir est pré-aligné et peut être inséré dans le champ.

Si vous avez l'intention d'utiliser les deux ports de sortie et passez régulièrement de l'un à l'autre, utilisez le miroir inclinable motorisé 77716. Vous pouvez préprogrammer le MS257™ pour changer automatiquement le port de sortie à une longueur d'onde particulière. Le système d'entraînement du miroir possède une excellente reproductibilité du positionnement meilleure que 0,05 nm (avec un réseau de 1200 l/mm). Cette précision est essentielle pour obtenir des scans reproductibles lors du changement de détecteur en milieu de balayage.

Un port d'entrée auxiliaire ou périscope à tige motorisé (modèle 77713 110V ou 77765 220V), est disponible pour convertir le MS257™ en un monochromateur ou spectrographe quatre ports. C'est un accessoire externe doté d'un miroir piloté par un moteur similaire à celui du miroir de sortie du 77716. Deux sources peuvent être ainsi alternativement connectées dans le port d'entrée, par exemple une lampe au deutérium et une lampe halogène au quartz, cf. figure 3. Le miroir peut être contrôlé via le langage de commande du MS257™ ; le contrôleur manuel ne contrôle pas le 77713/77765. La longueur du chemin optique de ce périscope à tige fait 165 mm ; cf. page 1417 pour des détails plus complets.

Systèmes optiques corrigés pour l'imagerie spectrale

Nous proposons un choix de systèmes optiques pour le MS257™. Le système optique sphérique haute qualité assure une excellente résolution sur la totalité de la plage spectrale ; choisissez-le quand le MS257™ est utilisé pour des applications hors imagerie. Pour l'imagerie, nous proposons le 77702 MS257™, qui utilise des miroirs toroïdaux optimisés par ordinateur. Ils produisent des images appropriées de la fente d'entrée dans le plan de sortie à plat.

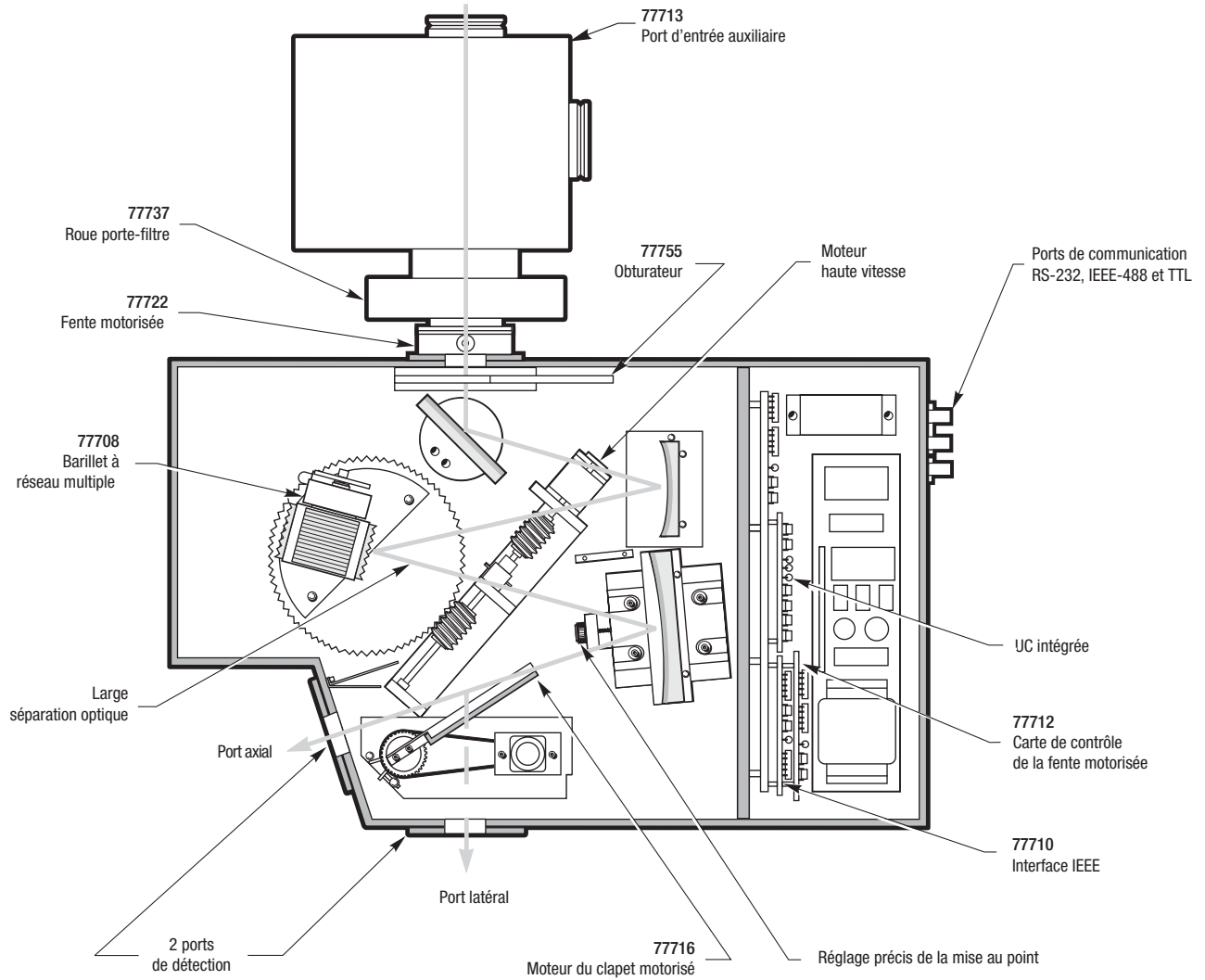


Figure 1 : Monochromateur et spectrographe MS257™ avec accessoires sélectionnés optionnels.

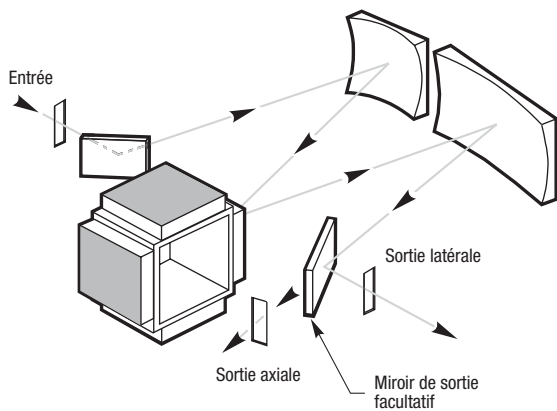


Figure 2 : Ports latéraux et axiaux du MS257™.

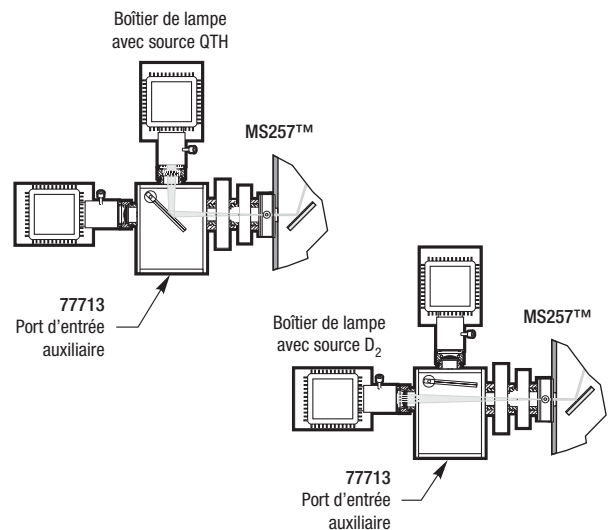


Figure 3 : Utilisez le périscope à tige motorisé 77713 pour passer automatiquement d'une source à l'autre.

Porte-filtres du MS257™

Le MS257™ contrôle automatiquement jusqu'à deux porte-filtres optionnels, modèle 77737. Chaque porte-filtres peut accueillir un maximum de cinq filtres de 25,4 mm de diamètre, avec une ouverture utile de 22 mm. Même quand les deux porte-filtres sont reliés au MS257™, le nombre d'ouverture du système vaut toujours F/3,9.

Changements de filtres automatiques

Les points de changement de longueur d'onde peuvent être chargés dans le MS257™ de façon que le filtre approprié soit automatiquement sélectionné quelle que soit la longueur d'onde. Cela a particulièrement d'importance lors d'un balayage à large spectre pour éliminer les ordres multiples et la lumière parasite résiduelle. Les filtres de tri d'ordre à commander sont répertoriés à la page 1394.

Montage externe pour de meilleures performances optiques

Les porte-filtres sont montés en externe en face de la fente d'entrée. S'il peut sembler logique et plus facile de placer la roue à filtres dans le boîtier, il existe de bonnes raisons, d'un point de vue optique, pour ne pas le faire. L'indice de réfraction et l'épaisseur des filtres affecteraient significativement la distance focale avec le miroir de collimation. Elle serait différente pour chaque longueur d'onde et chaque filtre, d'où un impact négatif sur la résolution et l'imagerie. Quand des fibres multivoies sont utilisées pour l'imagerie point à point, la distance focale pratique doit rester constante afin de maintenir une bonne résolution en bord de champ. Le MS257™ est conçu et fabriqué pour que les erreurs ne dépassent pas une fraction de millimètre de la distance focale. Le montage des filtres avant la fente d'entrée n'affecte que légèrement le rendement lumineux. Parce que la fente sert de source secondaire, la distance focale n'est pas affectée.

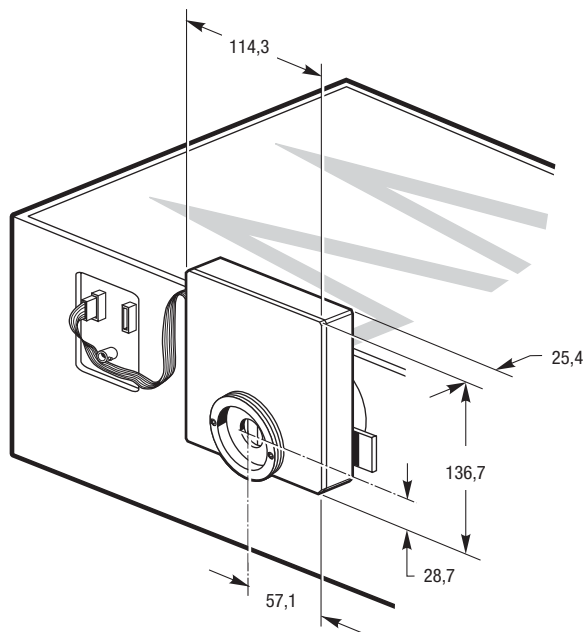


Figure 4 : Porte-filtres 77737 MS257™.

Obturbateurs du MS257™

Nous proposons deux obturbateurs internes pour le MS257™. Choisissez celui qui convient le mieux pour votre application.

Obturbateur pour mesure du fond

Le 77755 est un obturbateur fonctionnant au solénoïde qui peut être fermé pour les balayages noirs et les mesures de courant d'obscurité. Vous pouvez aussi fermer automatiquement l'obturbateur lors des changements de réseau, de filtre et de port optique pour protéger le détecteur contre une exposition à des niveaux d'intensité anormalement élevés. Lors de l'utilisation du MS257™ en tant que spectrographe d'imagerie, ouvrez l'obturbateur 77755 afin d'exposer le détecteur CCD. Le 77755 est contrôlé via le langage de commande du MS257™, le contrôleur manuel 77709, directement via un signal TTL appliqué en externe ou via le logiciel optionnel TRACQ™.

Spécifications du 77755

Perte de lumière	<0,001 %
Durée minimale d'exposition	0,2 s
Fréquence maximum	0,5 Hz
Temps de transition	~2 ms
Temps de réponse	~20 ms
Traitement appliqué à la lame	Noir anodisé
Sortie de synchronisation	TTL

Obturbateur rapide

Pour un taux de répétition élevé et des applications nécessitant une courte exposition, choisissez l'obturbateur rapide 77717. Cet obturbateur peut fonctionner par courtes rafales à des taux de répétition aussi élevés que 40 Hz. L'exposition peut être définie et déclenchée depuis le langage de commande du MS257™. Un signal de sortie TTL est aussi fourni pour la synchronisation précise des événements externes. Cet obturbateur est idéal pour le MS257™ d'imagerie 77702 lors de l'utilisation de nos détecteurs CCD InstaSpec™ à des taux de répétition élevés en mode "fully binned" ou avec seulement quelques canaux.

Spécifications pour 77717

Perte de lumière	<0,01 %
Durée minimale d'exposition	5 ms
Fréquence maximum	40 Hz (rafales)
Temps de transition	1,5 ms
Temps de réponse	2,5 ms
Traitement appliqué à la lame	AlMgF ₂
Signal pour déclenchement pour synchronisation de la sortie	TTL, ouvert à plus de 90 %
Sortie de synchronisation	TTL

Réglage fin de la focalisation

Pour obtenir les meilleures performances optiques, un réglage fin de la focalisation est inclus. Ce bouton est paramétré en usine pour une meilleure focalisation d'une fente de sortie. Si vous utilisez le MS257™ comme un spectrographe, avec un CCD autre que notre InstaSpec™, vous pouvez utiliser ce réglage dans le champ pour traduire le miroir de sortie du MS257™. Cela peut optimiser l'emplacement de l'image sur un détecteur de plan focal de type matrice de diode ou CCD.

Montage

Le MS257™ pèse 18,2 kg et peut par conséquent supporter des accessoires optiques montés sur ces ports. Toutefois, si vous souhaitez le fixer sur une table optique, utilisez le kit de montage 77775. Le 77775 permet de monter le MS257™ sur une table optique en pouces (1/4-20) ou métrique (M6) et autorise le réglage horizontal $\pm 9,6$ mm. Il élève normalement l'axe optique du MS257™ de 9,6 mm à 136,7 mm de hauteur totale.

Réseaux

Nous proposons une structure mono réseau et une tourelle multiréseaux qui permet d'accueillir 1, 2, 3 ou 4 réseaux. La tourelle permet de passer d'un réseau à l'autre en appuyant sur un bouton du contrôleur manuel ou automatiquement lors d'un balayage. La tourelle multiréseaux 77708 offre un degré inégalé d'automatisation sans pour autant compromettre les performances optiques. Cette tourelle haute précision balaye la partie frontale du réseau sélectionné, comme les monochromateurs monoréseau classiques, proposant ainsi la meilleure résolution et le meilleur rendement lumineux sur toute la plage de balayage des réseaux. Le mécanisme de sélection de réseaux utilise un second entraînement perpendiculaire à l'axe de balayage, pour qu'il n'interfère pas avec le positionnement adéquat de la longueur d'onde du réseau. Les changements de réseau prennent uniquement 0,5 s environ et le réseau est remis en place et verrouillé avec une précision de l'ordre de l'arc-seconde.



Tourelle de multiréseaux 77708 (brevetée).

Tableau 1 : Spécifications de réseau (la bande passante de la matrice suppose un champ spectrographique de 25 mm de large).

Référence	Densité des traits(l/mm)	Longueur d'onde de Blaze	Type	Pic d'efficacité (%)	Dispersion réciproque (nm/mm)*	Bande passante de la matrice multicanaux (nm)**	Région de longueur d'onde primaire (nm) ***	Longueur d'onde supérieure (pour le réseau spécifié)
77740	2400	250	Holographique	65	1,6	41	200-700	700 nm
77753	1800	500	Holographique	65	2,1	53	300 - 1050	925 nm
77741	1200	250	Holographique	80	3,2	81	180 - 650	1400 nm
77742	1200	350	Gravé	80	3,2	81	200 - 1400	1400 nm
77752	1200	750	Gravé	80	3,1	79	450 - 1400	1400 nm
77743	600	200	Gravé	70	6,4	163	180 - 500	2800 nm
77744	600	400	Gravé	85	6,5	165	250 - 1300	2800 nm
77745	600	1000	Gravé	80	6,4	163	600 - 2500	2800 nm
77767	600	1250	Gravé	85	6,4	163	750 - 3000	2800 nm
77768	600	1600	Gravé	90	6,2	155	900 - 3000	2800 nm
77746	400	1200	Gravé	90	9,7	246	700 - 2500	4,2 μ m
77769	400	1600	Gravé	85	9,6	244	900 - 2900	4,2 μ m
77747	300	500	Gravé	80	12,8	325	250 - 1150	5,6 μ m
77770	300	1000	Gravé	85	12,9	328	575 - 2500	5,6 μ m
77748	300	2000	Gravé	90	12,9	328	1100 - 3400	5,6 μ m
77771	246.16	226	Gravé	60	15,5	396	190-450	6,8 μ m
77749	200	1000	Gravé	85	19,3	490	600 - 2200	8,4 μ m
77772	150	300	Gravé	70	25,5	648	190 - 800	11,2 μ m
77773	150	800	Gravé	85	25,6	650	425 - 1600	11,2 μ m
77774	150	1250	Gravé	85	25,7	655	725 - 2800	11,2 μ m
77750	150	4000	Gravé	95	25,8	655	2500 - 9000	11,2 μ m
77754	121.6	413	Gravé	60	31,3	798	250 - 1000	13,8 μ m
77751	75	7000	Gravé	80	51,7	1313	4500 - 20000	22,4 μ m

* À longueur d'onde de blaze

** Sur une matrice de 25,4 mm, avec un réseau centré à longueur d'onde de blaze.

*** La région de longueur d'onde primaire est celle où l'efficacité du réseau est $\geq 20\%$.

Structures de fentes du MS257™

Nous proposons un large éventail de fentes fixes de précision et de structures de fentes variables entraînées par un moteur ou un micromètre. Toutes sont équipées de notre bride mâle standard Oriel de 38,1 mm pour que vous puissiez coupler directement des accessoires optiques comme la fibre optique, les diffuseurs et les structures de lentilles de focalisation.

Fentes fixes

- Le plus économique pour la taille monofente
- Précision extrême

Les fentes fixes sont un bon choix quand seules une ou deux largeurs sont utilisées et une meilleure précision recherchée. Les fentes fixes étroites sont également le meilleur choix pour les applications haute résolution. Chacune des fentes fixes est montée dans une glissière de précision qui est insérée dans le boîtier à fente fixe 77721.

Structure de fente variable micrométrique motorisée

- Variable en continu de 4 μm à 3,0 mm
- Répétabilité de $\pm 10 \mu\text{m}$
- Précision de $\pm 10 \mu\text{m}$ de 4 μm à 250 μm ; $\pm 5 \%$ de 250 μm à 3 mm

Le 74002 utilise un micromètre de précision pour faire varier en continu la largeur de fente de 4 μm à 3,0 mm; la hauteur de fente est aussi variable de 2 mm à 15 mm.

Structure de fente variable entraînée par moteur

- Micro-pas de 2 μm , de 4 μm à 2,0 mm
- Répétabilité de $\pm 5 \mu\text{m}$
- Précision de $\pm 10 \mu\text{m}$

La structure de fente entraînée par moteur 77722 utilise un moteur à entraînement par micro-pas. Les largeurs de fentes sont comprises entre 4 μm et 2,0 mm; la hauteur de fente fait 15 mm. La largeur de fente peut être définie à l'aide du contrôleur manuel, par ordinateur ou automatiquement par le MS257™ pour avoir une bande passante prédéterminée et constante. Des balayages entiers peuvent être effectués avec les largeurs de fentes réglées automatiquement par le MS257™ à chaque point de données.

La structure de fente entraînée par moteur 77722 requiert la carte contrôleur de fente 77712. Une carte contrôleur contrôle jusqu'à trois fentes motorisées (une pour chaque port). Une structure de fente incurvée spéciale, entraînée par moteur, haut rendement (modèle 77738) est aussi disponible. Cette structure possède des fentes de 20 mm de haut, légèrement incurvées pour compenser la courbure inhérente de l'image de la fente d'entrée. La gamme de largeurs de fente est comprise entre 4 μm et 2,0 mm, comme pour la structure 77722 (répétabilité et précision sont aussi les mêmes que pour le 77722). Le 77738 offre un meilleur rendement et une meilleure résolution, malgré la hauteur plus importante de 20 mm.

Communication avec le MS257™

Les principales fonctions de commande sont incluses dans le MS257™; il vous suffit de paramétrer votre protocole d'expérience et démarrer le processus. Chaque MS257™ inclut un simple programme utilitaire qui permet l'enregistrement des configurations des instruments dans des fichiers informatiques. Il permet aussi des chargements de fichiers informatiques pour les cas où un grand nombre d'expériences doit être suivi dans le temps.

Il existe trois méthodes pour communiquer avec le MS257™ :

1. Via les BNC d'entrée/sortie de niveau TTL sur le panneau arrière.
2. Via le contrôleur manuel 77709.
3. Via un ordinateur externe utilisant les interfaces RS-232 ou IEEE-488.

Chaque MS257™ est configuré pour TTL, le contrôleur manuel et RS-232. Le 77710 optionnel avec interface IEEE-488 est requis pour la communication GPIB.

L'interface TTL du MS257™

Le MS257™ est doté d'un système de communication d'E/S binaire. Ce système permet d'intégrer étroitement le processus de balayage avec l'acquisition de données en fournissant les signaux de synchronisation suivants (étant entendu que les accessoires optionnels sont installés) :

- Un signal "gate TTL" est en sortie pendant le balayage en longueur d'onde du début à la fin, [SCAN]
- Un signal "gate TTL" est en sortie quand l'entraînement est stationnaire à chaque point de données, [WAIT]
- Un signal TTL est en sortie quand l'obturateur rapide optionnel est ouvert à $>90 \%$, [SHUTTER OUT]
- Un signal TTL est en sortie quand le miroir de sortie motorisé est paramétré sur le Port B, [PORT]
- Les balayages peuvent être démarrés et déplacés d'un point de données au suivant par un signal TTL externe, [GO]
- L'obturateur peut être déclenché par un signal TTL externe, [SHUTTER IN]

Contrôleur manuel

Pour un accès aisé aux fonctions du MS257™ utilisées le plus fréquemment, rien ne peut se substituer au contrôleur manuel. Cet appareil compact est un condensé de puissance doté d'un écran à cristaux liquides rétro-éclairé de 40 touches sur 4 lignes. Contrairement à d'autres contrôleurs manuels, le 77709 a été conçu spécifiquement pour contrôler le MS257™. Toutefois, les touches de commande sont clairement étiquetées avec des titres intuitifs. Le contrôleur manuel permet un accès immédiat à la plupart des fonctions du système.

Options logicielles du MS257™

Les options logicielles du MS257™ sont :

- Jeu de commandes du MS257™ (fourni avec l'instrument)
- Programme de configuration (fourni avec l'instrument)
- LabVIEW™ VIs (optionnel et gratuit)
- Logiciel d'acquisition de données TRACQ Basic ou Pro™ (optionnel), décrit page 1297

MS257™ Basic

Les nombreux accessoires et fonctions du MS257™ peuvent être contrôlés via une série de commandes aisément reconnaissables. Chaque instrument qui quitte Newport est accompagné du manuel de programmation du MS257™ qui contient des descriptions détaillées de chaque fonction de l'instrument et des commandes associées. Les commandes du MS257™ Basic peuvent être envoyées via l'interface RS-232 ou IEEE-488 (optionnelle).

Programme utilitaire

Chaque MS257™ est équipé d'un programme simple vous permettant de contrôler la communication entre votre ordinateur et le MS257™. De plus, avec ce programme, vous pouvez aisément visualiser tous les paramètres système du MS257™, les sauvegarder sur une disquette et restaurer une configuration système précédente.

Vis pour LabVIEW

Vis permet l'intégration de MS257™ avec les autres instruments contrôlés par LabVIEW. Cette bibliothèque vous permet de créer votre propre interface et votre application pour le MS257™, dans LabVIEW. Contactez un ingénieur de ventes pour plus d'informations.

Logiciel TRACQ™

TRACQ™ est un logiciel intégré d'acquisition et de contrôle de données radiométriques pour le MS257™ et les systèmes de détection Oriel. Il vous permet de commander le MS257™ et le détecteur, d'effectuer l'acquisition, le traitement et l'affichage des données en temps réel.

Double monochromateur MS257™

Tableau 2: Comparaison du Double monochromateur MS257™ Additif et Soustractif et du monochromateur MS257™ simple

Configuration	Lumière parasite	Dispersion théorique	Coma	Courbure de fente	Limite de résolution (typique)
MS257™ simple	3x10 ⁻⁴ at 250 nm (Deut. + filtre verre) 1,5x10 ⁻⁵ 20 nm depuis une raie laser 633 nm	0,31 mm/nm	Résiduelle	Mineure	0,10 nm
MS257™ additif double	1 x 10 ⁻⁷	0,62 mm/nm	Additive	Soustractive	0,07 nm
MS257™ soustractif double	1 x 10 ⁻⁷	0,31 mm/nm	Subtractive	Subtractive	0,12 nm

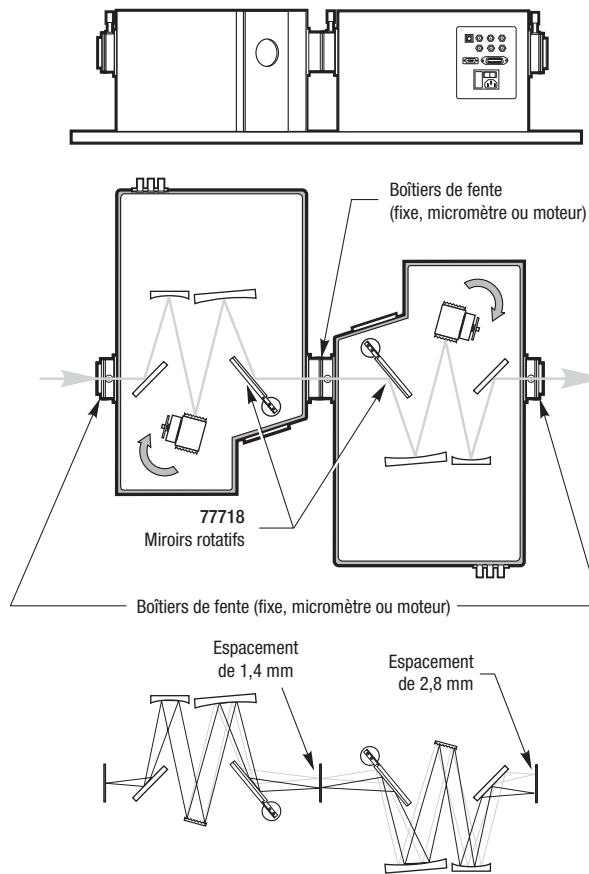


Figure 5: Simulation de tracé de rayons et diagramme schématique pour MS257™ double en configuration additive, modèle 77719.

Configuration additive

La limite de résolution d'un monochromateur double additif est légèrement meilleure que celle d'un monochromateur simple. Dans ce cas, la bande spectrale de sortie du premier monochromateur est à nouveau dispersée par le second monochromateur. En mettant de côté toutes les aberrations, un monochromateur double additif devrait fournir deux fois plus de dispersion que chaque monochromateur simple. A savoir, un monochromateur double 1/4 m devrait posséder une dispersion équivalente à celle d'un monochromateur 1/2 m en utilisant le même réseau. Dans la pratique, cela n'est jamais tout à fait possible car les aberrations du système, l'alignement et la synchronisation détériorent légèrement la résolution d'un monochromateur double.

Configuration soustractive

La dispersion soustractive est l'homogénéisation du spectre qui se produit avec le second monochromateur. Habituellement, la bande de sortie d'un monochromateur est une étroite tranche de spectre, qui change légèrement de longueur d'onde d'un côté de la bande à l'autre. Dans une configuration de dispersion soustractive, le spectre qui passe par la fente centrale via le premier monochromateur, est mélangé avec la fente de sortie du système double. En théorie, les instruments du monochromateur double en configuration soustractive possèdent seulement la dispersion du premier monochromateur simple. À nouveau, il y a une détérioration de cette limite théorique due aux aberrations du système, à l'alignement et à la synchronisation. La limite de résolution d'un monochromateur double soustractif est légèrement inférieure à celle d'un monochromateur simple.

Lumière parasite avec MS257™ double

L'avantage le plus significatif de l'utilisation d'un système monochromateur double (en configuration additive ou soustractive) est le faible taux de lumière parasite. La lumière parasite est toute radiation autre que celle des longueurs d'onde d'un intérêt essentiel, qui passe via le monochromateur dans le système de détection. Bien que le MS257™ possède une lumière parasite très faible par comparaison avec les autres monochromateurs 1/4 m, certaines applications peuvent nécessiter des spécifications encore plus fines. Le second monochromateur d'un système MS257™ double accepte la sortie du premier monochromateur, le signal et la lumière parasite, puis opère comme un filtre variable très étroit, reflétant encore la lumière parasite présente. Parce que la radiation qui entre dans le second monochromateur peut être dispersée à nouveau et contribuer à la lumière parasite, la fente centrale doit être aussi étroite que possible. Une limite de performances théorique est atteinte quand la fente centrale correspond aux fentes d'entrée et de sortie d'un système ; au-delà de ce point, la lumière parasite peut décroître mais le rendement en souffre considérablement. Pour éviter ces problèmes, nous suggérons d'utiliser une fente centrale au moins 2X plus large que les fentes d'entrée et de sortie d'un système additif et une fente de sortie au moins 2X fois plus large que les fentes d'entrée et centrale pour un système soustractif.

Synchronisation et contrôle du monochromateur double

Le MS257™ est un monochromateur intelligent ; le microprocesseur interne contrôle le balayage et les accessoires comme les roues à filtres et les tourelles réseaux. Dans un système à double monochromateur, les deux unités contrôlent indépendamment leurs propres opérations en fonction des commandes que vous envoyez. Aucun aménagement mécanique ou électrique n'est nécessaire car les deux unités sont configurées de manière identique. Au lieu de cela, il vous suffit de placer les monochromateurs en mode d'établissement d'une liaison et d'envoyer la même commande aux deux unités. La meilleure manière d'effectuer cette connexion virtuelle est de loin d'utiliser la communication IEEE-488. Veuillez noter que le logiciel TRACQ™ ne contrôle pas un système MS257™ double. Veuillez contacter un ingénieur de vente Oriel pour plus de détails sur les options disponibles pour contrôler un système Double MS257™.

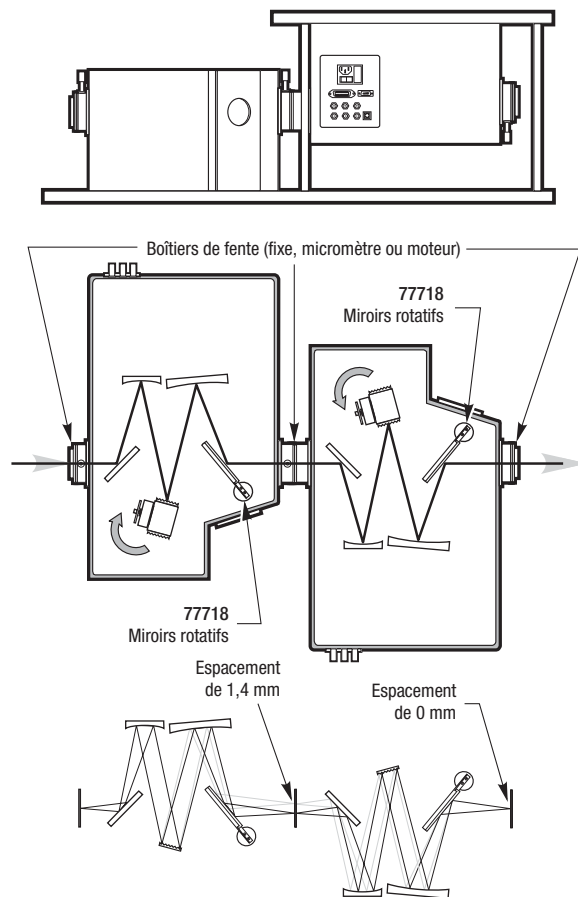


Figure 6 Simulation de tracé de rayons et diagramme schématisé pour MS257™ double en configuration soustractive, modèle 77715.

Éléments nécessaires pour fabriquer un MS257™ double

Les kits de monochromateurs doubles additifs ou soustractifs, contiennent deux monochromateurs MS257™ en tandem. Une structure mécanique assure une connexion étanche à la lumière des deux ports optiques tandis qu'une plaque de base de 686x686 mm accueille les deux unités dans un alignement stable. Pour construire un système Double monochromateur MS257™ complet, vous avez besoin de :

- Deux monochromateurs MS257™
- Un kit de monochromateur double de dispersion additif 77719 ou soustractif 77715
- Au moins un miroir de sortie latérale 77718 pour le 77715, deux pour le 77719
- Trois structures de fentes : une en entrée, une centrale et une en sortie
- Deux tourelles réseau avec réseaux identiques

Spécifications

Toutes les spécifications sont déterminées avec un 77700, réseau 1200 l/mm et fente 10 mm x 2 mm, à 546 nm.

Système

Design	Montage asymétrique Czerny-Turner
Configuration:	En ligne, utilisant des miroirs de renvoi et un port axial
Ports:	entrée 1, entrée 2 (entrée 2 équipée d'un accessoire pour Port d'entrée auxiliaire)
Plage longueur d'onde utilisable	170 nm à 24 µm (en fonction du réseau)
F/# (entrée)	3,9
Longueur focale de l'entrée	220,0 mm
Longueur focale de la sortie	257,4 mm
Angle du réseau	23,66°
Principaux miroirs (77700)	Sphérique
Principaux miroirs (77702)	Toroïdale
Hauteur de l'axe optique	127 mm
Lumière parasite	3 x 10 ⁻⁴ at 250 nm (Deut. + filtre verre) 1,5 x 10 ⁻⁵ 20 nm depuis une raie laser 633 nm
Poids	18 à 20,5 kg

Champ optique

Champ complet	28 mm x 28 mm
Champ plat (77702)	28 mm x 10 mm
Inclinaison du champ relativement à la face de montage (77700)	3,1°
Inclinaison du champ relativement à la face de montage (77702)	6,7°
Ouverture des plans focaux	30,0 mm

Imagerie

Grandissement horizontal (pour les deux modèles)	1,1
Grandissement vertical (77702)	1,6
Résolution spatiale imagerie (aberration limitée)*	~40 µm
Stabilité verticale de l'image	±125 µm
Stabilité horizontale de l'image	±5 µm

* Nous suggérons de séparer les canaux d'entrée 200 µm d'au moins 150 µm bord à bord pour les systèmes pratiques.

Ports

Répétabilité du choix du port (motorisé)	±0,05 nm
Temps de changement de port	5 secondes

Réseaux

Rotation du réseau	Centre optique @ face réseau
Dimensions du réseau	50 x 50 mm
Répétabilité cinématique	±0,1 nm
Temps de changement du réseau	~1 s par réseau
Répétabilité du choix du réseau (en longueur d'onde)	±0,06 nm
Répétabilité du choix du réseau (Position verticale de l'image)	±125 µm

Longueurs d'onde

Dispersion réciproque	3,22 nm/mm
Résolution en longueur d'onde	0,1 nm typiquement, <0,15 nm maxi
Précision en longueur d'onde	±0,1 nm typiquement, <0,15 nm maxi
Répétabilité de la longueur d'onde	±0,028 nm typiquement, <0,06 nm maxi
Taille du pas de longueur d'onde	0,028 nm
Vitesse d'entraînement en longueur d'onde	Jusqu'à 280 nm/s @ pivotement total
Stabilité en température	c. 0,01 nm/°C
Dérive en longueur d'onde	c. 0,001 nm/hr

Étalonnage

- Entraînement mappé par interférométrie
- Valeur usine par défaut référencée sur valeur d'origine opto-mécanique interne
- Facteurs de calibration de chaque réseau

Contrôleur système

- Contrôle central par carte (UC)
- Contrôle externe par contrôleur manuel
- Contrôle programmé par ordinateur externe

Contrôleur manuel

- Clavier manuel 40 touches
- 4 lignes, 20 caractères, écran à cristaux liquides rétro-éclairé
- 5 voyants d'état
- Commutation distante/locale
- Long câble (4,26 m)

Obturbateur d'arrière-plan (Modèle 77755)

Perte de lumière	<0,001 %
Temps de transition	~2 ms
Temps de réponse	~20 ms
Fréquence maximum	0,5 Hz
Traitement appliqué à la lame	Noir anodisé
Sortie de synchronisation	TTL

Obturbateur rapide (Modèle 77717)

Perte de lumière	<0,01 %
Configuration	Fermé
Temps de transition	1,5 ms
Temps de réponse	2,5 ms
Durée du cycle	25 ms (rafale)
Fenêtre temporelle minimale	5,0 ms
Traitement appliqué à la lame	AlMgF ₂
Signal pour déclenchement pour synchronisation de la sortie	TTL, ouvert à plus de 90 %
Sortie de synchronisation	TTL

Roue de filtres

Roues à filtres compatibles	2
Longueur optique par roue	38 mm
Nombre de filtres par roue	5
Taille du filtre	25 mm
Épaisseur maximum	10 mm
Ouverture utile	22 mm
Temps de transition	~1 s par filter

Port d'entrée auxiliaire (modèles 77713 et 77765)

F/#	4,9
Durée de changement	5 secondes
Dimensions (mm)	190 x 165 x 150
Entrée	110 V/60 Hz ou 220 V/50 Hz (selon le modèle), 1 A

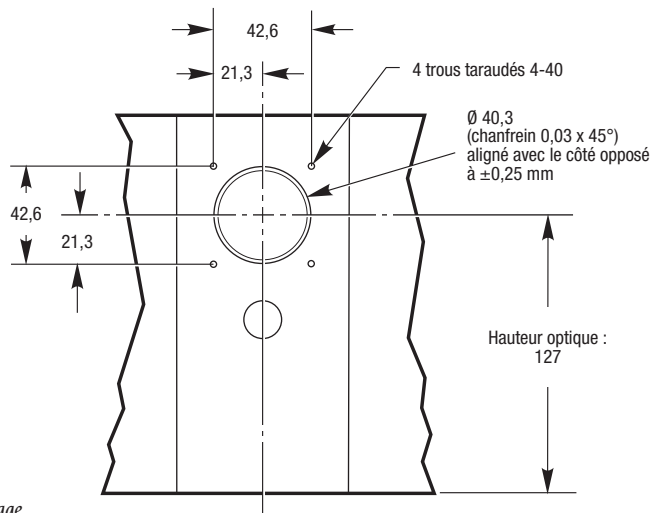
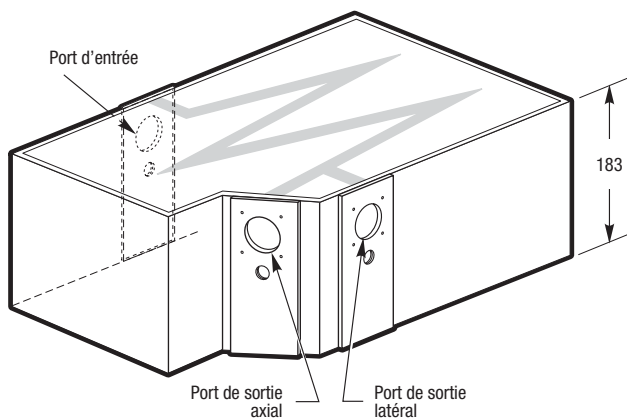


Figure 7: Ports d'entrée et sortie du MS257™ indiquant le schéma de vissage du montage.

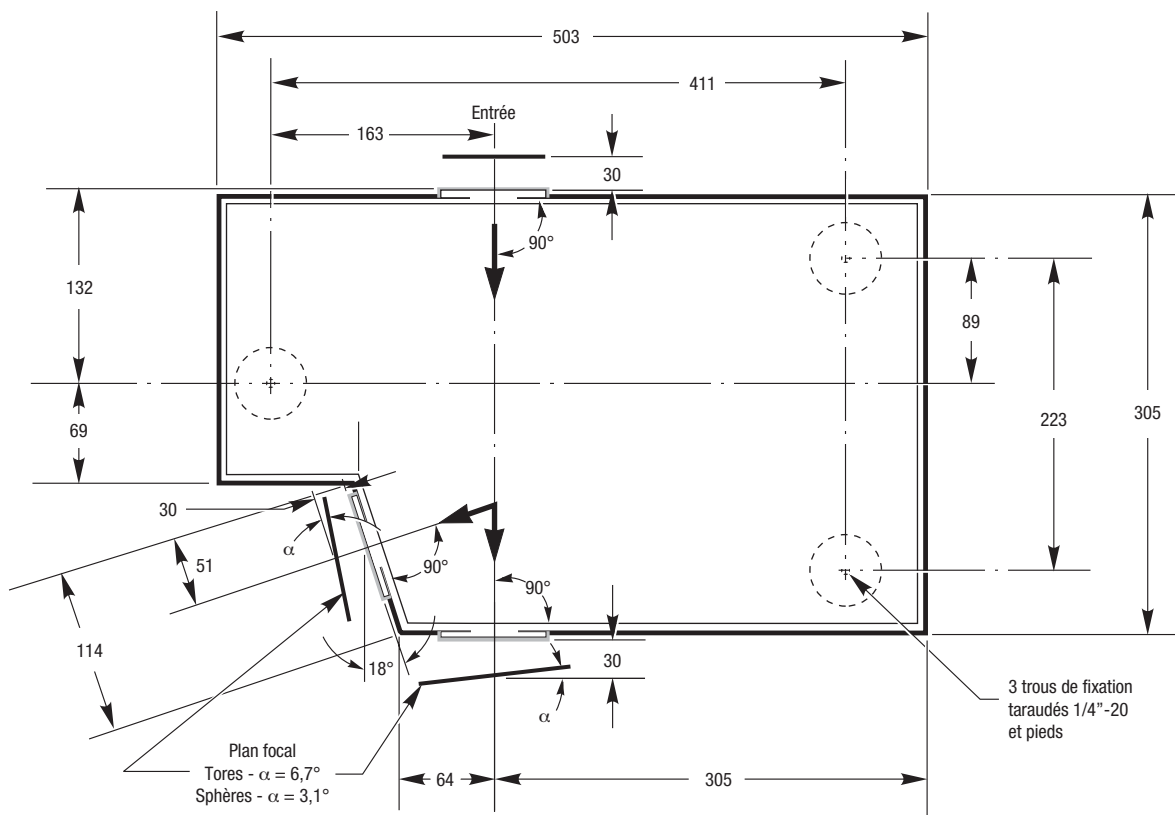


Figure 8: MS257™

Références pour commander

Instruments MS257™

Référence	Description	Prix
77700	Spectrographe/Monochromateur MS257™ 1/4 m	5 749 €
77702	Spectrographe/Monochromateur d'imagerie MS257™ 1/4 m	6 767 €

Supports pour réseaux (commander les réseaux séparément)

Référence	Description	Prix
77706	Support de réseau simple	326 €
77708	Barillet de réseau multiple	1 453 €

Réseaux

Référence	Densité des traits(l/mm)	Longueur d'onde de Blaze	Type de réseau	Région de longueur d'onde primaire (nm)	Longueur d'onde supérieure	Prix
77740	2400	250	Holographique	200-700	700 nm	1 092 €
77753	1800	500	Holographique	300-1050	925 nm	1 067 €
77741	1200	250	Holographique	180-650	1400 nm	930 €
77742	1200	350	Gravé	200-1400	1400 nm	718 €
77752	1200	750	Gravé	450-1400	1400 nm	718 €
77743	600	200	Gravé	180-500	2800 nm	718 €
77744	600	400	Gravé	250-1300	2800 nm	718 €
77745	600	1000	Gravé	600-2500	2800 nm	718 €
77767	600	1250	Gravé	750-3000	2800 nm	718 €
77768	600	1600	Gravé	900-3000	2800 nm	718 €
77746	400	1200	Gravé	700-2500	4,2 µm	718 €
77769	400	1600	Gravé	900-2900	4,2 µm	718 €
77747	300	500	Gravé	250-1150	5,6 µm	718 €
77770	300	1000	Gravé	575-2500	5,6 µm	718 €
77748	300	2000	Gravé	1100-3400	5,6 µm	718 €
77771	246.16	226	Gravé	190-450	6,8 µm	429 €
77749	200	1000	Gravé	600-2200	8,4 µm	718 €
77772	150	300	Gravé	190-800	11,2 µm	718 €
77773	150	800	Gravé	425-1600	11,2 µm	718 €
77774	150	1250	Gravé	725-2800	11,2 µm	718 €
77750	150	4000	Gravé	2500-9000	11,2 µm	718 €
77754	121.6	413	Gravé	250-1000	13,8 µm	718 €
77751	75	7000	Gravé	4500-20000	22,4 µm	718 €

Structures de fentes

Référence	Description	Prix
74002	Assortiment de fentes micrométriques	592 €
77722	Assortiment de fentes motorisées (modèle 77712 nécessaire)	810 €
77738	Assortiment de fentes courbes motorisées (modèle 77712 nécessaire)	1 514 €
77712	Panneau de contrôle de fentes motorisées (contrôle jusqu'à trois fentes motorisées)	491 €
77721	Support de fentes fixes (fentes à commander séparément)	300 €

Accessoires

Référence	Description	Prix
77709	Contrôleur manuel	734 €
77710	Interface (GPIB) à la norme IEEE-488	824 €
77713	Positionneur de faisceau motorisé, 110 V	1 677 €
77765	Positionneur de faisceau motorisé, 220 V	1 677 €
77716	Miroir de sortie motorisé	942 €
77718	Miroir de sortie latérale (fixe)	331 €
77737	Disque porte-filtres motorisé	1 093 €
77775	Kit de montage MS257	368 €
77715	Kit de monochromateurs double MS257, configuration de dispersion soustractive	2 692 €
77719	Kit de monochromateur double MS257, configuration de dispersion additive	2 692 €
77717	Obturateur rapide	1 092 €
77755	Obturateur lent d'arrière-plan	295 €

Fentes fixes

Référence	Largeur de fente (µm)	Hauteur de fente	Résolution à 546 nm (1/8) (nm)	Prix
77722	10	2	0,10	334 €
77720	25	3	0,15	334 €
77725	25	6	0,15	334 €
77721	50	3	0,25	250 €
77719	50	6	0,25	250 €
77728	100	3	0,45	139 €
77729	100	10	0,45	139 €
77730	200	3	0,8	139 €
77731	200	10	0,8	139 €
77732	500	15	2	139 €
77733	1000	15	4	139 €
77734	2000	20	6	139 €
77736	5000	15	8	139 €
77735	5000	20	20	139 €

Kits Oriel de montage de sources lumineuses sur monochromateur



- Faciliter l'alignement de la source lumineuse avec le monochromateur
- Créer des chemins optiques à faisceau confiné
- Couplage aisé; matériel minimal requis

Illuminateur Apex couplé au monochromateur Cornerstone™ 260 1/4 m, à l'aide du kit de montage 70632.

Le rendement du monochromateur dépend de divers facteurs (un exposé détaillé y est consacré dans la documentation technique qui commence page 1240). Un de ces facteurs est l'efficacité du couplage. Pour optimiser le rendement du monochromateur, votre illuminateur doit être focalisé précisément sur la fente du monochromateur. Une manière simple d'y parvenir est d'utiliser une fibre optique, mais vous perdez en rendement et vous êtes limité par la plage de longueur d'onde utilisable de la fibre. L'autre méthode consiste à aligner les axes optiques de la source de lumière et du monochromateur et à s'assurer que la source est imagée au niveau de la fente d'entrée. Cela peut prendre beaucoup de temps. Nous proposons des kits de montage des sources lumineuses, monochromateurs et spectrographes les plus courants d'Oriel sur une plaque de base usuelle. Les hauteurs des axes optiques sont fixes, ainsi que la distance entre la source lumineuse et le monochromateur. Nous proposons des kits pour les illuminateurs Oriel suivants :

- illuminateurs pour monochromateur Apex
- illuminateurs à source double 7340
- illuminateurs série Research 1000 W

Kits de montage pour illuminateur de monochromateur Apex

Les illuminateurs de monochromateur Apex (détaillés page 175) ont des sorties adaptées pour l'entrée des monochromateurs Oriel (aucun système optique supplémentaire de focalisation n'est nécessaire). Combinés avec un monochromateur 1/8 ou 1/4 m Oriel, ces systèmes constituent des sources adaptables idéales. Tous les kits de montage incluent une plaque de base courante pour accueillir l'illuminateur et le monochromateur Apex, un panneau de protection pour confiner le chemin optique du faisceau et tout le matériel de montage nécessaire.

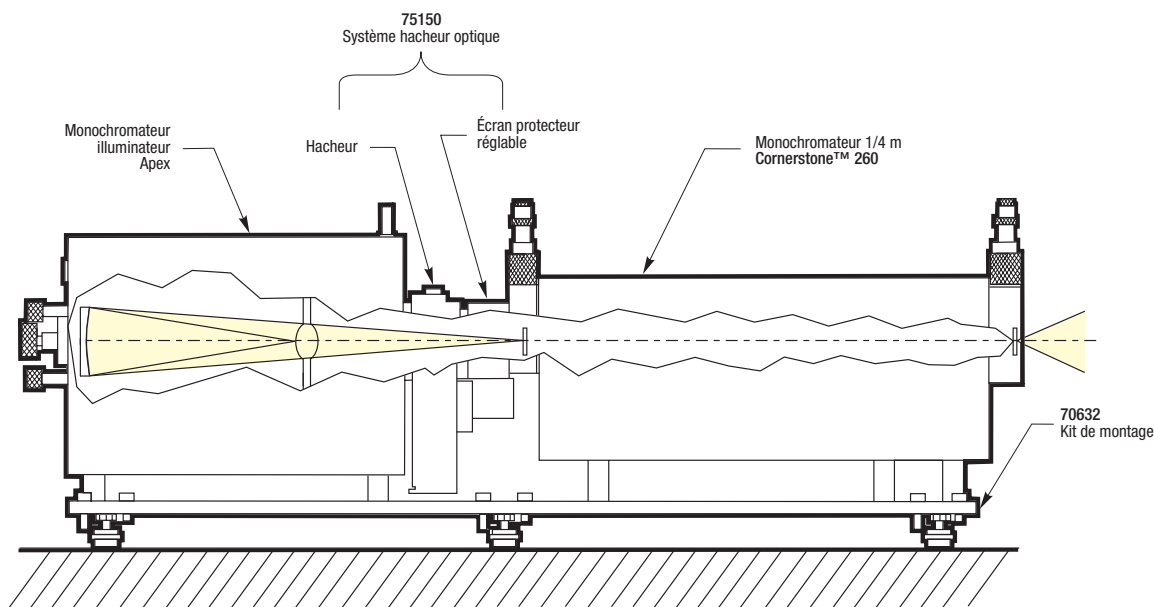


Figure 1: Illuminateur de monochromateur Apex, système de hachage optique 75150 et monochromateur Cornerstone™ 260 1/4 m, montés ensemble à l'aide du kit de montage 70632.

Kits de montage d'illuminateur à source double pour monochromateur

Utilisez l'illuminateur 7340 ou 7341 (page 180) si vous avez besoin d'un balayage en longueur d'onde sur une large plage. Ces illuminateurs accueillent deux sources simultanément, donc vous pouvez balayer de l'UV (avec une lampe au Deutérium ou à arc) au proche infrarouge (avec une lampe QTH ou un élément IR) sans détruire le système ni insérer une nouvelle lampe. Les performances sont comparables à celles des monochromateurs automatisés Cornerstone™. Ces kits de montage incluent une plaque de base courante pour les deux instruments et tout le matériel de montage nécessaire. Pour confiner le faisceau, commandez l'écran de protection 71310.

Kits de montage pour illuminateur 1000 W

Utilisez cette combinaison source-monochromateur pour obtenir un très haut rendement (vous devrez utiliser une grande largeur de fente à cause des grandes dimensions de l'arc et des filaments des lampes). Ces sources fonctionnent avec des lampes à arc de 450 à 1000 W et des lampes QTH 600 et 1000 W. Le kit 77395 est équipé de la plaque de base et du matériel de montage nécessaire pour fixer un boîtier de la série kW Research de 50,8 mm (de page 132), un monochromateur 77200 1/4 m et un filtre liquide pour supprimer le proche IR, une lentille de longueur focale 200 mm pour focaliser la source collimatée sur la fente du monochromateur, un écran de protection pour confiner le faisceau.

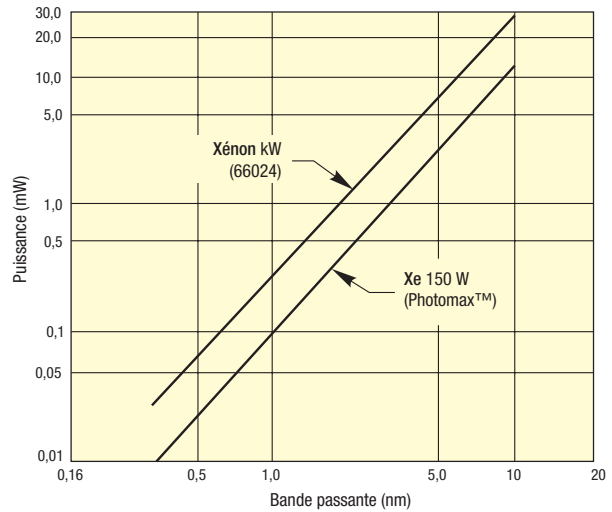


Figure 2: Puissance monochromatique à 500 nm depuis la lampe 6269 kW Xe qui fonctionne dans un boîtier Research, comparée à la puissance d'une lampe de 150 W Xe placée dans un boîtier PhotoMax™. Dans les deux cas, le monochromateur était le 77200 1/4 m avec un réseau blazé à 500 nm.

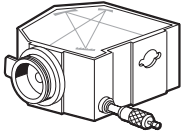
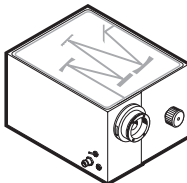
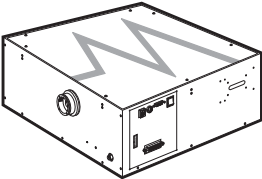
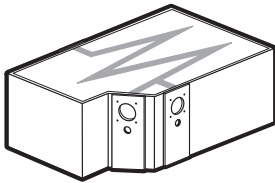
Références pour commander

Référence	Permet de monter cet illuminateur	et ce monochromateur	Perçage	Prix
70630	N'importe lequel des Illuminateurs Apex pour Monochromateurs	Série 77250	Anglais (pouces) ou métrique	615 €
70631	N'importe lequel des Illuminateurs Apex pour Monochromateurs	Monochromateur Cornerstone™ 130 1/8 m	Anglais (pouces) ou métrique	513 €
70632	N'importe lequel des Illuminateurs Apex pour Monochromateurs	Monochromateur Cornerstone™ 260 1/4	Anglais (pouces) ou métrique	615 €
74015	N'importe lequel des Illuminateurs bisources pour Monochromateurs	Monochromateur Cornerstone™ 130 1/8 m	Anglais (pouces) ou métrique	469 €
74102	Illuminateurs bisources pour Monochromateurs 7340 ou 7341	Monochromateur Cornerstone™ 260 1/4	Anglais (pouces) ou métrique	580 €
77395	Illuminateur Research 1000 W Série 50,8 mm	Série 77200	Anglais (pouces)	1 883 €

Présentation des spectrographes Oriel

Nous proposons un certain nombre de spectrographes d'imagerie ou non, détaillés dans les pages 1286 à 1292. Nous avons mis à jour nos modèles motorisés pour y inclure des interfaces USB 2.0.

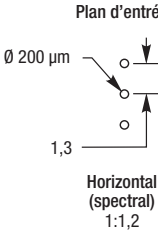
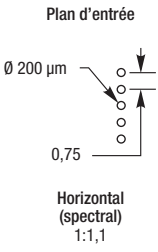
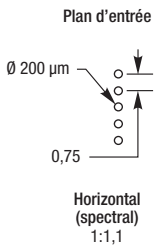
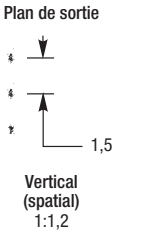
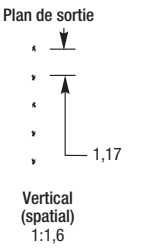
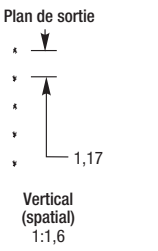
Tableau 1 : Présentation des spectrographes Oriel

Spectrographes	Particularités	Distance focale (mm)	Nombre d'ouverture F/#	Résolution (nm)	
				1024 lignes*	2048 lignes**
<p>MS125™</p> 	Instrument économique et adaptable pour les applications hors imagerie.	120 mm	F/3,7	0,4	0,22
<p>MS1271™</p> 	Excellentes performances d'imagerie. Extrêmement adaptable. Obturateur intégré.	138,5 mm	F/3,7	0,4	0,22
<p>MS260i™</p> 	Instrument multiréseaux avec échange de réseaux automatique, ports à sortie double (selon modèle) Obturateur intégré. Excellente résolution spatiale et spectrale. Interfaces RS-232 ou USB 2.0 en standard.	260 mm	F/3,9	0,25	0,25
<p>MS257™</p> 	Instrument entièrement automatisé haut de gamme. Prend en charge simultanément 4 réseaux, deux entrées et deux sorties, commutation de port automatique. Lumière parasite négligeable et spectre ré-entrant nul. Interfaces RS-232 ou USB 2.0 en standard; IEEE-488 optionnel.	257 mm	F/3,9	0,17	0,15

* Avec réseau de 1200 l/mm et fente de 25 mm x 3 mm.

** Avec réseau de 1200 l/mm et fente de 10 mm x 2 mm.

*** Avec nos fibres multivoies standard; ces fibres centrales de 200 µm sont espacées pour optimiser la résolution sur un CCD de 6,4 mm. Un nombre supérieur de voies est possible avec d'autres configurations; contactez un de nos ingénieurs d'applications, il trouvera une solution à vos besoins spécifiques.

Largeur de bande passante (nm)	Nombre de pistes***	Grandissement	Nombre de réseaux supportés simultanément	Pilotage de la longueur d'onde
168*	-	-	1	Micrométrique
165*	Jusqu'à 5	<p>Plan d'entrée</p>  <p>Horizontal (spectral) 1:1,2</p>	1	Manuel
81*	Jusqu'à 9	<p>Plan d'entrée</p>  <p>Horizontal (spectral) 1:1,1</p>	3	Motorisé
81*	Jusqu'à 9	<p>Plan d'entrée</p>  <p>Horizontal (spectral) 1:1,1</p>	4	Motorisé
		<p>Plan de sortie</p>  <p>Vertical (spatial) 1:1,2</p>		
		<p>Plan de sortie</p>  <p>Vertical (spatial) 1:1,6</p>		
		<p>Plan de sortie</p>  <p>Vertical (spatial) 1:1,6</p>		

Oriel MS125™

Spectrographe 1/8 m



MS125™ 1/8 m Spectrograph
with LineSpec™ CCD Detector mounted to output.

Le MS125™ est l'un de nos spectrographes qui rencontre le plus de succès. Il s'agit d'un spectrographe 1/8 m économique, à fonctionnement manuel et aux performances supérieures. Sa polyvalence et ses performances le rendent idéal pour les applications de recherche sans imagerie. Sa petite taille et sa conception simple le rendent adapté pour les applications OEM, dans des configurations personnalisées.

Nouveau double réseau MS125

Pour les applications nécessitant une résolution supérieure sur une plage spectrale étendue, nous proposons un double réseau MS125. Ce nouvel instrument comporte deux réseaux simultanément. Vous pouvez manuellement passer de l'un à l'autre. Les caractéristiques techniques sont en cours de rédaction au moment de l'impression de ce catalogue. Pour obtenir les informations les plus à jour, contactez un commercial ou consultez notre site Web.

- Instrument polyvalent - fentes et réseaux interchangeables
- Compact et économique
- Faibles reflets parasites - pas de spectre ré-entrant
- Haute résolution de 0,22 nm (avec réseau 1 200 l/mm et matrice de 2 048 pixels)
- Nouveau modèle de double réseau

Configuration optique

La fig. 1 montre la disposition optique croisée inhabituelle du MS125™. Un angle de 100° sépare les faces d'entrée et de sortie. Remarquez les nervures spéciales mises en place pour faire écran aux faisceaux de lumière indésirables et capturer les reflets parasites. La sortie est un champ focal plat de 25,4 mm.

Reflets parasites négligeables

Nous avons conçu le MS125™ pour garantir un niveau minimal de reflets parasites. L'instrument utilise des écrans pour empêcher la diffusion de lumière et des réseaux à faibles reflets parasites.

Tableau 1 : Réseaux disponibles pour le spectrographe MS125™ 1/8 m

Densité des traits(l/mm)	Longueur d'onde de Blaze	Type de réseau	Pic d'efficacité (%)	Résolution spectrale (nm)*	Bande passante de la matrice multicanaux (nm)**	Région de longueur d'onde primaire (nm)***	Longueur d'onde supérieure(Pour réseau spécifié)	Référence
2400	250	Holographique	65	0,11	84	200-500	500 nm	77419
2400	400	Holographique	65	0,11	81	230-500	500 nm	77420
1800	500	Holographique	80	0,14	109	300-670	670 nm	77421
1200	250	Holographique	80	0,22	168	180-650	1000 nm	77410
1200	350	Gravé	80	0,22	170	200-1000	1000 nm	77411
1200	500	Gravé	80	0,22	170	280-1600	1000 nm	77464
1200	750	Gravé	80	0,44	163	450-1000	1000 nm	77412
1200	1000	Gravé	80	0,44	160	550-1600	1000 nm	77463
600	200	Gravé	70	0,43	338	180-500	2000 nm	77413
600	400	Gravé	85	0,43	338	250-1300	2000 nm	77414
600	750	Gravé	75	0,43	338	450-2000	2000 nm	77415
600	1000	Gravé	80	0,86	338	600-2500	1000 nm	77465
600	1250	Gravé	85	0,86	333	750-2000	2000 nm	77455
600	1600	Gravé	90	0,86	325	900-2000	2000 nm	77456
400	350	Gravé	65	0,65	503	200-800	3000 nm	77416
400	500	Gravé	80	0,65	505	300-1200	3000 nm	77417
400	1600	Gravé	85	0,65	505	900-2900	3000 nm	77457
300	300	Gravé	75	0,86	668	200-750	4000 nm	77422
300	1000	Gravé	85	0,86	675	575-2500	4000 nm	77458
246.16	226	Gravé	60	1,08	810	190-450	4800 nm	77459

* Mesuré avec une fente de 10 mm x 2 mm et une barrette de 14 x 200 µm (2 048 pixels).

** La bande passante spectrale varie légèrement en fonction de la position du réseau. Nous donnons ici des valeurs de bande passante spectrale au paramétrage de bande passante de blazage du réseau.

*** La région de longueur d'onde principale se trouve où l'efficacité du réseau est ≥ 20 %. L'efficacité du système sera également influencée par la réflexion des miroirs et l'angle du réseau, quelle que soit la longueur d'onde.

+ D'autres réseaux sont disponibles pour une meilleure adaptation à votre application. Contactez un commercial pour plus d'informations.

Entraînement micrométrique étalonné

Le MS125™ utilise un entraînement micrométrique étalonné pour le changement des longueurs d'onde. Le micromètre est étalonné pour lire 1 nm par graduation pour un réseau 1 200 l/mm.

Réseaux interchangeables

Vous pouvez facilement échanger les réseaux dans le MS125™, sans avoir à réaligner l'instrument. Consultez le tableau 1 pour une sélection complète.

Fente d'entrée

Le spectrographe MS125™ est livré avec un support à fente d'entrée; nous proposons une sélection de fentes fixes de 10 à 200 µm de large. Votre choix dépendra de vos exigences en termes de résolution et de débit.

Montage

Le montage sur tige permet la plus grande flexibilité possible; vous pouvez faire varier la hauteur de l'axe optique pour l'adapter à votre source ou détecteur, cf. page 772 pour les tiges et supports de tige.

Spécifications

Distance focale	120 mm
F/#	F/3,7 (entrée)
Plage longueur d'onde utilisable	180 m à 24 µm avec réseau interchangeable
Précision en longueur d'onde	1 nm sur la totalité de la plage
Répétabilité de la longueur d'onde	1 nm
Poids	1,5 kg

* Avec réseau 1 200 l/mm.

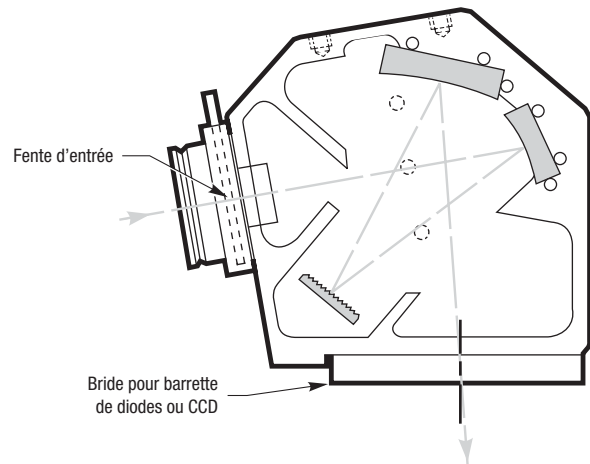


Figure 1 : Configuration optique du spectrographe MS125™.

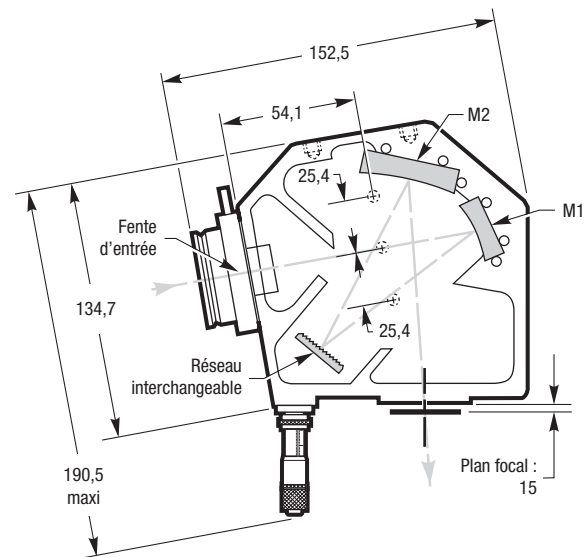


Figure 2 : Spectrographe 77400 MS125™ 1/8 m.

Références pour commander

Spectrographe

Pour commander un spectrographe complet à réseau unique 77400 MS125™, commandez un réseau et une fente fixe (support à fente fixe inclus avec le spectrographe). Pour le nouvel instrument à double réseau, contactez un commercial pour connaître la référence à utiliser et son prix.

Référence	Description	Prix
77400	Spectrographe MS125™ (Commander réseau et fente séparément)	1912 €

Réseaux

Densité des traits(l/mm)	Longueur d'onde de Blaze	Type de réseau	Plage de longueur d'onde du		Référence	Prix
			premier ordre (nm)	Longueur d'onde supérieure		
2400	250	Holographique	200-500	500 nm	77419	571 €
2400	400	Holographique	230-500	500 nm	77420	571 €
1800	500	Holographique	300-670	670 nm	77421	571 €
1200	250	Holographique	180-650	1000 nm	77410	571 €
1200	350	Gravé	200-1000	1000 nm	77411	310 €
1200	500	Gravé	280-1600	1000 nm	77464	350 €
1200	750	Gravé	450-1000	1000 nm	77412	310 €
1200	1000	Gravé	550-1600	1000 nm	77463	310 €
600	200	Gravé	180-500	2000 nm	77413	310 €
600	400	Gravé	250-1300	2000 nm	77414	310 €
600	750	Gravé	450-2000	2000 nm	77415	310 €
600	1000	Gravé	600-2500	1000 nm	77465	319 €
600	1250	Gravé	750-2000	2000 nm	77455	310 €
600	1600	Gravé	900-2000	2000 nm	77456	310 €
400	350	Gravé	200-800	3000 nm	77416	310 €
400	500	Gravé	300-1200	3000 nm	77417	310 €
400	1600	Gravé	900-2900	3000 nm	77457	310 €
300	300	Gravé	200-750	4000 nm	77422	310 €
300	1000	Gravé	575-2500	4000 nm	77458	310 €
246.16	226	Gravé	190-450	4800 nm	77459	310 €

Fentes fixes

Référence	Largeur de fente (µm)	Hauteur de fente (mm)	Résolution à 546 nm (mm)	Prix
77222	10	2	0,22*	334 €
77220	25	3	0,4**	334 €
77221	50	3	0,6**	250 €
77728	100	3	0,9**	139 €
77730	200	3	1,4**	139 €

* Cette valeur concerne un réseau 1 200 l/mm et des pixels de 14 x 200 µm (matrice de 2 048 éléments); elle ne peut pas être obtenue sur des matrices 1 024 ayant des pixels plus grands.

** Pour un réseau 1 200 l/mm et une matrice 1 024. Pour les matrices 2 048, la résolution est égale à la moitié de cette valeur.

Oriel MS127i™



Spectrographe 1/8 m MS127i™ 77480 avec plusieurs fentes.

Le MS127i™ est un spectrographe d'imagerie souple, efficace, à réseau unique et économique. Pour les applications de spectroscopie ne couvrant pas une large plage spectrale et ne nécessitant pas la résolution et les performances d'imagerie de nos instruments haut de gamme MS260i™ et MS257™ 1/4 m, le spectrographe MS127i™ est le bon choix. Pour une comparaison des spécifications de tous nos spectrographes, consultez notre présentation à la page 1284.

Configuration optique

Le MS127i™ a été conçu pour une lumière parasite ultra-faible et non rediffractée. Il utilise une configuration optique Czerny-Turner avec une modification significative – l'ajout d'un miroir de correction d'astigmatisme au miroir de collimation, cf. figure 1. Ce système breveté autorise une résolution spectrale et spatiale élevée à F/#, F/3.8 peu élevé.

Spectroscopie multivoies avec spectrographe MS127i™

La correction totale de l'astigmatisme dans les instruments spectraux requiert des miroirs toroïdaux sophistiqués (comme pour nos spectrographes MS257™ 1/4 m); ils autorisent une même résolution verticale sur chacune des voies. Mais pour de nombreuses applications, seuls 2 à 3 chemins sont nécessaires, comme pour l'utilisation en doubles faisceaux. Nous avons conçu le MS127i™ pour corriger l'astigmatisme de manière économique. Pour la spectroscopie multivoies, vous pouvez séparer plusieurs chemins de manière fiable. Un CCD est alors capable d'enregistrer individuellement chaque voie, comme nos CCD InstaSpec™. Ainsi, MS127i™ fait l'acquisition de spectres double faisceaux pour des sources pulsées ou continues avec un budget limité.

Obturbateur intégré

Un obturbateur normalement fermé situé derrière la fente d'entrée bloque l'entrée de la lumière dans le MS127i™. Le circuit de l'obturbateur est abrité dans le MS127i™; la puissance électrique de l'obturbateur est fournie par une simple alimentation 5 V, fournie. La durée minimale d'ouverture est de 0,2 s. Cet obturbateur fonctionnera à 0,5 Hz.

Spectrographe d'imagerie 1/8 m

- Résout de multiples voies spectrales avec une excellente séparation spatiale
- Lumière parasite faible, lumière rediffractée minime
- Obturbateur intégré pour l'étalonnage du signal "zéro" et pour les applications multivoies
- Réseaux faciles à échanger pour une véritable souplesse

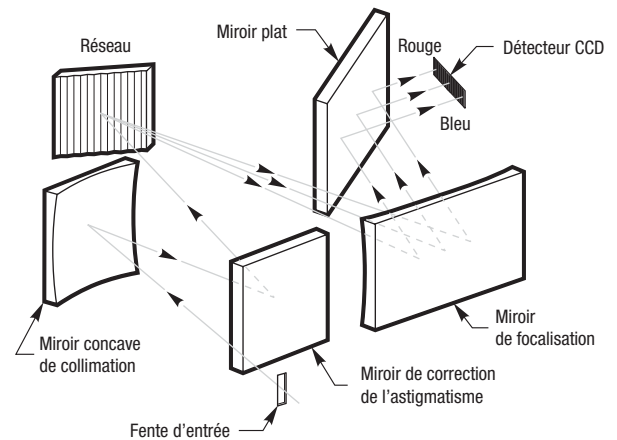


Figure 1 : Configuration optique du spectrographe MS127i™ 1/4 m.

Réseaux interchangeables

Nous proposons un large éventail de réseaux interchangeables pour le MS127i™. Choisissez celui qui couvre la plage spectrale concernée. Les réseaux sont maintenus par un support de précision qui se fixe sur la structure du réseau. Il est facile de les échanger sans avoir à réaligner l'instrument. Le tableau 1 répertorie les spécifications pour chaque modèle.

Fentes d'entrée

Le MS127i™ est livré avec un support de fente d'entrée. Nous offrons des fentes fixes d'une largeur comprise entre 10 et 200 μm .

Structure

Le MS127i™ est doté de trous lamés 1/4-20 pour fixer la tige, vous pouvez aussi vous contenter de le placer sur une surface plane. Il est suffisamment lourd pour supporter un détecteur sans être monté en dur sur une plaque de base.

Table 1 : Réseaux pour spectrographe MS127i™ 1/8 m

Densité des traits(l/mm)	Longueur d'onde de Blaze	Type de réseau	Facteur de conversion d'échelle de longueur d'onde	Bande passante de la matrice multicanaux (nm)*	Résolution spectrale (nm)**	Pic d'efficacité (%)	Région de longueur d'onde primaire (nm)***		Longueur d'onde supérieure	Référence
							(nm)	(nm)		
3600	405	Holographique	0,33	46	0,06	60	180-395	395	77483	
2400	250	Holographique	0,5	84	0,11	65	180-600	600	77484	
2400	400	Holographique	0,5	81	0,11	65	230-600	600	77485	
1800	500	Holographique	0,67	107	0,14	80	300-805	805	77486	
1200	250	Holographique	1	165	0,22	80	180-650	1200	77487	
1200	350	Gravé	1	165	0,22	80	200-1200	1200	77488	
1200	750	Gravé	1	163	0,22	80	450-1200	1200	77489	
600	400	Gravé	2	330	0,43	85	250-1300	2400	77491	
600	750	Gravé	2	333	0,43	75	450-2400	2400	77492	
600	1250	Gravé	2	328	0,43	85	750-2400	2400	77473	
600	1600	Gravé	2	320	0,43	90	900-2400	2400	77474	
400	350	Gravé	3	493	0,65	65	200-800	3600	77493	
400	500	Gravé	3	495	0,65	80	300-1200	3600	77494	
400	1600	Gravé	3	498	0,65	85	900-2900	3600	77477	
300	300	Gravé	4	655	0,86	75	200-750	4800	77495	
300	1000	Gravé	4	655	0,86	85	575-2500	4800	77478	
246.16	226	Gravé	4,8	795	1,02	60	190-450	5760	77479	

*À la longueur d'onde blaze.

**Mesuré avec une fente de 10 mm x 2 mm et une barrette détectrice 14 x 200 µm (2048 pixels).

***La région de longueur d'onde primaire se situe là où l'efficacité du réseau est ≥ 20 %. L'efficacité du système est aussi déterminé par le facteur de réflexion des miroirs et l'angle d'incidence à n'importe quelle longueur d'onde.

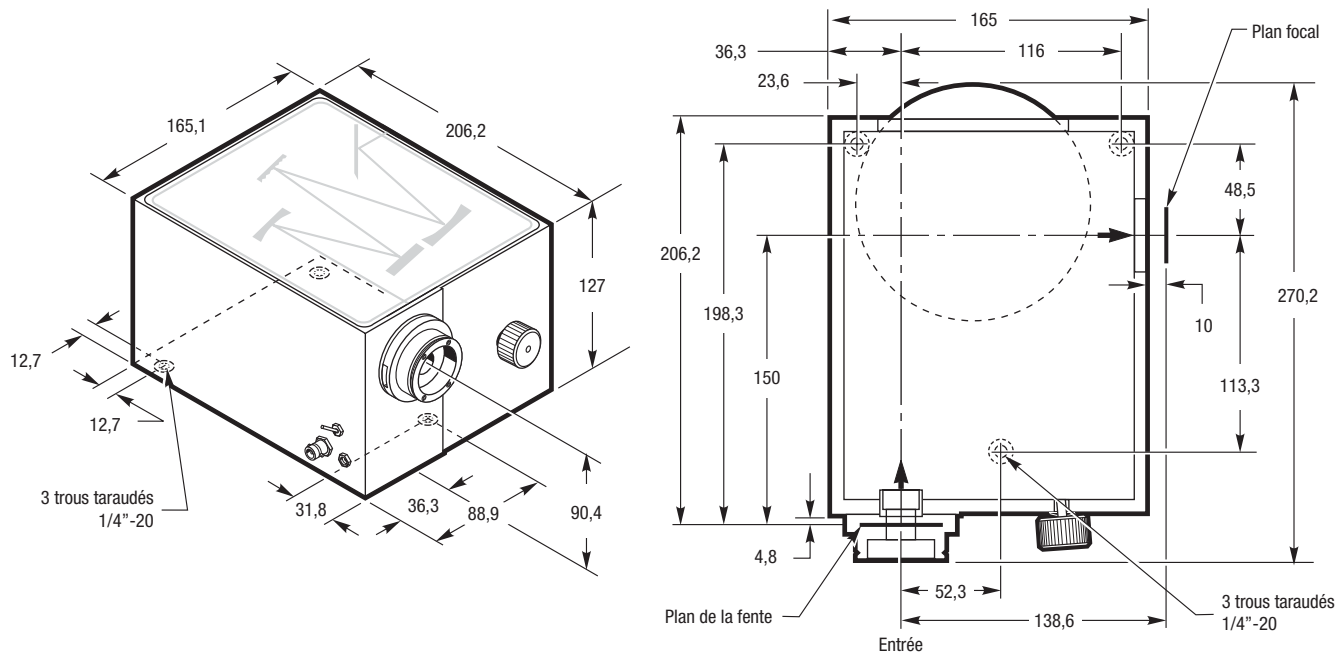


Figure 2: MS127i™

Spécifications

Focale en entrée	127 mm
Longueur focale de la sortie	138,5 mm
F/#	F/3,8
Plage longueur d'onde utilisable	180 nm à 25 µm avec réseaux interchangeables
Grandissement horizontal Longueur focale de sortie	1,1
Grandissement vertical Grossissement vertical (direction spatiale)	1,1
Résolution	0,22 nm*
Maximum blur size in vertical direction	0,7 nm
Précision en longueur d'onde	1 nm**
Reproductibilité Échelle Longueur d'Onde	0,1 nm***
Poids	3,6

* Avec réseau 1200 l/mm, fente 10 mm x 2 mm et taille 14 x 200 µm pixels (matrice élément 2048).

** La précision de l'échelle de longueur d'onde n'inclut pas la tolérance du montage du détecteur.

*** Reproductibilité de l'étalonnage de longueur d'onde du système entier, le spectrographe plus le détecteur, associé aux paramètres répétitifs du réseau 1200 l/mm à la même position.

Références pour commander

Spectrographe

Pour commander un spectrographe MS127i™ complet, commandez un réseau et (1) fente, séparément.

Référence	Description	Prix
77480	Spectrographe d'imagerie MS127i™ 1/8 m	2422 €

Réseaux

Référence	Densité des traits(l/mm)	Longueur d'onde de Blaze	Type de réseau	Domaine de rendement primaire (nm)	Longueur d'onde supérieure	Prix
77483	3600	405	Holographique	180-395	395	640 €
77484	2400	250	Holographique	180-600	600	640 €
77485	2400	400	Holographique	230-600	600	640 €
77486	1800	500	Holographique	300-805	805	640 €
77487	1200	250	Holographique	180-650	1200	640 €
77488	1200	350	Gravé	200-1200	1200	545 €
77489	1200	750	Gravé	450-1200	1200	545 €
77491	600	400	Gravé	250-1300	2400	545 €
77492	600	750	Gravé	450-2400	2400	545 €
77473	600	1250	Gravé	750-2400	2400	545 €
77474	600	1600	Gravé	900-2400	2400	545 €
77493	400	350	Gravé	200-800	3600	545 €
77494	400	500	Gravé	300-1200	3600	545 €
77477	400	1600	Gravé	900-2900	3600	545 €
77495	300	300	Gravé	200-750	4800	545 €
77478	300	1000	Gravé	575-2500	4800	545 €
77479	246.16	226	Gravé	190-450	5760	545 €

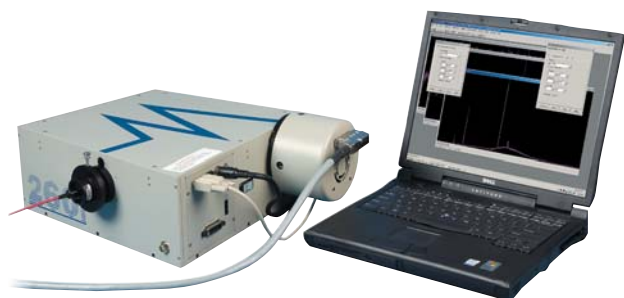
Fentes fixes

Référence	Largeur de fente (µm)	Hauteur de fente	Résolution à 546 nm	Prix
77222	10	2	0,22*	334 €
77220	25	3	0,4**	334 €
77221	50	3	0,6**	250 €
77219	50	6	0,6**	250 €
77728	100	3	0,9**	139 €
77218	120	18	1**	139 €
77730	200	3	1,4**	139 €

* Cette valeur concerne un réseau de 1200 l/mm et une taille de 14 x 200 µm pixels (matrice élément 2048) ; ce n'est pas réalisable sur les matrices 1024 qui ont des pixels plus grands

** Pour réseau 1200 l/mm et matrice 1024. Pour les matrices 2048, la résolution fait la moitié de cette valeur

Oriel MS260i™



Spectrographe MS260i™ avec fibre 3 chemins en entrée et InstaSpec™ VII CCD en sortie.

Spectrographe
d'imagerie 1/4 m

- Nouveaux modèles avec interface USB 2.0
- Haute résolution
- Jusqu'à trois réseaux avec changement de réseau contrôlé par ordinateur
- Obturateur intégré
- Contrôle de la roue porte-filtres intégré

Les spectrographes d'imagerie MS260i™ 1/4 m sont des instruments multiréseaux économiques, totalement automatisés. Nous proposons des modèles mono et double sortie avec double et triple structure de réseau. Ce sont tous des instruments F/3.9 dotés d'une image plane de 28 mm à plat pour détecteurs multicanaux. La lumière parasite est négligeable, les spectres re-entrants sont éliminés, le débit est haut et la résolution spatiale et spectrale est élevée. Ils sont maintenant proposés avec des interfaces USB 2.0. Des interfaces RS-232 et IEEE-488 sont aussi disponibles.

Avantages du MS20i™

Les spectrographes MS260i™ sont une solution économique, pendant du spectrographe MS257™, aux multiples fonctionnalités, (présenté page 1272). Pour réduire les coûts, nous avons supprimé des fonctions du MS257™, sans pour autant sacrifier les performances. Le résultat est une famille d'instruments dotés d'une très bonne résolution spatiale et spectrale. Cet instrument double réseau offre une résolution améliorée sur l'instrument triple réseau. La résolution spatiale fait 40 µm pour le modèle double réseau et 50 µm pour la version triple réseau. Les structures de réseaux sont interchangeables, ainsi, si vous possédez actuellement un MS260i™ triple réseau, vous pouvez facilement le convertir en instrument double réseau. Il suffit de choisir deux "structures à double réseau". Ces structures sont montées directement sur la tourelle de votre MS260i™.

Configuration optique

La figure 1 montre la configuration optique asymétrique en plan Czerny-Turner d'un MS260i™ double réseau. Le rapport d'ouverture en entrée est de F/3,9 et les longueurs focales d'entrée et de sortie sont inégales et font 220 et 257 mm. Un ensemble de miroirs toroïdaux optimisés par ordinateur produisent des images adéquates de la fente d'entrée dans le plan de sortie à plat. La résolution spatiale supérieure du MS260i™ le distingue de la plupart des autres spectrographes d'imagerie; la résolution spatiale limitée par l'aberration est de 40 µm (FWHM), pour l'instrument à double réseau.

Conçu pour la spectroscopie multivoies

La spectroscopie multivoies est l'enregistrement simultané de plusieurs spectres. Un des facteurs limitant le nombre des spectres qui peuvent être enregistrés simultanément est le grossissement du spectrographe. Le MS260i™ utilise des miroirs toroïdaux au lieu des miroirs sphériques plus usuels mais peu appropriés pour l'imagerie. Le résultat est un grossissement de 1,1 à l'horizontale et 1,6 à la verticale. Il est important de remarquer ici que les spectrographes MS260i™ double et triple réseau ont le même grossissement et peuvent par conséquent résoudre le même nombre de chemins d'une fibre multivoies Oriel (décrite page 1404). Toutefois, la qualité de l'image d'un MS260i™ double réseau est supérieure à celle d'un instrument triple réseau.

Ports double sortie

Nous proposons des spectrographes d'imagerie MS260i™ un ou deux ports de sortie. Les instruments à port double sortie autorisent une souplesse accrue sans sacrifier les performances; vous pouvez monter une matrice en silicium sur un port et une matrice InGaAs sur l'autre, pour des mesures de longueurs d'onde étendues. Elles sont équipées d'un miroir inclinable motorisé pour passer d'un port à l'autre; le miroir inclinable peut être contrôlé via le contrôleur manuel 74009 ou le jeu de commandes du MS260i™.

Lumière parasite

Un des critères de conception du MS260i™ est la réduction de la lumière parasite. Il est important que la lumière diffractée ne puisse pas se refléter depuis les miroirs ou depuis la face d'un détecteur plan focal vers le réseau. Cette lumière serait alors rediffractée et causer des images indésirables ou de la lumière parasite au niveau du détecteur. La configuration optique grande ouverte et l'inclinaison exagérée du plan focal de sortie du MS260i™ assurent un spectre ré-entrant nul.

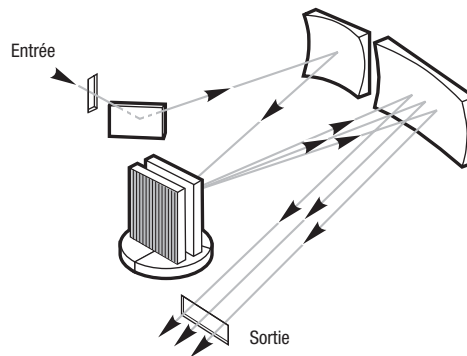


Figure 1 : Configuration optique d'un spectrographe d'imagerie MS260i™ à double réseau.

Contrôle des instruments

Nous proposons des spectrographes MS260i™ avec des interfaces USB 2.0 ou RS232 et IEEE-488. Vous pouvez communiquer avec tous les instruments MS260i™ d'une des trois manières ci-dessous.

Contrôleur manuel

Le contrôleur manuel 74009 vous permet de définir les paramètres de l'instrument et d'exécuter toutes les fonctions du MS260i™, par exemple les changements de longueur d'onde, de réseau et l'ouverture/fermeture de l'obturateur, et il contrôle les accessoires du MS260i™, par exemple, la roue porte-filtres. Le 74009 est un contrôleur manuel dédié; cela signifie que les touches sont libellées par des commandes intuitives, par exemple, "Go Wave" (Déplacement en longueur d'ondes), ainsi vous n'avez pas besoin de mémoriser des séquences de touches pour exécuter une fonction. Les paramètres de l'instrument (lignes réseau/mm, position roue à filtres, longueur d'onde courante et état de l'obturateur) sont toujours affichés sur l'écran à cristaux liquides rétro-éclairé.

Contrôle par ordinateur

L'interface informatique a aussi été conçue pour être simple et facile à utiliser. Le jeu de commandes ASCII du MS260i™ est simple à utiliser via RS 232 ou GPIB. Par exemple, la commande pour fermer l'obturateur est "SHUTTER C" et pour passer au second réseau, c'est "GRAT 2". La version USB utilise un contrôle ActiveX pour faciliter la programmation via VB, LabVIEW, Excel, MatLab ou toute application supportant les contrôles ActiveX.

Progiciels complets

Nous proposons diverses applications logicielles pour le MS260i™ :

- Un programme utilitaire simple pour pouvoir démarrer immédiatement (fourni avec tous les instruments MS260i™)
- Pour la programmation LabVIEW nous proposons VIs (fourni avec tous les instruments MS260i™)
- Logiciel InstaSpec™; nos détecteurs multicanaux InstaSpec™ incluent un logiciel de contrôle d'instruments et d'acquisition de données fonctionnant sous Windows™. Cette application effectue en temps réel l'acquisition, le traitement et l'affichage des données. Le logiciel vous permet de contrôler le MS260i™ et ses accessoires (roue porte-filtres et obturateur).
- TRACO Pro™; ce programme optionnel est notre application logicielle avancée de spectroscopie; elle permet de contrôler tous les instruments spectroscopiques Oriel; cf. page 1297 pour plus de détails.

Réseaux interchangeables

Le MS260i™ accueille deux ou trois réseaux simultanément (selon les structures de réseaux choisies). Chaque réseau est monté sur une structure individuelle préalignée. Si vous souhaitez utiliser le spectrographe avec un double réseau, commandez des structures de deux réseaux dans la liste "Structures à double réseau" du tableau 1. Si vous souhaitez utiliser le spectrographe MS260i™ comme instrument à triple réseau, choisissez parmi la liste "Structures à triple réseaux".

Ajouter des réseaux dans le champ

Vous pouvez ajouter et modifier les réseaux dans le champ sans changer la tourelle du réseau de l'instrument. Toutefois, vous pouvez avoir besoin de remplacer vos structures de réseaux. Pour changer un instrument à double réseau en instrument à triple réseau, il ne vous suffit pas de commander un troisième réseau; vos trois réseaux doivent être des structures à triple réseau. De même, pour convertir votre MS260i™ triple réseau en instrument double réseau (afin d'améliorer la résolution), il ne vous suffit pas de supprimer un réseau; vous devrez commander deux nouvelles structures à double réseau.

Quatre types de fentes

Le MS260i™ requiert une structure de fente d'entrée; nous proposons quatre types de structures. Ils sont tous dotés d'une frange mâle de la série 38,1 mm. Couplez tout composant à frange femelle directement avec la fente.

Structure de fente motorisée

- Contrôle de résolution automatisé
- Largeur variable de 6 µm à 3 mm
- Répétabilité de ±5 µm
- Résolution de 6 µm
- Précision de ±10 µm

C'est notre structure de fente la plus adaptable. Changez la résolution de votre instrument en variant la largeur de la fente de 6 µm à 3 mm, par incréments de 6 µm. Pour utiliser une fente motorisée, vous aurez aussi besoin de la carte de contrôle de fente 74116; cette carte fait fonctionner jusqu'à trois fentes motorisées. Le contrôle s'effectue via le contrôleur manuel 74009 ou le logiciel.

Structure de fente entraînée par micromètre

- Largeur variable en continu de 4 µm à 3 mm
- Hauteur variable en continu de 2 à 12 mm
- Répétabilité de ±10 µm
- Précision de ±10 µm pour 4 à 250 µm, ±5 % pour 250 µm à 3 mm

La structure de fente 74001 vous propose la plus grande souplesse pour modifier les largeurs. Un micromètre de précision fait passer la largeur d'ouverture de 4 µm à 3 mm.

Structure de fente fixe multiple

- 8 positions de fente fixes de 50 µm à 3,16 mm
- La hauteur de fente est ajustable de 1 à 12 mm

Le 77269 est un disque rotatif équipé de 8 fentes fixes et à encoches. Une roue porte-filtres manuelle fait tourner le disque à la position de fente désirée.

Tableau 1 : Spécifications de réseau pour le spectrographe MS260i™ 1/4 m

Densité des traits (l/mm)	Longueur d'onde de Blaze	Type	Pic d'efficacité (%)	Résolution spectrale (nm)*	Bande passante de Région de longueur			Référence	
					la matrice multicanaux (nm)**	d'onde primaire (nm)***	Longueur d'onde supérieure (pour réseau spécifié)	Structures à double réseau	Structures à triple réseau
2400	250	Holographique	60	0,13	40	180-600	600 nm	74160	74060
1800	500	Holographique	65	0,17	50	300-800	800 nm	74161	74061
1200	250	Holographique	80	0,25	80	180-650	1200 nm	74162	74062
1200	350	Gravé	65	0,25	80	200-1200	1200 nm	74163	74063
1200	500	Gravé	80	0,19****	81	280-1600	1200 nm	77986	77986
1200	750	Gravé	80	0,25	80	450-1200	1200 nm	74164	74064
1200	1000	Gravé	80	0,19****	79	550-1600	1200 nm	77989	77990
600	200	Gravé	90	0,48	160	180-500	2400 nm	74165	74065
600	400	Gravé	80	0,50	165	250-1300	2400 nm	74166	74066
600	1000	Gravé	75	0,48	160	600-2400	2400 nm	74167	74067
600	1250	Gravé	70	0,48	160	750-2400	2400 nm	74168	74068
600	1600	Gravé	85	0,47	155	900-2400	2400 nm	74169	74069
400	1200	Gravé	80	0,73	245	700-2500	3600 nm	74170	74070
400	1600	Gravé	80	0,73	245	900-2900	3600 nm	74171	74071
300	500	Gravé	85	0,98	325	250-1150	4,8 µm	74172	74072
300	1000	Gravé	80	0,98	325	575-2500	4,8 µm	74173	74073
300	2000	Gravé	90	0,98	325	1100-4800	4,8 µm	74174	74074
246.16	226	Gravé	85	1,2	400	190-450	5,8 µm	74175	74075
200	1000	Gravé	85	1,47	490	600-2200	7,2 µm	74176	74076
150	300	Gravé	80	1,95	645	190-800	9,6 µm	74177	74077
150	800	Gravé	80	1,95	650	425-1600	9,6 µm	74178	74078
150	1250	Gravé	80	1,97	655	725-2800	9,6 µm	74179	74079
150	4000	Gravé	75	1,97	655	2500-9600	9,6 µm	74180	74080
121.6	413	Gravé	80	2,39	795	250-1000	11,8 µm	74181	74081
75	7000	Gravé	80	3,95	1310	4500-19200	19,2 µm	74182	74082

*Mesuré avec une fente de 10 mm x 2 mm et une matrice 14 x 400 µm pixel (2048 pixels) pour le modèle triple réseau. Pour le modèle double réseau, on obtient une meilleure résolution (+30-50 %).

**Sur une matrice de 25,4 mm, avec un réseau centré sur la longueur d'onde de blazage.

***La région de longueur d'onde primaire est celle où l'efficacité du réseau est supérieure de ≥ 20 %. L'efficacité du système sera aussi affectée par la réflectivité des miroirs et l'angle du réseau, quelle que soit la longueur d'onde.

****Mesuré avec une matrice de 24 x 24 µm pixels et une fente de 10 mm x 2 mm.

Fentes fixes

- Particulièrement économique pour la taille monofente
- Largeur et hauteur fixes

Si vous n'avez besoin que de quelques tailles de fentes, une structure à fentes fixes est le choix le plus pratique. Commandez le support à fentes fixes 77294 et une ou plusieurs fentes fixes. Les fentes se glissent dans le 77294 ; échangez les fentes sans perdre leur position.

Roue porte-filtres motorisée optionnelle

Le porte-filtres 74010 accueille jusqu'à six filtres de 25,4 mm de diamètre à densité neutre ou passe-bande ; l'ouverture utile fait 22 mm. Elle se monte directement sur le port d'entrée du MS260i™. Même avec le 74010 associé, le rapport d'ouverture du spectrographe fait toujours F/3,9.

Echange de filtre simple

Les contrôles du MS260i™ commanderont aussi le porte-filtres. Le changement de filtre ne prend qu'une seconde pour les filtres adjacents. Les filtres sont placés dans les structures individuelles mises en place depuis le haut du porte-filtres. Chaque support de filtre (il y en a six avec chaque porte-filtres) est aussi vendu séparément sous la référence 74011 pour que vous puissiez monter tous vos filtres et les insérer dans le porte-filtres. Le support de tige 74012 accueille un support de filtre 74011 au-dessus d'une tige optique.

Obturbateur intégré

Un obturbateur à taux de répétition de 0,5 Hz est intégré dans le MS260i™. Vous pouvez fermer l'obturbateur pour mesurer le courant noir ou lors du changement d'un réseau, pour protéger le détecteur. Un obturbateur est nécessaire pour presque toutes les applications CCD (sauf pour le mode "binning" vertical). La durée minimale d'exposition de l'obturbateur est de 0,2 s. L'obturbateur est activé depuis les contrôles du MS260i™ ou via un port TTL appliqué en externe.

Spécifications de l'obturbateur

Perte de lumière	<0,001
Durée minimale d'exposition	0,2 seconde
Fréquence maximum	0,5 Hz
Temps de transition	~2ms
Temps de réponse	~20ms
Traitement appliqué à la lame	Noir anodisé
Sortie de synchronisation	TTL

Spécifications

Distance focale	257 mm
F/#	F/3,9
Dispersion réciproque (nm/mm)	3,22
Plage longueur d'onde utilisable	180 nm à 24 µm, avec réseau interchangeable
Résolution spectrale (instrument triple réseau) *	0,20 nm, réseau de 1200 l/mm, fentes de 10 mm x 2 mm, pixels de 14 µm de largeur
Résolution spatiale (instrument triple réseau) *	~50 µm (FWHM)
Résolution spectrale (résolution double réseaux) *	0,15 nm, réseau de 1200 l/mm, fentes de 10 mm x 2 mm, pixels de 14 µm de largeur
Résolution spatiale (instrument double réseau) *	~40 µm (FWHM)
Précision en longueur d'onde	0,35 nm
Précision en longueur d'onde	0,08 nm
Vitesse de balayage maximum	193 nm/s
Grandissement horizontal	1:1
Grandissement vertical	1,6
Poids	11 kg (21lb)

*Miroir de focalisation positionné pour une résolution et une imagerie optimales.

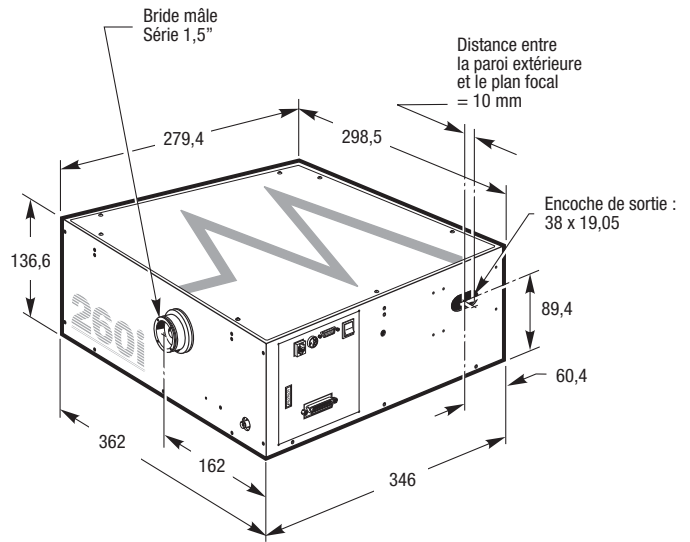


Figure 2: Spectrographe d'imagerie MS260i™ 1/4 m.

Références pour commander

Spectrographes d'imagerie MS60i™ 1/4 m

Référence	Description	Interface(s)	Nombre de ports de sortie	Prix
74085	Spectrographe d'imagerie à port de sortie unique MS60i™ (commander les fentes et réseaux séparément)	USB 2.0	1	5954 €
74086	Spectrographe d'imagerie à double port de sortie MS60i™ 1/4 m (commander les fentes et réseaux séparément)	USB 2.0	2	6885 €
74050	Spectrographe d'imagerie à port de sortie unique MS60i™ (commander les fentes et réseaux séparément)	RS-232 et IEEE-488	1	5954 €
74055	Spectrographe d'imagerie à double port de sortie MS260i™ 1/4 m (commander les fentes et réseaux séparément)	RS-232 et IEEE-488	2	6885 €

Structures de fentes

Référence	Description	Prix
74001	Fente micrométrique ajustable	554 €
77269	Fentes multiples fixes	636 €
74115	Assortiment de fentes d'entrée motorisées (requiert une carte de contrôle de fente motorisée 74116)	756 €
74117	Assortiment de fentes de sortie latérale motorisées (requiert une carte de contrôle de fente motorisée 74116)	679 €
74118	Assortiment de fentes de sortie axiale motorisées (requiert une carte de contrôle de fente motorisée 74116)	751 €
74116	Panneau de contrôle motorisé à fentes (Contrôle jusqu'à 3 structures de fente motorisées)	557 €
77294	Support de fente fixe	167 €

Réseaux

Densité des traits (l/m m)	Longueur d'onde de Blaze	Type	Pic d'efficacité (%)	Résolution spectrale (nm)	Bande passante de la matrice multicanaux (nm)	Région de longueur d'onde primaire (nm)***	Longueur d'onde supérieure (pour réseau spécifié)	Structures à double réseau		Structures à triple réseau	
								Référence	Prix	Référence	Prix
2400	250	Holographique	60	0,13	40	180-600 nm	600 nm	74160	692 €	74060	692 €
1800	500	Holographique	65	0,17	50	300-800 nm	800 nm	74161	692 €	74061	692 €
1200	250	Holographique	80	0,25	80	180-650 nm	1200 nm	74162	692 €	74062	692 €
1200	350	Gravé	65	0,25	80	200-1200 nm	1200 nm	74163	635 €	74063	635 €
1200	500	Gravé	80	0,19	81	280-1600 nm	1200 nm	77986	641 €	77986	641 €
1200	750	Gravé	80	0,25	80	450-1200 nm	1200 nm	74164	635 €	74064	635 €
1200	1000	Gravé	80	0,19	79	550-1600 nm	1200 nm	77989	641 €	77990	641 €
600	200	Gravé	90	0,48	160	180-500 nm	2400 nm	74165	635 €	74065	635 €
600	400	Gravé	80	0,50	165	250-1300 nm	2400 nm	74166	635 €	74066	635 €
600	1000	Gravé	75	0,48	160	600-2400 nm	2400 nm	74167	635 €	74067	635 €
600	1250	Gravé	70	0,48	160	750-2400 nm	2400 nm	74168	635 €	74068	635 €
600	1600	Gravé	85	0,47	155	900-2400 nm	2400 nm	74169	635 €	74069	635 €
400	1200	Gravé	80	0,73	245	700-2500 nm	3600 nm	74170	635 €	74070	635 €
400	1600	Gravé	80	0,73	245	900-2900 nm	3600 nm	74171	635 €	74071	635 €
300	500	Gravé	85	0,98	325	250-1150 nm	4,8 µm	74172	635 €	74072	635 €
300	1000	Gravé	80	0,98	325	575-2500 nm	4,8 µm	74173	635 €	74073	635 €
300	2000	Gravé	90	0,98	325	1100-4800 nm	4,8 µm	74174	635 €	74074	635 €
246.16	226	Gravé	85	1,2	400	190-450 nm	5,8 µm	74175	635 €	74075	635 €
200	1000	Gravé	85	1,47	490	600-2200 nm	7,2 µm	74176	635 €	74076	635 €
150	300	Gravé	80	1,95	645	190-800 nm	9,6 µm	74177	635 €	74077	635 €
150	800	Gravé	80	1,95	650	425-1600 nm	9,6 µm	74178	635 €	74078	635 €
150	1250	Gravé	80	1,97	655	725-2800 nm	9,6 µm	74179	635 €	74079	635 €
150	4000	Gravé	75	1,97	655	2500-9600 nm	9,6 µm	74180	635 €	74080	635 €
121.6	413	Gravé	80	2,39	795	250-1000 nm	11,8 µm	74181	635 €	74081	635 €
75	7000	Gravé	80	3,95	1310	4500-19200 nm	19,2 µm	74182	635 €	74082	635 €

Fentes fixes

Largeur de fente (µm)	Hauteur de fente (µm)	Résolution à 546,1 nm		
			Référence	Prix
10	2	0,25*	77222	334 €
25	3	0,25**	77220	334 €
25	6	0,25**	77725	334 €
50	3	0,35**	77221	250 €
50	6	0,35**	77219	250 €
100	3	0,65**	77728	139 €
100	10	0,65**	77729	139 €
200	3	1,2**	77730	139 €
200	10	1,2**	77731	139 €
500	15	3,2**	77732	139 €

* Cette valeur concerne le réseau 1200 l/mm et les matrices de 1024 ou 2048.

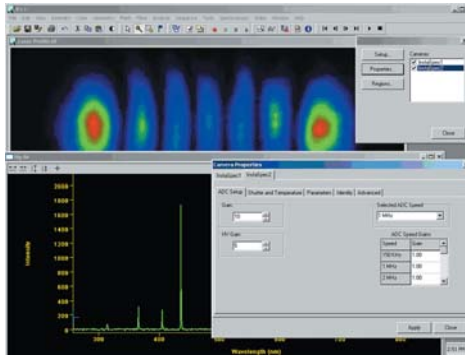
** Pour le réseau 1200 l/mm et la matrice 1024 avec 26x26 µm pixels. Pour une hauteur de 200 µm pixels (matrice de 2048 éléments), la résolution fait la moitié de cette valeur.

Accessoires

Référence	Description	Prix
74009	Contrôleur manuel	563 €
74010	Roue porte-filtres motorisée	1 140 €
74011	Support de filtres (6 supports de filtres inclus avec le modèle 74010)	41 €
74012	Support sur tige pour le support 74011	149 €

Oriel TRACQ™

Logiciel de spectroscopie et d'acquisition de données

NOUVEAU


Acquisition simultanée par des détecteurs multiples (une image et un spectre) avec TRACQ™ Pro.

TRACQ™ est notre progiciel de contrôle d'instrument et d'acquisition de données. Ces applications fonctionnant sous Windows™ commandent les monochromateurs, les spectrographes et les systèmes de détection Oriel, et effectuent l'acquisition, le traitement et l'affichage des données en temps réel.

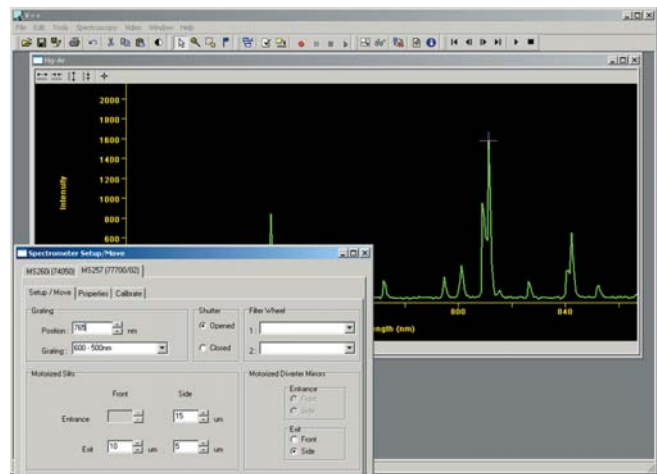
TRACQ™ Basic ou TRACQ™ Pro ?

Nous proposons deux versions de TRACQ™ :

- TRACQ™ Basic pour le contrôle de monochromateurs, de spectrographes et d'instruments de détection simple voie Oriel. Cette application permet d'exécuter des fonctions spectroscopiques de base comme l'addition, la soustraction, la multiplication et la division de relevés de balayage les uns avec les autres ou avec vos propres données de référence. Les mesures de facteur d'absorption, de transmission, les étalonnages des lampes et des détecteurs, les fonctions de soustraction du niveau du fond sont aussi possibles.
- TRACQ™ Pro pour le contrôle de monochromateurs, de spectrographes, d'instruments de détection simple voie et de détecteurs InstaSpec™ multicanaux. Outre le support des mêmes fonctions que TRACQ™ Basic, TRACQ™ Pro permet le traitement d'image, y compris la soustraction du niveau de fond continu, l'absorbance et la transmission de champ plat, l'étalonnage automatique sophistiqué, les corrections de luminosité, de contraste et gamma, les transformations géométriques, le tracé de profils d'intensité, les statistiques de spectres et d'images, l'arithmétique de spectre et d'image, les mathématiques complexes, etc.

Vos choix applicatifs dépendent du ou des instruments à contrôler et des fonctions spectroscopiques à exécuter. Utilisez les tableaux 1 et 2 pour guider votre choix. Le tableau 1 définit les instruments que TRACQ™ peut commander. Le tableau 2 résume les fonctions spectroscopiques qui peuvent être exécutées. C'est un simple résumé. Pour des détails complets, consultez notre site web ou un Ingénieur des ventes.

- Véritable logiciel de radiométrie et de spectroscopie
- Acquisition, traitement et affichage des données en temps réel
- Exécution de fonctions mathématiques sur les données
- Contrôle des instruments spectroscopiques Oriel



Contrôle intégré des détecteurs et spectromètres avec TRACQ™ Pro.

Spécifications sur le système

TRACQ™ Basic et TRACQ™ Pro fonctionnent sous Microsoft Windows 2000, XP ou version ultérieure.

Tableau 1 : Instruments Oriel contrôlés par TRACQ™

	Monochromateurs Cornerstone™ 1/8 et 1/4 m	Spectrographe d'imagerie MS260i	MS 257	Amplificateurs synchrones numériques Merlin	Puissancemètre optique	Sources adaptables Apex	CCD InstaSpec™	Minispectromètres de la série IS
Logiciel TRACQ Basic™	●	●	●	●	●	●		
Logiciel TRACQ Pro™	●	●	●	●	●	●	●	●

Tableau 2 : Résumé des fonctions offertes par TRACQ™

	Fonctions arithmétiques de base *	Fonctions arithmétiques étendues**	Étalonnage spectral	Correction spectrale	Acquisition de données multiples, simultanées	Traitement de spectres et d'images	Traitement du contraste	Séquences et piles***	Opérations géométriques ****	Langage ISL (Integrated Scripting Language)
Logiciel TRACQ Basic™	●		●							
Logiciel TRACQ Pro™	●	●	●	●	●	●	●	●	●	●

*Addition, soustraction, multiplication, division de relevés de balayage les uns avec les autres ou avec vos propres données de référence

** Logarithme, exponentielle, absolue, négative, carré, racine carrée, calcul d'échelle, partie réelle, partie imaginaire, conjugués complexes, conversions de phase, conversion cartésienne/polaire. Fonctions trigonométriques. Approximation par fonctions polynomiales et évaluation de fonctions.

*** Support complet des séquences multitrames (ou "piles"). Les opérations relatives au spectre et d'imagerie sont séquentielles. Extraction, ajout, suppression de trames. Affichage en boucle de films avec un taux de trame et des options de boucle variables. Affichage vidéo en temps réel (avec un matériel approprié). Épissurage volumétrique sur les plans x, y ou z. Ensemble de statistiques.

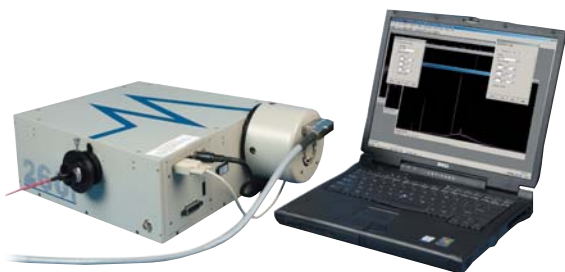
**** Ré-échantillonnage aisé de spectres ou d'images avec des facteurs d'échelle non entiers et mise à l'échelle séparée horizontale et verticale. Réflexion horizontale et verticale et rotation.

Références pour commander

Référence	Description	Prix
77890	Logiciel d'acquisition de données/spectroscopie TRACQ Basic™	240 €
77891	Logiciel d'acquisition de données/spectroscopie TRACQ Pro™	1816 €

Systèmes de détection monocanaux

Discussion technique sur les détecteurs	1300
Améliorer les performances d'un détecteur	1309
Puissancemètres optiques haute performance	1311
Tubes de photomultiplicateur Oriel pour Puissancemètre optique	1312
Détecteurs thermopile pour puissancemètre optique Oriel	1313
Détecteurs photodiode Oriel pour puissancemètres optiques	1314
Oriel Merlin™ Système de radiométrie numérique synchrone	1315
Tubes photomultiplicateurs pour système radiométrique Oriel Merlin™	1318
Détecteurs au silicium pour système radiométrique Oriel	1319
Détecteurs InGaAs pour système radiométrique Oriel Merlin™	1321
Détecteurs au germanium pour système radiométrique Oriel Merlin™	1322
Détecteurs au Pbs et au PbSe pour système radiométrique Oriel Merlin™	1323
Détecteurs pyroélectriques pour système radiométrique Oriel Merlin™	1324
Détecteurs HgCdZnTe refroidis au TE pour système radiométrique Oriel Merlin™	1325
Oriel Goldilux™ Appareils de mesure de la lumière et des UV	1326
Tubes photomultiplicateurs Oriel	1327
Détecteurs au silicium Oriel	1330
Alimentation électrique pour tube photomultiplicateur Oriel	1332
Détecteurs InGaAs et Ge	1333
Détecteurs Oriel au Pb et au PbSe	1335
Contrôleur de refroidisseur TE Oriel	1337
Détecteurs HgCdZnTe Oriel refroidis TE	1338
Détecteurs thermopile miniatures Oriel	1339
Préamplificateur pour détecteur thermopile Oriel	1341
Alimentation électrique de laboratoire Oriel	1342
Préamplificateur de courant Oriel	1343
Amplificateurs de tension à large bande passante Oriel	1344



Discussion technique sur les détecteurs

Dans la section précédente, nous avons décrit les dispositifs de production et de dispersion de la lumière dans les longueurs d'onde de ses composants. Nous décrivons ici les systèmes de détection. Dans un système de photo-recherche type, un détecteur mesure l'intensité du rayonnement utilisée pour induire une photo-réponse dans un échantillon, ou l'intensité du rayonnement produite par l'échantillon en réponse à de la lumière ou à une autre stimulation. La mesure est très souvent effectuée à partir des composantes en longueur d'onde du faisceau. Les signaux lumineux sont convertis en signaux électriques puis habituellement amplifiés, traités par une électronique améliorant le rapport signal à bruit, et enfin affichés. On utilise fréquemment un ordinateur pour présenter les mesures de façon pratique et les comparer à d'autres paramètres, comme la longueur d'onde ou la durée. Un système combiné de détection et de mesure est appelé un radiomètre. Le terme spectroradiomètre est utilisé lorsque l'intensité du rayonnement est mesurée en fonction des données de longueur d'onde.

Les systèmes de détection sont rendus possibles par quelques types de processus de conversion de la lumière en signaux électriques de base. Les systèmes de détection Oriel peuvent sommairement être répartis en :

- Détecteurs thermiques
- Détecteurs photoélectriques

Ces derniers sont ensuite subdivisés en fonction du processus de création de la réponse. Dans certains systèmes, on utilise des accessoires phosphorescents modifiant la longueur d'onde et la réponse temporelle afin de les adapter à des conditions de mesure UV spécifique. Les systèmes de détection Oriel sont composés d'éléments de détection proprement dits, auxquels on a ajouté une électronique appropriée de polarisation, de refroidissement et de traitement des signaux.

Plusieurs options logicielles sont disponibles. Une brève présentation des termes utilisés pour décrire les éléments facilitera la compréhension des critères de sélection d'un système. Veuillez nous excuser du manque relatif de rigueur scientifique dans la description des circonstances exactes dans lesquelles les situations suivantes s'appliquent, mais des limitations purement spatiales nous obligent à omettre un certain nombre de détails.

La plupart des détecteurs sont décrits par certains facteurs de mérite. Vous les trouverez dans les pages de spécifications sur les détecteurs. Les facteurs de mérite sont généralement fonction de la longueur d'onde et de la température, mais peuvent aussi être affectés par la taille du détecteur, la fréquence de modulation, la tension de polarisation et tout gain induit par un amplificateur interne. Ils sont définis ci-dessous.

Sensibilité (s)

$$S = \frac{Y}{X}$$

Où :

Y = sortie du détecteur

X = entrée du rayonnement

Y peut par exemple être le courant ou les comptes d'un photomultiplicateur ou la tension d'une thermopile. Y a généralement une valeur Y_0 (signal sombre) pour $X = 0$. Dans ce cas

$$S = \frac{(Y - Y_0)}{X}$$

X peut être toute entrée rayonnante. Les unités de X sont généralement des watts ou des lumens. Dans les cas d'éclairement uniforme sur le détecteur, X peut être le produit de l'éclairement et de la zone du détecteur.

S dépend généralement de la longueur d'onde. La variation en fonction de la longueur d'onde est décrite par la sensibilité spectrale $S\lambda$.

$$S(\lambda) = \frac{dY(\lambda)}{dX(\lambda)}$$

Où :

$dY(\lambda)$ = fraction de sortie due à l'entrée $dX(\lambda)$ à λ

Rendement quantique (η)

Il s'agit du rapport entre le nombre d'éléments de signal de base produits par le détecteur et le nombre de photons incidents. L'élément de signal de base est généralement un photo-électron.

Temps de réponse

C'est le temps que met la sortie du détecteur à délivrer un signal significatif lorsqu'elle est soudainement soumise à un éclairement constant. Lorsque l'éclairement est supprimé, la sortie du détecteur tombe à 1/e de la valeur initiale dans un intervalle appelé constante de temps. Il est fréquent que les constantes de temps de montée et de descente soient différentes, puisqu'elles dépendent de divers paramètres physiques.

Plage de linéarité

C'est la plage de flux de rayonnement pour laquelle le signal de sortie est une fonction linéaire de l'entrée. La plage est souvent citée en

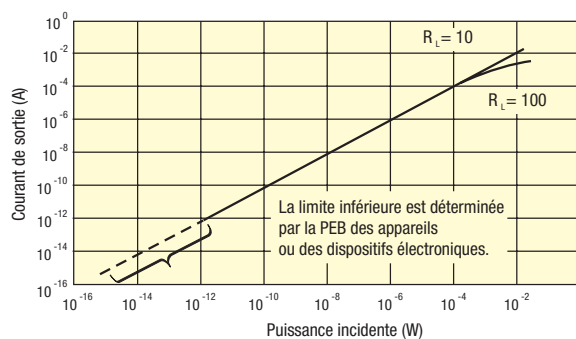


Figure 1 : Linéarité de la réponse d'une photodiode en Silicium.

termes de watts ou d'éclairement entrants. Elle s'étend généralement du niveau de puissance équivalente au bruit jusqu'à une limite supérieure qui peut être limitée par le dispositif ou par le circuit externe.

Puissance équivalente au bruit (NEP)

La NEP est le flux de rayonnement en watts nécessaire pour produire un signal sortant égal à la valeur quadratique moyenne (rms) du bruit du détecteur. Le flux peut être soit continu soit modulé sinusoïdalement.

La réponse est supposée linéaire jusqu'au niveau de bruit. Les valeurs NEP doivent préciser une longueur d'onde, une modulation de fréquence, la zone du détecteur, la température et la bande passante du détecteur. La bande passante du détecteur est généralement normalisée à 1 Hz et la NEP est fréquemment indiquée en $W \cdot Hz^{-1/2}$.

L'abréviation NEP est la version la plus utilisée pour "entrée du détecteur équivalente au bruit" (Noise Equivalent Detector Input) (P_N).

Défectivité (D)

D est l'inverse de la NEP. Elle est obtenue par :

$$D = \frac{1}{NEP}$$

Cela donne le facteur de mérite, qui est d'autant plus important que le détecteur est sensible.

Défectivité normalisée (D^*)

Pour la plupart des détecteurs, $DA_D^{1/2}$ est constant ; c'est à dire que la déflectivité est inversement proportionnelle à la racine carrée de la surface du détecteur. Cela est dû au fait que la puissance du bruit électrique est généralement proportionnelle à la surface du détecteur A_D , et que le courant ou tension, qui permet de mesurer ce bruit, est proportionnel à la racine carrée de la puissance. De la même façon, la plupart des bruits de détecteur étant des bruits blancs et la puissance du bruit blanc étant proportionnelle à Δf (Δf étant la bande passante électrique), le signal du bruit est proportionnel à $\Delta f^{1/2}$.

D^* est défini afin de permettre la comparaison de plusieurs types de détecteurs, indépendamment de la surface du détecteur et de la bande passante.

$$\begin{aligned} D^* &= D(A_D^{1/2} \Delta f^{1/2}) \\ &= D(A_D \Delta f)^{1/2} \\ &= \frac{(A_D \Delta f)^{1/2}}{NEP} \end{aligned}$$

Les unités de D^* sont : $cm \cdot Hz^{1/2} \cdot W^{-1}$. D^* étant, comme la NEP, une fonction de la longueur d'onde et de la fréquence de modulation, il est courant de voir la sensibilité spectrale normalisée $D^*(\lambda, f, \Delta f)$. La figure 2 montre la D^* de plusieurs de nos détecteurs.

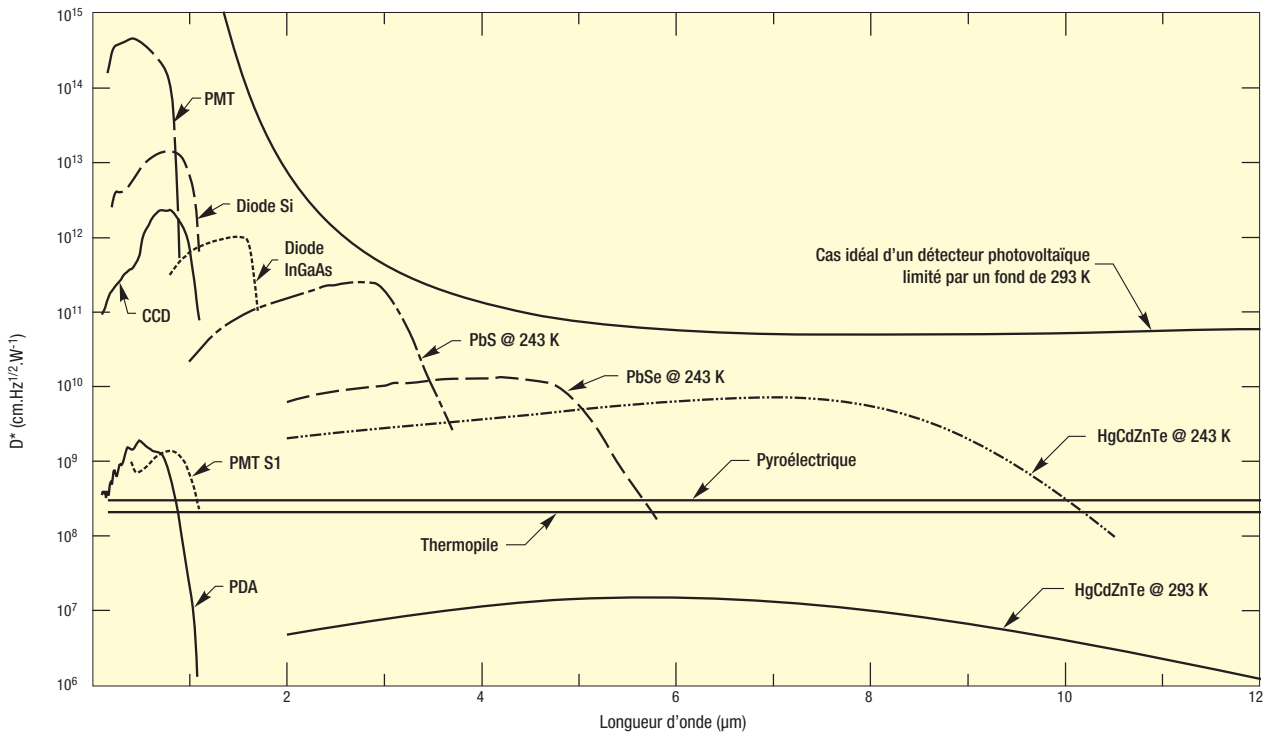


Figure 2: Valeurs de D^* approximatives en fonction de la longueur d'onde pour certains types de détecteurs représentés dans ce catalogue.

MONOCHROMATEURS
ET SPECTROGRAPHES

SYSTÈMES DE DÉTECTION
MONOCANNAUX

MINISPECTROMÈTRES

SPECTROMÈTRES DE TABLE

SPECTROMÈTRES FT-IR

ACCESSOIRES

Bruit

Nous n'avons pas encore précisé la nature du bruit qui limite la détection. Il en existe plusieurs types :

1. Bruit de grenaille
2. Bruit de génération/recombinaison
3. Bruit de Johnson
4. Bruit de scintillation ou $1/f$
5. Bruit de lecture des détecteurs matriciels

Le **bruit de grenaille** est dû à la nature discrète des rayonnements, qui sont composés de photons arrivant de façon aléatoire. Les photons absorbés produisent des photo-électrons à intervalle aléatoire, et cette variation du courant se manifeste par un bruit. Ce bruit peut être généré par les photons de signal vraiment souhaités ou, en cas de signal très faible ou de détecteur à très faible bruit, par le bruit de fond du flux de photons. Lorsque cela se produit le système du détecteur opère en mode "bruit de fond limité en performance" (BLIP).

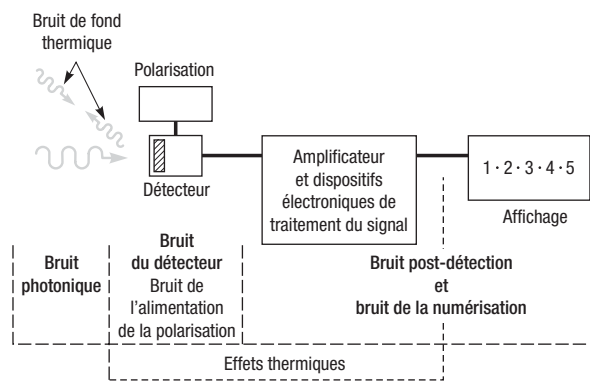


Figure 3 Bruit du système.

Le **bruit de génération/recombinaison** est observé dans les photoconducteurs dans lesquels les photons absorbés produisent des porteurs de charges positifs et négatifs. Certains des porteurs libres peuvent se recombinaisonner avant d'être collectés. L'excitation thermique peut générer des porteurs supplémentaires. Aussi bien la génération que la recombinaison se produisent de façon aléatoire, ce qui provoque des fluctuations sonores du courant de sortie.

Le **bruit de Johnson**, ou bruit thermique, est dû au mouvement aléatoire des porteurs dans un conducteur. Il en résulte des fluctuations dans la résistance interne du détecteur, ou dans toute résistance en série avec les terminaux du détecteur.

Le **bruit de scintillation ou $1/f$** n'est pas très bien compris. Il se produit dans certains détecteurs comme les photoconducteurs, qui requièrent un courant de polarisation. Son importance est proportionnelle à $1/f^B$. B se situant en général entre 0,8 et 1,2.

Le **bruit de lecture** est caractéristique des détecteurs matriciels et est associé aux incertitudes qui s'introduisent pendant le transfert de charges entre les registres de stockage.

Outre les sources décrites ci-dessus, les signaux du détecteur peuvent être sujets au **bruit microphonique** causé par des vibrations ou des chocs, et au **bruit électronique post-détecteur**. Ce sont souvent les circuits après le détecteur qui déterminent le plus petit signal mesurable, notamment pour les détecteurs qui ne produisent pas d'amplifi-

cation interne du photocourant. À l'inverse, l'amplification interne pratiquement dénuée de bruit des photomultiplicateurs est notable pour ses performances exceptionnelles.

Enfin, les détecteurs sont soumis au **bruit thermique** provoqué par les fluctuations de leur température. Cela peut constituer un problème pour les petits détecteurs thermiques caractérisés par une faible masse thermique.

Étalonnage

Dans de nombreux cas de mesures, il n'est pas nécessaire de connaître l'ampleur exacte d'un effet. Une lecture relative suffit. Dans ce cas, il suffit de s'assurer que les entrées sont supérieures au niveau de NEP et inférieures au niveau d'endommagement. Les mesures deviennent beaucoup plus simples si les entrées sont aussi comprises dans la plage linéaire de la sensibilité du système de détection.

Toutefois, lorsque des mesures précises sont requises pour quantifier le flux de lumière, des instruments étalonnés deviennent nécessaires. Notre laboratoire d'étalonnage a obtenu plusieurs normes d'étalonnage des sources et des détecteurs de l'Institut National des Normes et Technologies (NIST), ainsi que d'autres normes issues d'organismes internationaux d'élaboration et de diffusion des normes. Nous sommes aussi dans la situation enviable de pouvoir utiliser notre propre gamme de produits : sources lumineuses UV et IR, détecteurs, électronique, optique, matériel de positionnement, monochromateurs, spectrographes et FT-IR, afin de fournir un étalonnage localisé ou spectralement résolu à la plupart de nos détecteurs. Pour certains détecteurs, nous proposons des PROMS optionnels dotés d'un tableau longueur d'onde/sensibilité. Afin de garantir des étalonnages sérieux et reproductibles, nous utilisons nos normes de transfert d'étalonnage, lampes et détecteurs provenant du NIST.

Détecteurs thermiques

Les détecteurs thermiques convertissent les rayonnements incidents en hausse de température. Le changement de température peut être mesuré de plusieurs façons. Nos détecteurs utilisent soit la tension générée à la jonction de métaux différents, soit l'effet pyroélectrique. Dans les deux cas, nous disposons d'un "élément sensible" dont nous mesurons le changement de température.

Nous obscurcissons l'élément sensible afin d'accroître l'absorption du rayonnement. Nous choisissons le matériau d'obscurcissement pour son absorption élevée et presque uniforme, et donc une bonne sensibilité du détecteur, dans une gamme spectrale étendue. C'est un avantage majeur des détecteurs thermiques.

L'épaisseur de l'absorbant noir est contrôlée, afin de ne pas ajouter trop de masse thermique à certains détecteurs. En effet, une masse thermique élevée ralentit le temps de réponse et accroît généralement la NEP.

Nous proposons 2 types de détecteurs thermiques :

1. Détecteurs thermo-électriques pour rayonnements continus
2. Détecteurs pyroélectriques pour rayonnements impulsifs, modulés ou intermittents.

Thermocouples

Les thermopiles détectant les rayonnements sont basées sur des thermocouples. Un thermocouple est composé de deux métaux différents connectés en série. Pour déceler un rayonnement, une jonction est obscurcie afin d'absorber le rayonnement. La hausse de température qui se produit à la jonction (par rapport à l'autre jonction non éclairée) génère une tension. Cet effet, découvert par Seebeck, est à la base de tous les capteurs de température thermocouples.

Les matériaux du thermocouple sont en général du Bismuth et de l'Antimoine, qui sont dotés d'un coefficient thermoélectrique relativement élevé. Même avec ces matériaux, le bruit de l'amplificateur limite la détectivité en raison de la relative faiblesse de la tension de sortie.

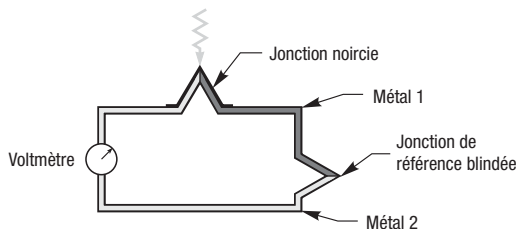


Figure 4: Principe de fonctionnement d'un détecteur thermocouple. Les deux métaux différents 1 et 2 sont souvent du Bismuth et de l'Antimoine. Une fine feuille de métal foncé est généralement placée à la jonction sensible afin d'absorber davantage de rayonnements. L'autre jonction est protégée.

Thermopiles

Un moyen d'augmenter la tension de sortie consiste à connecter plusieurs des jonctions du thermocouple en série (généralement 20 à 120). Toutes les jonctions "chaudes" sont placées à proximité les unes des autres afin de collecter les rayonnements. Cela constitue une thermopile. Les thermopiles peuvent être reproduites de façon économique par procédés de couches minces, ce qui en fait des unités robustes utilisables sur le terrain. Leurs constantes de temps peuvent descendre en deçà de 50 ms, pour les petites tailles noircies à l'oxyde métallique. Les plus grandes thermopiles, composées de jonctions câblées individuelles en soutien d'un disque noir hautement absorbant, sont caractérisées par de longues constantes de temps, souvent de plus d'une seconde.

Les thermopiles ne présentent pas de bruit de scintillation en 1/f, dans la mesure où leur fonctionnement ne requiert pas de polarisation de courant. Il est possible d'effectuer des mesures extrêmement précises à partir de rayonnements allant du continu jusqu'à la limite de réponse fréquentielle de quelques Hz d'un dispositif spécifique.

Ces dispositifs sont particulièrement sensibles dans l'infrarouge, grâce à leur absorption large bande. Par conséquent, il convient de bien stabiliser leur champ de vision, puisque tous les objets proches à température ambiante, y compris les personnes, émettent des IR significatifs. La meilleure façon de mesurer consiste à obturer les rayonnements qui tombent sur le détecteur et observer les variations de tension de sortie. Il est assez courant d'observer des rayonnements "négatifs" si la source est plus fraîche ou a moins de puissance d'émission que l'obturateur utilisé pour obtenir le niveau "zéro".

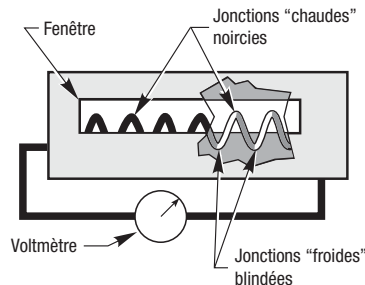


Figure 5: Schéma d'un détecteur thermopile.

Détecteurs pyroélectriques

Un matériau pyroélectrique est caractérisé par une polarisation électrique, même en l'absence de tension appliquée. Les matériaux utilisés sont en général cristallins. En chauffant, le matériau s'étire et produit un changement de polarisation qui induit une charge sur les surfaces opposées. Cela provoque l'apparition de courant dans le circuit, qui connecte alors les surfaces.

Puisque c'est le changement de température qui produit le courant, les détecteurs pyroélectriques ne sont sensibles qu'aux rayonnements impulsionnels ou modulés. Ils répondent beaucoup plus rapidement que les thermocouples ou thermopiles aux variations de rayonnement et ne sont pas affectés par des fonds parasites réguliers. Les petits détecteurs dotés d'une faible masse thermique peuvent répondre de façon extrêmement rapide. Le fait d'ajouter un revêtement noir pour assurer une absorption uniforme sur une large plage spectrale augmente la masse et réduit la réponse en fréquence. Cela est important car les éléments pyroélectriques ne mesurent en général que 25 µm d'épaisseur, contre 75 à 100 µm pour le revêtement.

La sensibilité d'un détecteur pyroélectrique dépend de deux constantes de temps. La constante de temps thermique, largement déterminée par la masse thermique et les connexions thermiques des éléments qui l'entourent, et la constante de temps électrique, qui résulte de la résistance en parallèle et de la capacité parallèle du circuit détecteur/amplificateur.

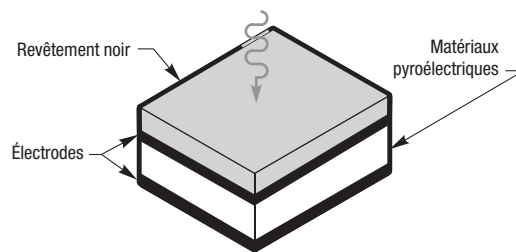


Figure 6: Schéma d'un détecteur pyroélectrique.

Nos détecteurs pyroélectriques sont conçus pour fonctionner dans deux modes distincts:

1. En tant que détecteurs de rayonnements impulsionnels lents ou relativement peu fréquents (<4000 Hz). Les impulsions peuvent varier en largeur de quelques picosecondes à plusieurs millisecondes et en énergie du nanojoule au joule.
2. En tant que détecteurs de rayonnements modulés ou intermittents, quand le détecteur produit un signal de sortie alternatif.

Les constantes de temps thermiques et électriques des détecteurs d'impulsions sont choisies afin que chaque impulsion soit intégrée. Le pic de tension de sortie est une mesure de la charge produite par le détecteur et donc de l'énergie de l'impulsion. La charge se dissipe avant l'arrivée de l'impulsion suivante. Le temps d'intégration relativement long, ou temps de descente, impose des limitations à l'intervalle minimum entre les impulsions ou au taux de répétition des impulsions, qui peuvent être mesurés individuellement.

Les détecteurs de rayonnements à mode intermittent ou modulé sont complètement différents. Ils sont communément utilisés dans les applications de détection FT-IR et synchrone. Pour les instruments FT-IR, le détecteur pyroélectrique suit le signal modulé et produit l'interférogramme qui est ensuite transformé en information sur le spectre, cf. page 0000 pour plus de détails. Dans une installation synchrone, le rayonnement mesuré a un rapport cyclique de 50 % et le signal de sortie résulte de la moyenne d'un nombre élevé de cycles intermittents. Les systèmes de détection synchrone sont utilisés pour supprimer la plus grande partie de l'influence des fonds parasites sur les lectures. Le seuil naturel limite de la fréquence de réponse de 100–200 Hz de ces détecteurs pyroélectriques est étendu électroniquement à 1 kHz afin de faciliter une intermittence rapide. Cela est parfois utile pour supprimer le bruit de fond des environnements à changement thermique rapide. Toutefois, la fréquence d'intermittence doit être inférieure à 200 Hz pour de meilleures performances de bruit inhérent.

Détecteurs photoélectriques

Les détecteurs de photons ou quantiques répondent au flux de photons entrant de façon quantifiée. Ils produisent, sous des conditions parfaites, un élément de réponse unique par photon. Bien entendu, les conditions parfaites étant inhabituelles dans la nature, on peut s'attendre à une certaine insuffisance au niveau des réponses.

Les éléments à réponse uniques peuvent se présenter sous plusieurs formes. Il peut s'agir d'un photo-électron dans un détecteur muni d'un capteur photo-émisif, comme un tube photomultiplicateur ; d'une paire électron/trou séparant une photodiode de jonction, base de fonctionnement des détecteurs au Silicium ; ou d'un électron s'élevant de la bande de valence vers la bande de conduction des photoconducteurs, comme dans les détecteurs au Sulfure de Plomb. Le résultat net est une variation du flux de courant ou du niveau de tension, qui peut alors être traité par des amplificateurs ou autre système électronique, afin d'être affiché ou enregistré.

Avant de parler des inconvénients de la conversion de photons en signaux électriques, nous devons mentionner une différence significative entre les détecteurs thermiques et photoélectriques. Les détecteurs thermiques sont sensibles à la chaleur. Cela signifie qu'un watt fourni par des photons UV de 200 nm produit la même réponse qu'un watt fourni par des photons infrarouges de 10 µm. Les détecteurs de photons produisent au mieux un élément de réponse, avant toute amplification, par photon entrant. L'énergie portée par les photons individuels est inversement proportionnelle à leur longueur d'onde. Par conséquent, pour un même flux énergétique, le nombre de photons est bien plus faible dans les UV que dans les IR. Il en résulte que la sensibilité des détecteurs photoélectriques, en termes de V/W ou A/W, est beaucoup plus faible dans la portion ultraviolette du spectre que dans l'infrarouge. Lorsqu'on évalue la performance absolue d'un détecteur, il est donc important de ne pas regarder que les courbes de sensibilité, aussi cruciales soient-elles pour votre application, mais également les courbes de rendement quantique (QE). La courbe QE indique le pour-

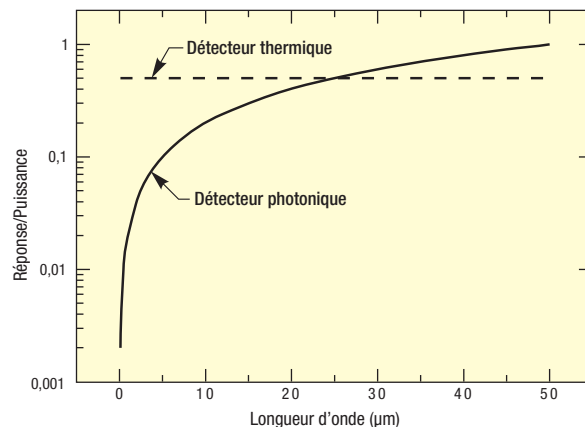


Figure 7 : Sensibilités spectrales relatives de détecteurs parfaits.

centage de flux de photons entrants converti en signaux électriques, soit l'efficacité du détecteur. La figure 7 illustre une courbe de sensibilité relative pour un détecteur photoélectrique 100 % efficace.

La figure 8 illustre la courbe de sensibilité typique d'un détecteur au Silicium et la courbe de rendement quantique correspondante. Nous allons l'utiliser pour aborder les inconvénients liés à la conversion du flux de photons entrant en signaux électriques. Un détecteur au Silicium idéal présente une sensibilité et un rendement quantique nuls pour les photons dont l'énergie est inférieure à l'énergie de bande interdite, ou dont la longueur d'onde est supérieure à environ 1,1 µm. Juste en dessous de la limite en longueur d'onde longue, la sensibilité et le rendement quantique devraient correspondre à une sensibilité d'environ 0,9 A/W et une efficacité de 100 %, correspondant à chacun des photons incidents convertis en électron unique doté d'une charge utile. Pour tous les photons de longueur d'onde plus courte, nous pourrions nous attendre à un rendement quantique de 100 % et à une sensibilité similaire à la courbe de la figure 7.

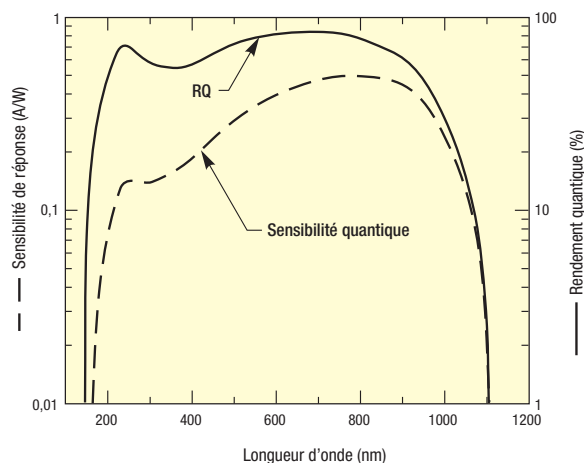


Figure 8 : Sensibilité du Silicium et rendement quantique.

La figure 8 nous montre certains des éléments que nous attendions, mais le début de la sensibilité n'est pas aussi soudain qu'on le souhaiterait, nous n'obtenons jamais 100 % de rendement quantique et nous perdons encore de l'efficacité pour les longueurs d'onde courtes.

Détecteurs de jonction photo-émissifs et semi-conducteurs

Caractéristiques communes

Les détecteurs photo-émissifs et semi-conducteurs ont beaucoup de caractéristiques communes.

1. L'interaction photo-électronique directe étant très rapide, ces détecteurs sont capables de suivre des niveaux de rayonnement qui changent rapidement.
2. La détectivité est généralement supérieure à celle des détecteurs thermiques, mais sur une plage de longueur d'onde limitée.
3. Tous les mécanismes de détection dépendent de la longueur d'onde. Autrement dit, on observe un pic de sensibilité parallèle à la chute des longueurs d'onde courtes et longues (figure 8). La coupure des longueurs d'onde longues (faible énergie du photon) se produit parce qu'une énergie du photon minimum est requise pour que se produise l'émission photoélectrique ou la génération de porteurs de charge, ou encore pour générer des paires électron/trou.

La coupure des longueurs d'onde courtes dépend de deux effets :

1. La sensibilité en terme de chutes de puissance, dans la mesure où il y a moins de photons de longueur d'onde courte par watt (cf. figure 7).
2. À l'extrémité des longueurs d'onde ultracourtes, les photons énergétiques peuvent ne plus être absorbés par la surface sensible. Dans l'ultraviolet profond, l'absorption des photons avant qu'ils n'atteignent la région sensible constitue également un problème. Les fenêtres du détecteur ou des traitements de surface peuvent aussi contribuer à la forme spectrale de la courbe de sensibilité.

Entre les coupures supérieures et inférieures, le rendement quantique (événements par photon) est à peu près constant. Il peut être fortement affecté par la réflexion de Fresnel provenant de la surface du détecteur. Par exemple, pour l'indice de réfraction élevé des diodes au Silicium, la réflexion de la surface est responsable de la majeure partie de la perte de 100 % en rendement quantique dans la région de longueurs d'onde moyennes.

La coupure des longueurs d'onde longues qui en résulte est atténuée par la baisse parallèle du coefficient d'absorption. Un moindre coefficient d'absorption signifie que davantage de photons passent à travers les fines couches photosensibles. Ces photons ne contribuent pas au rendement quantique. Cela provoque une perte progressive de rendement quantique à proximité de la limite de la bande interdite, zone de coupure des longueurs d'onde longues.

Tubes photomultiplicateurs, PMT

Dans un détecteur photo-émissif, la lumière interagit directement avec les électrons du matériau du détecteur. Un photon absorbé libère un électron et l'énergie en surplus est convertie en énergie cinétique pour l'électron. Les électrons qui ont suffisamment d'énergie cinétique s'échappent de la surface. Les électrons émis de cette façon produisent le photocourant de la cathode des tubes photomultiplicateurs. Une tension appliquée provoque un flux des électrons vers l'anode, ce qui crée un courant pouvant être proportionnel à l'intensité lumineuse sur 6 à 8 ordres de grandeur. La partie multiplicatrice d'électrons du tube

photomultiplicateur amplifie le photocourant par émission secondaire. Il s'agit d'un processus de bruit faible qui produit des courants dont l'ordre de grandeur est supérieur à celui du photocourant initial. Les photomultiplicateurs sont plus sensibles que tous les autres détecteurs dans les régions du proche UV et du visible.

La figure 9 offre le schéma d'un tube terminal. Nos tubes latéraux sont caractérisés par des composants similaires ordonnés dans une géométrie beaucoup plus stricte, ce qui facilite la garniture et supprime certaines des sensibilités environnementales de ces superbes détecteurs. Les tubes terminaux sont caractérisés par des zones photosensibles plus grandes et plus uniformes. Les tubes latéraux présentent des temps de montée plus rapides et atteignent de meilleurs taux de sensibilité dans la mesure où la plupart d'entre eux utilisent des photocathodes opaques, ce qui leur permet d'éviter les pertes optiques associées aux photocathodes semi-transparentes des tubes terminaux. Nos tubes latéraux les plus rapides utilisent une photocathode semi-transparente parce que cela autorise une garniture encore plus serrée de la chaîne de dynodes multiplicatrice d'électrons.

La stabilité du processus de multiplication des électrons est soumise à la condition que les électrons suivent des trajectoires assez précises. Les champs magnétiques peuvent affecter sensiblement la direction de ces flux d'électrons, les tubes étant physiquement larges. Cela est particulièrement remarquable dans le cas des PMT terminaux. Des boucliers magnétiques, comme ceux proposés dans nos châssis, améliorent considérablement la reproductibilité des mesures.

Ces détecteurs polarisés en continu, avec des tensions de polarisation de 1 kV et des courants du réseau de diviseurs de tensions de l'ordre de quelques centaines de μA , sont caractérisés par un bruit de scintillation en $1/f$. Toutefois, leur excellente sensibilité leur permet malgré tout de fonctionner très bien en tant que détecteurs continus. Une détection AC à bande passante étroite, comme dans le cas de notre amplificateur Lock-in numérique Merlin™, fait tomber encore plus bas leurs niveaux de NEP déjà faibles : des niveaux de l'ordre du $\text{fW}\cdot\text{Hz}^{-1/2}$ sont courants. Le mode de fonctionnement de comptage d'électrons permet d'atteindre des niveaux NEP de $10^{-19} \text{ W}\cdot\text{Hz}^{-1/2}$.

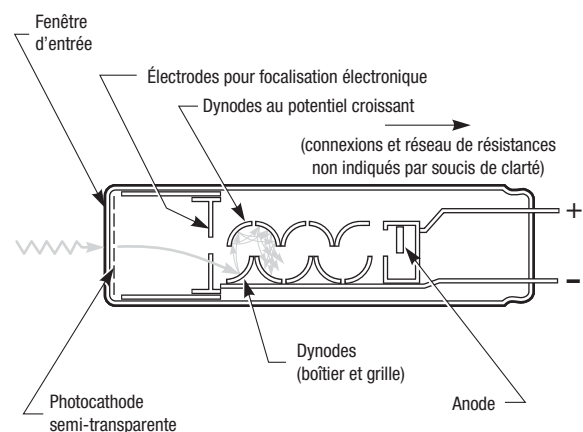


Figure 9: Schéma d'un tube photomultiplicateur.

Photodiodes de jonction

Il existe plusieurs façons de classifier les détecteurs à semi-conducteurs. Ils sont tous photoconducteurs, mais nous utilisons ici le terme détecteurs photoconducteurs pour les dispositifs basés en grande partie sur la photoconductivité et pas nécessairement dotés de jonctions.

Les détecteurs de jonction (ou photodiodes) sont caractérisés par la formation interne d'une jonction p-n. Nombre de détecteurs de jonction peuvent être utilisés en mode photovoltaïque sans polarisation, ou en mode photoconducteur lorsqu'une polarisation inversée est appliquée. Ils peuvent aussi fournir une amplification du photocourant par l'intermédiaire d'un processus d'ionisation en avalanche, lorsqu'il y a polarisation du substrat à une tension proche de la tension de claquage dans des structures correctement conçues.

En mode photovoltaïque, les paires électron/trou (issues de l'absorption de photons) migrent vers les côtés opposés de la jonction, ce qui produit une tension (et aussi un courant, si le dispositif est connecté à un circuit).

En mode photoconducteur, une polarisation inversée est appliquée à travers la jonction. La lumière produit des paires électron/trou qui améliorent énormément la conductance. Le courant produit par la polarisation et les porteurs libres est proportionnel à l'intensité lumineuse sur une large plage.

Photodiodes au Silicium

Les photodiodes au Silicium sont les plus communs des détecteurs de lumière utilisés en instrumentation. La sensibilité spectrale couvre l'UV, le visible et le proche infrarouge. La linéarité et la plage dynamique sont excellentes et l'obtention d'un signal est aisée.

La figure 10 montre la structure typique d'une photodiode au Silicium. Les photons traversent la fine couche supérieure et génèrent des électrons et des trous à proximité de la jonction. La jonction est une zone pauvre en porteurs de courant, qu'il s'agisse d'électrons ou de trous, en raison des gradients des potentiels associés aux bandes d'énergie. Elle se forme entre les zones de Silicium de types p et n. La jonction dirige les trous vers le matériau p et les électrons vers le matériau n. Cela provoque une différence de tension entre les deux zones et, si elles sont connectées par un circuit externe, un courant.

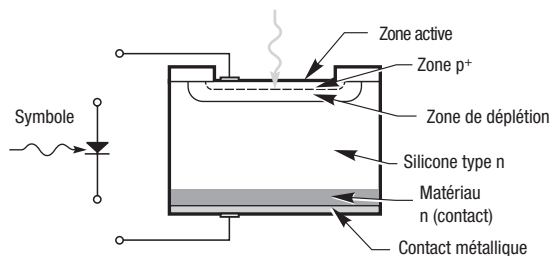


Figure 10: Modèle de photodiode au Silicium. C'est la jonction entre les zones p+ et de déplétion qui donnent son nom à ce détecteur.

Fonctionnement non polarisé : Mode photovoltaïque

Comme le bruit en 1/f augmente avec la polarisation, ce mode présente la meilleure NEP à basse fréquence. En fait, le rapport signal bruit est meilleur que pour le fonctionnement polarisé à des fréquences inférieures à 100 kHz, et bien meilleur à moins de 1 kHz.

Fonctionnement polarisé : Mode photoconducteur

Le fonctionnement avec une polarisation inversée réduit la capacité de la jonction et augmente par conséquent la vitesse de réponse de la diode. C'est le mode de fonctionnement favori des détecteurs d'impulsions.

Plage de réponse linéaire

Les diodes au Silicium requièrent une résistance de charge de faible impédance pour fournir une sortie linéaire en mode photovoltaïque. Cela rend la tension maximale trop faible pour atteindre une plage dynamique étendue lorsque l'on utilise un oscilloscope comme moniteur. Un amplificateur transimpédance résout les principales restrictions de linéarité en fournissant une impédance de charge proche de zéro, et produit des tensions de sortie plus élevées. Il limite également la sensibilité du système aux fréquences élevées.

Une performance linéaire sur une plage étendue est beaucoup plus facile à atteindre en mode de fonctionnement à polarisation du substrat. La sortie linéaire persiste sur pratiquement toute la distance jusqu'à la tension de polarisation, ce qui permet un affichage clair sur l'oscilloscope. Pour nos détecteurs polarisés, nous fournissons une polarisation du substrat de 6 V à l'aide de batteries au Lithium à durée de vie étendue.

InSb

Ces détecteurs refroidis à l'azote liquide, utilisés avec nos instruments FT-IR, offrent des performances de pointe dans la plage de 2 à 5 μm .

Photodiodes Ge, InGaAs, InGaAs étendu

À peu près tout ce que nous avons dit sur les détecteurs au Silicium est également valable pour ces diodes. La plupart de leurs applications sont dans le proche-IR, de 0,8 à 2,5 μm . Leurs performances de bruit n'égalant pas celles des Si, outre les versions à température ambiante, nous proposons des versions refroidies TE (thermo-électrique).

Photodiodes HgCdZnTe

Avec ces photodétecteurs IR à petite bande interdite, les choses se compliquent encore en matière de photoconducteurs à jonction ou photoconducteurs à substrat. Toutefois, au moins une des installations à température ambiante de ces détecteurs fonctionne en mode photovoltaïque et mérite donc d'être citée dans cette section. Leurs versions polarisées en courant fonctionnent mieux avec des photoconducteurs PbS et PbSe qu'avec des diodes de jonction polarisées sur substrat.

Nous proposons ces détecteurs pour la plage de longueurs d'onde allant de 2 à 12 μm . Une immersion optique est offerte avec la plupart d'entre eux, afin de tirer un meilleur parti de la zone active du détecteur.

Détecteurs multicanaux

Les détecteurs que nous avons décrits jusqu'à présent sont des appareils simples et discrets. Nous abordons maintenant les détecteurs multicanaux : matrices de photodiode et dispositifs à couplage de charges. La principale différence entre les deux réside dans la taille des éléments sensibles ou pixels, la valeur linéaire ou bidimensionnelle des matrices, et les méthodes de manipulation du signal et de lecture.

Notre famille LineSpec™ et la majeure partie de notre famille InstaSpec™ de détecteurs multicanaux utilisent le Silicium comme détecteur et sont donc sensibles dans la plage spectrale qui s'étend de 200 à 1100 nm. Nous proposons également des PDA (matrices de photodiodes) InGaAs sensibles de 800 à 1700 nm.

Les matrices les plus utiles, qui sont le seul type de notre catalogue, sont à autobalayage. Autrement dit, les éléments détecteurs et le circuit qui leur est associé intègrent le flux de photons incident pendant un laps de temps, puis le lisent en série. C'est sensiblement différent du fonctionnement en temps réel des systèmes de détecteur à un seul élément. Ce mode de fonctionnement à autobalayage limite la dynamique de la plage typiquement de l'ordre d'amplitude de 9 ou 10 pour les photodiodes individuelles, à un ordre d'amplitude plus pratique de 3 à 5, en fonction du dispositif. La garniture haute densité des petits pixels photosensibles, destinée à minimiser les zones non photosensibles et à fournir une résolution élevée, limite la capacité des structures de stockage des charges. Le principal avantage de cette capacité de stockage des charges est qu'un seul canal de données est en général nécessaire pour lire les informations issues de tous les canaux spectraux ou d'imagerie.

Toutes les matrices partagent l'avantage majeur d'une capacité multi-canal ou multiplexée. Couplées à un spectrographe standard ou d'imagerie, elles rendent possible une acquisition presque instantanée d'un ou plusieurs ensembles de données spectroradiométriques complets. L'autre technique aurait impliqué un balayage mécanique d'un ou plusieurs monochromateurs afin d'apporter séquentiellement plusieurs longueurs d'ondes de lumière vers l'emplacement du détecteur simple.

Dispositifs à couplage de charges (CCD) LineSpec™

Ces détecteurs CCD bon marché, caractérisés par des pixels de 14x14 µm ou 14x200 µm, permettent une collecte des données à grande vitesse et à faible coût, pour des applications de niveau d'illumination intermédiaire.

Dispositifs à couplage de charges (CCD) InstaSpec™

Ces deux matrices bidimensionnelles présentent une construction électronique différente de celle des PDA (matrices de photodiodes). Elles sont caractérisées par un bruit de lecture extrêmement faible, pouvant descendre jusqu'à quelques électrons par pixel, et par une bonne séparation entre les canaux, sans hyperluminosité du spot. Les pixels typiques mesurent 27 mm². Les options logicielles permettent de tirer parti de la nature bidimensionnelle des CCD pour obtenir une imagerie de forme spectroscopique. (Il serait possible de les utiliser

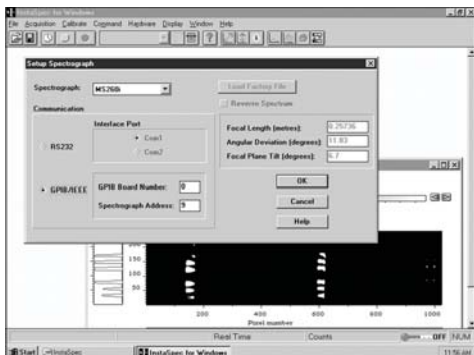


Figure 11 : Fibres imagées par le spectrographe d'imagerie MS260i™ et capturées par un CCD InstaSpec™.

pour une imagerie standard de niveau élevé de luminosité, mais un tube enregistreur vidéo fait la même chose à un coût beaucoup plus faible). La figure 12 illustre cette "imagerie" spectroscopique. Des entrées multiples et physiquement séparées illuminent la fente d'entrée d'un spectrographe d'imagerie. L'image des sources résolue spectralement illumine le CCD dans le plan de sortie du spectrographe. Des spectres multiples, par exemple d'excitation et de sensibilités variées, peuvent alors être affichés simultanément pour comparaison et analyse.

Détecteurs photoconducteurs

Dans les détecteurs photoconducteurs, ce sont les photons incidents absorbés qui produisent les porteurs de charges libres. Ils modifient la conductivité électrique du détecteur. Une tension appliquée, ou polarisation, provoque un flux de courant proportionnel à l'éclairement des photons (cela est facilité par une résistance d'obscurité très élevée). Le Sulfure de Plomb et le Sélénure de Plomb constituent des exemples de ce type de détecteur. La figure 12 illustre ce concept.

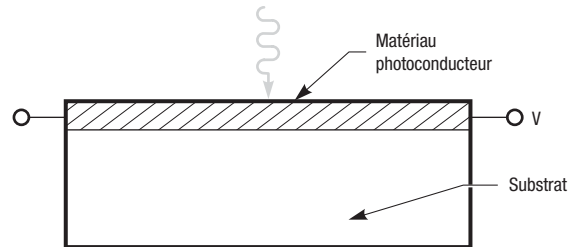


Figure 12 : Schéma d'un détecteur photoconducteur.

Les détecteurs PbS et PbSe sont fabriqués par dépôt chimique d'un film polycristallin sur un substrat de quartz. Des électrodes en or sont plaquées sur les bordures du film afin de servir de contact électrique et l'ensemble du dispositif est scellé dans un boîtier doté d'une fenêtre appropriée, en quartz ou en saphir, cf. figure 13. Les détecteurs à sel de Plomb refroidi comprennent également des platines de refroidissement TE et un capteur thermistor à l'intérieur du boîtier. Cela minimise les exigences de refroidissement, puisque le boîtier minimise le transfert de chaleur de l'environnement vers l'élément détecteur. La chaleur générée par les refroidisseurs TE évite également que la fenêtre ne soit recouverte de condensation.

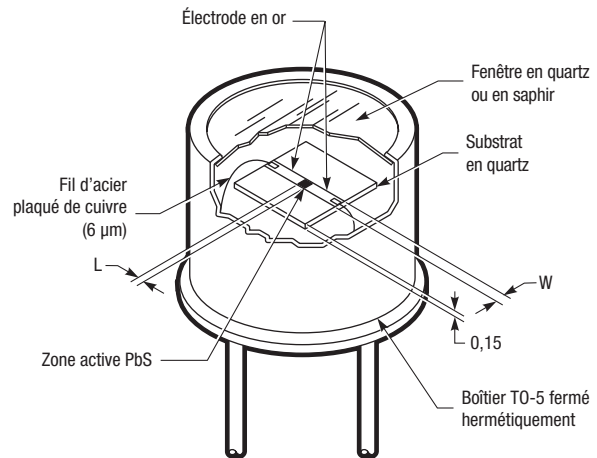


Figure 13 Détecteur au sel de Plomb typique.

Les détecteurs MCT refroidis à l'azote liquide, utilisés dans nos instruments FT-IR MIR 8000™, offrent une détectivité de pointe dans la plage de 2 à 17 µm. La famille HgCdZnTe refroidie au TE offre des perfor-

mances légèrement moindres, mais supprime le besoin d'un nouveau remplissage à l'azote liquide.

La famille de détecteurs HgCdZnTe à croissance épitaxiale est caractérisée par une faible impédance, mais offre aussi une performance linéaire si elle est correctement polarisée et interfacée. Cette famille de détecteurs polyvalente qui fonctionne à température ambiante et à température presque ambiante ne répond pas tout à fait à la description d'un photoconducteur de jonction ou de volume. Toutefois, elle s'apparente à ces derniers en termes de modes de fonctionnement. En mode de fonctionnement photoconducteur, elle est caractérisée par des temps de montée plus rapides que les détecteurs au sel de Plomb, particulièrement à des longueurs d'ondes plus longues.

Les exigences de polarisation et l'échauffement qui y est associé, ainsi que la création de bruit, sont plus faibles pour les petits détecteurs. Une façon de faire en sorte qu'un petit détecteur ressemble optiquement à un grand détecteur est d'avoir recours à une immersion optique, cf. figure 14.

Avec cette approche, la surface du détecteur paraît n2 fois plus grande, n étant l'indice de réfraction de la lentille pour une lentille de forme hypersphérique. La construction monolithique de ces détecteurs (la couche épitaxiale est cultivée directement sur le substrat de la lentille) rend cette approche extrêmement efficace pour les détecteurs HgCdZnTe.

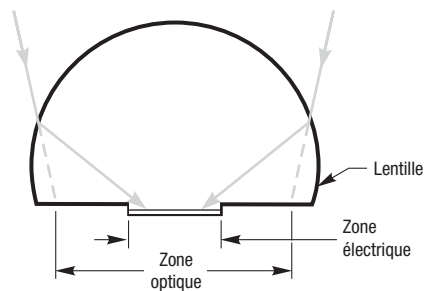


Figure 14: Principe de l'immersion optique.

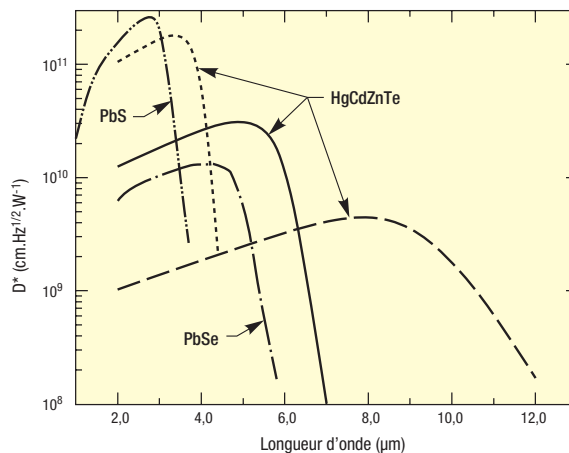


Figure 15: Détectivités typiques de certains de nos détecteurs IR refroidis.

Améliorer les performances d'un détecteur

La technologie en constante évolution des détecteurs alliée au grand choix de matériaux et de méthodes de détection permettent de satisfaire la plupart des besoins de détection de la lumière à l'aide de systèmes relativement simples. Dans le même temps, la profusion de choix possibles peut compliquer la sélection du système adéquat.

Ne regardez que ce que vous voulez voir

C'est le principal thème de cette section, dans laquelle nous abordons le sujet de la réduction de l'influence du bruit. Ce dernier est compris dans son sens le plus large, c'est-à-dire toute contribution qui affecte notre capacité à obtenir des mesures satisfaisantes.

Les suggestions qui suivent peuvent paraître triviales mais nous les publions cependant, tant nous sommes étonnés de voir avec quelle fréquence nous oublions de conduire cette simple analyse avant toute mise en œuvre d'une nouvelle expérience.

La figure 1 illustre ce thème à l'aide d'un graphique décrivant les 4 critères à utiliser pour sélectionner la meilleure combinaison de caractéristiques entre le signal et la réponse des détecteurs. Ces schémas seront similaires si l'abscisse indique :

- Longueur d'onde
- Temps
- Bande passante
- Champ de vision

Cette figure montre plusieurs mauvaises options, un bon choix et "le meilleur" choix.

Longueur d'onde

La sensibilité du détecteur doit couvrir la gamme de longueur d'onde de votre signal. Si la gamme de longueur d'onde de sensibilité du détecteur dépasse celle du signal, tout rayonnement hors de la plage du signal contribuera au bruit. Utilisez un filtre passe-bande pour réduire la gamme de longueurs d'onde vues par le détecteur. Si les plages du détecteur et du signal se manquent partiellement, une partie des informations sur le signal sera perdue. Les "bons" et "meilleurs" choix de la figure 1 illustrent une capture intégrale des informations sur le signal, avec une discordance de longueur d'onde contribuant peu ou pas du tout au bruit du système.

Bande passante

La bande passante de fréquence est le facteur le plus souvent ajusté dans les efforts de réduction du bruit. Cela s'explique par le fait qu'elle correspond explicitement aux équations de bruit sous la forme

$$(BANDE\ PASSANTE)^{1/2}$$

ce qui nous est rappelé par la fréquente apparition de l'expression $\text{Hz}^{-1/2}$ dans le champ unités des contributions sonores de bruits blancs indépendants de la fréquence. Cela vaut pour les bruits de Johnson et les bruits de grenaille. Augmenter la fréquence pour réduire le bruit $1/f$ est une autre méthode de contrôle de la bande passante. Les méthodes de détection AC, abordées plus en détails page suivante, tirent parti des diverses formes de filtres électroniques et numériques pour adapter la bande passante de détection au spectre de fréquence représentant le taux de modification du signal utile. Les méthodes AC sont particulièrement avantageuses dans la région infrarouge du spectre, en raison de la quantité importante de fonds parasites.

Temps

Des événements spécifiques peuvent se produire à des intervalles et pour des durées spécifiques. Il existe plusieurs techniques destinées à créer pour la première fois ce comportement périodique, s'il ne se produit pas de lui-même, puis à l'utiliser pour améliorer le rapport signal à bruit. Il est important que la fréquence de signal caractéristique soit aussi différente que possible des modulations de fréquence naturelles des sources de bruit (les fréquences de ligne 60 ou 50 Hz et leurs harmoniques sont notoires). On utilise fréquemment des hacheurs cf. page 1422 et des sources modulées électroniquement. Parmi les "bonnes" modulations de fréquence, citons 30 Hz (25 Hz), 90 Hz (75 Hz), etc. Des modulations de fréquence plus élevées sont requises pour mesurer les signaux caractérisés par des changements rapides. Les méthodes de détection AC de bande passante étroite, parmi lesquelles la technique lock-in est la plus communément utilisée, sont utilisées pour tirer profit de la modulation du signal. On utilise des moyenneurs ou intégrateurs à déclenchement périodique pour améliorer le rapport signal à bruit lors de mesures sur des sources impulsionnelles.

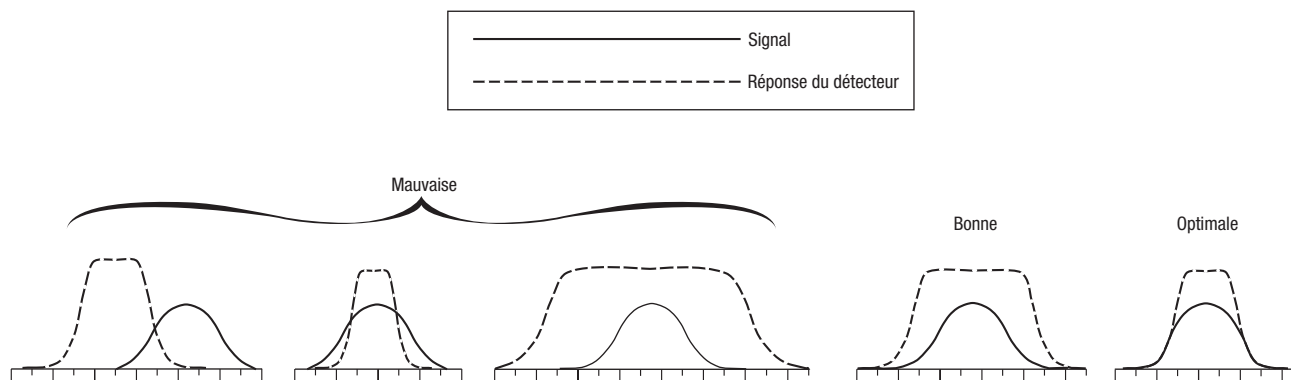


Figure 1 : Exemples de mauvaises et bonnes sélections de sensibilité de réponse du détecteur par rapport au signal.

Champ de vision

Il s'agit d'un critère très important pour les détecteurs infrarouge. Dans la mesure où les objets à température ambiante émettent des photons infrarouges, particulièrement autour de $10 \mu\text{m}$, il convient de réduire le champ de vision pour recevoir en priorité les rayonnements émanant de la source d'intérêt. Il convient de recourir à l'imagerie et à l'ouverture, car ces efforts vous permettront d'obtenir des résultats satisfaisants et reproductibles.

Techniques générales de réduction du bruit

Contrôle de la température

Tous les détecteurs et les composants électroniques relatifs aux signaux présentent des caractéristiques de bruit et de sensibilité de réponse dépendant de la température. Vous obtiendrez des résultats plus reproductibles si vous stabilisez l'environnement thermique de votre expérience. En général, vous améliorerez vos limites de détection en refroidissant votre détecteur afin qu'il fonctionne à une température plus basse que celle de la pièce. Le degré de gain en performance dépend du type de détecteur et des composants électroniques post-détection. Toutefois, vous obtiendrez de meilleurs résultats avec les détecteurs refroidis de photons, qui répondent à la région infrarouge du spectre. Les courants d'obscurité diminuent d'un facteur de 2 tous les 5 à $20 \text{ }^\circ\text{C}$, en fonction de l'énergie caractéristique du système, comme par exemple la bande interdite.

Rapports

Aucune source n'est parfaitement stable. À chaque fois que cela est possible, rappez votre signal de réponse à celui de la source afin d'obtenir les résultats les plus précis.

Techniques AC

Il peut sembler étonnant d'utiliser des techniques AC pour mesurer des signaux continus, mais c'est pourtant, dans la pratique, le meilleur moyen. Vous pouvez encoder votre signal avec une modulation connue puis utiliser cette modulation caractéristique pour le distinguer de la contribution du bruit dispersant sa puissance sur une gamme de fréquence différente et plus large.

Un amplificateur à couplage AC équipé d'un filtre à bande étroite centré sur la fréquence de modulation vous aidera à augmenter de façon significative votre rapport signal sur bruit. Vous ne pouvez réduire la fréquence du filtre passe-bande qu'à la limite de stabilité de votre modulateur. Si la contribution du bruit est encore trop importante, vous devrez recourir aux techniques de lock-in. Ces dernières impliquent que l'amplificateur suive activement la fréquence du modulateur, ce qui permet d'utiliser un filtrage de bande bien plus étroit. Nous effectuons une grande partie de ce filtrage dans la fonction numérique de notre système radiométrique Merlin™, éliminant ainsi les dérives de phase et d'amplitude associées aux lock-in analogiques plus anciens.

Intégration et moyennage fenêtrés

Ces techniques tirent leur nom de l'allure des représentations illustrées du procédé, figure 2. Les portes, boîtes ou "fenêtres" sont utilisées pour définir les périodes pendant lesquelles les composants électroniques acquièrent le signal. Pendant ces périodes "fenêtrées", le rapport signal sur bruit est déjà amélioré, puisque les contributions du bruit qui seraient accumulées pendant les pauses n'existent pas. Ce processus, lorsqu'il est répété pour N impulsions, contribuera à améliorer le rapport signal à bruit de $N^{1/2}$ si le bruit est un bruit blanc, qu'il soit de Johnson ou de grenaille. Cela est dû au fait que la contribution au signal intégrée augmente parallèlement à N , tandis que la contribution du bruit n'augmente que de $N^{1/2}$.

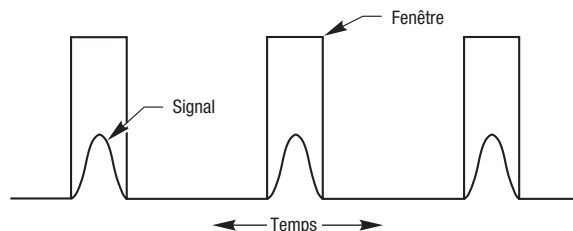


Figure 2: Signal répétitif et "fenêtre" de détection.

Avertissement

Les détecteurs à couplage AC peuvent être affectés par une saturation continue (provenant du fond lumineux ambiant) et donc par une perte de linéarité. Vous devez donc connaître les limites de réponse en continu de votre détecteur lorsque vous utilisez le mode de fonctionnement en couplage AC.

Méfiez-vous des affaiblissements de fréquence. Les composants électroniques de post-détection limitent souvent la sensibilité de réponse de votre détecteur. Plusieurs bandes passantes peuvent être associées à un composant particulier, en fonction des gains sélectionnés.

Note technique

Méthodes empiriques

Il est impossible d'éliminer totalement le bruit de Johnson, mais il est possible de minimiser sa contribution au rapport signal sur bruit.

Dans un système de détection basé sur PMT, essayez de faire en sorte que le bruit de grenaille du courant polarisé soit le principal facteur de bruit AC. Faites en sorte que ce bruit soit au moins trois fois plus fort que le bruit de Johnson, et vous supprimerez efficacement l'influence du bruit de Johnson sur le rapport signal à bruit du système. En cas de faible luminosité, commencez par choisir votre gain transimpédance en fonction du maximum autorisé par les caractéristiques de bande passante. Relevez le bruit AC à la sortie du PMT avec zéro volt de polarisation (bruit de Johnson). Augmentez maintenant votre tension polarisée, en restant dans les limites de sécurité du tube, jusqu'à ce que le bruit de grenaille AC du courant d'obscurité soit environ trois fois supérieur au bruit de Johnson, ou soit équivalent à environ quatre fois le niveau de bruit d'une polarisation zéro. Vous êtes maintenant prêt à mesurer vos signaux avec un degré élevé de linéarité, puisque le bruit de grenaille et le signal du photon sont amplifiés avec les mêmes proportions dans la chaîne multiplicatrice d'électrons. Si vous avez l'intention de ne mesurer que de très faibles signaux, envisagez plutôt le comptage de photons.

Puissancemètres optiques haute performance



Les nouveaux puissancemètres 1935-C et 2935-C Newport fonctionnent avec de nombreux Détecteurs Oriël à température ambiante et refroidis, pour une mesure du rayonnement en continu ou modulé. Pour ceux qui sont familiers du Puissancemètre Oriël OPM™, cette nouvelle gamme de puissancemètres remplace l'OPM™. Un certain nombre de nouvelles fonctions utilisateur assurent une flexibilité accrue et une solution plus économique.

- Puissancemètres optiques mono et bicanal
- Option TE intégrée qui élimine tout besoin de recourir à un contrôleur autonome (pour les détecteurs refroidis à TE)
- Affichage des mesures en unités de W, dBm, dB, J, A, et V
- Interfaces USB 2.0 et RS-232

Créer un système complet

Nous proposons quatre modèles de puissancemètres : simple et double canal, avec ou sans contrôleur TE intégré. Une description plus précise de ces appareils à mesures optiques se trouve à page 1208. Les besoins des chercheurs évoluent constamment ; nous y faisons face en offrant des éléments modulables facilement interchangeables, et tous conçus pour fonctionner ensemble. Nous proposons des détecteurs calibrés et non calibrés, à température ambiante ou refroidis par TE, pour des mesures UV, VIS ou IR. Cette liste de choix est présentée dans le tableau 1, et chaque gamme est détaillée dans les pages suivantes. Afin de compléter votre système, ajoutez simplement un puissancemètre optique, et les accessoires de support décrits dans les différentes pages consacrées aux détecteurs. Les câbles pour relier les Détecteurs Oriël à l'un de ces puissancemètres optiques de série 1935-C et 2935-C sont inclus dans le package Détecteur.

Tableau 1 : Détecteurs Oriël pour puissancemètres optiques de série 1935-C et 2935-C

Type de détecteur	Plage longueur d'onde utilisable	Détails, cf. page
Photomultiplicateurs	160–1100 nm	1312
Silicium	185–1100 nm	1314
InGaAs	800–1700 nm	1314
Ge	700–1800 nm	1314
Thermopile	0,2–40 μm	1313

- Lecteur de détecteur universel
- Mesure du signal absolu DC ou mesures rms réelles
- Mesures de l'alimentation, 50 pW – 400 Watts
- Lectures calibrées
- Transfert de données USB jusqu'à 8Mops

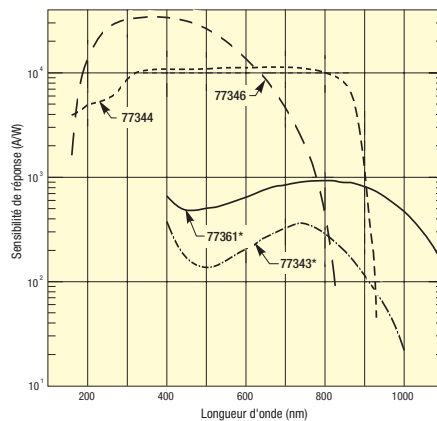
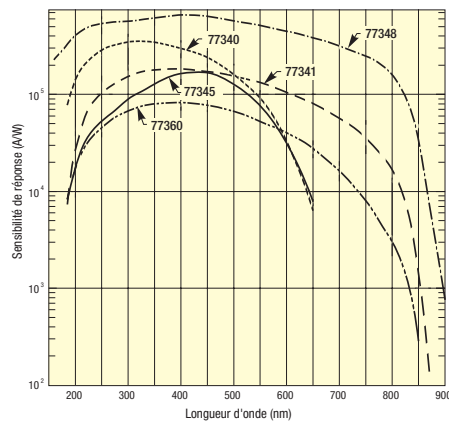
Options Logiciel

Nous fournissons des Drivers LabVIEW avec les Puissancemètres optiques. Si vous utilisez ce système de détection avec un Monochromateur Oriël (notamment avec un appareil réseau multiple, doubles ports de sortie), vous envisagerez peut-être de commander l'Application Logiciel Pro ou basique TRACO™. Le TRACO™ est un pack logiciel de collecte de données spectroradiométriques. Il fonctionne avec les Systèmes de détection et les Monochromateurs Oriël. Pour plus de détails sur ces applications TRACO™, cf. page 1297.

Référence pour commander

Référence	Description	Prix
1935-C	Appareil de mesure optique monocanal à haute performance	3195 €
1935TE-C	Appareil de mesure optique monocanal à haute performance avec contrôleur TEC	3456 €
2935-C	Puissancemètre optique haute performance double voies	5616 €
2935TE-C	Puissancemètre optique haute performance	3795 €
PM1-RACK	Kit de montage en châssis	150 €
PM2-RACK	Kit de montage en châssis	160 €

Tubes de photomultiplicateur Oriel pour Puissancemètre optique



- Détecteurs UV haute sensibilité
- Facilité d'utilisation
- Modèles de face ou de côté

Courbes de sensibilité typiques des tubes de photomultiplicateur

Les Photomultiplicateurs (PMT) sont une solution rentable pour des mesures à faible niveau de lumière. Parce que les permutations sont nombreuses, nous ne proposons pas les systèmes PMT complets pour les Puissancemètres de série 1935-C et 2935-C, mais plutôt les éléments qui vous permettront de composer vous-même votre système. Nous vous donnons ici une vue d'ensemble de la gamme PMT, et proposons un guide dans le choix des éléments. Pour plus de détails sur les tubes et leurs boîtiers, cf. page 1327.

Les choix

Pour choisir les composants PMT qui vous permettront de construire un système adapté à vos besoins, vous devez répondre à ces deux questions :

1. De quelle gamme de longueur d'onde ai-je besoin ?

Nous proposons des PMT sensibles aux UV, aussi bas que 160 nm, et dans les NIR aussi haut que 1100 nm, cf. les courbes de sensibilité.

2. Voulez-vous un PMT de côté ou de face ?

Les PMT de côté sont plus économiques ; les systèmes de face ont une surface de photocathode plus large et une réponse plus uniforme.

De quoi ai-je besoin pour construire un système ?

Pour construire un Système PMT complet utilisable avec un Puissancemètre optique 1935-C/2935-C, il vous faut :

- Un PMT de face ou de côté, cf. page 1327
- Un boîtier PMT de face 70690 ou de côté 70691. Ce sont les mêmes que les boîtiers PMT, cf. page 1327, mais avec les câbles pour les relier aux Puissancemètres optiques de série 1935-C ou 2935-C
- Boîtier d'alimentation PMT 70705, cf. page 1332
- Puissancemètre optique de série 1935-C ou 2935-C, cf. page 1311

Accessoires

Description	Référence	Prix
Boîtier PMT latéral	70690	681 €
Boîtier PMT axial	70691	720 €
Boîtier d'alimentation électrique pour photomultiplicateur	70705	1670 €

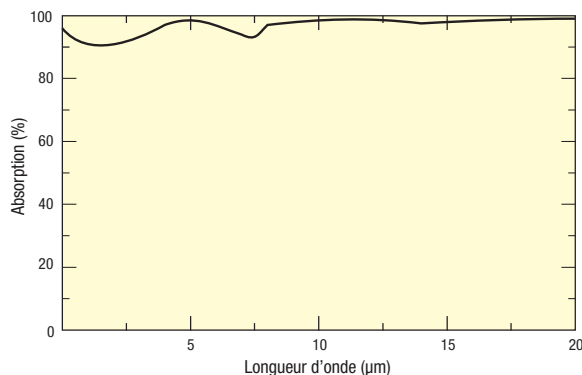
Référence pour commander

Tubes de photomultiplicateur

Description	Référence	Plage de longueur d'onde (nm)	Longueur d'onde à sensibilité maxi (nm)	Réponse Cathodique * (mA/W)	Taille de photocathode (mm)	NEP* (W.Hz ^{-1/2})	Alimentation Tension	Prix
Tube photomultiplicateur (TPM) latéral (ou "diagonal" ? "de côté" ?)	77340	185-650	340	48	8x24	1,4x10 ⁻¹⁶	1000	215 €
	77341	185-870	330	40	8x24	2,8x10 ⁻¹⁶	1000	472 €
	77343	400-1000	730	1,9	8x24	1,2x10 ⁻¹³	1250	1 159 €
	77348	160-900	400	68	8x24	1,2x10 ⁻¹⁶	1000	1 031 €
	77360	185-850	420	70	8x16	5,0x10 ⁻¹⁶	1000	1 068 €
Tube photomultiplicateur (TPM) bout à bout	77345	185-650	420	88	Ø 25	2,0x10 ⁻¹⁶	1000	599 €
	77346	185-850	420	64	Ø 25	6,6x10 ⁻¹⁶	1000	862 €
	77361	400-1100	800	1,9	Ø 25	4,2x10 ⁻¹³	1250	1 513 €

*Valeurs courantes au voltage d'alimentation de la liste.

Détecteurs thermopile pour puissancemètre optique Oriel



Absorption courante du Revêtement du détecteur thermopile.

Les détecteurs thermiques à rayonnement électromagnétique fonctionnent en absorbant le rayonnement et en mesurant la hausse de température entraînée. Leur réponse large bande et neutre en longueur d'onde n'est limitée que par la planéité spectrale de leur revêtement noir et par les caractéristiques de transmission des matériaux de fenêtre utilisés pour les protéger. Les thermopiles de la liste de cette page se relient directement au Puissancemètre optique de série 1935-C et 2935-C.

Les choix

Nous proposons différents détecteurs thermopile avec divers matériaux de fenêtre. Nous recouvrons l'élément actif du détecteur d'un revêtement noir absorbant. Les propriétés spectrales typiques de ce revêtement sont modifiées par les propriétés de transmission des fenêtres qu'ils utilisent, et qui figurent dans la liste du tableau 1. Pour une information dimensionnelle sur ces détecteurs, cf. à page 1339.

- Large réponse spectrale - 0,2 à 40 μm
- Construction en fin film cannelé pour haute fiabilité
- Excellente stabilité à long terme

Étalonnage

Les détecteurs calibrés sont transportés avec une seule sensibilité de valeur, représentative de la réponse à travers la gamme spectrale du détecteur.

De quoi ai-je encore besoin ?

Pour un Système de détection thermopile complet, il vous faut simplement :

- Détecteur thermopile
- Puissancemètre optique 1935-C ou 2935-C (décrit page 1208)

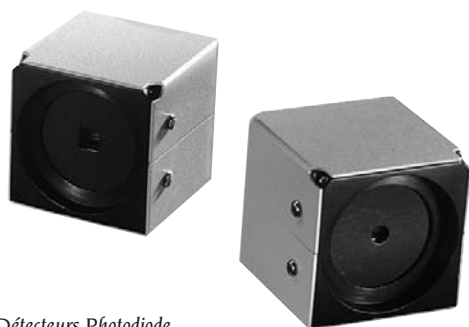
Tableau 1 : Fenêtres pour détecteurs thermopiles Oriel

Matériau	Plage spectrale	Transmittance	Solubilité dans l'eau	Affecté par Humidité
CaF ₂	0,13–11 μm	94 %	0,0017	non
Saphir	0,13–6 μm	90 %	0,0	non
KRS-5	0,6–40 μm	74 %	0,05	non

Référence pour commander

Type	Aire de détection (mm)	Fenêtre	Éclairement Maximum (W.cm ⁻²)	DC typique Réponse ($\mu\text{A/W}$)	Constante de temps (ms)	Éclairement équivalent au bruit (EEEB) typique (nW.cm ⁻²)	Référence	Prix
Non calibré	0,55x0,51	Saphir	0,1	200–300	50–100	25	71930	379 €
	0,55x0,51	CaF ₂	0,1	200–300	50–100	25	71931	379 €
	0,55x0,51	KRS-5	0,1	200–300	50–100	25	71932	379 €
Calibré	0,55x0,51	Saphir	0,1	200–300	50–100	25	71933	585 €
	0,55x0,51	CaF ₂	0,1	200–300	50–100	25	71934	585 €
	0,55x0,51	KRS-5	0,1	200–300	50–100	25	71935	585 €

Détecteurs photodiode Oriel pour puissancemètres optiques



Détecteurs Photodiode

- Gamme complète de détecteurs à diode
- Étalonnage traçable NIST
- Réponse linéaire de pW à mW
- sensibilité UV à IR

Cette gamme de détecteurs photodiode fonctionne avec les nouvelles séries 1935-C et 2935-C de puissancemètres optiques Newport, cf. page 1311. Ces photodiodes Si, InGaAs, et Ge fonctionnent en mode photovoltaïque pour de meilleures performance en mode DC ou pour des mesures en basse fréquence. Nous proposons des modèles température ambiante et refroidis par TE. Les modèles étalonnés vous permettent de prendre des mesures spectroradiométriques sur les gammes de détection de ces appareils. Les appareils de mesure 1935-C/2935-C téléchargent les données d'étalonnage stockées sur PROM et les utilisent pour calculer la puissance incidente dans le but de l'afficher et de la transmettre au PC via des interfaces USB et RS-232.

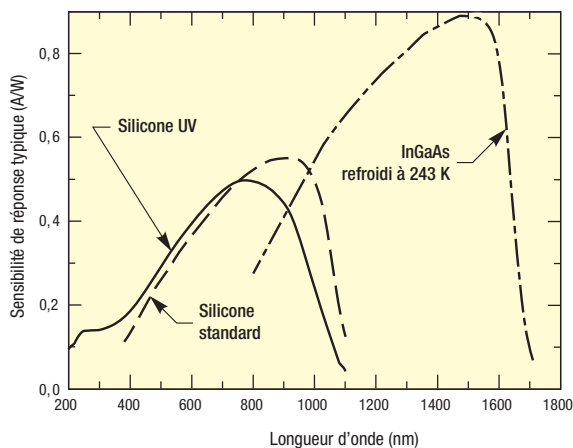


Figure 1 : Sensibilités typiques des détecteurs Si et InGaAs.

Pourquoi un fonctionnement photovoltaïque ?

Nous avons choisi de faire fonctionner cette gamme de photodiodes en mode photovoltaïque non biaisé. Le mode de fonctionnement photovoltaïque permet le plus faible bruit pour le fonctionnement CC et basse fréquence puisqu'il empêche le bruit de grenaille associé aux courants de biais.

Gammes spectrales

La figure 1 présente les sensibilités spectrales typiques des très populaires détecteurs Si et InGaAs. Choisissez les versions UV du détecteur Si si votre travail vous emmène sous 400 nm. Ces détecteurs Si sont sensibles jusqu'à 180 nm (au plus bas) et permettent une performance étalonnée jusqu'à 200 nm (au plus bas). La version VIS-NIR des détec-

teurs Si vous octroie la meilleure performance entre 400 nm et 1,0 μm et une performance utilisable jusqu'à 1,1 μm . Utilisez les produits InGaAs pour les longueurs d'onde jusqu'au point de coupure de longueur d'onde 1,7 μm . Ge étend la réponse IR, par rapport au InGaAs, d'environ 0,1 μm .

Nous vous proposons des détecteurs refroidis par TE pour une stabilité accrue de la réponse, et vous permet d'atteindre un niveau de bruit très faible, spécialement pour InGaAs et Ge. Le refroidissement a également un effet sur la sensibilité spectrale, plus spécialement à des longueurs d'onde plus longues. La longueur d'onde de coupure du détecteur permute à des valeurs légèrement plus basses lorsque la température est baissée. Il peut changer d'environ 0,1 μm pour InGaAs ou Ge quand on passe à la température ambiante à 243 K.

De quoi d'autre ai-je besoin ?

Ces détecteurs comprennent tous les câbles nécessaires pour être reliés aux puissancemètres 1935-C et 2935-C. Pour constituer un système complet, il vous faudra simplement :

- Détecteur température ambiante ou refroidi
- Puissancemètre optique de série 1935-C ou 2935-C (choisissez bien un modèle avec refroidisseur TE intégré si vous utilisez un détecteur refroidi)

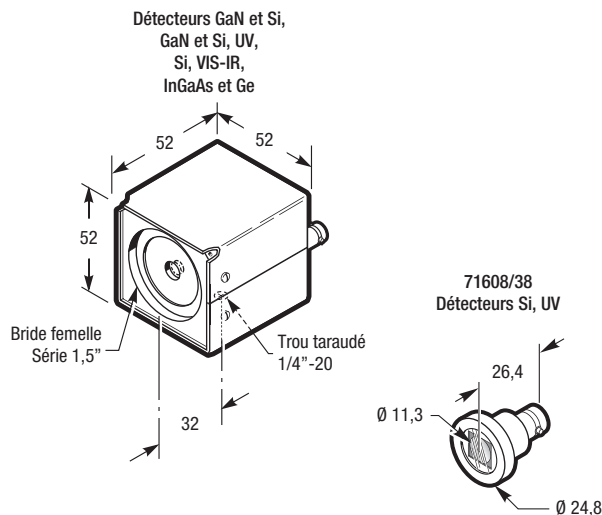


Figure 2 : Détecteurs photodiode.

Référence pour commander

Type de détecteur	Calibration	Plage de longueur d'onde (nm)	Aire de détection (mm)	Température	Référence	Prix
Silicium	Non étalonné	200-1100	10x10	Température ambiante	71665	137 €
		200-1100	10x10	Température ambiante	71666	4145 €
		200-1100	Ø 5	Refroidissement TE	71667	1204 €
		400-1100	10x10	Température ambiante	71668	521 €
		400-1100	Ø 5	Refroidissement TE	71669	1141 €
	Étalonné	200-1100	10x10	Température ambiante	71674	597 €
		200-1100	10x10	Température Ambiante	71675	764 €
		200-1100	Ø 5	Refroidissement TE	71676	1375 €
		400-1100	10x10	Température Ambiante	71677	787 €
		400-1100	Ø 5	Refroidissement TE	71678	1312 €
InGaAs	Non étalonné	800-1700	Ø 3	Température ambiante	71670	1110 €
		800-1700	Ø 3	Refroidissement TE	71671	1398 €
	Étalonné	800-1700	Ø 3	Température ambiante	71679	1279 €
		800-1700	Ø 3	Refroidissement TE	71680	1783 €
Ge	Non étalonné	700-1800	Ø 5	Température ambiante	71672	957 €
		700-1800	Ø 5	Refroidissement TE	71673	1221 €
	Étalonné	700-1800	Ø 5	Température Ambiante	71681	1131 €
		700-1800	Ø 5	Refroidissement TE	71682	1379 €

Oriël Merlin™

Système de radiométrie numérique synchrone



Unité de commande Merlin™ 70100.

Mesurez les radiations optiques d'Uv à IR avec le Système de radiométrie synchrone numérique Merlin™ et sa gamme de détecteurs calibrés. La télémétrie intelligente Smart Ranging™ vous permet de changer de gain sans effort. Plus de soixante-dix valeurs de signaux d'entrée, des sub-microvolts aux volts, sont facilement accommodées sans clics électriques. Nous proposons des instruments Merlin™ GPIB-488 et RS-232 mono et bicanal ; chaque canal inclue une capacité de référence. Une large sélection de détecteurs calibrés, qui présentent des préamplificateurs adaptés au Merlin™, est disponible (cf. pages 1318 à 1325. Merlin™ pour les radiations modulées, avec des taux de répétition de 8 à 1100 Hz. Une roue hachurée externe est nécessaire ; Merlin™ fournit l'alimentation et la commande pour le hacheur optique.

Composition d'un système synchrone numérique Merlin™

Trois composants du Système Merlin™ :

- Unité de Commande Merlin™
- Détecteur(s) avec préamplificateur
- Hacheur optique

Ces trois composants ont été conçus pour fonctionner ensemble en système. Quand vous branchez le détecteur dans l'Unité de commande Merlin™, le Merlin™ identifie le détecteur et, si vous utilisez un détecteur calibré, il télécharge l'information de calibrage.

Unité de commande Merlin™

Le Merlin™ est un véritable synchrone numérique. Un ordinateur de traitement du signal puissant effectue la démodulation et le filtrage. Cela permet une plus grande flexibilité et une fidélité que dans les synchrones analogiques. Sélectionnez un fonctionnement mono ou double phase et une constante de temps simple ou double (filtrage pole simple ou double), selon vos besoins. La capacité de traitement impressionnante permet une conversion et un ratioing du signal immédiats, et forme la base du Smart Ranging™.

L'unité de commande Merlin™ est au coeur du Système de radiométrie Merlin™. L'unité de commande conduit le hacheur et agit comme un amplificateur synchrone pour retirer le signal et rejeter le rayonnement de fond non modulé. Il traite alors la valeur du signal en utilisant les données de calibrage enregistrées précédemment. La valeur du signal est affichée dans les unités sélectionnées. Nous proposons des instruments Merlin™ simple et double canal. Les modèles double canal supportent deux détecteurs, mais un seul peut fonctionner à la fois.

Hacheur optique

Le hacheur module le rayonnement à mesurer. Nous proposons une version ouverte et deux versions fermées, avec une sélection de lames. Vous n'avez pas besoin de contrôleur de hacheur (ou source d'alimentation) : il est intégré dans l'unité de commande Merlin™. Utilisez l'entrée synchrone si votre signal est modulé par d'autres moyens. Votre choix de roue hachée (pas inclus avec toutes les têtes de "chopper") dépend de votre choix de fréquence de hachage.

Le hacheur ouvert 75154 est le choix le plus économique si vous n'avez pas besoin d'un parcours de faisceau encadré. Le 75151 et le 75152 sont deux têtes de "chopper" fermées. Choisissez le 75151 si vous allez monter en colonne le hacheur sur d'autres instruments Oriel ; choisissez le 75152 si vous allez monter en colonne la tête du hacheur ou le monter sur une table optique.

Le Merlin™ calcule le contenu de la première harmonique du signal haché, ce qui donne la valeur rms. La relation entre cette valeur rms et la valeur pic à pic du signal varie en fonction du rapport de la taille du faisceau sur la taille de l'ouverture de la roue hachée. Pour un très petit faisceau, par exemple pour un faisceau laser HeNe passant à travers une roue d'ouverture 5, le signal est presque une onde carrée, et le rapport résultant de la tension rms mesurée rapporté à la tension pic à pic est 0,4502. Quand le hacheur encadré est illuminé par un faisceau totalement uniforme, en résulte une forme d'onde triangulaire, et la rms résultante est 0,3113 de la valeur pic à pic. D'autres conditions d'illumination produisent les valeurs intermédiaires du facteur rms. En commandant un détecteur calibré Merlin™, vous recevrez des données basées sur un réglage expérimental à petit faisceau et onde carrée. Si vos conditions de mesure sont différentes, vous aurez besoin de modifier le facteur d'étalement pour rapporter le changement dans le multiplicateur rms.

Détecteur

Nous proposons les détecteurs suivants : veuillez vous reporter aux pages individuelles pour plus de détails.

Tableau 1 : Détecteurs pour Merlin™

Type de détecteur	Plage longueur d'onde utilisable	Page de référence
Photomultiplicateurs	160–1100 nm	cf. page 1318
Silicium	185–1100 nm	cf. page 1319
InGaAs	800–1700 nm	cf. page 1321
Ge	700–1800 nm	cf. page 1322
PbS	0,7–3 µm	cf. page 1323
PbSe	1–5 µm	cf. page 1323
Pyroélectrique	200 nm–40 µm	cf. page 1324
HgCdZnTe	2–6 µm	cf. page 1325

Deuxième canal de capacité totale

L'automatisation est beaucoup plus facile avec une unité de commande Merlin™ double canal. Le deuxième canal vous permet de passer à un autre détecteur automatiquement afin de pouvoir couvrir une gamme de longueur d'onde bien plus large. Tous les paramètres accessibles sur votre premier canal sont disponibles sur le deuxième. Un monochromateur 1/4 m 260 Cornerstone™ et Merlin™ double canal constituent une excellente combinaison puisque le Cornerstone™ a deux ports de sortie. Le logiciel TRACQ™ en option contrôlera les deux instruments, acquerra, traitera et affichera les données.

Communications RS-232 ou IEEE-488 (GPIB)

La collecte de données est simple, avec le Merlin™. L'option entre les tableaux de communication RS-232 ou IEEE-488 (GPIB) couvre la plupart des possibilités pour intégrer le Merlin™ dans le système de contrôle par ordinateur. Chacune de ces tableaux d'interface vous permet de télécharger des paramètres systèmes, de calibrer le signal, ou de télécharger les données collectées. Si vous utilisez un Oriel Cornerstone™ ou un Monochromateur MS257™ avec un Merlin™, vous pouvez commander le système entier à travers le TRACQ™, votre logiciel d'acquisition de données et de radiométrie.

Caractéristiques

Canal(aux) du détecteur

Fréquence maximum	1100 Hz
Plage dynamique	10 ⁷ :1
Gain	auto sélection instantanée
Sensibilité, LSB sur A/N	0,15 µV rms
Sensibilité, échelle pleine	4 V rms
Entrée	différentielle
CMRR	110 dB
Input Bruit	60 nV.Hz ^{-1/2} at 1 kHz
Réserve dynamique	80 dB

Canal de référence

Fréquence maximum	1100 Hz
Plage dynamique	3x10 ⁴
Gain	1; 2; 4; 8; 16
Sensibilité, LSB sur A/N	61 µV rms
Sensibilité, échelle pleine	4 V rms
Entrée	Différentiel, masse ou flottant
CMRR	95 dB
Entrée Bruit	12 µV de crête à crête avec une largeur de bande de 3

Référence de fréquence interne

Mode	fondamental
Dérive de phase	aucune
Orthogonalité	90° exactement
Source de synchronisation	interne ou externe

Contrôle de hachage

Plage de fréquence	8–1100 Hz
Contrôle	asservissement boucle fermée
Erreur de phase	zéro
Temps de balayage maxi	5 secondes

Démodulateur à phase simple ou double

Méthode de fonctionnement	signal d'entrée multiplié par ondes sinus et cosinus synthétisées numériquement
Signal de sortie	Mono phase (Rcosθ) donne l'amplitude et la phase, ou deux phases (vecteur) donne la grandeur
Constante de temps	depuis la période de hachage jusqu'à 100s, filtre à pôle simple ou double

Sorties

Écran	Présentation numérique d'un ou deux signaux, en volts ou en unités radiométriques; fréquence du hacheur, constante de temps, angle de phase
Indicateur log	indique le niveau de signal en continu
Sortie analogique	0–10 V; log (1 V/décade) ou linéaire (programmable minimum et maximum)
Sortie numérique	RS-232-C à 9600 baud ou IEEE-488
Sortie de synchronisation	TTL
Sortie de l'amplificateur	±15 V x 20 mA

Général

Alimentation	95–130 V CA 50/60 Hz 190–260 V CA 50/60 Hz (sélectionnable par l'utilisateur)
Poids	6,5 kg

Référence pour commander

Unités de contrôle Merlin™

Référence	Nombre de Canaux	Interface ordinateur	Prix
70100	Mono	RS-232	5271 €
70103	Mono	IEEE-488 (GPIB)	5271 €
70104	Double	RS-232	5271 €
70105	Double	IEEE-488 (GPIB)	6746 €

Têtes de hacheur

Référence	Type	Prix
75151	Tête de hacheur incluse pour montage de bride	936 €
75152	Tête de hacheur incluse pour fixation sur tige	791 €
75154	Tête de hacheur optique ouverte	564 €

Roues du hacheur

Référence	Nombre d'ouvertures	Taux de répétition	Prix
75162	2	8–200 Hz	76 €
75163	5	20–500 Hz	76 €
75166	12	60–1200 Hz	81 €

Tubes photomultiplicateurs pour système radiométrique Oriel Merlin™

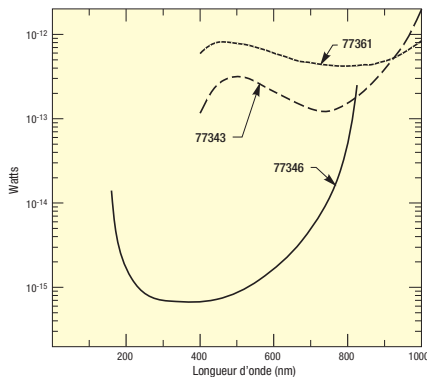
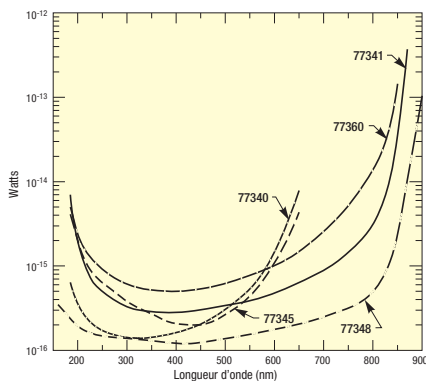
MONOCHROMATEURS
ET SPECTROGRAPHESSYSTÈMES DE DÉTECTION
MONOCANAUX

MINISPECTROMÈTRES

SPECTROMÈTRES DE TABLE

SPECTROMÈTRES FT-IR

ACCESSOIRES



Niveaux de puissance mesurables minimum de tubes photomultiplicateurs, mis en œuvre par Merlin™.

Les tubes photomultiplicateurs (PMT) sont les plus sensibles des détecteurs monocanaux que nous proposons, cf. page 1327. Nous en illustrons ici les performances avec un Lock-in Merlin™. Ces chiffres ne sont pas des résultats exceptionnels mais les niveaux de performances types de nos systèmes. Les valeurs de sensibilité et de courant sombre des PMT peuvent respectivement varier d'un facteur de 5, sous des conditions de polarisation et de température identiques. Il est donc possible que quelques tubes n'atteignent pas ces résultats types. Nous proposons des PMT latéraux et terminaux à température ambiante afin de couvrir la plage de 160 à 1100 nm.

Détecteurs non-étalonnés

En général, nous n'étalonnons pas les PMT puisque la stabilité à long terme n'est pas adaptée à cette utilisation. Il est possible d'étalonner les systèmes PMT Merlin™ à l'aide d'une lampe standard, ou de transférer l'étalonnage d'un détecteur siliciné (cf. page 1319), tant que les conditions d'utilisation sont soigneusement respectées.

Fréquence de découpage

Sélectionnez une fréquence de découpage entre les limites de 8 et 1100 Hz du Lock-in Merlin™. Les PMT suivent aisément n'importe quel signal à l'intérieur de ces limites, tant que le permet la bande passante de l'amplificateur de transimpédance. Laissez les niveaux de bruit et la vitesse de collecte des données souhaitée guider votre fréquence de découpage et vos choix de constante de temps. Nous avons constaté que des fréquences égales à 1,5 ou 1,75 fois la fréquence de ligne et des constantes de temps de 0,3 à 3 secondes fonctionnent très bien avec les faibles niveaux de lumière.

Systèmes de détection

Nous proposons deux coffrets PMT pour Merlin™ : un système latéral et un système terminal. Chaque coffret comprend :

- Châssis PMT du 77265 terminal ou du 70680 latéral
- 70710 Amplificateur de transimpédance
- Tous les câbles d'interconnexion nécessaires

Pour compléter le système, veuillez commander séparément les éléments suivants :

- Tube photomultiplicateur, cf. page 1327 pour plus de détails
- Alimentation électrique 70705, cf. page 1332 (à moins que vous ne fournissiez votre propre source de polarisation à tension élevée)
- Unité de contrôle Merlin™
- Hacheur optique

Références pour commander

Systèmes de tubes photomultiplicateurs

Les coffrets comprennent le châssis PMT, le préamplificateur et tous les câbles nécessaires. Commandez séparément le PMT et l'alimentation électrique 70705.

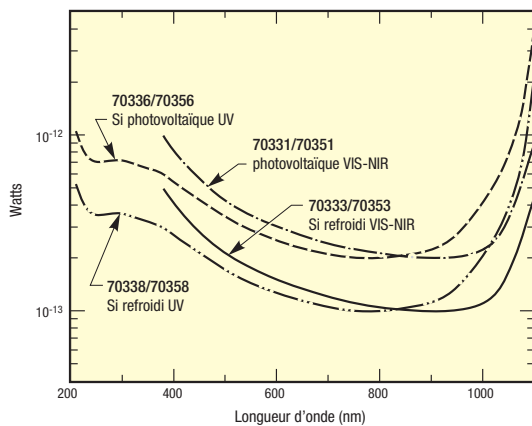
Référence	Description	Prix
70143	Système de tube photomultiplicateur axial	1 482 €
70107	Système de tube photomultiplicateur latéral	5 271 €

Tubes photomultiplicateurs

Description	Référence	Plage de longueur d'onde (nm)	Longueur d'onde à sensibilité maxi (nm)	Cathode Réponse* (mA/W)	Taille photocathode(mm)	NEP* (W.Hz ^{-1/2})	Alimentation Tension (V)	Prix
Tube photomultiplicateur (TPM) latéral (ou "diagonal" ? "de côté" ?)	77340	185-650	340	48	8x24	1,4x10 ⁻¹⁶	1000	215 €
	77341	185-870	330	40	8x24	2,8x10 ⁻¹⁶	1000	472 €
	77343	400-1000	730	1,9	8x24	1,2x10 ⁻¹³	1250	1 159 €
	77348	160-900	400	68	8x24	1,2x10 ⁻¹⁶	1000	1 031 €
	77360	185-850	420	70	8x16	5,0x10 ⁻¹⁶	1000	1 068 €
Tube photomultiplicateur (TPM) bout à bout	77345	185-650	420	88	Ø 25	2,0x10 ⁻¹⁶	1000	599 €
	77346	185-850	420	64	Ø 25	6,6x10 ⁻¹⁶	1000	862 €
	77361	400-1100	800	1,9	Ø 25	4,2x10 ⁻¹³	1250	1 513 €

* Valeurs types pour la tension citée.

Détecteurs au silicium pour système radiométrique Oriel



- Détecteurs polyvalents à haute sensibilité
- Modèles à température ambiante ou refroidis au TE
- Grandes zones actives de 10 x 10 mm

Plus petites puissances mesurables au détecteurs silicium fonctionnant avec Merlin™

Ces détecteurs polyvalents et ultrasensibles atteignent des niveaux de NEP que seuls les PMT dépassent. Leur plage de linéarité n'est égalée par aucun autre type de détecteur. Ils présentent une excellente stabilité à long terme, particulièrement les modèles améliorés pour UV. Ils résistent à des niveaux élevés d'UV intermittents et cumulatifs sans changement significatif de réponse. Les unités stabilisées au TE surmontent le fait que la sensibilité du silicium dépende de faibles températures, pour des performances encore accrues. Cela est particulièrement vital dans la région spectrale du proche infrarouge, > 1 µm, à proximité du changement de bande.

Détecteurs photovoltaïques refroidis ou à température ambiante

Ces détecteurs photovoltaïques non polarisés offrent le plus faible bruit et la meilleure linéarité. Nous proposons :

- Des détecteurs à plateau unique stabilisés/refroidis au TE avec une zone sensible de 5 mm de diamètre
- Des détecteurs à température ambiante de zone de 10 mm²

Les amplificateurs intégrés permettent d'obtenir un gain de transimpédance sélectionnable par commutateur et un contrôle de la bande passante.

Puissance mesurable

Les amplificateurs de transimpédance intégrés permettent de réaliser des gains entre 10⁴ V/A et 10⁹ V/A afin de faire correspondre la sortie des détecteurs à la plage d'entrée des rms Merlin™, 0,15 µV à 4 V.

La détection sensible aux phases de Merlin™ permet de mesurer la puissance de faibles signaux, même en présence de fonds parasites. Nous avons utilisé des détecteurs de 10 mm² pour mesurer 200 fW à 700 nm, avec des rapports signal/bruit supérieurs à 2 : 1.

Étalonnage

Nous proposons des versions étalonnées et standard de ces détecteurs. Les modèles standard sont livrés avec un étalonnage de point unique à 633 nm. Pour une mesure étalonnée, vous pouvez saisir la valeur dans le Merlin™. En raison de la variation spectrale de la réponse, la valeur affichée n'est correcte que pour 633 nm. Il est possible de corriger approximativement la lecture de la puissance en utilisant des courbes de sensibilité relatives, si vous connaissez le contenu spectral du rayonnement incident. Pour une mesure absolue à des longueurs d'onde distinctes, optez pour un détecteur étalonné.

Systèmes de détecteur

Nous proposons plusieurs coffrets de détecteurs au silicium pour le Lock-in numérique Oriel Merlin™, incluant chacun :

- Un élément détecteur au silicium
- Un boîtier de détecteur avec un préamplificateur intégré
- Tous les câbles d'interconnexion nécessaires
- 77055 Contrôleur de refroidisseur pour les systèmes à refroidissement, cf. page 1337
- Unité de contrôle Merlin™
- Pulsateur

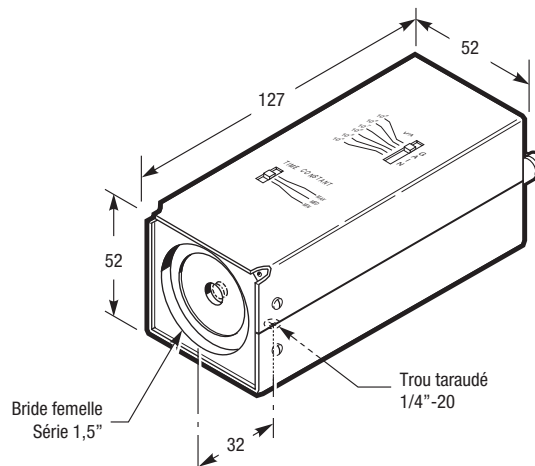


Figure 1 : Diagramme dimensionnel de détecteurs au silicium

Références pour commander

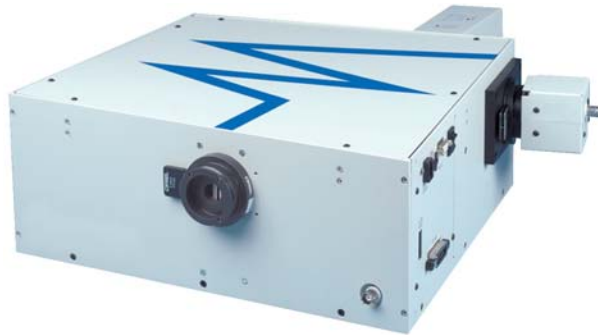
Pour compléter le système, vous devrez commander :

Type de détecteur	Référence	Plage de longueur d'onde	Détecteur Surface active	Température	Prix
Non étalonné	70331	400-1100 nm	10x10 mm	Température ambiante	875 €
	70333	400-1100 nm	diamètre de 5 mm	Refroidissement thermoélectrique	1574 €
	70336	185-1100 nm	10x10 mm	Température ambiante	1012 €
	70338	185-1100 nm	diamètre de 5 mm	Refroidissement thermoélectrique	1648 €
Étalonné	70351*	400-1100 nm	10x10 mm	Température ambiante	1236 €
	70353*	400-1100 nm	diamètre de 5 mm	Refroidissement thermoélectrique	1935 €
	70356**	185-1100 nm	10x10 mm	Température ambiante	1375 €
	70358**	185-1100 nm	diamètre de 5 mm	Refroidissement thermoélectrique	2011 €

*Étalonné pour la plage spectrale de 400 à 1100 nm.

**Étalonné pour la plage spectrale de 200 à 1100 nm.

Détecteurs InGaAs pour système radiométrique Oriël Merlin™



Détecteur InGaAs monté à la sortie d'un monochromateur Cornerstone™ 260

Ces dispositifs semi-conducteurs à structure de bande directe présentent une excellente vitesse de réponse et une excellente linéarité. Ils sont un peu plus bruyants que les détecteurs au silicium en raison de leur plus petite bande interdite, c'est pourquoi nous en proposons un doté d'un refroidissement TE en deux phases pour les applications radiométriques. Les longueurs d'onde de 1,3 μm et de 1,55 μm sont comprises dans la plage de détection de 0,8 à 1,7 μm . Les mesures de transmission et de perte peuvent être réalisées de façon très précise avec ces détecteurs extrêmement stables et sensibles.

A température ambiante ou refroidi

Nous atteignons une excellente stabilité de réponse avec les détecteurs refroidis au TE, en raison des qualités inhérentes de la diode et de la stabilisation thermique à des températures jusqu'à -20 °C. Les détecteurs à température ambiante vous conviendront si vous ne travaillez pas trop près des extrêmes de leur plage spectrale, particulièrement à 1,7 μm .

Étalonnage

La stabilité et la linéarité de réponse de nos détecteurs InGaAs en fait d'excellents candidats pour les mesures étalonnées. Les modèles standard sont livrés avec un étalonnage de point unique à 1,55 μm . La courbe de sensibilité type de la figure 2 montre la sensibilité approximative pour d'autres longueurs d'onde. Plus de précision, nous proposons des modèles étalonnés avec des facteurs de sensibilité étalonnés issus par le NIST pour la plage de 0,8 à 1,7 μm .

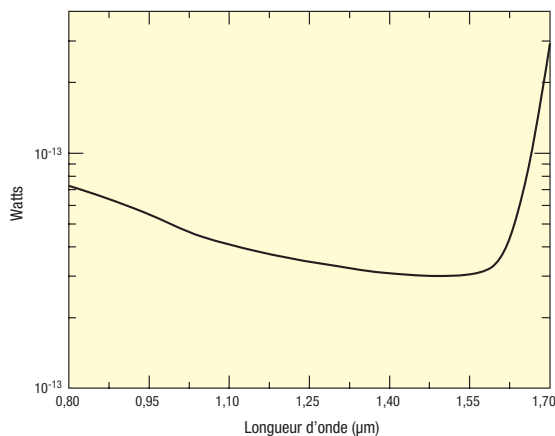


Figure 1: Puissance mesurable du détecteur 70348 refroidi au TE, opéré par Merlin™.

- Excellente vitesse de réponse et linéarité
- Modèles étalonnés

Systèmes de détecteur

Chaque coffret de détecteur InGaAs comprend :

- Un élément détecteur InGaAs
- Un boîtier de détecteur avec un préamplificateur intégré
- Tous les câbles d'interconnexion nécessaires

Vous devrez aussi commander :

- 77055 Contrôleur de refroidisseur pour les systèmes refroidis, cf. page 1337
- Unité de contrôle Merlin™
- Hacheur optique

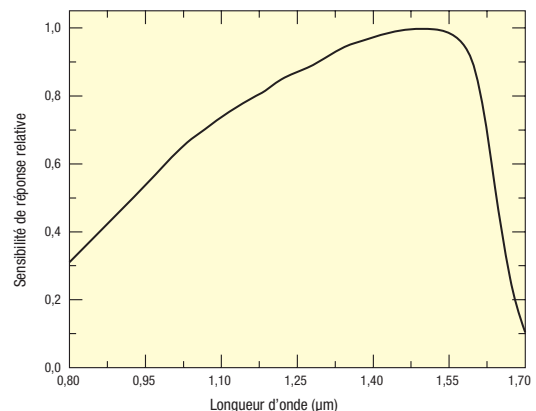


Figure 2: Sensibilité relative d'un détecteur InGaAs 70348.

Références pour commander

Type de détecteur	Référence	Plage de longueur d'onde (nm)	Surface active Détecteur (mm)	Température	Prix
Non étalonné	70347	800-1700	Ø 3	Temp. ambiante	1 782 €
	70348	800-1700	Ø 3	Refroidissement thermoélectrique	2 267 €
Étalonné	70367	800-1700	Ø 3	Temp. ambiante	2 146 €
	70368	800-1700	Ø 3	Refroidissement thermoélectrique	2 631 €

Détecteurs au germanium pour système radiométrique Oriel Merlin™



Détecteurs au germanium

- Détecteurs stables et linéaires
- Plage utilisable de 700 à 1800 nm

Ces détecteurs fiables étendent la plage de détectivité des détecteurs à photodiode Merlin™ jusqu'à 1,8 μm . Ils sont stables et linéaires, et très uniformes en matière de sensibilité. Les unités refroidies au TE améliorent la détectivité des signaux de faible niveau et la stabilité de la réponse de la diode.

Détecteurs photovoltaïques refroidis ou à température ambiante

Ces détecteurs photovoltaïques non polarisés offrent d'excellentes performances dans la plage de 0,7 à 1,8 μm . Les modèles à température ambiante et à refroidissement présentent des diamètres de 5 mm.

Puissance mesurable

Les puissances inférieures au picowatt peuvent être mesurées à l'aide de ces détecteurs au germanium. Les amplificateurs de transimpédance intégrés fournissent un gain de 10^4 V/A à 10^9 V/A et des réglages de filtre électronique sélectionnable.

Étalonnage

Nous proposons des versions étalonnées et standard de ces détecteurs. Les modèles standard sont livrés avec un étalonnage de point unique à 1500 nm. En raison de la variation spectrale de la réponse, la valeur affichée n'est correcte que pour 1500 nm. Il est possible de corriger approximativement la lecture de la puissance (pour les autres longueurs d'onde) en utilisant des courbes de sensibilité relatives, si vous connaissez le contenu spectral du rayonnement incident. Pour des mesures absolues à des longueurs d'onde distinctes, optez pour un modèle étalonné issu par le NIST.

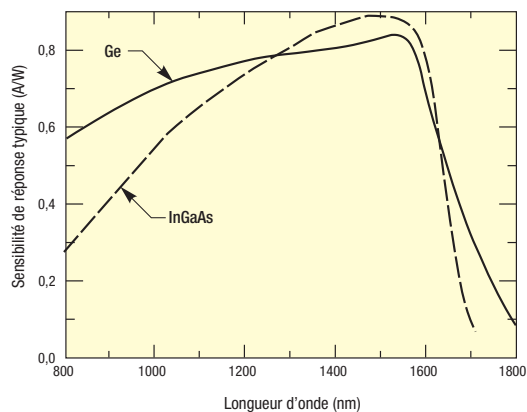


Figure 1 : Sensibilité des détecteurs GE (Ge = ligne entière ; InGAs = ligne pointillée)

Systèmes de détection

Chaque coffret de détecteur au germanium comprend :

- Un élément détecteur au germanium
- Un boîtier de détecteur avec un préamplificateur intégré
- Tous les câbles d'interconnexion nécessaires

Vous devrez aussi commander :

- 77055 Contrôleur de refroidisseur pour les systèmes refroidis, cf. page 1337
- Unité de contrôle Merlin™
- Hacheur

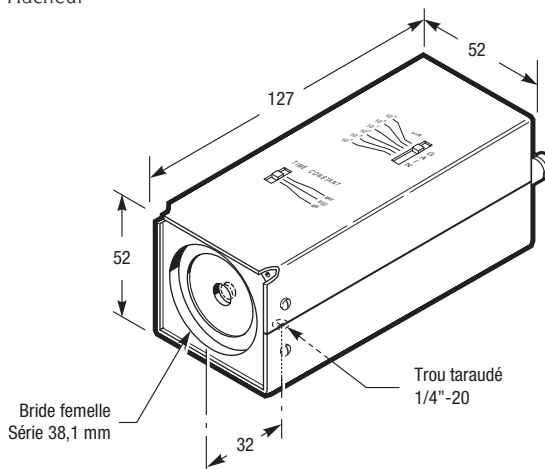


Figure 2 : Détecteurs au germanium

Références pour commander

Type de détecteur	Référence	Plage de longueur d'onde (nm)	Surface active (mm)	Température	Prix
Non étalonné	70339	700-1800	Ø 5	Température ambiante	979 €
	70340	700-1800	Ø 5	Refroidissement thermoélectrique	1411 €
Étalonné	70359	700-180	Ø 5	Température ambiante	1341 €
	70360	700-1800	Ø 5	Refroidissement thermoélectrique	1598 €

Détecteurs au PbS et au PbSe pour système radiométrique Oriel Merlin™



- Excellents détecteurs pour le NIR
- Modèles à température ambiante ou refroidis au TE

Détecteurs au PbS et au PbSe

Il s'agit de détecteurs infrarouges photoconducteurs classiques. Le PbS est caractérisé par une détectivité assez élevée et le PbSe étend davantage la sensibilité dans l'infrarouge. Comme pour tous les détecteurs infrarouges, ils tirent parti de faibles températures de fonctionnement. Les détecteurs au PbS et au PbSe sont soumis à un bruit 1/f dû au courant polarisé. Nous ne les proposons que pour un fonctionnement en AC.

Stabilité

On obtient une bonne stabilité de réponse avec les détecteurs refroidis et stabilisés au TE. Les unités à température ambiante sont comme d'habitude soumises aux modifications des conditions d'utilisation. Le PbS et le PbSe changent de sensibilité lorsqu'ils sont exposés à une lumière UV bleue. Ils récupèrent généralement leurs capacités, mais seulement après plusieurs jours de stockage dans un endroit sombre. Ces détecteurs requièrent une tension polarisée. Une alimentation polarisée de 100 V est intégrée dans leur boîtier.

Puissance mesurable

Le tracé NEP (figure 1) montre les niveaux types de puissance mesurable minimum de nos détecteurs au PbS et au PbSe. Un atténuateur est nécessaire pour mesurer les niveaux de puissance supérieurs à environ 0,1 mW.

Sensibilité de point unique

Nous proposons une sensibilité de point unique à 2,5 μm , pour tous nos détecteurs au sel de plomb. Vous pouvez utiliser ces facteurs en toute fiabilité pour les détecteurs à refroidissement, et seulement comme repères pour les unités à température ambiante. Les courbes de sensibilité types (figure 2) illustrent la sensibilité approximative pour d'autres longueurs d'onde.

Systèmes de détecteur

Tous les coffrets de détecteurs au PbS et au PbSe pour Merlin™ comprennent :

- Un élément détecteur
- Un boîtier de détecteur avec une alimentation polarisation préamplificateur intégrés
- Tous les câbles d'interconnexion nécessaires

Vous devrez aussi commander :

- 77055 Contrôleur de refroidisseur pour les systèmes refroidis, cf. page 1337
- Unité de contrôle Merlin™
- Hacheur

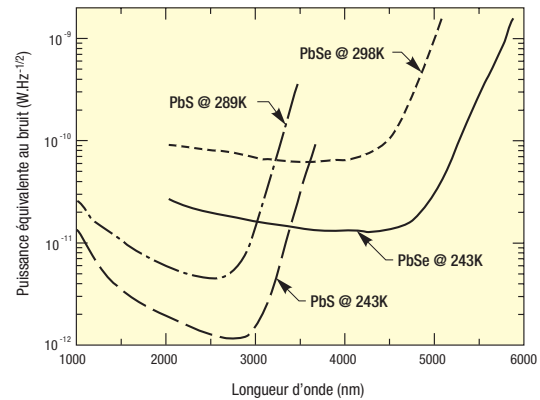


Figure 1 : Valeurs NEP de détecteurs au PbS et au PbSe.

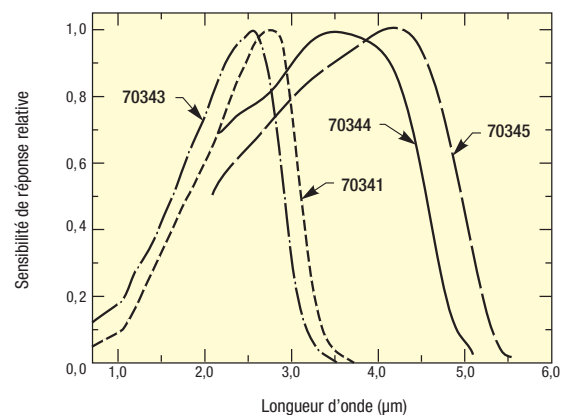
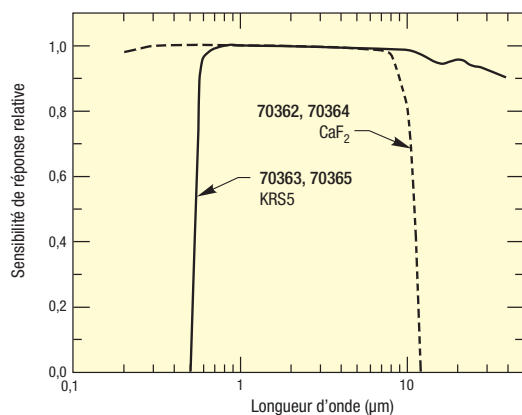


Figure 2 : Sensibilités relatives de détecteurs au PbS et au PbSe .

Références pour commander

Référence	Type de détecteur	Plage de longueur d'onde	Détecteur Surface active	Température	Prix
70341	PbS	0,7 à 3 microns	1x3 mm	Refroidissement thermoélectrique	1594 €
70343	PbS	0,7 à 3 microns	3x3 mm	Température ambiante	1118 €
70344	PbSe	1 à 5 microns	1x3 mm	Refroidissement thermoélectrique	1546 €
70345	PbSe	1 à 5 microns	3x3 mm	Température ambiante	1162 €

Détecteurs pyroélectriques pour système radiométrique Oriel Merlin™



Sensibilité spectrale relative de détecteurs pyroélectriques. C'est le matériau de la fenêtre qui définit les limites utiles.

Les détecteurs pyroélectriques sont sensibles sur une large bande spectrale. La sensibilité varie très peu de l'ultraviolet à l'infrarouge. Nous étalonnons ces détecteurs pour une réponse en V/W. L'unité de contrôle Merlin™ peut alors afficher la lecture en watts.

Stabilité

La sensibilité de réponse des détecteurs pyroélectriques étant pratiquement insensible à la température, on obtient une bonne stabilité de réponse. L'absorbance élevée de notre revêtement durable présente une excellente stabilité à long terme.

Puissance mesurable

La puissance équivalente au bruit (NEP) du détecteur de 2 mm est de 5×10^{-10} pour une bande passante de 1 Hz. Puisque la NEP descend si la bande passante est réduite, vous pouvez en principe mesurer des puissances moindres si vous avez le temps d'attendre et si tout le bruit "se comporte bien". Avec une protection électrique et acoustique raisonnable, nous mesurons dans notre laboratoire des niveaux de puissance pouvant descendre à un nW avec une constante de temps de 1 s et un rapport signal/bruit de 2 : 1. Nous considérons qu'il s'agit de la plus faible limite inférieure possible. La limite supérieure du Merlin™, avec un détecteur pyroélectrique de 2 mm, est de 2 mW, en se basant sur un facteur d'étalonnage de 2000 V/W. Avec un atténuateur, il est possible de mesurer des puissances plus importantes. La limite inférieure la plus faible pour le détecteur de 5 mm est d'environ 3 nW, en raison du bruit associé à la large zone de l'élément détecteur.

Étalonnage

Chaque unité est étalonnée à 633 nm. Nous ne proposons pas de détecteurs étalonnés à d'autres longueurs d'ondes, puisque la planéité de réponse de ces détecteurs est pratiquement unique et élimine la nécessité de données spécifiques à d'autres longueurs d'ondes. La sensibilité de réponse des unités de 2 mm est réglée sur 2000 V/W, et celle des unités de 5 mm sur 1000 V/W.

- Sensibles sur une large bande spectrale
- Bonne réponse stable

Éléments au lithium tantalate

Ces détecteurs utilisent des cristaux de lithium tantalate pour obtenir une sensibilité de réponse élevée, une moindre sensibilité aux effets microphoniques et une stabilité à long terme. Les cristaux sont dotés d'un traitement noir exclusif qui améliore leur sensibilité de réponse et supprime les variations spectrales aiguës au-delà de 10 µm, en raison des bandes d'absorption du cristal. Ces détecteurs sont proposés avec des fenêtres CaF₂ ou KRS 5. Cela est fait dans un but de protection des détecteurs et de suppression du bruit, ces détecteurs thermiques étant très sensibles aux courants d'air.

Systèmes de détecteur

Nous offrons des détecteurs de 2 et 5 mm de diamètre. Les plus petits sont utiles pour de nombreuses applications de laser ou de faisceau focalisé. Les modèles de 5 mm sont utiles pour surveiller la sortie d'un monochromateur ou pour les applications dans lesquelles il n'est pas possible de focaliser précisément le rayonnement. Chaque coffret de détecteur pyroélectrique comprend :

- Un détecteur pyroélectrique avec fenêtre
- Un boîtier de détecteur avec un préamplificateur intégré
- Tous les câbles d'interconnexion nécessaires

Pour compléter le système Merlin™, vous devrez aussi commander :

- Unité de contrôle Merlin™
- Hacheur

Références pour commander

Référence	Surface active (mm)	Matériau Fenêtre	Prix
70362	Ø 5	CaF ₂	1 137 €
70363	Ø 5	KRS 5	1 199 €
70364	Ø 2	CaF ₂	975 €
70365	Ø 2	KRS 5	1 086 €

Détecteurs HgCdZnTe refroidis au TE pour système radiométrique Oriel Merlin™



70373 Détecteur HgCdZnTe refroidi au TE pour Merlin™

La sensibilité de ce système de détecteur HgCdZnTe à refroidissement TE s'approche de celle du InSb refroidi à l'azote liquide, avec la simplicité du refroidissement TE. C'est l'un de nos détecteurs IR les plus populaires. Il offre une large sensibilité de réponse spectrale (2 à 6 μm) et une bande passante de 10 Hz à 140 kHz. Nous proposons aussi ce détecteur avec des optiques de collecte, pour notre spectromètre FT 8025 MIR 8000™, cf. page 1386.

Simplicité d'utilisation

Déballez le détecteur, connectez-le au Merlin™, branchez-le au secteur et commencez à l'utiliser. Cette unité "tout compris" supprime les soucis associés au travail avec des détecteurs IR refroidis de haute performance. La tête du détecteur contient un élément détecteur à refroidissement TE et un préamplificateur. Le contrôleur fournit à la fois une fonction de contrôle de la température et d'alimentation du préamplificateur. Nous proposons des modèles 110 V et 230 V.

Performance

L'immersion optique monolithique de ces détecteurs offre des performances inégalées. Leur champ de vision de 42° s'adapte bien à la plupart des applications, et la taille optique de 1 x 1 mm permet une collecte efficace du signal. La sensibilité type de ce système de détecteur (figure 1) est une sensibilité de réponse CC. Merlin™ lira une tension environ ~2,2 fois plus basse en raison du facteur multiplicateur du rms.

Montage

Bien que le châssis de ce détecteur ne ressemble pas à la plupart des autres détecteurs Oriel pour Merlin™, il est doté de la traditionnelle bride femelle de série 38,1 mm pour montage sur bride, ainsi que de trous bouchés M6 et 1/4-20 pour montage sur colonne.

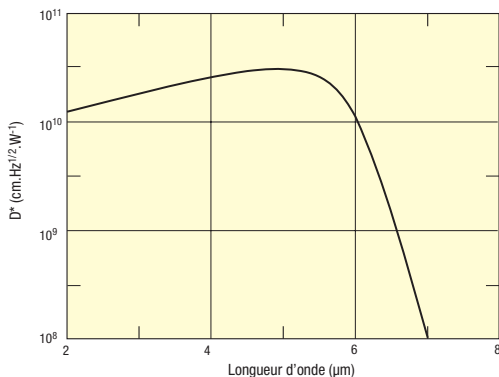


Figure 1 : Défectivité type des détecteurs HgCdZnTe 70373 et 70374.

- Plage spectrale de 2 à 6 μm
- Détecteur à immersion optique

Systèmes de détecteur

Nous proposons deux systèmes de détecteur HgCdZnTe refroidi au TE pour Merlin™. Leur seule différence réside dans la tension. Le 70373 correspond à un fonctionnement en 115 V et le 70374 en 230 V. Les deux systèmes incluent :

- Un élément détecteur HgCdZnTe refroidi au TE
- Un châssis de détecteur avec un préamplificateur intégré
- Un contrôleur d'alimentation et de température
- Tous les câbles d'interconnexion nécessaires

Vous devrez aussi commander :

- Unité de contrôle Merlin™
- Hacheur

Références pour commander

Référence	Plage de longueur d'onde	Surface active	Bande passante	Alimentation	Prix
70373	2-6 μm	1x1 mm	100 Hz-100 kHz	115 V	2902 €
70374	2-6 μm	1x1 mm	100 Hz-100 kHz	230 V	2871 €

Oriël Goldilux™

Appareils de mesure de la
lumière et des UV

Appareil de mesure et sonde Goldilux™.

- Sélection automatique :
gamme dynamique jusqu'à 2×10^6
- Modèles radiométriques
UVA, UVB et UVC
- Modèles photométriques Lux
ou Footcandle
- Réponse du cosinus pour
les sources étendues
- Communications RS-232

Notre famille d'appareils de mesure et de sondes intelligents Goldilux™ est composée d'appareils portatifs simples, destinés à effectuer des mesures rapides et précises. La commande par microprocesseur des appareils Goldilux™ automatise complètement la mesure des rayonnements. Connectez n'importe quelle sonde intelligente à l'appareil de mesure 70234, et toutes les données d'étalonnage et d'identification de la sonde sont lues par l'appareil de mesure et exploitées afin de vous fournir des lectures étalonnées dans les unités appropriées. L'appareil de mesure 70234 accepte les sondes radiométriques pour les mesures des UVA, UVB et UVC, ou la sonde photométrique 70235 pour 380 à 760 nm.

Réponse angulaire du cosinus

La mesure de sources étendues se fait mieux avec des détecteurs présentant une réponse angulaire en cosinus. La lecture de l'appareil fournit dans ce cas une représentation fidèle du flux incident sur le détecteur en provenance de toutes les directions, pondéré de façon appropriée. Notre instrument photométrique excelle dans l'approximation de la véritable réponse en cosinus ; moins de 1,5 % d'écart en global. Les unités UV peuvent avoir des écarts légèrement plus grands à partir de la réponse en cosinus pur. Ces écarts sont intégrés dans les caractéristiques générales de précision.

Il est également possible d'utiliser ces appareils de mesure pour mesurer les faisceaux collimatés. Dans ce cas, pour des lectures plus précises, il faut faire attention à ce que le flux incident arrive à une incidence presque normale.

À propos de l'étalonnage

Les appareils de mesure Goldilux™ sont étalonnés selon les normes internationales. Ils sont protégés par mot de passe pour éviter toute modification accidentelle des tables d'étalonnage. Nous recommandons un ré-étalonnage des sondes UV tous les 6 mois et de la sonde lumineuse tous les 6 à 12 mois. Pour effectuer ce ré-étalonnage, les appareils de mesure et les sondes doivent être renvoyés à Newport.

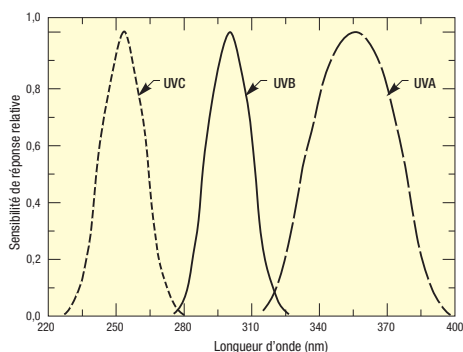


Figure 1 : Réponse type de sondes UV Goldilux™.

Caractéristiques

Tableau 1 Paramètres de qualité des appareils de mesure de la lumière

Paramètre	Symbol	Value
V Match	f_1	<3,0 %
Réponse UV	μ	<0,1 %
Réponse IR	r	<0,1 %
Réponse cosinus	f_2	<1,5 %
Erreur de linéarité	f_3	<0,1 %
Erreur d'affichage	f_4	<0,1 %
Coefficient de température	$\alpha(T_2 = 5^\circ\text{C})$	<-0,2 %/°C
Fatigue	f_5	<0,1 %
Rayonnement modulé	f_7	<0,1 %
Polarisation	f_8	<0,1 %
Changement de plage	f_{11}	<0,1 %
Facteur crête	C	>2
Limite fréquence inférieure	f_l	<40 Hz
Limite fréquence supérieure	f_u	>50 Hz

Tableau 2 : Caractéristiques de l'appareil de mesure et des sondes

Écran	LCD Alpha-numérique
Sortie Analogique	2 V à pleine échelle, 10 kohm en impédance de sortie cosinus
Réponse	Cosinus

Références pour commander

Sondes intelligentes Goldilux™

Référence	Type de réponse	Plage d'éclairage	Précision	Prix
70237	Sonde Intelligente UVB	0 à 200000 $\mu\text{W}\cdot\text{cm}^2$	5 %	498 €
70238	Sonde intelligente UVB	0 à 200000 $\mu\text{W}\cdot\text{cm}^2$	7 %	787 €
70239	Sonde intelligente UVC	0 à 200000 $\mu\text{W}\cdot\text{cm}^2$	10 %	787 €
70235	Sonde Light Smart	0 à 200000 lux 0 à 20000 footcandles	3 %	397 €

Appareil de mesure Goldilux™

Référence	Description	Prix
70234	Appareil de mesure Goldilux™ pour UV ou sondes de lumière	904 €

Tubes photomultiplicateurs Oriel



Tubes photomultiplicateurs dans châssis latéral et axial

- Détecteurs de pointe pour très faibles niveaux de lumière
- Détection de lumière modulée ou à CC
- Sensibilité élevée de détection des événements pulsés des ms aux ns
- Modèles couvrant de 160 à 1100 nm

Les tubes photomultiplicateurs (PMT) sont caractérisés par de très faibles niveaux de bruit et sont plus sensibles de plusieurs ordres de grandeur que tous les autres détecteurs de rayonnements UV et visibles. Nous proposons des modèles de tubes photomultiplicateurs de diverses sensibilités spectrales en version terminale et latérale, ainsi que des composants de système PMT prenant en charge les mesures CC, modulées et par pulsations. Les mesures par pulsation des nanosecondes aux millisecondes sont possibles à des niveaux de photocourant de 100 μA à 1 mA et au-delà.

Quel tube photomultiplicateur choisir ?

En raison de tous les choix disponibles, il devient difficile de savoir quel PMT convient à votre application de mesure. Nous décrivons ci-après les différentes options. Si vous avez besoin d'aide supplémentaire ou souhaitez faire valider votre choix, n'hésitez pas à contacter un ingénieur commercial.

Photomultiplicateurs latéraux

Ces détecteurs sont plus économiques que les modèles axiaux, présentent les temps de montée plus rapides et sont idéaux pour les applications de photométrie et de spectro-photométrie. Leur configuration verticale est moins encombrante que les versions terminales. Ils se montent dans les châssis standard ou pulsé. Leur principal inconvénient réside dans l'absence d'uniformité de leur sensibilité, cf. figure 3. Toutefois, le modèle de PMT latéral 77360 présente une bonne uniformité de réponse, similaire à celle des tubes axiaux.

Photomultiplicateurs axiaux

Ces détecteurs sont caractérisés par une large zone de photocathode et une meilleure uniformité. Lorsqu'ils sont montés dans des châssis pulsés 70686 ou standard 77265, ils se couplent directement sur nos monochromateurs 1/8 m ou 1/4 m, sans besoin d'une lentille de focalisation.

Fonctionnement par pulsations ou CC

Tous nos PMT peuvent être utilisés en mode pulsé ou CC. C'est le châssis qui détermine le fonctionnement. Le tableau de spécifications dresse la liste des temps types de montée et de transit des électrons (temps nécessaire aux électrons pour traverser les canaux d'amplification) de tous les PMT. Ces délais dépendent de la tension polarisée et/ou du réseau diviseur de tension. Ils sont réduits avec des tensions polarisées plus élevées. Vous devez trouver un équilibre entre le désir de réponse rapide et les niveaux de bruit accrus à des polarisations élevées.

Quel châssis choisir ?

Nous proposons deux types de châssis pour les PMT axiaux et latéraux.

Châssis de PMT pour fonctionnement en CC à faible bruit

Pour fonctionnement en CC au plus faible bruit, utilisez le châssis 70680 pour les tubes latéraux ou le châssis 77265 pour les modèles axiaux. Ces châssis sont les meilleurs pour les mesures à pulsations courtes (jusqu'à 10 μs). On peut obtenir des sorties de niveau 1 mA avec la plupart des tubes en réponse à des pulsations courtes, ce qui fournira des lectures 50 mV faciles à mesurer lorsqu'on utilise des terminaisons de 50 ohm.

Châssis de PMT pour fonctionnement à pulsations longues

Les châssis 70685 et 70686 permettent d'obtenir des réponses pulsées de niveau 100 μA , qui peuvent aussi être converties en lectures de 50 mV ou plus à l'aide de plus grandes résistances de charge, les temps de réponse en nanosecondes n'étant pas adaptés aux plus longues pulsations. Ces châssis fonctionnent également bien pour les applications en CC.

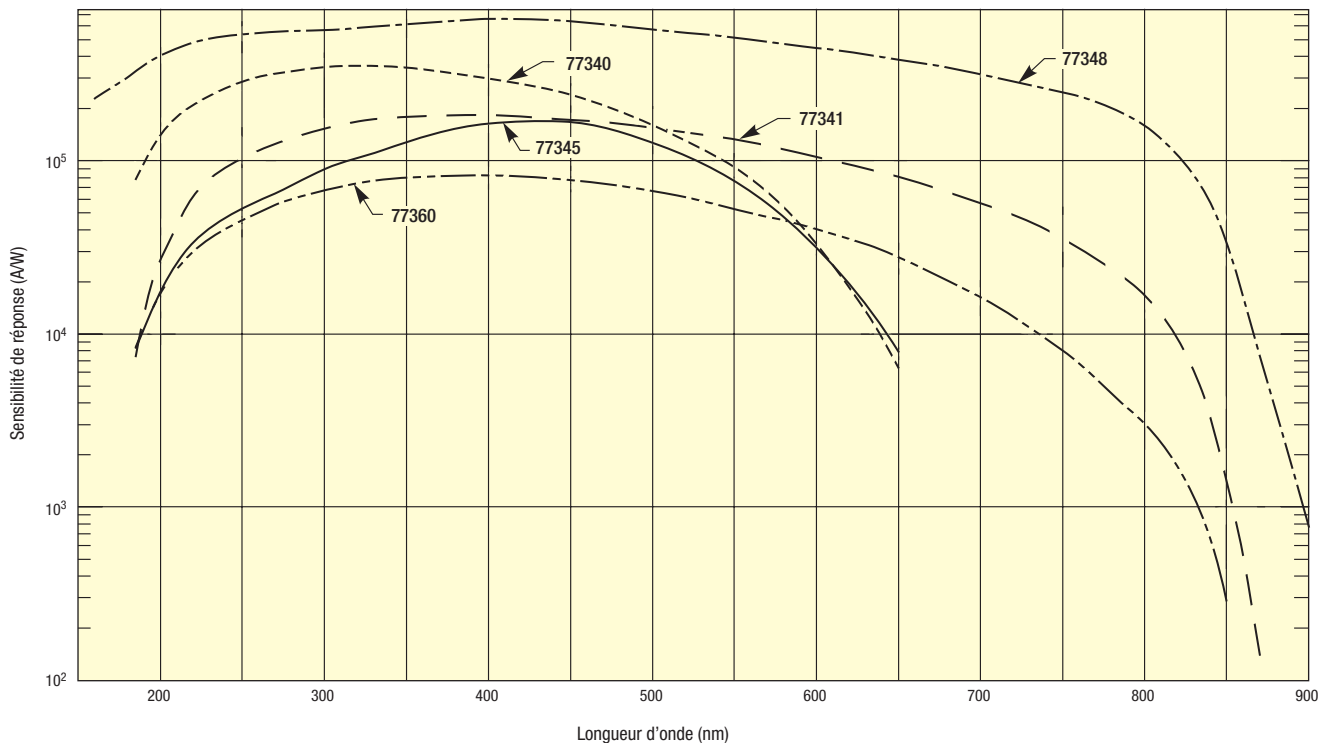


Figure 1 : Sensibilité de réponse type de tubes photomultiplicateurs aux différents tensions polarisés indiqués dans le tableau d'information sur les commandes.

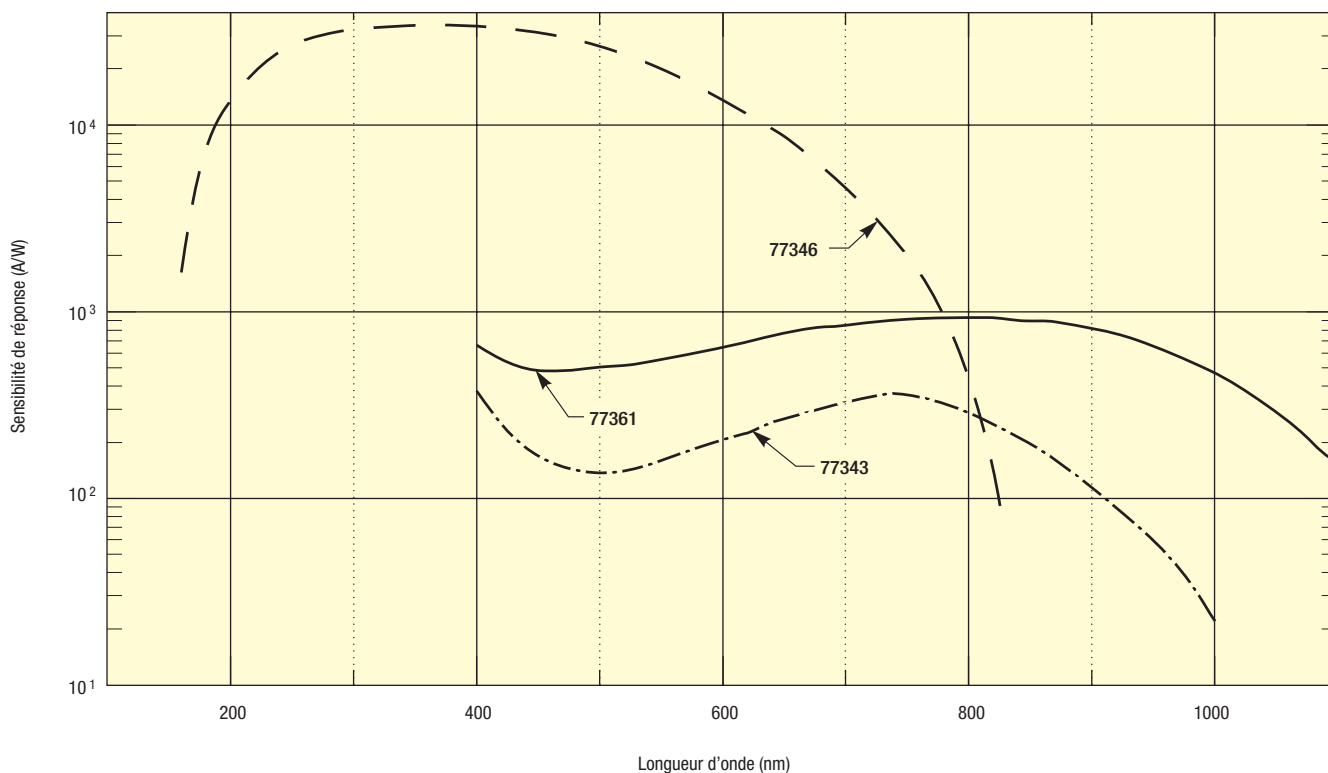


Figure 2 : Sensibilité de réponse type de tubes photomultiplicateurs aux différentes tensions polarisées indiquées dans le tableau d'information sur les commandes. Les modèles 77343 et 77361 sont équipés d'une fenêtre en verre borosilicaté, qui limite leur degré d'utilité en dessous de 400 nm.

Références pour commander

Tubes photomultiplicateurs

Réf.	Plage de longueur d'onde (nm)	Longueur d'onde à sensibilité maxi (nm)	Surface active Photocathode (mm)	Maximum Tension de Polarisation (V)	CC Anode Maximum Courant (µA)	Cathode Réponse * (mA/W)	Tension (V)	Amplification de courant**	Réponse anode** (A/W)	Anode Courant d'obscurité** (nA)	Temps de montée** (ns)	Temps de transit * (ns)	NEP** (W.Hz ^{-1/2})	Prix
Tubes photomultiplicateurs latéraux														
77340	185-650	340	8x24	1250	100	48	1000	7,5x10 ⁶	3,6x10 ⁵	1	2,2	22	1,4x10 ⁻¹⁶	215 €
77341	185-870	330	8x24	1250	100	40	1000	5,0x10 ⁶	2,0x10 ⁵	2	2,2	22	2,8x10 ⁻¹⁶	472 €
77343	400-1000	730	8x24	1500	10	1,9	1250	2,0x10 ⁵	380	30	2,0	20	1,2x10 ⁻¹³	1159 €
77348	160-900	400	8x24	1250	100	68	1000	1,0x10 ⁷	6,8x10 ⁵	2	2,2	22	1,2x10 ⁻¹⁶	1031 €
77360	185-850	420	8x16	1250	100	70	1000	1,3x10 ⁶	9,1x10 ⁴	5	1,2	18	5,0x10 ⁻¹⁶	1068 €
Tubes photomultiplicateurs axiaux														
77345	185-650	420	∅ 25	1500	100	88	1000	2,1x10 ⁶	1,8x10 ⁵	2	12	60	2,0x10 ⁻¹⁶	599 €
77346	185-850	420	∅ 25	1500	100	64	1000	5,3x10 ⁵	3,4x10 ⁴	3	15	60	6,6x10 ⁻¹⁶	862 €
77361	400-1100	800	∅ 25	1500	10	1,9	1250	5,0x10 ⁵	950	1000	10	50	4,2x10 ⁻¹³	1513 €

*Valeurs types pour la tension polarisée de test spécifiée.
 **Valeur type à la longueur d'onde crête.

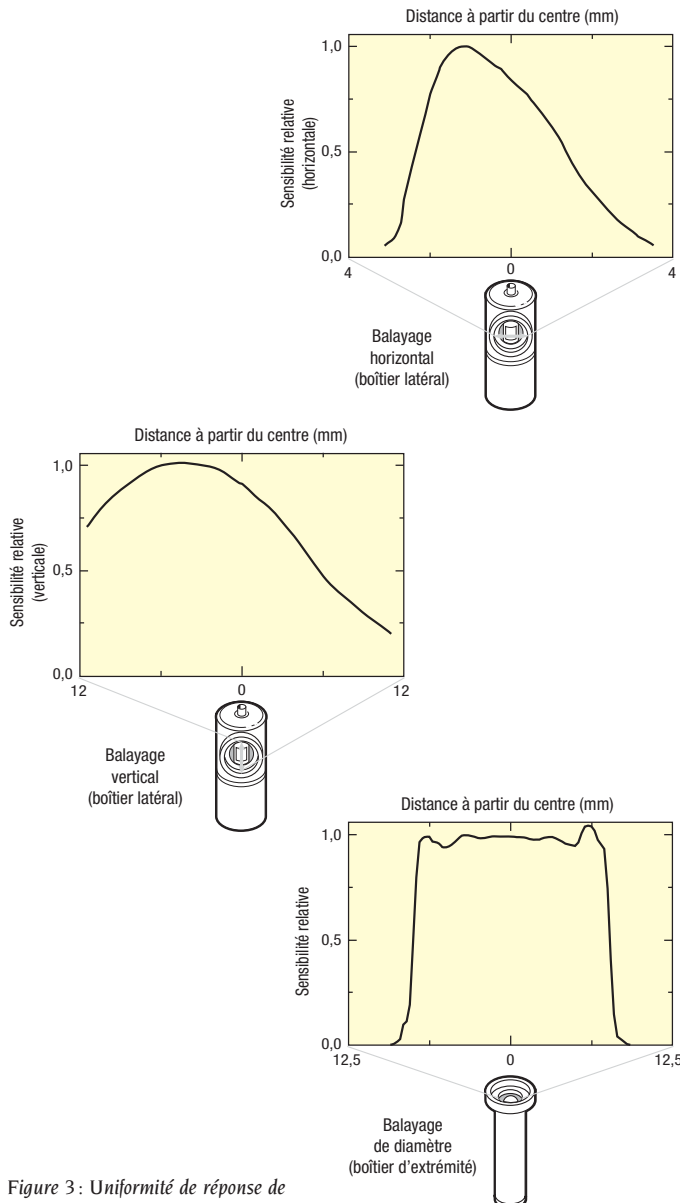


Figure 3: Uniformité de réponse de PMT latéraux et axiaux.

Châssis de tubes photomultiplicateurs

Référence	Type de châssis	Opération	Prix
70680	Latéral	CC ou impulsion (<10 µs)	681 €
70685	Latéral	Impulsion (>1 µs)	806 €
77265	Axial	CC ou impulsion (<10 µs)	720 €
70686	Axial	Impulsion (>10 µs)	843 €

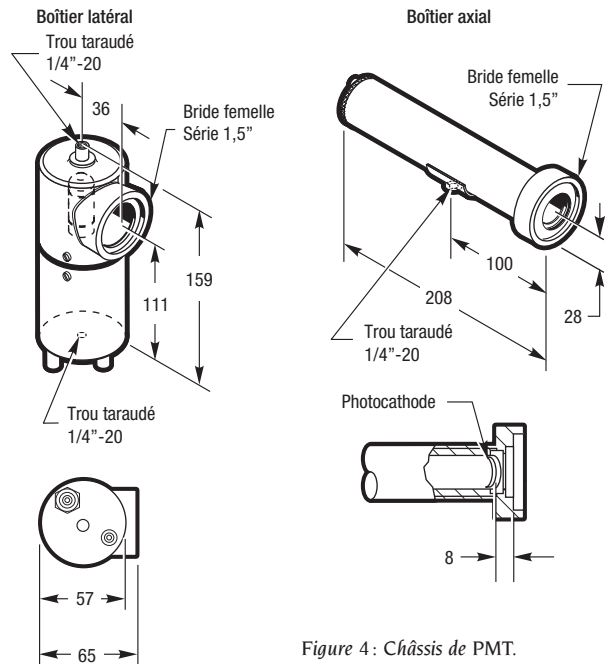


Figure 4: Châssis de PMT.

Détecteurs au silicium Oriel



Sélection de détecteurs au silicium

- Zones pouvant atteindre 10 mm²
- Bandes passantes CC jusqu'à 400 MHz
- Modèles à température ambiante ou stabilisés
- Modèles avec étalonnage spectral

Notre famille de détecteurs au silicium inclut des modèles étalonnés et non étalonnés, à température ambiante ou stabilisés au TE, dans des tailles allant de 0,5 mm à 10 mm de diamètre². À l'exception des détecteurs 71608 et 71648, destinés aux mesures en plein air, ils sont tous logés dans un châssis Oriel à brides. Ils peuvent être couplés directement à la sortie d'un monochromateur Oriel ou montés sur colonne sur une paillasse. Les châssis sont dotés d'une bride femelle de série 38,1 mm et d'un trou bouché 1/4"-20.

Étalonnage

Nous proposons des versions étalonnées de la plupart de ces détecteurs. Les détecteurs au silicium standard (VIS-IR) sont étalonnés de 400 à 1100 nm. Les détecteurs UV sont étalonnés de 200 à 1100 nm.

Détecteurs et applications

La plupart des détecteurs au silicium proposés fonctionnent en mode photovoltaïque (non polarisé). Le mode photovoltaïque offre le plus faible bruit en CC et un fonctionnement en faible fréquence, puisqu'il évite le bruit de grenaille associé aux courants polarisés. Deux unités sont équipées d'arrangements de polarisation CC standard produisant des temps de montée de 1 ns et moins. Nous les proposons en diamètres de 1 mm (modèle 71894) et 0,5 mm (modèle 71895). Les modèles de détecteurs 71608 et 71648, meilleur marché, permettent d'effectuer des mesures lorsqu'aucune contraction lumineuse (comme celle fournie par le système à brides de série 38,1 mm) n'est nécessaire.

Refroidissement TE

Les détecteurs Si à température ambiante conviennent à la plupart de vos applications. N'utilisez les modèles à étage unique stabilisés/refroidis au TE que lorsqu'une reproductibilité absolue des lectures est essentielle, particulièrement au-delà de 1 µm. Le contrôleur de refroidissement 77055 (cf. page 1337) permet de contrôler les appareils refroidis au TE.

Terminaison 50 Ω

Utilisez une terminaison de 50 Ω lorsque vous mesurez des largeurs de pulsation de ≤ 100 ns ou des signaux modulés de ≥ 10 MHz. Cela évitera que les échos du signal électrique reflété n'affectent la fiabilité de vos mesures.

Amplification

Ces détecteurs sont disponibles avec ou sans amplificateur de transimpédance intégré. Le tableau suivant donne les caractéristiques de gain/bande passante de l'amplificateur de transimpédance. L'amplificateur offre des gains de transimpédance allant de 10⁴ V/A à 10⁹ V/A. Il offre aussi trois paramètres de constante de temps sélectionnables, afin d'adapter la limite supérieure de bande passante à vos besoins expérimentaux. Un fonctionnement au plus faible niveau de bande passante permet d'obtenir les plus faibles niveaux de bruit. Les modèles amplifiés requièrent ±15 VDC. L'alimentation électrique 70703 (cf. page 1342) fournit l'alimentation requise.

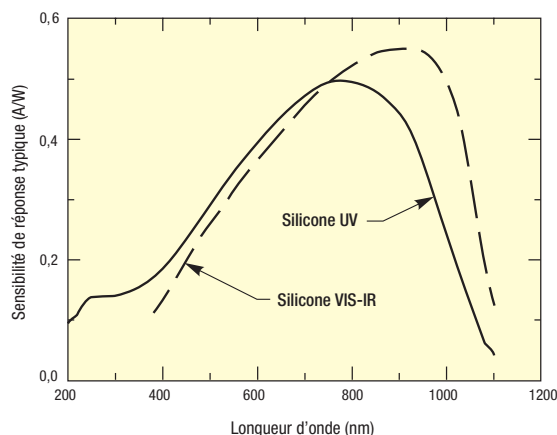


Figure 1 : Sensibilité de réponse type de détecteurs au silicium

Tableau 1 : Valeurs de bande passante

Constante de temps	Gain					
	10 ⁴ V/A	10 ⁵ V/A	10 ⁶ V/A	10 ⁷ V/A	10 ⁸ V/A	10 ⁹ V/A
"MINI"	100 kHz*	100 kHz*	80 kHz	8 kHz	800 Hz	80 Hz
"MED"	100 kHz	10 kHz	1 kHz	100 Hz	10 Hz	1 Hz
"MAXI"	1 kHz	100 Hz	10 Hz	1 Hz	0,1 kHz	0,01 Hz

*La bande passante n'est inversement proportionnelle au gain que jusqu'à la bande passante limite de l'amplificateur. Le détecteur ou tout autre dispositif électronique peuvent imposer des limites système plus faibles.

Connecteurs et câbles

Tous les détecteurs sont équipés d'un connecteur BNC pour le signal sortant. À l'exception des modèles 71608 et 71648, ils sont tous dotés d'un câble BNC de 1,8 m. Les modèles amplifiés comprennent aussi un câble de 1,8 m doté d'une fiche banane à 3 broches pour connexion au dispositif d'alimentation 70703.

Références pour commander

Détecteurs au silicium

Référence	Type de détecteur	Taille du détecteur	Temps de montée ou Bande passante	Type de bride	Refroidissement			Polarisation	Prix
					Amplifié (O/N)	TE	Calibré		
71608	Silicium	11,3 mm de diamètre	30	n/a					135 €
71648	UV	10x10 mm	30	n/a			●		478 €
71609	Silicium	10x10 mm	30	Bride femelle de la série 38,1 mm					517 €
71649	VIS-IR	10x10 mm	30	Bride femelle de la série 38,1 mm			●		685 €
71610	Silicium	10x10 mm	30	Bride femelle de la série 38,1 mm					588 €
71650	UV	10x10 mm	30	Bride femelle de la série 38,1 mm			●		751 €
71611	Silicium	5 mm dia	10	Bride femelle de la série 38,1 mm		●			1130 €
71651	VIS-IR	5 mm dia	10	Bride femelle de la série 38,1 mm		●	●		1300 €
71612	Silicium	5 mm dia	10	Bride femelle de la série 38,1 mm		●			1192 €
71652	UV	5 mm dia	10	Bride femelle de la série 38,1 mm		●	●		1362 €
71882	VIS-IR	10x10 mm	cf. tableau largeur de bande	Bride femelle de la série 38,1 mm	●				875 €
71888	VIS-IR	10x10 mm	cf. tableau largeur de bande	Bride femelle de la série 38,1 mm	●		●		1237 €
71883	UV	10x10 mm	cf. tableau largeur de bande	Bride femelle de la série 38,1 mm	●				1012 €
71889	UV	10x10 mm	cf. tableau largeur de bande	Bride femelle de la série 38,1 mm	●		●		1375 €
71884	VIS-IR	5 mm dia	cf. tableau largeur de bande	Bride femelle de la série 38,1 mm	●	●			1574 €
71890	VIS-IR	5 mm dia	cf. tableau largeur de bande	Bride femelle de la série 38,1 mm	●	●	●		1937 €
71885	UV	5 mm dia	cf. tableau largeur de bande	Bride femelle de la série 38,1 mm	●	●			1648 €
71891	UV	5 mm dia	cf. tableau largeur de bande	Bride femelle de la série 38,1 mm	●	●	●		2011 €
71894	VIS-IR	1 mm dia	<1	Bride femelle de la série 38,1 mm				●	421 €
71895	VIS-IR	0,5 mm dia	<1	Bride femelle de la série 38,1 mm					421 €

Accessoires

Référence	Description	Prix
77055	Contrôleur de refroidissement thermoélectrique	1348 €
70703	Boîtier d'alimentation de laboratoire, 115 V	336 €
70709	Boîtier d'alimentation de laboratoire, 230 V	336 €

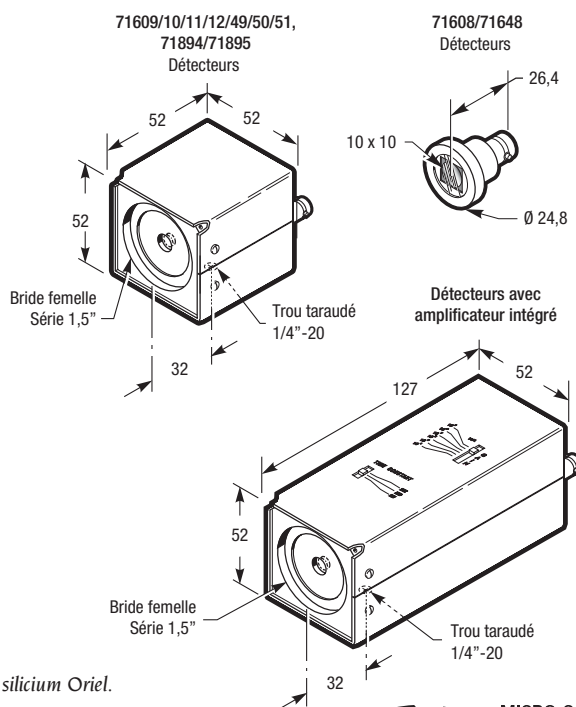
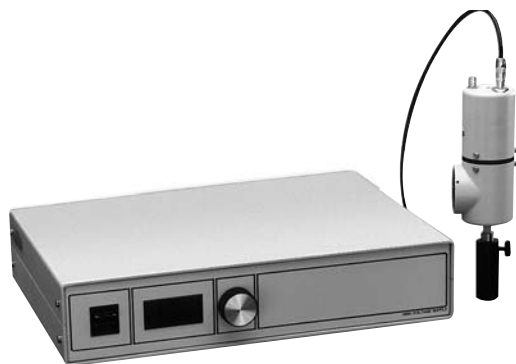


Figure 2: Détecteurs au silicium Oriel.

Alimentation électrique pour tube photomultiplicateur Oriel



Alimentation électrique 70705 pour PMT.

L'alimentation électrique 70705 pour tube photomultiplicateur fournit la tension hautement régulée nécessaire pour les mesures de précision effectuées à l'aide de tubes photomultiplicateurs (PMT). Comme le courant varie du dixième au cinquième de la tension fournie (selon le PMT), la stabilité de la tension est cruciale. Il est utilisé pour fournir des tensions négatives jusqu'à -2000 V et est doté d'une prise de polarité de masse positive. Cela facilite la connexion à la sortie (anode) de notre matériel de mesure du courant.

Double sortie pour les mesures de proportion

L'alimentation électrique 70705 est dotée d'un affichage numérique DEL et de deux sorties BNC haute tension pour tubes photomultiplicateurs. Les deux sorties se trouvant sur la même alimentation, deux PMT similaires peuvent fonctionner avec une dérive indépendante minimum. Cela peut par exemple être intéressant lorsqu'un PMT contrôle un faisceau lumineux de référence, tandis que l'autre mesure le signal de l'échantillon.

Systèmes PMT complets

Nous proposons de nouveaux systèmes PMT utilisant le "Lock-in" numérique Oriel Merlin™ (page 1318) et notre nouvel appareil de mesure de la puissance optique (page 1312). Vous pouvez également monter votre propre système. Les PMT fonctionnent comme des sources de courant. Par conséquent, il vous faut soit un amplificateur transimpédance soit une résistance pour convertir le courant de sortie en tension, afin que l'électronique de lecture mesure la force du signal.

Commandes à distance

Le modèle 70705 permet de contrôler les tensions de sortie, la valeur (entrée analogique de 0 à 9 V) et la commande ON/OFF. Cette dernière peut servir de verrouillage, pour la sécurité de l'opérateur et/ou pour protéger le PMT de l'excès de lumière qui peut se produire lorsque l'on change les échantillons.

- Stabilité élevée
- 2000 V DC, sortie de 2 mA
- Sorties pour 2 tubes photomultiplicateurs
- Commande à distance

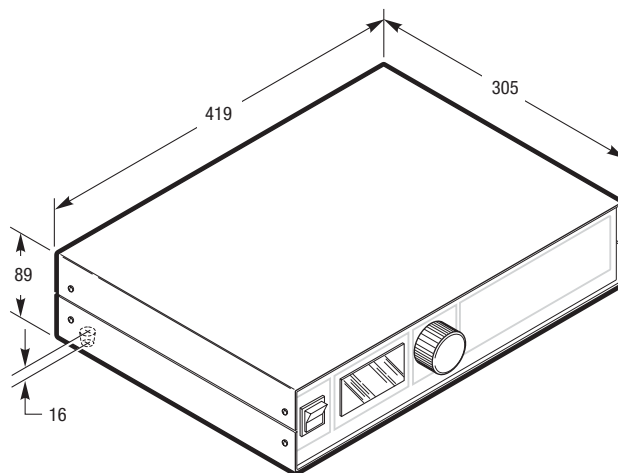


Figure 1 : Alimentation électrique 70705 pour PMT.

Caractéristiques

Écran	LED 4 chiffres
Plage de tension de sortie	-200 à -2000 VDC
Connecteur en sortie	2x MHV BNC en parallèle
Courant délivré	2 mA maxi
Régulation en ligne	0,001 %
Régulation de charge	0,001 %
Stabilité de la dérive	0,1 % pendant 8 heures
Stabilité en température	50 ppm/°C
Précision	0,1 % de la lecture ±(1 chiffre)
Déclenchement à distance	Contact électrique ou 5 V (TTL)
Contrôle à distance	0 à 9 VDC pour une sortie de -200 à -2000 V
Alimentation	95 à 132 V AC, 50/60 Hz, 0,5 A 190 à 264 V AC, 50/60 Hz, 0,25 A
Dimensions [L x H x P]	419x89x305 mm
Poids	5 kg

Références pour commander

Référence	Description	Prix
70705	Boîtier d'alimentation électrique pour photomultiplicateur	1670 €

Produits associés

Référence	Description	Prix
70710	Préamplificateur de courant	719 €
70721	Amplificateur de tension 100 MHz	641 €
70723	Amplificateur de tension 350 MHz	944 €

Détecteurs InGaAs et Ge



Détecteurs InGaAs et Ge

Cette famille de détecteurs InGaAs et Ge couvre l'information spectrale des mesures NIR de 0,7 à 2,5 μm . Ces détecteurs fonctionnent en mode photovoltaïque (non polarisé) afin de fournir le plus faible bruit en CC et un fonctionnement en faible fréquence, puisqu'il évite le bruit de grenaille associé aux courants polarisés. L'une des unités, le modèle 71898, est fournie avec une configuration polarisée en CC produisant des temps de montée de 1 ns. Nous proposons des modèles amplifiés ou non amplifiés, étalonnés ou non étalonnés, refroidis au TE ou à température ambiante. Leurs larges zones sensibles facilitent la capture du signal. La bride de série 38,1 mm permet une connexion instantanée aux autres instruments Oriel, comme les assemblages de fente de sortie des monochromateurs. Utilisez des détecteurs au Ge pour dépasser la limite de 1,6 μm de l'InGaAs standard.

Étalonnage

Nous proposons des versions étalonnées et standard des détecteurs à l'InGaAs et au Germanium. Les détecteurs InGaAs étalonnés sont accompagnés de facteurs de sensibilité étalonnés issus par le NIST pour la plage de 0,8 à 1,7 μm . Les facteurs de sensibilité étalonnés issus par le NIST des détecteurs au Germanium couvrent la plage de 0,7 à 1,8 μm .

Amplification

Ces détecteurs sont disponibles avec ou sans amplificateur de transimpédance intégré. Le tableau 1 donne les caractéristiques de gain/bande passante de l'amplificateur de transimpédance intégré. L'amplificateur offre des gains de transimpédance allant de 10^4 V/A à 10^9 V/A. Il offre aussi trois paramètres de constante de temps sélectionnables, afin d'adapter la limite supérieure de bande passante à vos besoins expérimentaux. Un fonctionnement au plus faible niveau de bande passante permet d'obtenir les plus faibles niveaux de bruit. Les modèles amplifiés requièrent ± 15 VDC. L'alimentation électrique 70703/70709 (cf. page 1342) fournit l'alimentation requise.

Tableau 1 : Valeurs de bande passante

Constante de temps	Gain					
	10^4 V/A	10^5 V/A	10^6 V/A	10^7 v	10^8 V/A	10^9 V/A
"MINI"	100 kHz*	100 kHz*	80 kHz	8 kHz	800 Hz	80 Hz
"MED"	100 kHz	10 kHz	1 kHz	100 Hz	10 Hz	1 Hz
"MAXI"	1 kHz	100 Hz	10 Hz	1 Hz	0,1 Hz	0,01 Hz

*La bande passante n'est inversement proportionnelle au gain que jusqu'à la bande passante limite de l'amplificateur. Le détecteur ou tout autre dispositif électronique peuvent imposer des limites système plus faibles.

Refroidissement ou température ambiante ?

Pour la plupart des conditions de mesure, les appareils InGaAs et Ge à température ambiante vous donneront de bons résultats. Ils sont tous

- Modèles à large zone
- Modèles à température ambiante ou à refroidissement
- Modèles avec étalonnage spectral

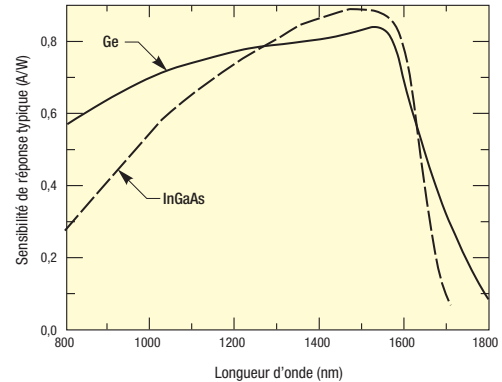


Figure 1 : Sensibilité de réponse typique des détecteurs InGaAs et Ge.

les deux relativement stables. Toutefois, la réponse des diodes est sensible aux changements de température. Elle peut monter ou descendre avec la température, en fonction de la plage spectrale dans laquelle vous opérez. Par conséquent, dès que vous recherchez une reproductibilité de mesure meilleure que $\sim 2\%$, la stabilisation de la température devient une nécessité. Nos appareils refroidis au TE, associés au Contrôleur de température 77055 (cf. page 1337), offrent une excellente stabilité de lecture. L'autre avantage du refroidissement au TE est la réduction des niveaux de bruit, qui permet d'exploiter les limites de performances de l'appareil.

Terminaison 50 Ω

Utilisez une terminaison de 50 Ω lorsque vous mesurez des largeurs de pulsation de ≤ 100 ns ou des signaux modulés de ≥ 10 MHz, afin d'éviter les échos électroniques générés par la réflexion du signal à des endroits ne correspondant pas à l'impédance.

Accessoires électroniques

Le contrôleur de refroidissement 77055 (cf. page 1337) permet de contrôler les appareils refroidis au TE. L'alimentation électrique 70703/70709 (cf. page 1342) fournit la tension de ± 15 V requise par les amplificateurs.

Connecteurs et câbles

Tous les détecteurs sont équipés d'un connecteur BNC pour le signal sortant. Ces détecteurs sont expédiés avec un câble BNC de 1,8 m. Les modèles amplifiés incluent également un câble de 1,8 m doté d'une fiche banane à 3 broches, pour connexion au dispositif d'alimentation 70703/70709.

Références pour commander

DéTECTEURS InGaAs et Ge

Référence	Type de détecteur	Taille du détecteur	Temps de montée ou Bande passante	Amplifié (O/N)	Refroidissement		Calibré	Polarisation	Prix
					TE				
71615	InGaAs	3 mm dia	100						1 098 €
71655	InGaAs	3 mm dia	100 ns				●		1 268 €
71616	InGaAs	3 mm dia	100			●			1 385 €
71656	InGaAs	3 mm dia	100 ns			●	●		1 554 €
71886	InGaAs	3 mm dia	cf. tableau de largeurs de bande	●					1 270 €
71892	InGaAs	3 mm dia	cf. tableau de largeurs de bande	●			●		1 633 €
71887	InGaAs	3 mm dia	cf. tableau de largeurs de bande	●		●			2 267 €
71893	InGaAs	3 mm dia	cf. tableau de largeurs de bande	●		●			2 631 €
71898	InGaAs	0,3 mm dia	1					●	421 €
71613	Ge	5 mm dia	0,5 μm						951 €
71653	Ge	5 mm dia	0,5 μm				●		1 120 €
71614	Ge	5 mm dia	0,5 μm			●			1 209 €
71654	Ge	5 mm dia	0,5 μm			●	●		1 367 €
71617	Ge	5 mm dia	cf. tableau de largeurs de bande	●					979 €
71627	Ge	5 mm dia	cf. tableau de largeurs de bande	●			●		1 341 €
71618	Ge	5 mm dia	cf. tableau de largeurs de bande	●		●			1 237 €
71628	Ge	5 mm dia	cf. tableau de largeurs de bande	●		●	●		1 599 €

Accessoires

Référence	Description	Prix
77055	Contrôleur de refroidissement thermoélectrique	1 348 €
70703	Boîtier d'alimentation de laboratoire, 115 V	336 €
70709	Boîtier d'alimentation de laboratoire, 230 V	336 €

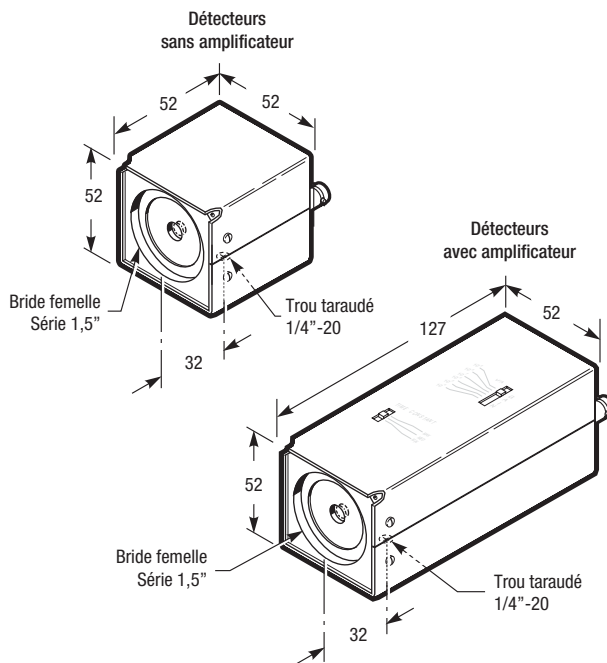


Figure 2: Détecteurs InGaAs et Ge

Détecteurs Oriel au Pb et au PbSe



Détecteurs au PbS et au PbSe

Ces photoconducteurs polyvalents au sel de plomb offrent un détection proche infrarouge sensible de 1 à 4,5 μm . Nous proposons des versions refroidies et non refroidies à deux platines. Elles sont proposées en couplage CA, car le bruit 1/f causé par le courant polarisé les rend peu adaptées au fonctionnement en CC. Ces têtes de détecteurs comprennent un préamplificateur (requérant une alimentation de ± 15 Vcc) et une alimentation polarisée fixe intégrée (requérant une puissance de +5 Vcc).

Quel détecteur choisir ?

Lorsque les signaux sont puissants, utilisez des détecteurs 3x3 mm fonctionnant à température ambiante. Lorsque les signaux sont faibles et que vous souhaitez optimiser votre S/B, notamment si vous utilisez des monochromateurs, utilisez des détecteurs de 1x3 mm (dont le rapport largeur/longueur convient mieux à la forme de la fente des monochromateurs).

Vous pouvez utiliser ces détecteurs pour surveiller les signaux CC en coupant régulièrement le faisceau entrant. Le signal peut alors être affiché sur un oscilloscope, sur un appareil de mesure rms comme notre nouvel appareil de mesure de la puissance optique, ou utilisés comme entrée dans un amplificateur "lock-in" (divers modèles de ces détecteurs sont optimisés pour notre Lock-in DSP Merlin™ et pour notre appareil de mesure de la puissance optique, cf. page 1323). Le gain de l'amplificateur intégré peut être réglé de façon à correspondre aux appareils électroniques d'affichage. Un gain plus élevé est nécessaire pour apporter le signal aux niveaux mV requis pour l'affichage de l'oscilloscope. Le gain le plus faible convient pour faire correspondre la tension de bruit à la capacité de résolution d'un amplificateur lock-in à bande étroite.

Tensions et commandes

Ces détecteurs fonctionnent en mode photoconducteur. Ils requièrent donc une tension polarisée de ~ 100 V pour fonctionner correctement. Une alimentation électrique polarisée est intégrée dans le détecteur et les tensions requises sont simplement de ± 15 V pour l'amplificateur et de +5 V pour l'alimentation électrique polarisée. L'alimentation électrique 70703/70709 (page 1342) sera utilisée pour fournir les tensions nécessaires. Les unités à refroidissement sont alimentées et stabilisées à l'aide du Contrôleur de température 77055 (page 1337).

Montage et câbles

Ces détecteurs sont dotés d'une bride femelle de série 38,1 mm. Tous les câbles d'interconnexion nécessaires sont fournis avec les détecteurs.

- Excellents détecteurs pour la région de 1 à 4,5 μm
- Amplificateur de signal à faible bruit
- Alimentation polarisée intégrée
- Gains sélectionnables de 2 ; 10 et 50

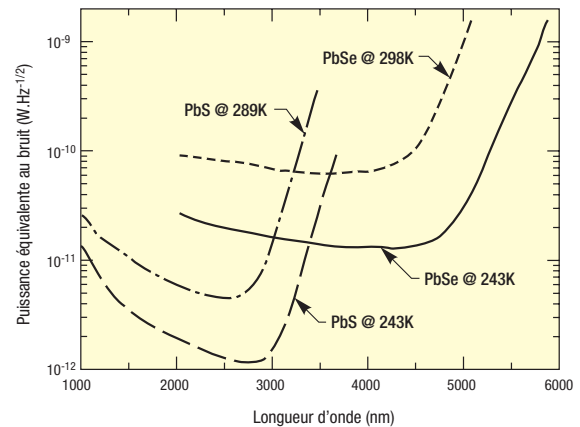


Figure 1 : NEP de détecteurs au PbS et au PbSe.

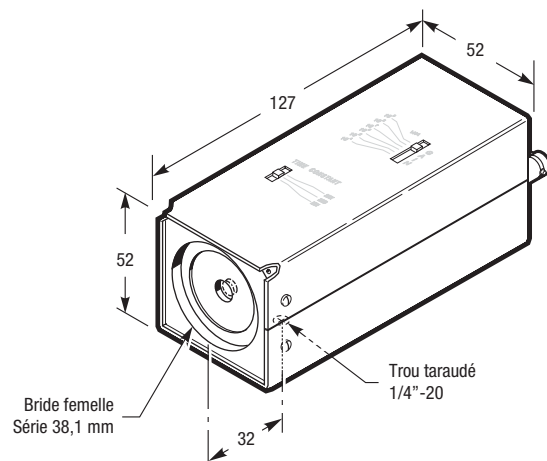


Figure 1 : Détecteurs au PbS et au PbSe.

Caractéristiques

Gain en tension	2x, 10x ou 50x sélectionnable
Bande passante de l'amplificateur	10 Hz à 10 kHz (3 dB)
Connecteurs	SUB D 9 broches mâle (entrée Power in et sortie Signal out) BNC (sortie Signal out) 4 broches LEMO (contrôleur de refroidissement thermoélectrique)
Alimentation	±15 VCC, ≤20 mA +5 VCC, ≤65 mA

Références pour commander

Détecteurs au PbS et au PbSe

Référence	Description	Taille du détecteur	Température de fonctionnement	Temps de réponse	Réponse (Crête)*	NEP (1 Hz BW)*	Prix
70200	PbS (sulfure de plomb), température ambiante	3x3 mm	Température ambiante	400 µs	10 ⁵ V/W	5 pW	1 243 €
70201	Pbs (sulfure de plomb), refroidissement thermoélectrique	1x3 mm	-30 °C	1000 µs	3x10 ⁵ V/W	1,5 pW	1 800 €
70202	PbSe (sélénium de plomb), température ambiante	3x3 mm	Température ambiante	3 µs	3000 V/W	60 pW	1 311 €
70203	PbSe (sélénium de plomb), refroidissement thermoélectrique	1x3 mm	-30 °C	10 µm	8000 V/W	15 pW	1 964 €

*Valeurs types. D'importantes variations sont possibles d'une unité à l'autre. PbS @ 200 Hz; PbSe @ 750 Hz

Accessoires PbS et PbSe

Référence	Description	Prix
77055	Contrôleur de refroidissement thermoélectrique	1 348 €
70703	Boîtier d'alimentation de laboratoire, 115 V	336 €
70709	Boîtier d'alimentation de laboratoire, 230 V	336 €

Contrôleur de refroidisseur TE Oriel



Contrôleur de refroidisseur TE 77055.

Un fonctionnement à basse température contrôlée contribue à réduire les niveaux de bruit de bon nombre de détecteurs et à stabiliser leur sensibilité de réponse. Notre contrôleur de refroidissement sert à commander le niveau de température de tous nos détecteurs à refroidissement. Vous pouvez également utiliser ce contrôleur de 1,25 A de capacité électrique avec votre propre appareil refroidi TE, dans la plage de fonctionnement du contrôleur. Si vous avez l'intention d'utiliser le modèle 77055 avec des détecteurs ou des appareils à refroidissement fabriqués par des tiers, vérifiez la compatibilité du capteur de température et les spécifications de contrôle de la tension.

Contrôle du refroidissement et de la chaleur

Le contrôleur 77055 a été conçu pour une installation aisée et un fonctionnement fiable et sécurisé. Les principales commandes consistent en un potentiomètre numérique de trois décades destiné à définir la température (de fait la résistance du thermistor) et en un commutateur on/off de refroidissement. Des DEL indiquent si le refroidisseur est actif, en cours de refroidissement ou prêt. Il est doté d'entrée de commande on/off du refroidisseur (TTL) et de sortie de récupération à distance des signaux du refroidisseur (TTL). Le paramètre de courant limite évitera la surmultiplication des modules TE. L'alimentation électrique est de type linéaire afin de fournir une alimentation à faible bruit aux modules TE du détecteur et de ne pas devenir une source de bruit supplémentaire.

Ne convient pas uniquement aux détecteurs à refroidissement Oriel

L'usage du 77055 n'est pas limité aux détecteurs Oriel de Newport. La flexibilité de ce contrôleur le rend utilisable dans de nombreuses applications de contrôle de la température. Si vos spécifications électriques sont de 3,75 W ou moins (1,25 A maxi) et que votre dispositif de détection de la température est un thermistor NTC, le 77055 fonctionnera de façon stable et pratique.

Autres caractéristique

- Commande à distance du refroidisseur (TTL)
- Sortie refroidisseur (TTL)
- Connecteur de sortie sub-D 9 broches, pratique

- Surveille avec fiabilité la température du détecteur
- Offre des commandes précises et reproductibles
- Optimisé pour les détecteurs optiques

Caractéristiques

Plage de contrôle de la température*	dépend du thermistor
Stabilité en température	<0,1 °C
Préréglage de la Résolution	100
Préréglage de la Précision	±200 Ω
Plage du thermistor	100 Ω à 99,9 kΩ
Courant maximal	1,25 A
Tension maximale	3,9 V
Puissance totale	4 W
Alimentation	95-132 V AC, 50/60 Hz, 0,5 A 190-264 V AC, 50/60 Hz 0,25 A

*La plage de température réelle dépend du dispositif contrôlé. La charge thermique, le module TE et le type de capteur affectent tous la plage de température.

Références pour commander

Référence	Description	Prix
77055	Contrôleur de refroidissement thermoélectrique	1348 €

Détecteurs HgCdZnTe Oriel refroidis TE

MONOCHROMATEURS
ET SPECTROGRAPHES

Détecteur HgCdZnTe refroidi TE 70788.

- Bande passante de 10 Hz à 140 kHz
- Large réponse spectrale, de 2 à 6 μm
- Systèmes emballés complets

SYSTÈMES DE DÉTECTION
MONOCANAUX

La sensibilité de ce système de détection au HgCdZnTe refroidi TE s'approche de celle du InSb refroidi à l'azote liquide, avec la simplicité du refroidissement TE. Il vous suffit de déballez le détecteur, de le connecter à votre système de collecte de données ou d'affichage, de le brancher au secteur et de commencer à l'utiliser. Cette unité "tout en un" supprime les soucis associés au travail avec des détecteurs IR à refroidissement de haute performance. La tête du détecteur contient un élément détecteur refroidi TE et un préamplificateur. Le dispositif d'alimentation et de contrôle fournit à la fois une fonction de contrôle de la température et d'alimentation électrique du préamplificateur. Nous proposons des modèles 110 V et 230 V.

Performances

L'immersion optique monolithique de ces détecteurs offre des performances inégalées. Leur champ de vision de 42° s'adapte bien à la plupart des applications, et la taille optique de 1 x 1 mm permet une collection efficace du signal. La figure 1 présente la sensibilité typique de ce système de détection.

Montage

Les boîtiers des détecteurs sont dotés d'une bride femelle de série 38,1 mm pour montage sur bride et de trous taraudés M6 et 1/4-20 pour montage sur tige.

Références pour commander

Référence	Plage de longueur d'onde	Taille du détecteur	Bande passante	Tension	Prix
70788	2 à 6 μm	1 x 1 mm	10 Hz à 140 kHz	115 V	4 105 €
70789	2 à 6 μm	1 x 1 mm	10 Hz à 140 kHz	230 V	4 105 €

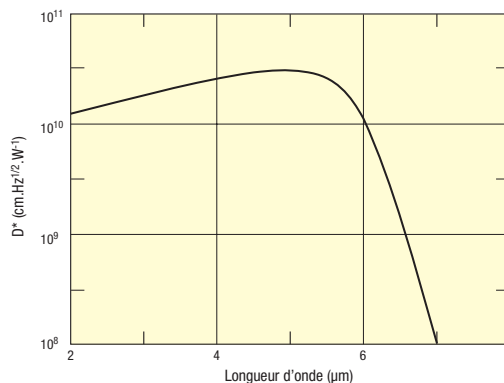


Figure 1 : Sensibilité de la réponse de détecteurs HgCdZnTe 70788/9.

MINISPECTROMÈTRES

SPECTROMÈTRES DE TABLE

SPECTROMÈTRES FT-IR

ACCESSOIRES

Détecteurs thermopile miniatures Oriel



Détecteurs thermopile

Les détecteurs thermiques à rayonnement électromagnétique fonctionnent par absorption des rayonnements et mesure de la hausse de température qui en découle. Leur réponse large bande et de longueur d'onde neutre n'est limitée que par la planéité spectrale de leur revêtement noir et par les spécificités de transmission des éventuels matériaux de fenêtre utilisés pour les protéger. Nous décrivons ici nos thermopiles miniature avec une zone active de 0,55x0,51 mm.

Quel détecteur choisir ?

Nous offrons des choix variés. Il est essentiel de bien choisir le matériau de la fenêtre, car il limite les performances spectrales. Le tableau 1 dresse une liste des matériaux standard que nous proposons.

Tableau 1 : Caractéristiques de la fenêtre

Matériau	Plage spectrale	Transmittance	Water Sol	Affecté par Humidité
CaF ₂	0,13 à 11 μm	94 %	0,0017 g/100 g	non
Saphir	0,15 à 6 μm	90 %	0,0 g/100 g	non
KRS 5	0,6 à 40 μm	74 %	0,05 g/100 g	non
Filtre en Si	5 à 13 μm	75 %	0,0 g/100 g	non

Traitement de l'élément détecteur

Nous traitons l'élément actif du détecteur à l'aide d'un revêtement noir à l'oxyde métallique. Les propriétés spectrales de ce traitement sont modifiées par les propriétés de transmission des fenêtres utilisées conjointement.

Appareils de base

Les appareils de base, qui correspondent aux modèles 71750 ; 71751 ; 71752 et 71753, sont vendus sans châssis. Vous devez les monter vous-même, en prenant soin de dissiper la chaleur des gaines pour obtenir un bon fonctionnement. Ils fournissent les sorties de niveau de micro-volt habituelles. Utilisez vos propres dispositifs électroniques ou notre amplificateur 71774 (cf. page 1341), pour amplifier la tension jusqu'à un niveau qui facilite l'interfaçage. On peut obtenir les mêmes performances électroniques avec les appareils montés dans nos châssis standard, à l'aide de brides femelles de série 38,1 mm. Si un amplificateur de transimpédance vous tient lieu d'interface électronique, utilisez les modèles dotés d'une résistance présentant une précision de série 100 kΩ, qui sont les modèles 71967 ; 71968 et 71971.

Conseils d'utilisation

Le modèle 71750/71753 requiert des douilles et une dissipation thermique appropriées. Ces questions ne se posent pas pour les unités logées en châssis. Un câble BNC à faible bruit facilitant la connexion à vos dispositifs électroniques est fourni avec tous les détecteurs logés en châssis.

- Large réponse spectrale : 0,2 à 40 μm
- Excellente stabilité à long terme
- Aucune polarisation n'est requise

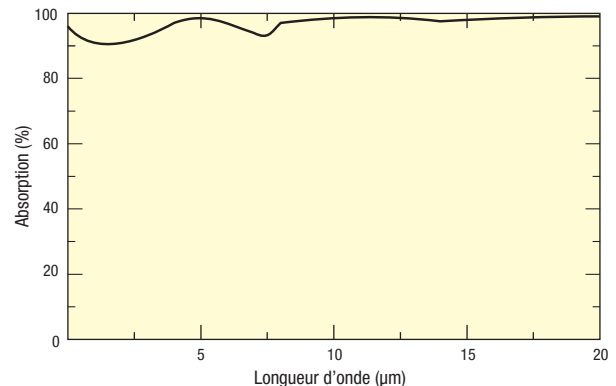


Figure 1 : Absorption du revêtement de notre détecteur thermopile.

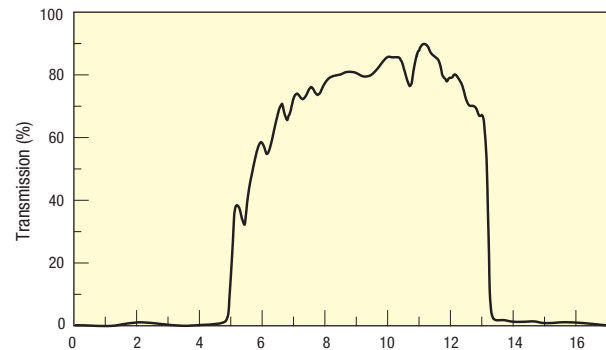


Figure 2 : Absorption d'un filtre Si 71753

Compensation de température

Les modèles 71750/71753 sont équipés d'une thermistance qui peut être utilisée dans les circuits de compensation de la température.

Caractéristiques

Taille du détecteur	0,55x0,51 mm
Nombre de thermocouples	36
Éclairement Maximum	0,1 W cm ⁻²
Constante de temps	50–100 ms
Résistance (éléments seulement)	47–57 kΩ
D* type	7 x 10 ⁷ cm.Hz ^{1/2} .W ⁻¹
NEP type	1 nW.Hz ^{-1/2}
Champ de vision à 50 % de la réponse	±30°
Stabilité en température de la réponse	-0,13 dB/°C
Température de fonctionnement	-20 à +80 °C

Références pour commander

Référence	Matériau Fenêtre	Réponse	Monté en Boîtier	Prix
71750	CaF ₂	35–45 V/W		122 €
71751	Saphir	35–45 V/W		122 €
71752	KRS 5	35–45 V/W		122 €
71753	Filtre en Si	35–45 V/W		47 €
71950	CaF ₂	35–45 V/W	●	379 €
71951	Saphir	35–45 V/W	●	379 €
71952	KRS 5	35–45 V/W	●	379 €
71968	CaF ₂	200–300 μ A/W	●	379 €
71967	Saphir	200–300 μ A/W	●	379 €
71971	KRS 5	200–300 μ A/W	●	379 €

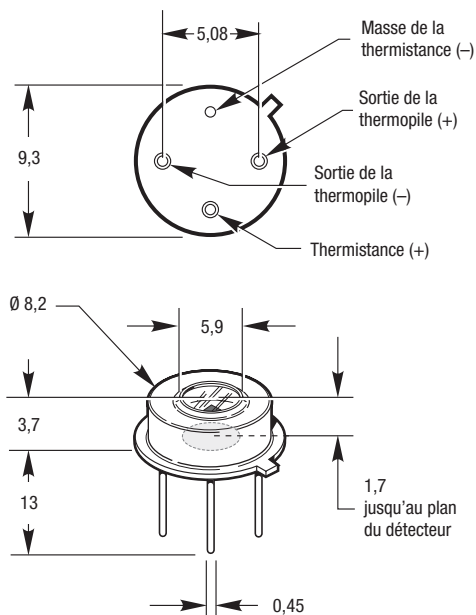


Figure 3 : Détecteurs thermopile 71750/71753.

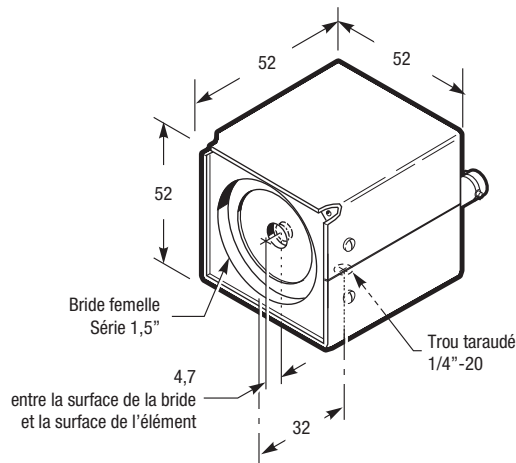


Figure 4 : Détecteurs thermopile logés en châssis.

Préamplificateur pour détecteur thermopile Oriel



Préamplificateur de détecteur thermopile 71774.

Le modèle 71774 est un préamplificateur à faible bruit et faible dérive fonctionnant avec une pile, spécialement conçu pour les détecteurs thermopile Oriel (cf. page 1339). Il s'utilise pour amplifier la tension d'un détecteur thermopile à un niveau pouvant être mesuré et affiché à l'aide de notre nouvel appareil de mesure de la puissance optique (cf. page 1311), d'un voltmètre standard ou de la carte A/D d'un ordinateur. Le modèle 71774 a un gain fixe de 1000 qui amplifie les signaux de niveau de l'ordre du μV des thermopiles classiques à des niveaux de l'ordre du mV.

Deux bandes passantes

Le modèle 71774 est caractérisé par deux bandes passantes : du continu à 2 Hz et du continu à 100 Hz. Utilisez la sortie "continu à 2 Hz" avec les thermopiles lentes ou avec les signaux qui varient très lentement, afin d'obtenir le plus faible bruit possible. La sortie "continu à 100 Hz" ne doit être utilisée que pour les thermopiles et signaux à réponse plus rapide, dans la mesure où la bande passante supplémentaire entraîne le désagrément de niveaux de bruit supérieurs, et davantage de sensibilité aux interférences avec la fréquence du courant alternatif.

Câbles et connecteurs

Le 71774 est doté de connecteurs BNC d'entrée et de sortie. L'adaptateur 70028 convertit les connecteurs BNC du 71774 en fiches banane femelles, pour que vous puissiez utiliser ce préamplificateur avec vos propres détecteurs.

- Préamplificateur spécialement conçu pour les détecteurs thermopile Oriel
- Gain fixe $\times 1000$
- Bandes passantes "continu à 2 Hz" et "continu à 100 Hz"
- Faible bruit, $0,5 \mu\text{V}$ crête-à-crête
- Fonctionne sur pile, simple à utiliser

Caractéristiques

Gain en tension	$\times 1000$ (60 dB)
Bande passante (-3 dB)	CC à 2 Hz et CC à 100 Hz (sorties séparées)
Balancement de la sortie	$\pm 5 \text{ V}$
Bruit	Amplitude crête à crête $0,5 \mu\text{VDC}$ à 1 Hz
Connecteurs	Entrées et sorties BNC
Alimentation	Piles 8AA (plus de 50 heures de fonctionnement)
Dimensions [L x H x P]	133x28,5x140 mm
Poids	0,51 kg

Références pour commander

Référence	Description	Prix
71774	Préamplificateur pour détecteur thermopile	766 €
70028	Adaptateur BNC/Prise banane femelle	27 €

Alimentation électrique de laboratoire Oriel



Alimentation électrique de laboratoire 70703.

Le modèle 70703 est une alimentation électrique de laboratoire simple et peu coûteuse. Nous l'utilisons pour l'alimentation électrique de nos préamplificateurs et de nos détecteurs équipés de préamplificateurs intégrés. Elle fournit une puissance de ± 15 V DC à 300 mA ou de 5 V DC à 2A. La puissance de ± 15 V convient aux instruments cités dans le tableau 1, et celle de +5 V convient à l'alimentation polarisée intégrée de nos détecteurs Oriel au PbS et au PbSe (cf. page 1335), ou d'autres instruments de laboratoire requérant +5 V DC.

Tableau 1 : Utilisable avec les instruments suivants

Instrument	Référence	Numéro de page
Préamplificateur de courant	70710	1343
Amplificateur de tension à très haut gain	70716	
Amplificateur de tension 100 MHz	70721	1344
Détecteurs amplifiés Oriel	Divers, cf. toute cette section du catalogue	

Câbles

Ces alimentations de laboratoire sont expédiées avec un câble de 1,8 m, pour connexion à l'amplificateur (ou à un autre appareil). L'extrémité de l'amplificateur est dotée de câbles et celle du 70703 d'une triple prise jack banane compatible avec le dispositif d'alimentation.

Caractéristiques

	Alimentation de l'amplificateur (± 15 V DC, ± 1 %)	Alimentation auxiliaire (+5 V DC, ± 1 %)
Valeur limite du courant	300 mA	2 A
Fluctuation	1 mV rms	1 mV rms
Régulation en ligne	0,05 %	0,1 %
Régulation de charge	0,1 %	0,15 %
Stabilité en température	0,015 % /	0,015 %/°C

Références pour commander

Référence	Alimentation	Prix
70703	0,5 A à 115 V AC	336 €
70709	0,25 A à 230 V AC	336 €

- Faible bruit, alimentation ± 15 VDC
- Utile pour alimenter les amplificateurs et les détecteurs
- Économique et simple à utiliser

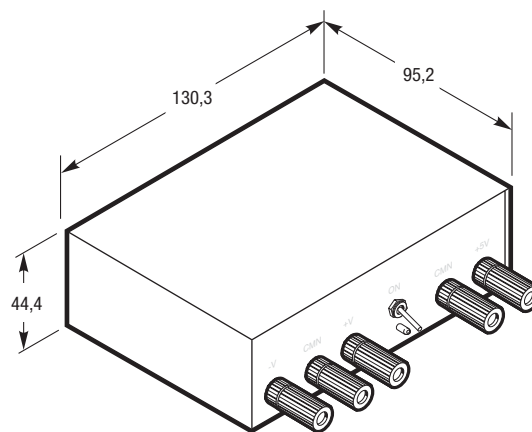
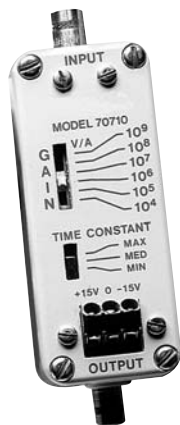


Figure 1 : Alimentation électrique 70703/09.

Préamplificateur de courant Oriel



Préamplificateur de courant 70710.

- Convertit le courant en tension - idéal pour les PMT et les photodiodes
- Faible bruit et large gamme dynamique
- Bande passante élevée - du continu à 100 kHz

Le modèle 70710 est un amplificateur courant/tension à faible bruit conçu pour les tubes photomultiplicateurs ou les photodiodes fonctionnant en mode photovoltaïque. Il convertit la faible sortie de courant de la plupart de nos détecteurs en un signal de tension pour le Lock-in numérique Merlin™ (page 1315).

Utilisable avec ces détecteurs Oriel

Ce préamplificateur convertit le courant des détecteurs Oriel suivants en un signal de tension pouvant être lu.

Tableau 1 Détecteurs Oriel compatibles avec l'amplificateur 70710

Détecteur Oriel	Numéro de page
Tout PMT	page 1327
InGaAs	page 1333
Silicium	page 1330

Requiert ±15 V

Le modèle 70710 doit être alimenté par une alimentation externe de ±15 V, telle que celle fournie par notre 70703 (page 1342). Nous fournissons un câble d'alimentation terminé par des fiches banane pour connexion au 70703 ou à une autre source de ±15 V.

Caractéristiques

Transimpédance	10 ⁹ , 10 ⁸ , 10 ⁷ , 10 ⁶ , 10 ⁵ , 10 ⁴ V/A
Impédance d'entrée maximale (DC)	8000 à 10 ⁹ V/A
Bande passante de l'amplificateur	CC à 100 kHz
Précision	±1
Linearité	±1 % (pour signaux AC)
Tension de sortie maximale	±10 V
Bruit (@1 kHz, 10 ⁶ V/A)	< 2,3 x 10 ⁻¹² A.Hz ^{-1/2}
Alimentation	±13 à ±18 V, 2 mA
Poids	0,1 kg

Références pour commander

Référence	Description	Prix
70710	Préamplificateur de courant	719 €
70144	Longueur du câble: 1 m (Se connecte au Lock-in numérique Merlin™ 70710)	103 €
70703	Boîtier d'alimentation de laboratoire, 115 V	336 €
70709	Boîtier d'alimentation de laboratoire, 230 V	336 €

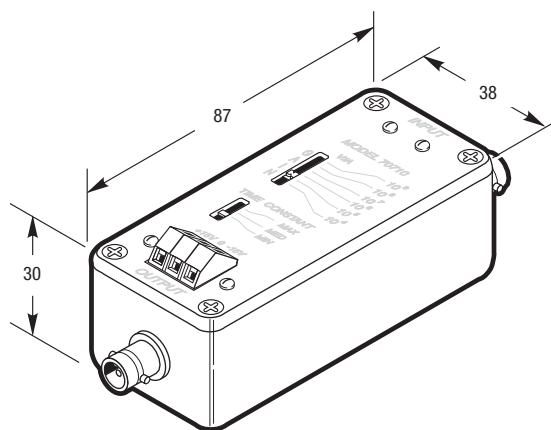


figure 1 : Préamplificateur de courant 70710.

Amplificateurs de tension à large bande passante Oriel



Amplificateurs de tension à large bande 70723.

Les amplificateurs de tension 70721 et 70723 sont optimisés pour être utilisés avec nos détecteurs rapides de rayonnements impulsionnels. La sortie des PMT et des détecteurs Si, InGaAs et HgCdZnTe, ou de tout autre source de signaux de faible tension qui ne sera pas chargée par l'impédance d'entrée de l'amplificateur de 50 Ω , peut être amplifiée par ces dispositifs. Les modèles 70721 et 70723 amènent ces tensions de faible niveau à une valeur qui convient mieux à l'affichage sur un oscilloscope.

Utilisable avec ces détecteurs Oriel

Ces amplificateurs sont utilisables avec les détecteurs Oriel suivants.

Tableau 1 : Détecteurs Oriel compatibles avec les amplificateurs 70721 et 70723

Détecteur	Numéro de page
Tout PMT	cf. page 1327
InGaAs	cf. page 1333
Silicium	cf. page 1330

Impédance 50 Ω

Les connexions BNC d'entrée et de sortie constituent une interface simple vers les détecteurs, et vers les dispositifs électroniques de collecte de données et d'affichage. L'impédance d'entrée de 50 Ω des amplificateurs est conçue pour s'adapter à l'impédance des câbles BNC. Cela évite la formation d'échos électroniques dus à des réflexions au niveau des interfaces mal adaptées à l'impédance. Ces échos constituent un élément supplémentaire, avec des retards d'environ 3 ns tous les 33 cm de câble.

Source d'alimentation électrique externe indispensable

L'amplificateur 70721 requiert une source de +15 VCC et le 70723 une alimentation externe de ± 12 V. Notre alimentation électrique de laboratoire 70703 (cf. page 1342) a été conçue à cette fin. Ou bien vous pouvez également utiliser une autre alimentation électrique de laboratoire linéaire et à faible bruit.

- Points 3 dB jusqu'à 350 MHz
- Gains jusqu'à 40 dB
- Bruit pouvant descendre à 0,7 nV.Hz^{1/2}
- Balancement de sortie jusqu'à ± 3 V dans 50 Ω

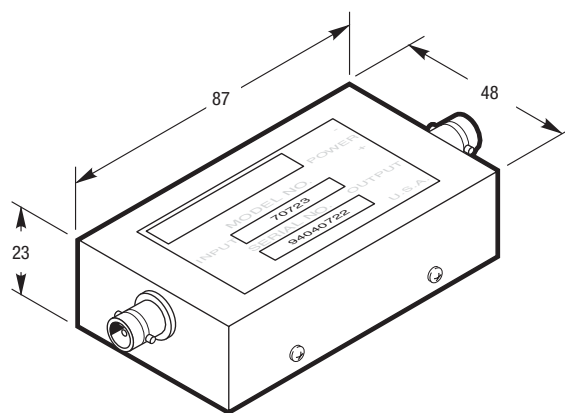


Figure 1 : Amplificateurs de tension 70721/70723.

Caractéristiques

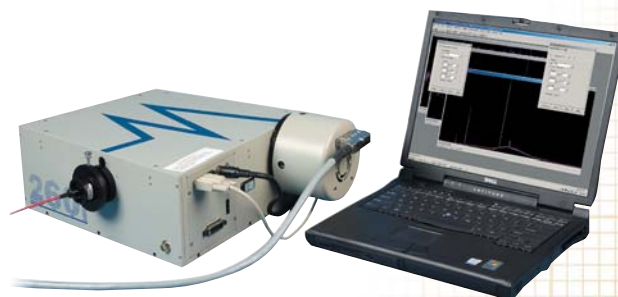
	70721	70723
Gain en tension	40 dB, Points 3 dB à 150 Hz et 100 MHz	30 dB ± 20 % DC à 350 MHz (3 dB)
Bruit en entrée	0,7 nV.Hz ^{1/2}	3 nV.Hz ^{1/2} ± 20 %
Impédance d'entrée	50 Ω	50 Ω (capacité de 10 pF)
Charge de sortie	50 Ω	≥ 50 Ω
Connexions des signaux	BNC	BNC
Alimentation	± 15 VDC, 60 mA typique	± 12 VDC, 100 mA (pas de charge)
Connexions de puissance	Broches pour brasure	Broches pour brasure
Balancement de la sortie	± 2 V à 50 Ω	± 3 V à 50 Ω
Dérive de l'entrée	N/A	15 μ V/ $^{\circ}$ C typique
Ajustement de l'offset	N/A	Potentiomètre ajustable
Polarité	Non inversée	Non inversée
Poids	0,1 kg	0,1 kg

Références pour commander

Référence	Description	Prix
70721	Amplificateur de tension 100 MHz	641 €
70723	Amplificateur de tension 350 MHz	944 €
70015	Câble BNC standard (raccords fiche/fiche) 1 m Pour connexion à un oscilloscope ou à d'autres dispositifs d'affichage	24 €
70030	Raccord BNC 50 Ω	42 €
70703	Boîtier d'alimentation de laboratoire, 115 V	336 €
70709	Boîtier d'alimentation de laboratoire, 230 V	336 €

Minispectromètres

Série IS Oriel Mini spectromètres	1346
Série OSM Spectromètres	1348
Oriel LineSpec™ CMOS et CCD Spectromètres vectoriels	1350
Oriel Linespec™ Détecteur vectoriel CCD à déclenchement	1353
Oriel LineSpec™ Spectromètres InGaAs PDA	1354
Sources lumineuses pour minispectromètres	1356
Fibre optique pour minispectromètres	1357
Sondes de réflexion et de fluorescence	1359
Supports de cuve cylindrique et de filtres pour minispectromètres	1360
Blocs de collimation pour minispectromètres	1361
Sphères intégrantes et correcteur de cosinus	1361



NOUVEAU

Mini-spectromètres Série IS.

Les mini-spectromètres Oriel de la Série IS offrent d'importants avantages par rapport aux mini-spectromètres classiques. Nous avons combiné plus de trente ans d'expérience en conception et fabrication d'instruments de spectroscopie aux commentaires de nos clients afin de concevoir une famille d'instruments qui réponde vraiment aux besoins des chercheurs et des intégrateurs système. Nous proposons des modèles couvrant deux gammes spectrales, en configuration de couplage fibre ou d'émission directe :

- IS 190 couvre de 190 à 500 nm
- IS 400 couvre de 400 à 1100 nm

Pour les gammes spectrales du NIR, veuillez prendre contact avec un ingénieur commercial.

Des performances UV supérieures

L'un de nos critères de conception était de garantir des performances UV supérieures. Après un test exhaustif de nombreuses matrices, nous avons opté pour une matrice photodiode NMOS Si, caractérisée par une large réponse spectrale, une excellente sensibilité dans la gamme de l'ultraviolet et une diaphonie inférieure à celle des autres matrices. Ces PDA (matrice photodiode) étant caractérisés à la base par de bonnes performances UV, ils ne requièrent pas le traitement UV souvent utilisé sur les CCD, et qui finit invariablement par se dégrader. Il en résulte un mini-spectromètre qui surpasse les instruments CCD classiques, notamment dans l'UV (cf. figure 1), et dont les performances ne se dégradent pas avec le temps.

Filtre de tri d'ordre intégré

Afin de bloquer les effets de 2ème et de 3ème ordre, nous appliquons un film de tri par ordre, exclusif à Newport, directement sur le détecteur de la photodiode de chacun de nos mini-spectromètres IS.

Série IS Oriel

Mini-spectromètres

- Détecteur de photodiode NMOS pour une sensibilité UV exceptionnelle
- Filtre de tri intégré
- Large couverture spectrale et bonne résolution
- Communication USB 2.0 vers un PC
- Commodité des systèmes à base de fibres et polyvalence des systèmes à émission directe

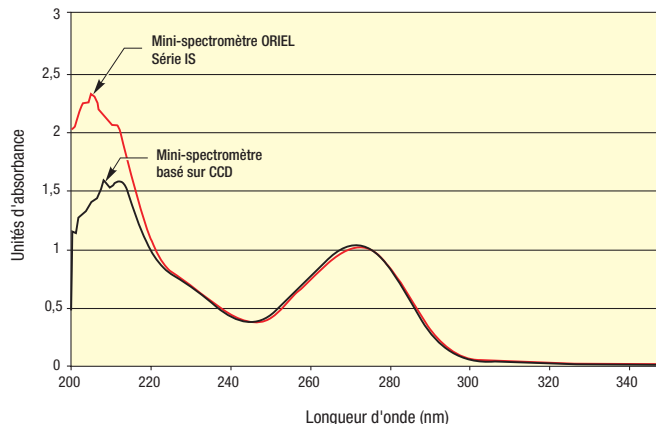


Figure 1 : Absorption de la caféine mesurée avec un mini-spectromètre IS-190 et avec un mini-spectromètre CCD classique.

Faible lumière parasite

La gamme de longueur d'onde de 195 à 250 nm est une zone spectrale critique pour la spectroscopie DUV. Le signal mesuré étant souvent assez faible dans cette gamme, un instrument à faible lumière parasite est nécessaire pour garantir la précision des mesures. Les spectromètres de couplage fibre sont souvent affectés par une discordance optique entre l'ouverture numérique de la fibre optique et l'ouverture de la matrice. Cela provoque une perte de sensibilité. Les instruments de la Série IS d'Oriel sont compatibles F/# afin de garantir une gamme dynamique et une sensibilité élevées. Le F/# est de 2,6. Une combinaison d'ouvertures internes, d'optiques concordantes et de parois finies contribue à réduire la lumière parasite.

Modèles de coupage par fibre et d'émission directe

La plupart des mini-spectromètres du marché sont des instruments à base de fibres. Bien que nous admettions les avantages liés à l'utilisation des fibres pour transmettre la lumière, nous sommes également conscients de leurs limitations. L'accès direct à la fente permet de changer facilement et à faible coût la résolution et le rendement. Il facilite également le déclenchement de la lumière dans le mini-spectromètre, ce qui est important pour de nombreux intégrateurs système.

Mini-spectromètres de couplage par fibre

Les mini-spectromètres à base de fibres sont dotés d'un connecteur SMA qui accepte toutes les fibres correctement terminées. Nous proposons des fibres standard en silice fondue et des fibres résistantes à la solarisation. Si vous travaillez en deçà de 260 nm, nous recommandons l'utilisation d'une fibre résistante à la solarisation (décrite page 278) afin de garantir la continuité de la transmittance UV. La fibre n'est pas incluse avec le mini-spectromètre et doit être commandée séparément.

Mini-spectromètres à émission directe

Les instruments à émission directe sont équipés d'une bride mâle standard de série 38,1 mm et d'une fente de 25 µm intégrée. Pour d'autres tailles de fente, veuillez prendre contact avec un ingénieur commercial.

Glissière de filtre

Nous proposons une glissière de filtre équipée d'une bride de série 38,1 mm, référence 78379, destinée à maintenir les filtres passe-bande ou de densité neutre à l'entrée de nos instruments à brides. Le modèle 78379 est doté d'une bride femelle de série 38,1 mm, et deux détentes assurent la reproductibilité de la position du filtre, cf. page 1360 pour plus de détails.

Instruments Plug-and-Play

Les spectromètres IS sont tous équipés d'une interface USB 2.0. L'acquisition des données est simplifiée grâce à une application de spectroscopie propriétaire basée sur Windows™. Des pilotes LabVIEW dédiés sont également inclus. Le logiciel fonctionne sous Windows 2000/XP. Les données peuvent être exportées dans la plupart des applications MS.

Caractéristiques

Précision en longueur d'onde	±0,5 nm
Répétabilité de la longueur d'onde	±0,1 nm
Lumière parasite	0,7 % @ 210 nm
Plage dynamique	300:1 (balayage simple); 4x10 ⁸ (en moyenne)
Temps d'intégration	2-1000 ms
À base de fibre	25 mm x 1 mm
Détecteur	Barrette de diodes NMOS au silicium 1024 éléments
Distance focale	150 mm
Nombre d'ouvertures F/#	2.6
Convertisseur A/N	16-bit
Puissance	12 VDC, 1,3 A
Interfaces PC	USB 2.0
Température de fonctionnement	0-50 °C

Références pour commander

Mini-spectromètres Oriel Série IS

Pour les systèmes à base de fibres, merci de commander les fibres séparément.

Mini-spectromètre	Type	Plage de longueur d'onde	Résolution	Référence	Prix
IS-190	À base de fibres	190-500 nm	≤0,9 nm	78355	3 785 €
	Espace libre	190-500 nm	≤0,6 nm	78356	3 785 €
IS-400	À base de fibres	400-1100 nm	≤0,9 nm	78357	3 785 €
	Émission directe	400-1100 nm	≤0,6 nm	78358	3 785 €

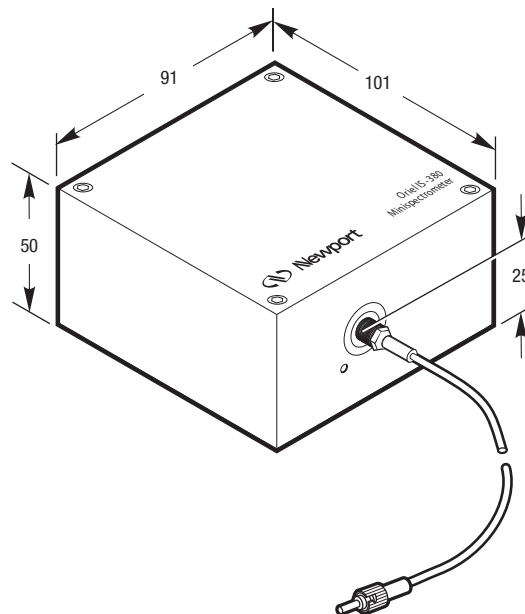


Figure 2 : Mini-spectromètre de série IS de couplage par fibre.

Série OSM

Spectromètres



Série OSM-400 de Spectromètres.

La série OSM de Spectromètres répond à vos besoins en appareils portables clés en main, pour des applications de saisie de données fixes. Leur petite taille, leur prix économique n'enlèvent rien à leur performance et à leur fonctionnalité. Ces instruments présentent très peu de lumière diffuse et permettent une résolution subnanomètre. Les modèles OSM-400 peuvent fonctionner de façon autonome : ils sont équipés d'une batterie et ne nécessitent pas l'usage d'un PC. Leur UC à RISC 32 bits et leurs fonctions mathématiques incluses permettent des opérations d'acquisition, de configuration et de stockage de données faciles et rapides. Les données peuvent être stockées, archivées et transportées sur des cartes mémoires SmartMedia amovibles, ou simplement stockées dans la mémoire de 4 mégaoctets de l'instrument pour les en extraire plus tard. Si vous préférez, une application logiciel flexible vous permet de contrôler à distance le spectromètre via une interface RS-232, USB ou Ethernet.

Nous vous proposons différents modèles de Spectromètres OSM qui couvrent une plage spectrale de 200 à 1700 nm. Les modèles UV - NIR utilisent une matrice linéaire CCD 2048 éléments ; les modèles NIR - MIR utilisent une matrice InGaAS 256 éléments. Tous les modèles comprennent une fibre en silicone par fusion étirage au cœur de 400 μm de diamètre et d'un mètre de long. D'autres longueurs et diamètres de fibres sont disponibles.

Deux gammes de Spectromètres OSM

Nous proposons deux gammes de spectromètres Série OSM variant de par les capteurs et de par les paramètres d'utilisation. Le tableau 1 situé au bas de cette page résume ces différences.

Tableau 1 : Comparaison des Spectromètres OSM

	OSM-100 2048 éléments Si CCD	OSM-400 2048 éléments Si CCD
Plage spectrale(s) Disponible	200 nm–1100 nm 250 nm to 550 250 nm à 850 500 nm à 1100 nm 900 nm à 1700 nm	200 nm–1100 nm 250 nm à 550 250 nm à 850 500 nm à 1100
Fonctionnement sur piles	Non	Oui
Carte Smart Media	Non	Oui
Sync In/Out	Non	Oui
Opération	Contrôle PC, uniquement*	autonome via écran ou PC*

* Interfaces RS232, USB et Ethernet disponibles.

- Appareils UV, VIS et NIR compacts et entièrement intégrés
- Matrices linéaires multi-éléments Si et InGaAs
- 4 Mo de mémoire et un port pour carte mémoire startmedia
- Opération autonome via écran tactile de pointe ou PC via interfaces RS-232, USB ou Ethernet

Logiciels d'acquisition de données et de commande

L' OSM-Analyst est le logiciel standard fourni avec les modèles OSM. Cette application Windows a les mêmes caractéristiques que le logiciel embarqué des modèles OSM-400, en plus des caractéristiques répertoriées ci-dessous. Un composant Active X vous permet un développement logiciel rapide spécifique à vos séquences de mesure.

- Acquisition des mesures en mode absolu, réflexion, transmission, absorption, densité optique et soustraction du bruit de fond.
- Possibilité de réaliser des fonctions mathématiques de base avec les spectres, comme les additions ou multiplications avec d'autres spectres ou multiplication avec un scalaire.
- Affichage simultané de plusieurs spectres avec différentiel couleurs
- Zoom avant/arrière
- Sauvergarde du spectre en format SPC (GRAMS Standard) et en format CSV pour d'éventuelles opérations sous Excel ou MATLAB

Caractéristiques

Référence	OSM-100DUV OSM-400-UV	OSM-100UV / OSM-400UV	OSM-100UV/VIS OSM-400-UV/VIS	OSM-100VIS/NIR OSM-400-VIS/NIR	OSM-100NIR
Plage spectrale	200 nm–1100 nm	250 nm to 550	250 nm à 850 nm	500 nm à 1100 nm	900 nm à 1700 nm
Résolution, Optique	1,4 nm	0,5 nm	1 nm	1 nm	9 nm
Puissance Mini. Détectable @ 543,5 nm	10 x 10 ⁻¹² W/pixel	100 x 10 ⁻¹⁵ W/pixel	62 x 10 ⁻¹⁵ W/pixel	40 x 10 ⁻¹⁵ W/pixel	53 x 10 ⁻¹² W/pixel
Lumière parasite	0,1 %	0,2 %	0,04 %	0,08 %	0,6 %
Réseau	300 l/mm	1200 l/mm	600 l/mm	600 l/mm	Holographique
Longueur d'onde d'éclat	300 nm	250 nm	250 nm	1000 nm	Champ plat
Largeur fente	10 µm	50 µm	50 µm	50 µm	100 µm
Hauteur, Fente	3000 µm	3000 µm	3000 µm	3000 µm	3000 µm
Taille pixel	14x200 µm	14x200 µm	14x200 µm	14x200 µm	50x250 µm
Sensibilité (pour une intégration d'1s)	2,9x10 ⁻¹⁷ W/coup	2,9x10 ⁻¹⁷ W/coup	2,9x10 ⁻¹⁷ W/coup	2,9x10 ⁻¹⁷ W/coup	53,5x10 ⁻¹² W/coup
S/N	250:1	250:1	250:1	250:1	100:1
S/B (Système complet)	2,5 %	2,5 %	2,5 %	2,5 %	N/A
Précision en longueur d'onde	0,1 nm	0,1 nm	0,1 nm	0,1 nm	N/A
Plage dynamique	1650:1	1650:1	1650:1	1650:1	N/A
Type de connecteur	SMA	SMA	SMA	SMA	SMA
Focale en entrée	50	50	50	50	100
Focale en sortie	80	80	80	80	100
Temps d'intégration	2 ms–16 secondes	2 ms–16 secondes	2 ms–16 secondes	2 ms–16 secondes	2 ms–16 secondes
Convertisseur A/N	12-bit	12-bit	12-bit	12-bit	12-bit
CPU	32-bit RISC	32-bit RISC	32-bit RISC	32-bit RISC	32-bit RISC
Mémoire interne	4 MB	4 MB	4 MB	4 MB	4 MB

Références pour commander

Spectromètres de Série OSM

Chaque spectromètre comprend une fibre SMA de 400 µm de diamètre de cœur et d'un mètre de long, un spectromètre, un logiciel d'acquisition de données et de commande et des pilotes de commande

Type	Plage de longueur d'onde (nm)	Interface	Référence	Prix
OSM-400	200–1100	RS-232 + USB 2.0	OSM-400DUV-U	3849 €
		RS-232 + Ethernet 10/100	OSM-400DUV-E	4832 €
	250–550	RS-232 + USB 2.0	OSM-400UV-U	3849 €
		RS-232 + Ethernet 10/100	OSM-400UV-E	4832 €
	250–850	RS-232 + USB 2.0	OSM-400UV/VIS-U	3849 €
		RS-232 + Ethernet 10/100	OSM-400UV/VIS-E	4832 €
500–1100	RS-232 + USB 2.0	OSM-400VIS/NIR-U	3849 €	
	RS-232 + Ethernet 10/100	OSM-400VIS/NIR-E	4832 €	
OSM-100	200–1100	RS-232 + USB 2.0	OSM-100DUV-U	2265 €
		RS-232 + Ethernet 10/100	OSM-100DUV-E	3247 €
	250–550	RS-232 + USB 2.0	OSM-100UV-U	2265 €
		RS-232 + Ethernet 10/100	OSM-100UV-E	3248 €
	250–850	RS-232 + USB 2.0	OSM-100UV/VIS-U	2265 €
		RS-232 + Ethernet 10/100	OSM-100UV/VIS-E	3247 €
	500–1100	RS-232 + USB 2.0	OSM-100VIS/NIR-U	2265 €
		RS-232 + Ethernet 10/100	OSM-100VIS/NIR-E	3247 €
	900–1700	RS-232 + USB 2.0	OSM-100NIR-U	11919 €
		RS-232 + Ethernet 10/100	OSM-100NIR-E	12901 €

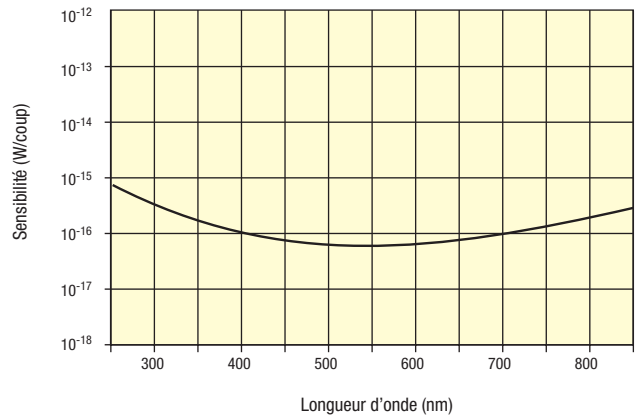


Figure 1 : Sensibilité des Spectromètres OSM UV-VIS.

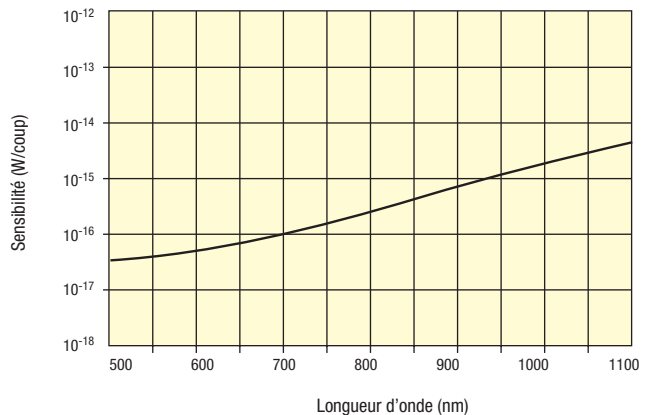
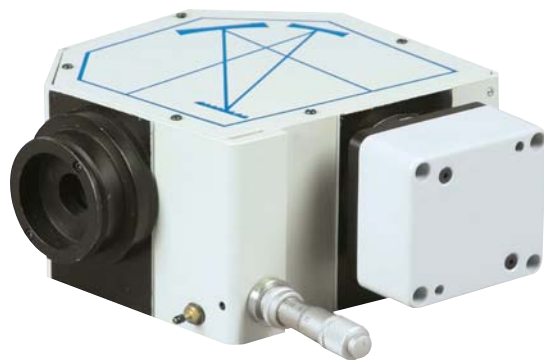


Figure 2 : Sensibilité des Spectromètres OSM VIS-NIR.

Oriel Linespec™ CMOS et CCD

Spectromètres vectoriels



Spectromètre vectoriel LineSpec™ Linéaire

- Packs complets - Spectrographe Oriel MS125 et détecteur vectoriel linéaire
- Matrices linéaires 1024 CMOS et 2048 CCD
- Systèmes plug and play avec interface USB

Pour les applications qui n'exigent pas les deux dimensions de nos systèmes CCD InstaSpec™, mais qui requièrent une souplesse et une résolution supérieures à celles de nos microspectromètres intégrés, les spectromètres LineSpec™ sont l'alternative idéale. Les réseaux et les fentes sont interchangeables, vous pouvez donc redéfinir la bande spectrale de travail et la résolution en fonction de vos besoins.

Les spectromètres LineSpec™ sont faits à partir de notre spectrographe Oriel MS125™ 1/8 m (description page) et d'un CCD 2048 externe ou d'une matrice CMOS 1024. Nous vous proposons également les détecteurs vectoriels séparément, pour le montage des Spectrographes Oriel.

Le spectrographe MS125™

Nous avons sélectionné le MS125™ comme spectrographe pour ces systèmes, pour sa haute résolution et son rendement, son prix attractif, et sa petite taille. Le MS125™ est un appareil de 120 mm de longueur focale, contrôlé par micromètre.

Détecteurs CMOS comparés aux détecteurs CCD

Les principales différences entre les détecteurs CCD et CMOS sont la sensibilité et la plage dynamique. Parce que les pixels CCD sont 2,9 fois plus grands que les pixels CMOS, le CCD voit 2,9 fois plus de lumière. Le gain bien plus important du CCD le rend 23,4 fois plus sen-

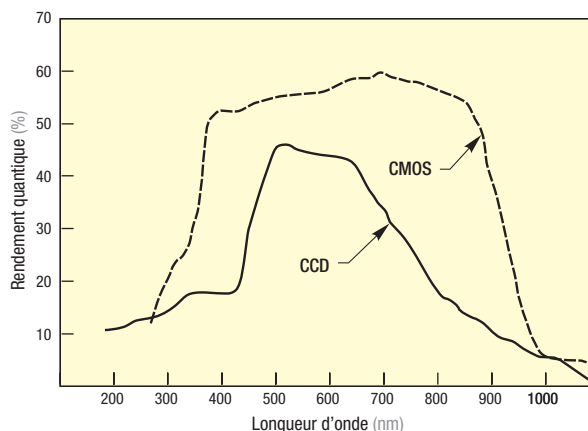


Figure 1 : Efficacité quantique des détecteurs CCD et CMOS.

sible. Le CCD est donc $2,9 \times 23,4 = 67,9$ fois plus sensible que le détecteur CMOS. Les détecteurs CMOS ont une capacité de puit 24 à 30 fois plus importante que les CCD linéaires, le ratio de signal au bruit d'un détecteur CMOS est donc environ 4 fois supérieur à celui des détecteurs CCD.

En résumé, les détecteurs CMOS sont conseillés pour un fort signal, une large plage dynamique et de fortes mesures S/N, alors que les détecteurs CCD sont conseillés pour les mesures à faible signal.

Tableau 1 : Options Réseau pour Spectromètres vectoriels linéaires LineSpec™

Densité des traits(l/mm)	Longueur d'onde de Blaze	Type	Résolution spectrale (nm)*	Largeur de bande passante (nm)	Région de longueur d'onde	
					primaire (nm)	Réseau Référence
2400	250	Holographique	0,11	84	200-500	77419
1200	350	Gravé	0,22	170	200-1000	77411
1200	500	Gravé	0,22	170	280-1600	77464
1200	750	Gravé	0,44	160	450-1000	77412
600	400	Gravé	0,43	338	250-1300	77414
600	750	Gravé	0,43	338	450-2000	77415
400	350	Gravé	0,65	503	200-800	77416
400	500	Gravé	0,65	503	300-1200	77417

* Mesuré grâce à une fente 10 mm x 2 mm et un détecteur matriciel 2048.

** La région de longueur d'onde primaire est située là où l'efficacité réseau est de >20 %. L'efficacité réseau sera également affecté par la réflectivité des miroirs du spectrographe et par l'angle du réseau, à n'importe quelle longueur d'onde.

Acquisition de données et Logiciel de commande LineSpec™

Le logiciel LineSpec™ (inclus avec chaque spectromètre ou détecteur vectoriel autonome) est un appareil de commande intuitif qui fonctionne sous Windows 98/2000/XP. Le logiciel permet des mesures spectroscopiques et l'acquisition de données par balayages lissant, uniques et continus; acquisition de spectres d'absorption, de transmission et d'émission; les mesures d'irradiance. Nous pouvons également vous fournir les drivers de LabVIEW et un kit de développement OEM.

Caractéristiques

	Détecteur CCD (78854)	Détecteur CMOS (78866)
Réponse spectrale	200–1100 nm	250–1100 nm (Utile); 330–1100 nm (Primaire)
Nombre de pixels actifs	2048	1024
Taille pixel	200 µm (H) x 14 µm (L), sur centres de 14 µm	125 µm (H) x 7,8 µm (L), sur centres de 7,8 µm
Qualité de la barrette	pas de mauvais pixels, pas de frange	pas de mauvais pixels, pas de frange
Longueur de la barrette	29 mm	8 mm
Capacité de puits	140000 électrons	3260000 électrons
Signal d'obscurité	680 e/s (à 25 °C, ou moins)	3000 e/s (à 25 °C, ou moins)
Bruit noir	26 e/s (à 25 °C)	55 e/s (à 25 °C)
Exposition de saturation (633 nm)	3 nJ.cm ⁻² (total); 8,4 x 10 ⁻¹⁴ J (par pixel)	195 nJ.cm ⁻² (total); 1,9 x 10 ⁻¹² J (par pixel)
Bruit mesuré (en comptes, rms)	4	1,3
Bruit mesuré (en électrons, rms)	122	1022
Gain (e/ADC compte)	34	796
Rapport S/B Maxi	374:1 (simple exposition)	1800:1
Plage dynamique (capacité de puits/bruit mesuré)	1150	3190
Temps d'intégration	8 ms–10 s	1 ms–10 s
Modes de synchronisation	balayage continu, autodéclenchement et déclenchement externe	balayage continu, autodéclenchement et déclenchement externe
Jitter du trigger externe	300 ns	300 ns
Convertisseur A/N	12 bit	12 bit
Interface ordinateur	USB 1.1, 2	USB 1.1; 2
Environnements de logiciels	Windows 98/2000/XP	Windows 98/2000/XP
RAM nécessaire	64 MB	64 MB

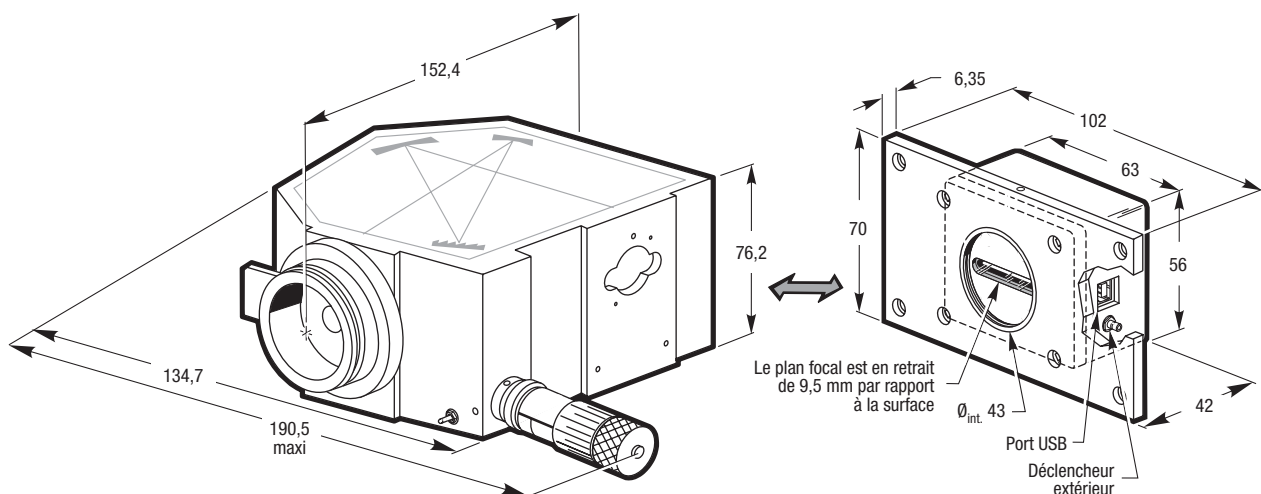


Figure 3: Spectrographe MS125™ et détecteurs CCD et CMOS (matrice présentée dans la matrice CCD).

Références pour commander

Spectromètres CCD et CMOS LineSpec™

Systèmes complets comprenant un spectrographe, une tête de détecteur avec bride de montage, un contrôleur, un logiciel, et votre sélection de fentes entrée et sortie. Sélectionnez vos fentes entrée et sortie dans les tableaux ci-dessous.

Référence	Description	Prix
78870	2048 CCD	5557 €
78871	1024 CMOS	4563 €

Réseaux

Référence	Densité des traits(l/mm)	Longueur d'onde de Blaze	Type	Plage de longueur d'onde du premier ordre (nm)	Prix
77419	2400	250	Holographique	200-500	571 €
77411	1200	350	Gravé	200-1000	310 €
77464	1200	500	Gravé	280-1600	350 €
77412	1200	750	Gravé	450-1000	310 €
77414	600	400	Gravé	250-1300	310 €
77415	600	750	Gravé	450-2000	310 €
77416	400	350	Gravé	200-800	310 €
77417	400	500	Gravé	300-1200	310 €

Fentes entrée

Référence	Largeur fente (µm)	Hauteur, Fente (mm)	Prix
77222	10	2	334 €
77220	25	3	334 €
77221	50	3	250 €
77728	100	3	139 €
77730	200	3	139 €

Détecteurs LineSpec™ (sans spectrographe ni bride de montage)

Référence	Description	Prix
78854	2048 CCD	3079 €
78866	1024 CMOS	2654 €

Brides de montage (pour coupler le détecteur CCD ou CMOS avec les spectrographes Oriel)

Pour ce spectrographe	Bride de montage modèle numéro	Prix
MS125*	77439	155 €
77700 MS257™	77786	217 €
MS127i™	Pas nécessaire	Non disponible
MS260i™ (pour port axial)	Pas nécessaire	Non disponible
MS260i™ (pour port latéral)	77462	141 €

*Les systèmes Spectromètres LineSpec™ sont livrés avec cette bride de montage

Accessoires

Référence	Description	Prix
78822	Jeu d'étalonnage HgAr	511 €
78842	Kit développeur OEM	568 €
78847	Pilotes LabVIEW	568 €

Oriel LineSpec™

Détecteur vectoriel CCD à déclenchement



Détecteur vectoriel CCD à déclenchement 78105 LineSpec™.

Choisissez l'un de ces CCD pour des mesures spectrales à déclenchement comme les diagnostics laser impulsions et l'analyse de frange, et les mesures de durée de vie de fluorescence. Ils utilisent tous les deux un CCD de 3000 éléments linéaires avec des pixels de $200 \times 7 \mu\text{m}$ pixels; la longueur de la zone sensible du capteur est de 21 mm. Nous vous proposons deux modèles de CCD à déclenchement, différents dans leur réponse spectrale, cf. figure 1.

Les packs décrits sont exclusivement des packs de détection. Ils ne comprennent pas de spectrographe. Nous proposons une gamme de spectrographes 1/8 et 1/4 m, cf. pages 1286 à 1292.

Un système de détection CCD linéaire à déclenchement LineSpec™ comprend :

- Matrice CCD linéaire 3000 éléments
- Interface USB
- Acquisition de données et logiciel de commande LineSpec™

Logiciel LineSpec™

Le logiciel LineSpec™ permet le contrôle d'appareils et l'acquisition de données qui fonctionne sous Windows 98/2000 /XP. Ce logiciel permet de prendre des mesures spectroscopiques et autorise l'acquisition de données. Ces informations peuvent être exportées dans la plupart des applications MS. En option, nous proposons également des drivers LabVIEW ainsi qu'un kit de développement OEM.

Caractéristiques

Taille pixel	200 μm (H) x 7 μm (W)
Longueur de la barrette	21 mm
Exposition de saturation	4,7 nJ.cm ⁻² (total); 6,6x10 ⁻⁵ nJ (par pixel)
Bruit mesuré	85 e, rms
Courant d'obscurité 25C	510 e/s
Rapport S/B maxi	265
Plage dynamique	8,2x10 ⁹
Sensibilité (12 bit ADC)	17 e (coup)
Temps d'intégration	5 μs –10 s
Jitter de temps de montée et de descente	<50 ns
Sortie analogique	0–10 V
Température de fonctionnement	25 °C
Taux de répétition (Mode autonome, sortie de l'oscilloscope)*	150 Scans/s @ 500 kHz en fréquence de lecture et 10 μs en temps d'intégration
Convertisseur A/N	12 bit
Interface ordinateur	USB 1.0; 2.0
Environnements de logiciels	Windows 98/W2K/XP
RAM nécessaire	64 MB

- Temps d'intégration 5 μs à 10 s
- CCD linéaire 3000 éléments
- Modèles UV - NIR et VIS - NIR
- Interface USB

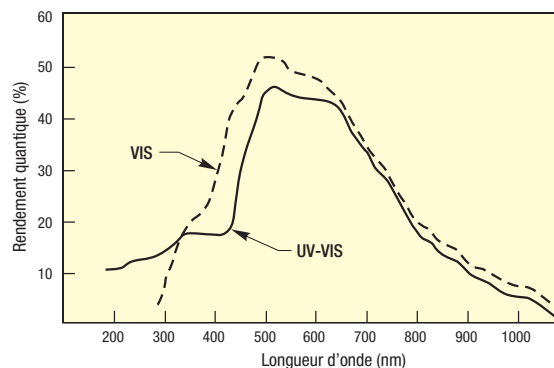


Figure 1 : Efficacité quantique des CCD linéaires à déclenchement LineSpec™.

Références pour commander

DéTECTEURS vectoriels CCD linéaire à déclenchement LineSpec™

Référence	Plage spectrale de transmission	Prix
78105	200–1100 nm	4103 €
78106	350–1100 nm*	3304 €

* Ces CCD présentent des franges d'interférence quand ils sont exposés à une lumière dispersée, comme dans le plan de sortie d'un spectromètre.

Brides de montage pour détecteurs CDD et CMOS LineSpec™ pour coupler avec spectrographes Oriel

Pour ce spectrographe	Bride de montage	Prix
MS125™	77439	155 €
77700 MS257™	77786	217 €
MS127™	Pas nécessaire	Pas disponible
MS260i™ (pour port axial)	Pas nécessaire	Pas disponible
MS260i™	77462	141 €

Accessoires

Référence	Description	Prix
78822	Jeu d'étalonnage HgAr	511 €
78842	Kit développeur OEM	568 €
78847	Pilotes LabVIEW	568 €

* En utilisant un de ces détecteurs LineSpec™ avec un oscilloscope, vous aurez besoin de fournir une énergie de 5 V DC, 500 mA pour faire fonctionner LineSpec™.

Oriel Linespec™

Spectromètres
InGaAs PDA

Modèle 78876 Linespec™ InGaAs PDA Spectromètre

Pour des mesures spectroscopiques NIR qui exigent une plus haute résolution dans des plages spectrales sélectionnées, choisissez un de ces spectromètres. Ces systèmes sont modulables : le spectrographe dispose de réseaux et de fentes interchangeables, ce qui vous permet de choisir la résolution requise dans la plage spectrale de votre choix. Idéal pour les chercheurs aux besoins évolutifs. Pour des applications moins exigeantes, nous vous proposons la gamme plus économique des spectromètres InGaAs de série OSM en page.

Ces systèmes incluent tout ce dont vous avez besoin pour commencer à travailler :

- Spectrographe MS125™ (cf. page 1286 pour plus de détails)
- Le réseau de votre choix
- Choix dans la fente d'entrée et son support
- Le système à barrette de photodiodes InGaAs 256 ou 512
- Logiciel LineSpec™

Spectrographe MS125™

Nous avons testé le PDA LineSpec™ InGaAs avec plusieurs Spectrographes Oriel, et déterminé que le MS125™ est l'instrument de choix pour ces systèmes, en raison de sa haute résolution et de son rendement, de son prix attractif, et de sa taille compacte. Le MS125™ est un instrument de 1/8 m, (120 mm) de longueur focale dirigé par micromètre. Le tableau 1 établit la liste des choix de réseau et des caractéristiques de l'instrument

Tableau 1 : Options réseau pour les spectromètres à barrette linéaires LineSpec™ InGaAs

Densité des traits(l/mm)	Longueur d'onde de Blaze	Type	Résolution spectrale (nm)*	Largeur de bande passante*	Région de longueur d'onde		Réseau Référence
					primaire (nm)	(nm)**	
1200	1000	Gravé	0,44	160	550-1600	77463	
1200	750	Gravé	0,44	160	450-1000	77412	
600	1000	Gravé	0,86	338	600-2500	77465	
600	1250	Gravé	0,86	333	750-2000	77455	
600	1600	Gravé	0,86	325	900-2000	77456	
400	1600	Gravé	1,3	505	900-2900	77457	
300	1000	Gravé	1,72	675	575-2500	77458	

* Mesuré avec une barrette détectrice de 512 pixels et une fente 10 mm x 2 mm.

** La région primaire de la longueur d'onde est celle où le rendement du réseau est de > 20 %. Le rendement du système sera également affecté par le reflet des miroirs du spectrographe et l'angle du réseau, à n'importe quelle longueur d'onde.

- Packs complets - Spectrographe 1/8 m et PDA InGaAs
- Réponse spectrale 800-1700 nm
- Barrettes de 256 et 512 pixels
- Haute sensibilité et haute plage dynamique
- Systèmes "Plug-and-Play" - interface USB et logiciel LineSpec™ dédié
- TE refroidi à 5 °C

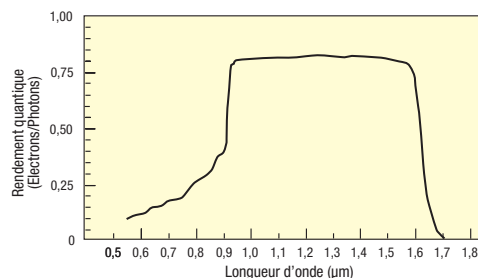


Figure 1 : Rendement quantique PDA du LineSpec™ InGaAs.

Systèmes de détecteur à barrette de photodiodes InGaAs

Le système de détection est constitué d'une barrette détectrice linéaire à photodiodes InGaAs refroidi par TE et d'un refroidisseur thermoélectrique à étage unique. La tête du détecteur a une interface USB 12 bits, le temps de transfert de données à l'ordinateur est d'environ 6 ms. Nous proposons des matrices de 256 et 512 pixels et des longueurs de matrice de 12,8 et 25,6 mm respectivement. La taille du pixel est de 500 µm de hauteur par 50 µm de largeur ; ils sont espacés centre à centre de 50 µm.

Logiciel LineSpec™

Le logiciel LineSpec™ est un logiciel intuitif de commande de l'instrument et d'acquisition de données qui fonctionne sous Windows 98/2000/XP. Le logiciel permet des mesures spectroscopiques et l'acquisition de données, comme les balayages continus, uniques et lissés. Il permet aussi d'acquérir les spectres d'absorption, de transmission et d'émission. Enfin, il permet également les mesures de radiation. Les données peuvent être exportées dans la plupart des applications MS.

Caractéristiques

	78875	78876
Réponse spectrale	800–1700 nm	800–1700 nm
Taille pixel	500 µm (H) x 50 µm (L), sur centres de 50 µm	500 µm (H) x 50 µm (L), espaces centre à centre de 50 µm
Qualité de la barrette	aucun mauvais pixel	<6 mauvais pixels (pas 2 adjacents)
Longueur de la barrette	12,8 mm	25,6 mm
Charge de saturation (haute sensibilité)	5 x 10 ⁶ e	5 x 10 ⁶ e
Charge à saturation (plage dynamique élevée)	130 x 10 ⁶ e	130 x 10 ⁶ e
Bruit mesuré (haute sensibilité)	800 e	800 e
Bruit mesuré (plage dynamique élevée)	10,000 e	10,000 e
Plage dynamique (haute sensibilité)	6,25 x 10 ³	6,25 x 10 ³
Plage dynamique (Plage dynamique élevée)	13 x 10 ³	13 x 10 ³
Temps d'intégration	10 ms à 10 s	10 ms–10 s
Sortie analogique	10 V	10 V
Température de fonctionnement	5 °C	5 °C
Taux de répétition	>20 scan/s (mode temps réel)	>20 scan/s (mode temps réel)
Convertisseur A/N	14 bit	14 bit
Interface ordinateur	USB 1.0; 2.0	USB 1.0; 2.0
Environnements de logiciels	Windows 98/W2K/XP	Windows 98/W2K/XP
RAM nécessaire	64 MB	64 MB

Références pour commander :

Spectromètres PDA LineSpec™ InGaAs

Les systèmes complets incluent le spectrographe, la tête du détecteur avec bride de montage, le contrôleur refroidi TE, logiciel, et le réseau et la fente d'entrée de votre choix. Veuillez choisir le réseau et la fente dans les tableaux ci-dessous.

Référence	Système	Prix
78875	256 pixels, barrette InGaAs refroidie	12361 €
78876	512 pixels, barrette InGaAs refroidie	19644 €

Réseaux

Référence	Densité des traits (l/mm)	Longueur d'onde de Blaze	Type	Plage de longueur d'onde du premier ordre (nm)	Prix
77463	1200	1000	Gravé	550–1600	310 €
77412	1200	750	Gravé	450–1000	310 €
77465	600	1000	Gravé	600–2500	319 €
77455	600	1250	Gravé	750–2000	310 €
77456	600	1600	Gravé	900–2000	310 €
77457	400	1600	Gravé	900–2900	310 €
77458	300	1000	Gravé	575–2500	310 €

Fentes d'entrée du spectrographe

Référence	Largeur de fente (µm)	Hauteur de fente	Prix
77222	10	2	334 €
77220	25	3	334 €
77221	50	3	250 €
77728	100	3	139 €
77730	200	3	139 €

Systèmes de détecteur LineSpec™ InGaAs (sans spectrographe ni bride de montage)

Référence	Système	Prix
78867	256 pixels, barrette InGaAs refroidie	10732 €
78868	512 pixels, barrette InGaAs refroidie	17153 €

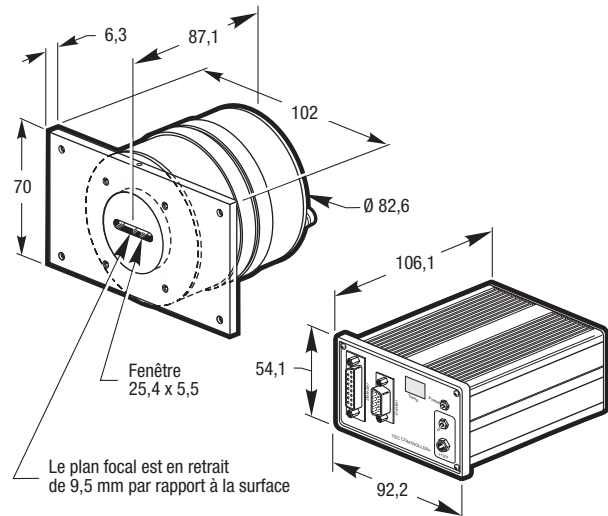


Figure 2: Tracé dimensionnel de système de détecteur PDA InGaAs

Brides de montage (pour coupler le détecteur InGaAs avec le spectrographe Oriel)

Pour ce spectrographe	Bride de montage	Référence	Prix
MS125™	77439		155 €
77700 MS257™	77786		217 €
MS127i™	Pas nécessaire		Pas disponible
MS260i™ (pour port axial)	Pas nécessaire		Pas disponible
MS260i™	77462		141 €

Accessoires

Référence	Description	Prix
6031	Lampes de calibration spectrale au Kr	186 €
6060	Boîtier d'alimentation pour lampe 6031	453 €
77251	Support de lampe d'étalonnage spectral (permet d'installer la lampe 6031 sur le spectrographe MS125™)	79 €
78842	Kit développeur OEM	568 €
78847	Pilotes LabVIEW	568 €

Sources lumineuses pour minispectromètres



Mini-sources lumineuses LSM-T-S

Nous proposons un grand nombre de sources lumineuses, avec des sorties spectrale et de puissance différentes. Le tableau ci-dessous compare les sources optiques fibrées les plus courantes. Sur cette page, nous donnons des détails sur les mini-sources lumineuses. Pour une description complète des caractéristiques techniques de la gamme Apex, se reporter à la page 182 ; pour des détails sur nos nouvelles sources DEL, cf. page 184.

Mini-sources lumineuses

Nous proposons deux mini-sources lumineuses idéalement adaptées pour les mesures de transmission et de réflexion avec les séries IS et OSM de minispectromètres. La LSM-DT-S est une source double au deutérium et au tungstène/halogène. Vous pouvez utiliser les lampes séparément ou simultanément pour une sortie à bande passante très élevée. La LSM-T-S est une source tungstène/halogène. Ces deux sources sont équipées d'un volet intégré pour les mesures du fond sans lumière. Un connecteur SMA accepte toutes les fibres à terminaison SMA ; nous recommandons d'utiliser une fibre de 200 à 600 μm de cœur. Veuillez commander les fibres séparément sur la page 1357.

Tableau 1: Comparaison des sources fibrées Oriel les plus courantes

	Mini-sources lumineuses	Illuminateurs fibrés Apex	Sources fibrées DEL
Plage spectrale d'émission (nm)	200–400 nm (deutérium uniquement) 400–1100 nm (tungstène/halogène uniquement) 200–1100 nm (sortie source double)	180–1100 nm (en fonction de la lampe)	395 nm, ~20 nm de bande passante et DEL VIS
Puissance de sortie typique	~10 mW* (fibre 600 μm),	~21 mW (600 μm fibre)	0,8 W (DEL VIS) à travers guide de lumière liquide de 8 mm de diamètre
Type de connecteur de fibre	SMA	SMA	Comprend guide de lumière liquide
Caractéristiques	Taille compacte, option double source, faible coût	Stabilité supérieure, haute puissance, sortie UV-NIR	Longue durée de vie, intensité élevée

Caractéristiques techniques

	LSM-DT-S	LSM-T-S
Plage spectrale d'émission (nm)	200–400 nm (deutérium uniquement) 400–1100 nm (tungstène/halogène uniquement) 200–1100 nm (sortie source double)	400–1100 nm
Vie moyenne de lampe	1000 heures (lampe au deutérium) 2000 heures (lampe halogène/tungstène)	2000 heures
Ouverture	0,5 mm	0,5 mm
Matériau de la fenêtre	Silice fondue	Silice fondue
Plage de la puissance en entrée	100–240 V, 47–63 Hz, 0,7 A	100–240 V, 47–63 Hz, 0,7 A

Références pour commander

Référence	Description	Prix
LSM-DT-S	Mini-source lumineuse deutérium et tungstène/halogène	1 235 €
LSM-T-S	Mini-source lumineuse tungstène/halogène	556 €
LSM-A-DT	Kit de lampe de rechange pour source LSM-DT-S	493 €
LSM-A-T	Kit de lampe de rechange pour source LSM-DT-S	75 €

Fibre optique pour minispectromètres



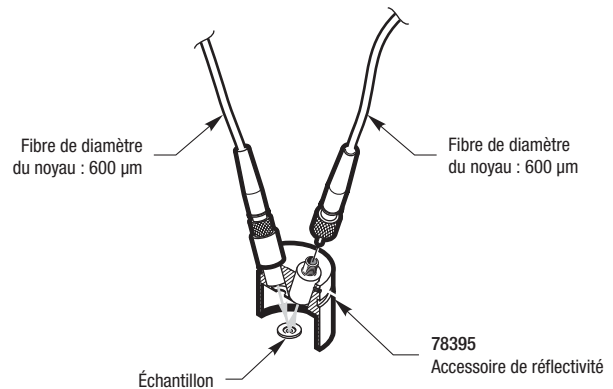
Fibres unique à large cœur

Nous proposons une sélection de fibres uniques UV-VIS et VIS-NIR standards et résistantes à la solarisation dans des diamètres de cœur allant de 200 à 1000 μm , pour équiper nos Minispectromètres et Spectromètres. Pour une liaison directe avec un minispectromètre IS, nous vous conseillons d'utiliser une fibre à cœur de 600 μm , et pas moins de 400 μm , particulièrement si vous travaillez en UV. Remarque : notre série OSM de Minispectromètres comprend une fibre à cœur de 400 μm .

Si vous travaillez en dessous de 260 nm, veuillez sélectionner une fibre résistante à la solarisation. Ces fibres ne souffrent pas des effets pernecieux des UV profonds. Elles sont utilisables de 180 à 1100 nm. Pour une description plus détaillée des fibres de notre catalogue, cf. pages 278 et 279.

Accessoire de facteur de réflexion/fluorescence

Le 78395 simplifie les mesures de facteur de réflexion et de fluorescence. C'est un cylindre de 50,8 mm de diamètre interne qui supporte des fibres terminées en SMA à 45°. Le prélèvement est déposé dans le cylindre, à l'abri de la lumière ambiante. Remarque : pour les mesures de facteur de réflexion, à partir de prélèvements dont la surface a une structure, ou pour les mesures de facteur de réflexion intégrée totale, utilisez une sphère intégrante (cf. page 1361).



Vue en coupe de l'Accessoire 78395.

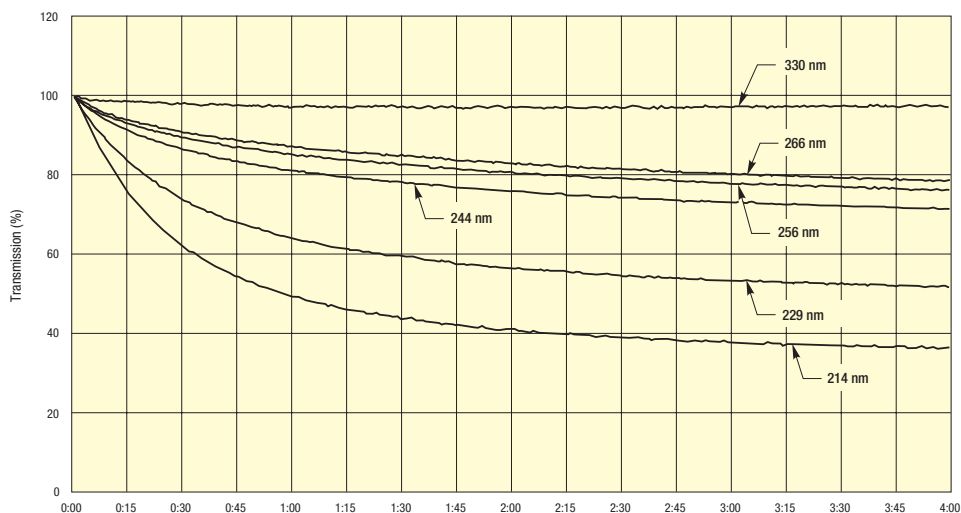


Fig1 : Transmission relative en fonction du temps pour fibre résistante à la solarisation de 2 mètres de longueur.

Référence pour commander

Fibres uniques

Référence	Fibre	Diamètre du cœur	Longueur de la fibre	Prix
78361	Résistant à la solarisation	200 µm	1 m	374 €
78362	Résistant à la solarisation	200 µm	2 m	383 €
78363	Résistant à la solarisation	400 µm	1 m	383 €
78364	Résistant à la solarisation	400 µm	2 m	414 €
78365	Résistant à la solarisation	600 µm	1 m	414 €
78366	Résistant à la solarisation	600 µm	2 m	463 €
78251	UV-VIS	200 µm	1 m	133 €
78252	UV-VIS	200 µm	2 m	149 €
78253	UV-VIS	400 µm	1 m	143 €
78254	UV-VIS	400 µm	2 m	169 €
78367	UV-VIS	600 µm	1 m	155 €
78368	UV-VIS	600 µm	2 m	192 €
78275	UV-VIS	800 µm	1 m	219 €
78276	UV-VIS	800 µm	2 m	321 €
78277	UV-VIS	1000 µm	1 m	234 €
78278	UV-VIS	1000 µm	2 m	351 €
78255	VIS-NIR	200 µm	1 m	133 €
78256	VIS-NIR	200 µm	2 m	149 €
78257	VIS-NIR	400 µm	1 m	155 €
78258	VIS-NIR	400 µm	2 m	192 €
78259	VIS-NIR	600 µm	1 m	190 €
78260	VIS-NIR	600 µm	2 m	262 €
78300	VIS-NIR	800 µm	1 m	235 €
78301	VIS-NIR	800 µm	2 m	353 €
78302	VIS-NIR	1000 µm	1 m	277 €
78303	VIS-NIR	1000 µm	2 m	437 €

Accessoire de montage

Référence	Description	Prix
78395	Accessoire de réflectance/fluorescence	172 €

Sondes de réflexion et de fluorescence

- Modèles résistants à la solarisation pour travail en dessous de 260 nm
- Facilite les mesures de facteur de réflexion et de fluorescence

Ces sondes terminées en SMA sont utilisées pour :

- Mesurer le facteur de réflexion diffuse ou spéculaire d'un prélèvement
- Mesurer la fluorescence d'échantillons solides
- Mesurer la rétrodiffusion et la fluorescence dans des solutions

La lumière est transportée dans le prélèvement via 6 fibres individuelles de 200 ou 400 μm , et le signal est collecté et transmis au spectromètre via la fibre centrale, cf. la vue figure 1. Sous forme d'articles prêts à utiliser, nous proposons des sondes standards pour les mesures de facteur de réflexion ou d'éclairement énergétique à partir de prélèvements solides. Sur demande, nous pouvons vous proposer des sondes à 30° d'angle pour les mesures de facteur de réflexion d'échantillons solides hautement translucides (dans lesquels les reflets sur la seconde surface sont un problème) ou pour les mesures de solutions. Tous les modèles font 2 mètres de longueur totale ; la terminaison courante est d'un mètre de longueur, et les tronçons font un mètre de longueur.

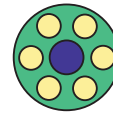
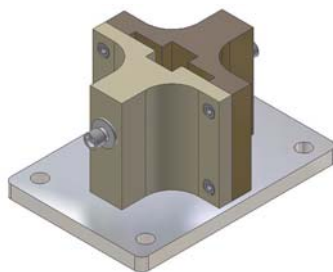


Figure 1 : Vue de la sonde de prélèvement en format 6 x 1.

Références pour commander

Référence	Type de sonde	Diamètre du cœur	Format Spot de la Fibre	Longueur totale de la fibre	Prix
78371	Fluorescence résistante à la solarisation	200 μm	6 x 1	2 m	720 €
78372	Fluorescence VIS-NIR	200 μm	6 x 1	2 m	670 €
78373	Fluorescence résistante à la solarisation	400 μm	6 x 1	2 m	858 €
78374	Fluorescence VIS-NIR	400 μm	6 x 1	2 m	789 €

Supports de cuve cylindrique et de filtres pour minispectromètres



78380 Support filtre/cuve cylindrique.

Nous proposons différents supports filtres et cuves cylindriques pour nos Minispectromètres de séries IS et OSM (pages et respectivement). Ils comprennent :

Filtre combinaison et support cuve cylindrique pour minispectromètres fibrés

Supports cuve cylindrique 2 et 4 ports pour minispectromètres fibrés

Glissière filtre pour minispectromètres à bride

Remarque : les Minispectromètres de Série IS présentent un filtre de tri d'ordres intégré ; un film de tri d'ordre exclusif est appliqué directement sur le détecteur de photodiode pour bloquer les effets d'ordre secondaire ou tertiaire.

Support filtre/cuve cylindrique

Pour les spectromètres reliés à des fibres, nous proposons le filtre de combinaison 78380 et le support de cuve cylindrique 2 ports pour soutenir les filtres carrés ou les filtres de 50,8 mm de diamètre dans le champ du faisceau (épaisseur maximum du filtre 3 mm), toute cuve de 10 mm de champ. La lumière est reliée au support via des fibres avec Blocs de collimation 78382, cf. page 1361. Les collimateurs sont nécessaires. Le support n'accepte pas directement les fibres terminées en SMA. Nos fibres ne comprennent pas l'ensemble de Blocs de collimation 78382 : commandez cet ensemble séparément. Les collimateurs améliorent l'efficacité du système : le premier collimate la sortie divergente depuis la fibre de sortie, et le deuxième bloc focalise la lumière collimatée dans la fibre d'entrée. Le 78380 possède un trou taraudé de 1/4-20 et 4 orifices de passage pour le montage en colonne sur une table optique.

Supports cuve

Les supports cuve 2 ports 78381 et 4 ports 78385 acceptent toutes les cuvettes de 10 mm de longueur de parcours. La lumière est reliée aux supports cuvette via des fibres avec Blocs de collimation 78382 (cf. page 0000). Les collimateurs sont nécessaires. Le support n'accepte pas directement les fibres terminées en SMA. Nos fibres ne comprennent pas l'ensemble de Blocs de collimation 78382 : commandez cet ensemble séparément. Les collimateurs améliorent l'efficacité du système : le premier collimate le faisceau divergent issu de la fibre de sortie, et le deuxième bloc focalise la lumière collimatée dans la fibre d'entrée. Tous deux possèdent un trou taraudé de 1/4-20 et 4 orifices de passage.

Glissière à filtre

Nos spectromètres de Série IS sans fil possèdent une bride mâle de série 38,1 mm Oriel. Nous proposons une glissière à filtre avec bride femelle de série 38,1 mm, qui supporte indépendamment deux filtres de 254 mm de diamètre jusqu'à 4 mm d'épaisseur. Cette glissière, le modèle 78379, présente également une bride mâle de série 38,1 mm. Deux détentes garantissent la répétabilité de la position du filtre.

Référence pour commander

Référence	Description	Prix
78379	Glissière pour filtre de la série 38,1 mm (pour minispectromètres à bride)	370 €
78380	Filtre et porte-cuvette 2 ports (Veuillez commander l'ensemble de Sondes de collimation 78382 séparément)	321 €
78381	Porte-cuvette 2 ports (Veuillez commander l'ensemble de Sondes de collimation 78382 séparément)	247 €
78385	Porte-cuvette 4 ports (Veuillez commander l'ensemble de Sondes de collimation 78382 séparément)	296 €
13955	Cuvette en silice fondue à capotage hermétique	206 €
13960	Cuvette en silice fondue	167 €
13961	Cuvette en verre	110 €
78382	Ensembles de collimation (jeu de 2)	424 €

Blocs de collimation pour minispectromètres



Blocs de collimation 78382.

Les ensembles de Blocs de collimation 78382 collimatent les sorties divergentes d'une fibre, ou focalisent le faisceau collimaté dans une fibre. Ces sondes sont utilisées aux extrémités des fibres terminées en SMA pour transporter la lumière vers ou depuis le support filtre et le support de cuve cylindrique (décrit dans cette section). Les fibres n'incluent pas ces collimateurs. Les collimateurs doivent être commandés séparément. Le 78382 est un ensemble de 2 Blocs de collimation.

Référence pour commander

Référence	Description	Prix
78382	Ensembles de collimation (jeu de 2)	424 €

Sphères intégrantes et correcteur de cosinus



Les Sphères intégrantes et le correcteur de cosinus décrits ici sont utilisables avec l'OSM (cf. page 1348) et les Séries IS (cf. page 1346) de Minispectromètres. Pour les Sphères intégrantes à bride couplables directement aux Sources lumineuses Oriol, aux monochromateurs et aux détecteurs, cf. page 1395.

Réflectivité et éclairage énergétique des Sphères intégrantes.

Sphères intégrantes

Le relevé du facteur de réflexion des sphères intègre entièrement le facteur de réflexion depuis une surface. Elles présentent deux connecteurs SMA: l'un à 90° pour connecter le spectromètre, l'autre à 8° pour la source d'illumination.

Pour les relevés d'éclairage énergétique (Comme la caractérisation de la lampe ou LED), utilisez la sphère d'éclairage énergétique. Cette sphère agit comme un correcteur de cosinus, mais elle est conçue spécialement pour mesurer l'éclairage énergétique d'une source lumineuse dirigée. Utilisez un correcteur de cosinus pour mesurer un éclairage énergétique de 180° (comme la lumière ambiante de la pièce).

Caractéristiques des Sphères intégrantes

	SPH-IRR-12.5	SPH-REFL-30	SPH-REFL-50
Measurement Type	Éclairage énergétique	Réflexion	Réflexion
Diamètre interne	12,5 mm	30 mm	50 mm
Dimension du boîtier	25x25x22 mm	50x50x45 mm	68x68x58 mm
Sample Port Diameter	5 mm	7 mm	10 mm
Connexion	1 connecteur SMA à géométrie de 90°	2 connecteurs SMA à géométrie de 90° et de 8°	2 connecteurs SMA à géométrie de 90° et de 8°
Plage spectrale	200-2400 nm	200-2400 nm	200-2400 nm
Réflectivité	95 %	95 %	95 %
Rendement (avec une fibre 400 µm)		78,27	30,11



Correcteur de cosinus CRP-IRR.

Correcteur de cosinus

Pour les relevés d'éclairage énergétique de sources lumineuses largement divergentes, utilisez un correcteur de cosinus. Le CRP IRR collecte la radiation à partir d'un angle solide 180°. Il se rattache directement à toute fibre terminée en SMA. Le CRP IRR utilise un matériau diffusant PTFE, qui est utilisable entre 200 et 1100 nm. Il présente une dimension de canon de 6,35 mm de diamètre extérieur.

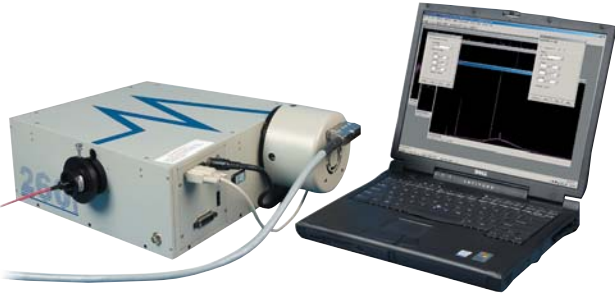
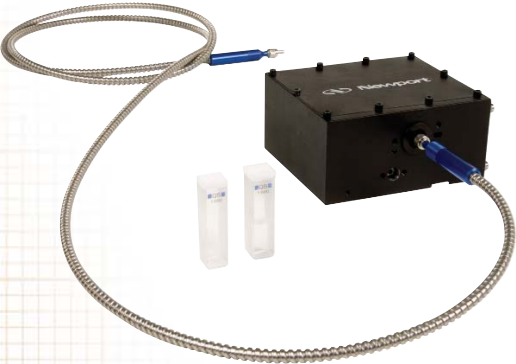
Référence pour commander

Référence	Description	Prix
SPH-IRR-12.5	Sphère intégrante conçue pour les mesures d'éclairage énergétique	699 €
SPH-REFL-30	Sphère d'intégration de 30 mm conçue pour des mesures en réflexion	1525 €
SPH-REFL-50	Sphère d'intégration de 50 mm conçue pour des mesures en réflexion	1825 €
CRP-IRR	Correcteur cosinus	252 €

Spectromètres de table

Oriel InstaSpec™ X Spectromètres de table

1363



Oriel InstaSpec™ X



78235 CCD InstaSpec™ X couplé à un spectrographe d'imagerie MS260i™

InstaSpec™ X est notre toute dernière gamme de systèmes CCD (dispositif à couplage de charges) spectroscopiques. Leurs performances ont été améliorées et leur conception simplifiée. Couplez l'une de ces matrices à la sortie de notre spectrographe à triple réseau MS260i™ ou à quadruple réseau MS257™, et vous obtiendrez un spectromètre de table extrêmement flexible de haute qualité. Voici les avantages des spectromètres de table InstaSpec™ X :

- Une résolution pouvant atteindre 0,11 nm
- Acquisition simultanée jusqu'à 9 spectres
- Refroidissement au TE pouvant descendre jusqu'à -75°
- CCD à électrode ouverte pour des performances UV améliorées sans étalonnage
- Matrices complètement intégrées (refroidisseur au TE intégré dans la tête du détecteur)
- Puissant logiciel de commande et d'acquisition de données InstaSpec™

Il existe trois modèles d'InstaSpec™ X

Nous proposons trois modèles de CCD InstaSpec™ X. Tous sont complètement intégrés, refroidis au TE et dotés d'une interface USB 2.0. Ils utilisent une matrice 1024x256 pixels et leur zone active est de 26,6x6,6 mm. Choisissez le modèle correspondant à la gamme spectrale qui vous intéresse. Pour cela, utilisez comme références le tableau 1 et les précisions suivantes.

Spectromètres de table

- CCD spectroscopiques à haute performance
- Modèles rétro-éclairés et à électrode ouverte pour des performances UV améliorées
- Résolvent jusqu'à 9 pistes simultanément (dépend du spectrographe)
- Véritable fonctionnement Plug-and-Play via l'interface USB 2.0
- Puissant logiciel de spectroscopie

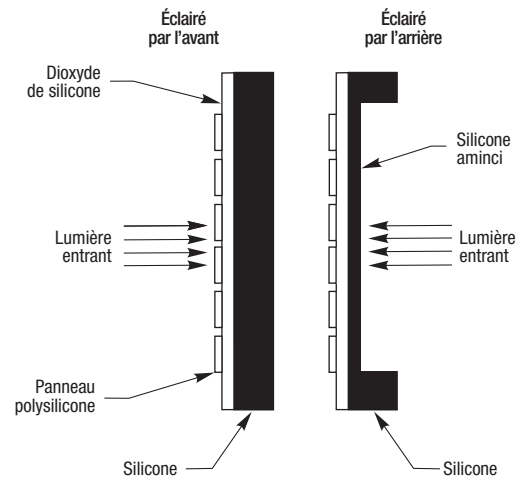


Figure 1 : Structure de CCD éclairés de face et par l'arrière.

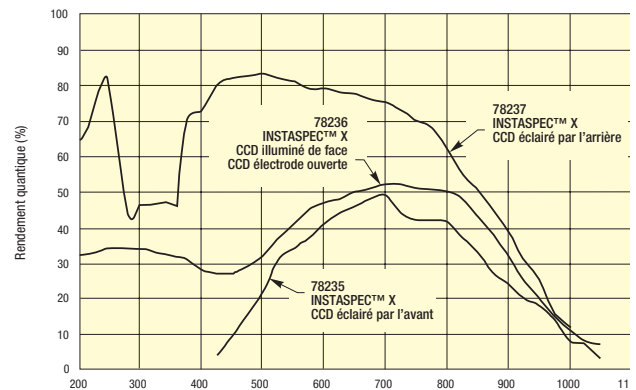


Figure 2 : Rendement quantique de InstaSpec™ X.

Table 1 : Systèmes de détection CCD InstaSpec™ X

Référence	Type	Plage spectrale	Avantages	Inconvénients
78235	Éclairage de face	400-1000 nm	Option la plus économique pour la gamme spectrale VIS-NIR	Non utilisable dans l'UV
78236	Éclairage de face, électrode ouverte	200-1000 nm	Avantages d'un CCD rétro-éclairé sans les problèmes d'étalonnage; réponse relativement linéaire	QE moins élevée que les CCD rétro-éclairés
78237	Rétro-éclairé	200-1000 nm	QE plus élevé dans l'UV. Meilleur pour les mesures de faible niveau en dessous de 700 nm.	Effet d'étalonnage à des longueurs d'onde supérieures à 700 nm

Rétro-éclairage ou éclairage de face

Les CCD rétro-éclairés (également appelés CCD rétro-dilués) sont des instruments d'imagerie à semi-conducteurs ayant été gravés à une épaisseur de 15 à 30 μm , dans le but de collecter la lumière par leur surface arrière. Grâce à cette modification, aucune lumière n'est perdue lors de l'absorption et de la réflexion par le barrage polysilicone, ce qui multiplie par plus de deux le rendement quantique (capacité de détection de lumière ou QE) de ces CCD par rapport à leurs homologues illuminés par l'avant, cf. figure 2.

Le côté négatif de ce procédé réside dans le fait que ces dispositifs deviennent semi-transparents dans le proche infrarouge (NIR). Le parallélisme des surfaces avant et arrière de ces CCD leur confère un rôle d'étalement. Ce comportement d'étalement provoque d'indésirables franges d'interférence constructive et destructive qui modulent artificiellement le spectre. Cette modulation peut être importante et poser des problèmes à presque toute la spectroscopie NIR. D'où l'avantage des CCD à électrode ouverte. Ces derniers sont éclairés par l'avant et caractérisés par une architecture différente. Dans cette conception, une partie du barrage polysilicone est retirée afin qu'une portion de la zone de pixels ne soit plus recouverte. Il en résulte un QE supérieur à celui des CCD à éclairage avant classiques, sans toutefois égaler celui des CCD rétro-éclairés. Voir sur la figure 2 le QE des trois types de CCD.

Si vous travaillez avec de très faibles niveaux de lumière et avez besoin d'un QE que seuls les CCD rétro-éclairés sont capables d'offrir, il existe des moyens logiciels de réduire les effets d'étalement (comme une correction du champ plat), mais la sensibilité et la résolution peuvent en être affectées. L'étalement devient apparent à des longueurs d'onde supérieures à 700 nm et peut être très prononcé à des longueurs d'onde supérieures à 800 nm.

Étant donné que, pour les CCD éclairés par l'avant, la détection de la lumière se produit sur la première surface, ils ne sont pas affectés par les effets d'étalement. Voici donc un résumé pour vous aider à choisir entre un CCD éclairé par l'avant, un CCD rétro-éclairé et un CCD à électrode ouverte éclairé par l'avant :

1. Si vous avez un rapport signal/bruit élevé et travaillez surtout à des longueurs d'onde comprises entre 600 et 1000 nm, choisissez un CCD éclairé par l'avant.
2. Si vous avez un rapport signal/bruit élevé mais travaillez dans l'UV, optez pour un CCD à électrode ouverte éclairé par l'avant.
3. Si vous n'avez pas de signal et travaillez à des longueurs d'onde inférieures à 700 nm, optez plutôt pour un CCD rétro-éclairé.
4. Si vous avez besoin d'une sensibilité élevée à des longueurs d'onde supérieures à 700 nm, vous pouvez toujours utiliser un CCD rétro-éclairé si vos mesures peuvent tolérer l'étalement et/ou si vous pouvez le corriger avec le logiciel (correction du champ plat). Cela dépend de vos expériences et des résultats souhaités.

Concevoir un spectromètre de table complet

Afin de garantir la flexibilité souhaitée par les chercheurs, nous avons maintenu le principe de la conception modulaire. Le spectrographe et le CCD étant des éléments distincts, vous pouvez choisir le spectrographe le mieux adapté à vos besoins. Le réseau et la fente d'entrée du spectrographe sont interchangeables, ce qui vous permet de définir votre rendement et votre résolution. Si vos besoins évoluent, vous pouvez facilement changer certains éléments du champ. Pour construire un spectromètre de table InstaSpec™ X complet, vous aurez besoin de :

- Un spectrographe Oriel, cf. page 1284
- Un ou plusieurs réseau(x) et une fente d'entrée
- un CCD InstaSpec™ X (le logiciel InstaSpec™ est inclus)
- Une bride de montage adaptée à votre spectrographe

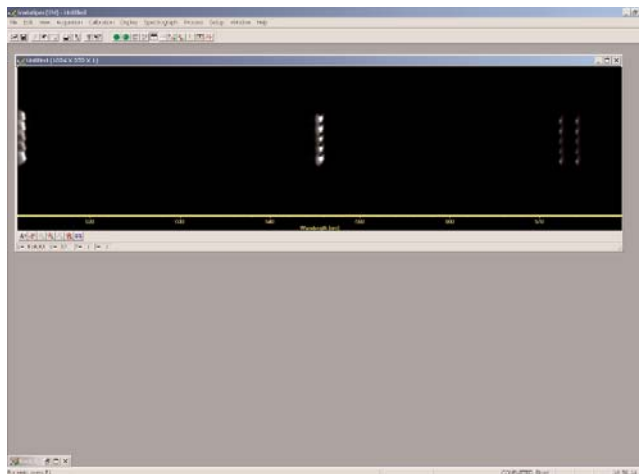


Figure 3 : L'image du haut illustre un faisceau de fibres à 5 pistes (cœurs de 100 μm) mis en image avec un spectrographe MS260i™ sur un CCD InstaSpec™ X.

Imagerie multitrack

Ces CCD sont dotés d'un capteur bidimensionnel, contrairement à nos CCD linéaires LineSpec™, cf. page 1350. Cela permet d'acquérir plusieurs spectres simultanément. On appelle cela la spectroscopie multitrack ou multipistes. Avec un InstaSpec™ X, un spectrographe d'imagerie et une fibre optique multitrack, vous pouvez acquérir jusqu'à neuf spectres simultanément. Le nombre de canaux pouvant être résolus simultanément dépend de la hauteur du faisceau, de la résolution du spectrographe d'imagerie et de la taille des pistes et des espaces des fibres multitrack. Voir page 1404 à propos des fibres multitrack.

Obturbateurs

Pour les applications de spectroscopie multitrack et d'imagerie avec des sources CW, vous aurez besoin d'un obturbateur. Nos dispositifs d'imagerie MS260i™ 1/4 m et MS127i™ 1/8 m sont vendus avec un obturbateur. Pour le MS257™, les obturbateurs sont en option. Ces obturbateurs peuvent être commandés à l'aide du logiciel InstaSpec™. Voir page 1272 à page 1292 à propos des spectrographes.

Des lampes d'étalonnage spectral garantissent la précision de la longueur d'onde

Pour obtenir la plus grande précision de longueur d'onde, nous recommandons d'utiliser une série connue de lignes spectrales et de laisser le logiciel InstaSpec™ définir une régression quadratique standard à travers les pics connus, cf. page 93 à propos des lampes d'étalonnage spectral. Le support 78117 permet de soutenir deux lampes d'étalonnage spectral à l'entrée de nos spectrographes. Cela permet un étalonnage sur plusieurs lignes.

Montage

Une bride est nécessaire pour monter des têtes de détecteurs InstaSpec™ à la sortie des spectrographes Oriel à la distance focale requise. Le tableau d'information sur les commandes dresse la liste des brides disponibles.

Caractéristiques

	Modèle 78235 InstaSpec™ X éclairé de face	Modèle 78236 InstaSpec™ X éclairage de face, à électrode ouverte	Modèle 78237 InstaSpec™ X Rétro-éclairé
Réponse spectrale	400–1000 nm	200–1000 nm	200–1000 nm
Barrette	1024 x 256	1024 x 256	1024 x 256
Taille pixel	26 x 26 µm	26 x 26 µm	26 x 26 µm
Taille barrette	26,6 x 6,7 mm	26,6 x 6,7 mm	26,6 x 6,7 mm
Non-linéarité	< 1 % @ 100 kHz < 2 % @ 2 MHz	< 1 % @ 100 kHz < 2 % @ 2 MHz	< 1 % @ 100 kHz < 2 % @ 2 MHz
Capacité de puits (Minimum)	200 ke ⁻ , pixel 500 ke ⁻ , "binned"	200 ke ⁻ , pixel 500 ke ⁻ , "binned"	200 ke ⁻ , pixel 500 ke ⁻ , "binned"
Capacité de puits (Typique)	300 ke ⁻ , pixel 800 ke ⁻ , "binned"	300 ke ⁻ , pixel 800 ke ⁻ , "binned"	300 ke ⁻ , pixel 800 ke ⁻ , "binned"
Courant d'obscurité à -75° C	0,01 e ⁻ /p/s, typique 0,02 e ⁻ /p/s, maximum	0,001 e ⁻ /p/s, typique 0,004 e ⁻ /p/s, maximum	0,02 e ⁻ /p/s, typique 0,04 e ⁻ /p/s, maximum
Bruit de lecture du système @ 100 kHz	6 e ⁻ rms, typique 8 e ⁻ rms, maximum	6 e ⁻ rms, typique 8 e ⁻ rms, maximum	7 e ⁻ rms, typique 10 e ⁻ rms, maximum
Bruit de lecture du système @ 2 MHz	22 e ⁻ rms, typique 28 e ⁻ rms, maximum	24 e ⁻ rms, typique 30 e ⁻ rms, maximum	22 e ⁻ rms, typique 28 e ⁻ rms, maximum
Plage dynamique	16 bits	16 bits	16 bits
Taux spectraux*	58 Hz @ 100 kHz 300 Hz @ 2 MHz	35 Hz @ 100 kHz 185 Hz @ 2 MHz	35 Hz @ 100 kHz 185 Hz @ 2 MHz
Taux de décalage vertical	15 µs/ligne	30 µs/ligne	30 µs/ligne
Température de refroidissement minimum	-70 °C, minimum -75 °C, typique	-70 °C, minimum -75 °C, typique	-70 °C, minimum -75 °C, typique
Température de fonctionnement	+5 à +30 °C, sans condensation	+5 à +30 °C, sans condensation	+5 à +30 °C, sans condensation
Précision du thermostat	±0,05 °C sur la totalité du domaine de température	±0,05 °C sur la totalité du domaine de température	±0,05 °C sur la totalité du domaine de température
Gains proposés par le logiciel	3; 6; 12 e ⁻ /coup (mode haute sensibilité)	3; 6; 12 e ⁻ /coup (mode haute sensibilité)	3; 6; 12 e ⁻ /coup (mode haute sensibilité)
PC Interface	USB 2	USB 2	USB 2

*Les taux spectraux ont été mesurés avec toutes les lignes jetées verticalement.

Références pour commander

CCD InstaSpec™ X

Référence	Type de détecteur	Prix
78235	Système CCD éclairé de face InstaSpec™ X	17 248 €
78236	Système CCD éclairé de face à électrode ouverte InstaSpec™ X	19 866 €
78237	Système CCD rétro-éclairé InstaSpec™ X	25 479 €

Brides de montage

Ces brides de montage permettent de coupler tous les CCD InstaSpec™ X aux spectrographes Oriel indiqués.

Pour ce spectrographe	Référence	Prix
Bride de montage de port latéral MS257*	77787	217 €
MS260™ Port axial	Non requis	
MS260™	77462	141 €
MS127™	Non requis	

*Les CCD InstaSpec™ X ne peuvent être montés que sur le port latéral du spectrographe MS257™. Ils ne peuvent pas être fixés sur le port axial.

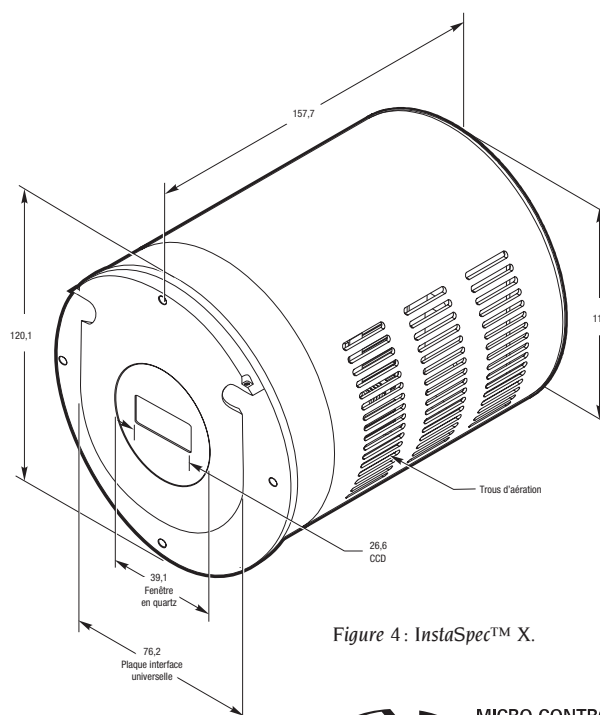
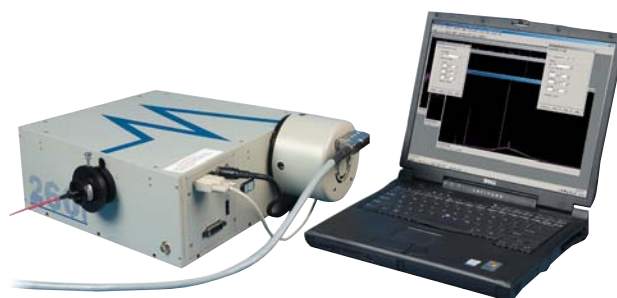


Figure 4: InstaSpec™ X.

Spectromètres FT-IR

Glossaire terminologique	1367
Introduction à la spectroscopie FT-IR	1369
Oriel MIR8025™ Spectromètres modulaires de Fourier	1377
Synthèse sur les détecteurs pour spectromètres FT Oriel MIR8025™	1381
Détecteurs silicone et InGaAs pour spectromètres FT Oriel MIR8025™	1384
Détecteurs InSb pour spectromètres FT Oriel MIR8025™	1385
Détecteurs refroidis par TE HgCdZnTe pour spectromètres FT Oriel MIR8025™	1386
Détecteurs DTGS pour spectromètres FT Oriel MIR8025™	1387
Détecteurs MCT pour spectromètres FT Oriel MIR8025™	1388
Accessoire de paillasse pour spectromètres FT Oriel MIR8025™	1389
Accessoires pour spectromètres FT Oriel MIR8025™	1390



Glossaire terminologique

ATR: Abréviation des termes "Attenuated Total Reflectance", qui signifie Réflectance totale atténuée. Il s'agit d'une technique d'échantillonnage de la réflectance. Dans l'ATR, le rayonnement infrarouge affecte un prisme de matériau transparent infrarouge d'indice réfractaire élevé. La conception basée sur la réflectance interne totale assure que la lumière soit réfléchi au moins une fois à partir de la surface du cristal avant de le quitter. Le rayonnement infrarouge crée une onde évanescente qui pénètre sur une petite distance au-dessus et en dessous de la surface du cristal. Les échantillons qui entrent en contact avec la surface absorbent l'onde évanescente, donnant naissance à un spectre infrarouge. Cette technique d'échantillonnage est utile pour les liquides, les films polymères et les semi-solides.

Avantage de Fellgett (multiplex): Avantage des instruments FT-IR par rapport aux instruments dispersifs de balayage/à simple canal. Il se base sur le fait que dans un spectromètre FT-IR, tous les nombres d'ondes de lumière sont observés en même temps.

Avantage de Jacquinot: C'est l'avantage de rendement des FT-IR par rapport aux spectromètres classiques qui requièrent une ouverture en forme de fente. L'avantage varie avec les nombres d'ondes et dépend de la résolution (en raison du changement de largeur des fentes). Dans la pratique, tout avantage dépendra aussi des dimensions de la source.

Co-ajout: Procédé consistant à ajouter des interférogrammes les uns aux autres pour améliorer le rapport signal/bruit.

Collimation: le faisceau d'entrée idéal est un cylindre de lumière. Aucun faisceau de dimensions finies ne peut être parfaitement collimaté. Au mieux, la diffraction est limitée. Dans la pratique, le faisceau d'entrée est un cône déterminé par la taille de la source ou par l'ouverture utilisées. Le degré de collimation peut influencer le rapport signal/bruit et la résolution.

Correction de la directrice: Technique de manipulation spectrale visant à corriger les spectres dont les directrices sont inclinées ou variées. L'utilisateur doit tirer une fonction parallèle à la directrice, puis soustraire cette fonction du spectre.

Correction de phase: Procédé logiciel visant à compenser le fait de ne pas prendre un point de donnée exactement au ZOPD, ainsi que les variations dues à la fréquence causées par le séparateur de faisceau et l'amplification du signal. Les corrections de Mertz et de Forman sont toutes deux utilisées, celle de Mertz étant appliquée aux interférogrammes à double côté. Cela est considéré comme l'approche la plus précise.

Déplacement du miroir: Distance parcourue par le miroir d'un interféromètre à partir de la différence de chemin zéro.

Différence de chemin optique: Différence de distance optique parcourue par deux faisceaux de lumière dans un interféromètre.

Différence de chemin zéro ou différence de chemin optique zéro: Déplacement du miroir pour lequel la différence de chemin optique des deux faisceaux d'un interféromètre est nulle. À ZPD, ZOPD, le signal du détecteur est souvent très important, c'est la salve centrale.

Distance optique: Distance physique multipliée par l'indice de réfraction du milieu.

Divergence angulaire: L'expansion d'un faisceau infrarouge pendant son trajet dans le FT-IR. La divergence angulaire provoque du bruit dans les spectres de haute résolution et peut donc limiter la résolution qu'il est possible d'obtenir.

DTGS: Les détecteurs pyroélectriques au sulfate de triglycine deutéré sont les plus communément utilisés avec les instruments FT-IR. On les choisit pour leur facilité d'utilisation, leur bonne sensibilité, leur large réponse spectrale et leur excellente linéarité.

Échantillonnage de la transmission: Méthode d'échantillonnage dans laquelle le faisceau infrarouge passe à travers l'échantillon avant d'être détecté. Les échantillons sont généralement dilués ou aplatis afin d'ajuster les valeurs d'absorbance sur une plage mesurable.

Facteur d'Absorption: Unités utilisées pour mesurer la quantité de rayonnements IR absorbés par un échantillon. Le facteur d'absorption est communément utilisé comme unité de l'axe Y du spectre IR. Il est défini par la loi de Beer et est linéairement proportionnel à la concentration.

Fonctions d'apodisation: Fonctions utilisées pour multiplier un interférogramme afin de réduire la quantité de lobes latéraux dans un spectre. Les divers types de fonctions d'apodisation comprennent les techniques de boxcar, du triangle, de Beer-Norton, de Hanning et de Bessel. L'utilisation des fonctions d'apodisation réduit inévitablement la résolution d'un spectre.

Fréquence de Nyquist: Terme fréquemment utilisé en théorie de l'information, mais qui s'applique ici à la plus haute fréquence et à la plus basse longueur d'onde pouvant être identifiées dans un interférogramme. C'est celle pour laquelle il y a exactement deux points par cycle. La contribution de toute fréquence plus élevée, signal ou bruit, peut être représentée par une fréquence plus basse, et apparaîtra donc repliée dans le spectre.

Instruments dispersifs: Spectromètres infrarouges qui utilisent un réseau ou un prisme pour disperser un rayonnement infrarouge parmi le nombre d'ondes qui le composent avant de détecter le rayonnement. Ce type d'instrument prédominait avant le développement du FT-IR.

Interférence constructive: Phénomène qui se produit lorsque deux ondes occupent le même espace et sont en phase l'une par rapport à l'autre. Les amplitudes des ondes s'ajoutant les unes aux autres, les deux ondes s'additionneront pour créer une onde commune plus intense que chacune des deux ondes individuelles.

Interférence destructive: Phénomène qui se produit lorsque deux ondes occupent le même espace. Les amplitudes des ondes s'ajoutant les unes aux autres, si les deux ondes sont déphasées l'une par rapport à l'autre, l'onde commune sera moins intense que chacune des deux ondes individuelles.

Interférogramme: Tracé de la réponse du détecteur infrarouge par rapport à la différence de chemin optique. L'interférogramme est la mesure fondamentale obtenue par un FT-IR. Les interférogrammes subissent une transformation Fourier pour donner des spectres infrarouges.

Ligne 100 % : Calculée en faisant le rapport de deux spectres de fond pris dans des conditions identiques. Idéalement, le résultat est une ligne plate pour un facteur de transmission de 100 %.

Lissage : Technique de manipulation spectrale utilisée pour réduire la quantité de bruit d'un spectre. Fonctionne en calculant l'absorption moyenne (ou transmittance) d'un groupe de points de données appelé "fenêtre de lissage", et de reporter cette absorption moyenne (ou le facteur de transmission) au nombre d'ondes. La taille de la fenêtre de lissage détermine le nombre de points de données à utiliser dans la moyenne, et de là le degré de lissage.

Lobes latéraux : Éléments spectraux qui apparaissent sur les côtés d'une bande d'absorption sous forme d'ondulations au niveau de la directrice. Les lobes latéraux sont dus au fait de devoir tronquer un interférogramme, en conséquence d'une distance de balayage finie, et peuvent être supprimés en multipliant l'interférogramme du spectre par une fonction d'apodisation.

Longueur d'onde : Distance entre les crêtes ou les creux adjacents d'une onde de lumière.

Nombre d'ondes : $1/\text{longueur d'onde}$, les unités des nombres d'ondes sont exprimées en cm^{-1} et sont généralement utilisées en tant qu'unité de l'axe X des spectres infrarouges.

$$1 \text{ m} = 1000 \text{ nm} = 10000 \text{ cm}^{-1}$$

$$5 \text{ }\mu\text{m} = 5000 \text{ nm} = 2000 \text{ cm}^{-1}$$

Normaliser : Processus de diviser toutes les valeurs des facteurs d'absorption d'un spectre par la plus grande valeur des facteurs d'absorption. Cela remet l'échelle de l'axe Y sur 0 à 1.

Plage double : Pour un interférogramme, il s'agit du rapport entre le grand signal de la salve centrale au ZOPD et le plus petit signal enregistré (qui doit être supérieur au bruit pour tirer parti du moyennage du signal). L'A/D utilisé doit être suffisamment précis pour mesurer toute la gamme, car tout écrêtage ou distorsion du plus grand signal affecte l'ensemble du spectre.

Plage dynamique : Pour un interférogramme, il s'agit du rapport entre le grand signal de la salve centrale au ZOPD et le plus petit signal enregistré (qui doit être supérieur au bruit pour tirer parti du moyennage du signal). L'A/D utilisé doit être suffisamment précis pour mesurer toute la gamme, car tout écrêtage ou distorsion du plus grand signal affecte l'ensemble du spectre.

Réflectance diffuse : Phénomène qui se produit lorsque le rayonnement infrarouge est réfléchi à partir d'une surface rugueuse. La lumière est transmise, absorbée, dispersée et réfléchie par la surface. La lumière s'approche de la surface à partir d'un seul point, mais la lumière réfléchie de façon diffuse quitte la surface dans toutes les directions. La technique d'échantillonnage de la réflectance, dite technique DRIFTS, est basée sur ce phénomène.

Repliement : Si les fréquences supérieures à la fréquence Nyquist ne sont pas filtrées, leur énergie apparaîtra sous la forme d'artefacts spectraux en dessous de la fréquence Nyquist. Des dispositifs antirepliement optiques et électroniques peuvent être utilisés pour prévenir cet effet. On dit parfois que les fréquences les plus hautes sont "repliées", d'où l'utilisation du terme "pliage".

Résolution : Mesure de l'exactitude avec laquelle un spectromètre IR parvient à distinguer les éléments spectraux proches les uns des autres. Par exemple, si deux éléments sont situés à 4 cm^{-1} l'un de l'autre et sont faciles à discerner, on dit que le spectre a une résolution d'au moins 4 cm^{-1} . La résolution d'un FT-IR est principalement déterminée par la différence de chemin optique.

Salve centrale : Partie aiguë et intense d'un interférogramme. La taille de la salve centrale est directement proportionnelle à la quantité de rayonnements infrarouges qui frappent le détecteur.

Soustraction spectrale : Technique de manipulation spectrale dans laquelle les facteurs d'absorption d'un spectre de référence sont soustraits de celles d'un spectre échantillon. L'idée est de supprimer les bandes dues au matériau de référence du spectre échantillon. Pour cela, il suffit de calculer la différence du facteur d'absorption entre les deux spectres et de reporter cette différence au nombre d'ondes. Le spectre de référence est souvent multiplié par un facteur de soustraction, afin que les bandes du matériau de référence se soustraient correctement.

Spectre de fond : Spectre de faisceau unique acquis sans échantillon dans le faisceau infrarouge. L'objectif du spectre de fond est de mesurer l'influence de l'instrument et de l'environnement sur le spectre. Ces effets sont supprimés d'un spectre échantillon en faisant le rapport du spectre de faisceau unique sur le spectre de fond.

Spectre de faisceau unique : Spectre obtenu après transformation Fourier d'un interférogramme. Le spectre de faisceau unique contient des éléments dus à l'instrument, à l'environnement et à l'échantillon.

Stop Jacquinot ou J Stop : Ouverture percée dans le faisceau pour restreindre la divergence au maximum compatible avec la résolution sélectionnée. Si vous avez opté pour une faible résolution, vous pouvez améliorer le rapport signal/bruit en ouvrant le stop. Vous remarquerez que dans bien des cas il n'y a pas de stop physiquement distinct mais une ouverture, qui peut être de la taille de la source ou de la surface sensible du détecteur, qui tient lieu de J stop du système.

Transformation Fourier : Calcul effectué sur un interférogramme pour le convertir en spectre infrarouge.

Troncature de Boxcar : Sans apodisation, tous les points d'un interférogramme se voient attribuer le même poids, jusqu'aux bords de l'interférogramme. Si la résolution est inférieure à la plus petite largeur de raie du spectre, des oscillations apparaissent sur la directrice, de part et d'autre des pics.

Introduction à la spectroscopie FT-IR

Un spectromètre FT-IR est un instrument qui acquiert un spectre large bande du proche IR au IR lointain. Contrairement aux instruments dispersifs, comme les monochromateurs ou les spectrographes de réseau, les spectromètres FT-IR collectent simultanément toutes les longueurs d'ondes. Cette caractéristique est appelée l'avantage Multiplex ou de Fellgett.

Les spectromètres FT-IR sont souvent simplement appelés FT-IR. Mais pour les puristes, FT-IR (Fourier Transform InfraRed) est une méthode destinée à obtenir un spectre infrarouge en collectant d'abord l'interférogramme d'un signal échantillon à l'aide d'un interféromètre, puis en exécutant une Transformation Fourier (FT) de cet interférogramme afin d'obtenir le spectre. Les spectromètres FT-IR collectent et numérisent l'interférogramme, exécutent la fonction FT et affichent le spectre.

Pourquoi un spectromètre FT-IR ?

Choisissez plutôt un FT-IR qu'un instrument dispersif si :

- Vous travaillez dans l'infrarouge
- Vous avez besoin d'une résolution spectrale élevée
- Vous travaillez avec des signaux faibles
- Vous avez besoin d'obtenir votre spectre rapidement et avec un rapport signal/bruit élevé
- Vous avez besoin d'une précision spectrale élevée

Les FT-IR ont d'excellents arguments théoriques qui leur permettent d'exceller dans ces catégories. La quantité de ces avantages potentiels qui sera mise en œuvre dans votre application dépend en grande partie de la conception de l'instrument et des spécificités de vos mesures.

Comment fonctionne un spectromètre FT-IR ?

L'interféromètre Michelson

Les FT-IR sont généralement basés sur un interféromètre Michelson, cf. exemple figure 1. L'interféromètre est composé d'un séparateur de faisceau, d'un miroir fixe et d'un miroir qui translate très précisément d'avant en arrière. Le séparateur de faisceau est constitué d'un matériau spécial qui transmet la moitié des rayonnements qui l'atteignent et reflète l'autre moitié. Les rayonnements de la source atteignent le séparateur de faisceau et se divisent en deux faisceaux. L'un des faisceaux est transmis à travers le séparateur de faisceau vers le miroir fixe, tandis que l'autre est réfléchi du séparateur de faisceau vers le miroir mobile. Les miroirs fixes et mobiles reflètent à leur tour le rayonnement vers le séparateur de faisceau. Puis de nouveau, la moitié de ce rayonnement réfléchi est transmise et l'autre moitié est réfléchie vers le séparateur de faisceau, si bien qu'un faisceau passe vers le détecteur et l'autre retourne à la source.

Que sont l' OPD et le ZPD ?

L'OPD est la différence du chemin optique entre les faisceaux qui parcourent les deux bras d'un interféromètre. L'OPD est égal au produit de la distance physique parcourue par le miroir mobile (multiplié par 2 ; 4 ou un autre multiplicateur fonction du nombre d'éléments réflecteurs

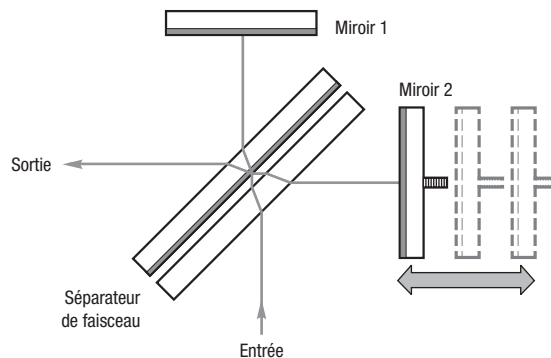


Figure 1 : A Schéma d'un interféromètre Michelson générique.

utilisés) et de n , qui est l'indice de réfraction du milieu remplissant les bras de l'interféromètre (air, azote pour les systèmes purgés, etc.). Les données FT-IR brutes consistent en un nombre de paires de valeurs (signal, OPD).

Le FT-IR a un point de référence naturel lorsque les miroirs fixes et mobiles se trouvent à la même distance du séparateur de faisceau. Cette condition est appelée la différence de chemin zéro ou ZPD. Le déplacement du miroir mobile, Δ , est mesuré à partir du ZPD. Dans la figure 2, le faisceau réfléchi à partir du miroir mobile parcourt 2Δ de plus que le faisceau réfléchi par le miroir fixe. Le rapport entre la différence de chemin optique et le déplacement du miroir, Δ , est :

$$OPD = 2\Delta n$$

L'interférogramme

L'interférogramme est le nom du format de signal acquis par un spectromètre FT-IR. Il a en général un aspect beaucoup plus complexe que la sinusoïde simple que l'on obtiendrait avec une seule longueur d'onde de lumière. La figure 3 illustre le chemin du faisceau d'une source à deux longueurs d'onde. La figure 4 représente l'interférogramme d'une source de lumière à large bande. La salve centrale, ou la grosse pointe que l'on observe au centre de la figure 4, représente la signature témoin d'une source à large bande. Elle provient du fait que toutes les longueurs d'onde sont en phase au niveau du ZPD. Ainsi, leurs contributions sont toutes au maximum et un signal très fort est produit par le détecteur du système.

Au fur et à mesure que la différence de chemin optique (OPD) augmente, les longueurs d'onde différentes produisent des lectures de crête à diverses positions et, pour un signal à large bande, n'atteignent plus jamais leurs crêtes en même temps. Par conséquent, au fur et à mesure que l'on s'éloigne de la salve centrale, l'interférogramme se transforme en signal oscillatoire complexe caractérisé par une amplitude décroissante.

L'axe X de l'interférogramme représente la différence de chemin optique. Chacun des composants spectraux ajoute une sinusoïde simple à ce signal, avec une fréquence inversement proportionnelle à sa longueur d'onde. Cela nous conduit à la définition de l'unité de mesure spectrale. Le nombre d'ondes (cm^{-1}) est appelé n . Il s'agit du nombre d'ondes entières d'une longueur d'onde spécifique par cm (généralement sous vide ; indice de réfraction $n = 1$). L'avantage de définir le spectre en nombre d'ondes réside dans le fait que ces der-

nières sont directement associées aux niveaux d'énergie. Un élément spectral à un emplacement spectral de 4000 cm^{-1} représente une transition entre deux niveaux moléculaires séparés par deux fois l'énergie d'une transition de signature spectrale de 2000 cm^{-1} .

Le tableau 1 montre un échantillonnage de longueurs d'ondes, nombre d'ondes, fréquences et valeurs énergétiques correspondantes.

Table 1 : Valeurs correspondantes pour différentes unités de mesure

ν (cm^{-1})	λ (μm)	f (10^{12} Hz)	E (eV)
200	50	5,996	0,02479
500	20	14,99	0,06199
1000	10	29,98	0,12398
2000	5	59,96	0,24797
5000	2	149,9	0,61922
10000	1	299,8	1,23984

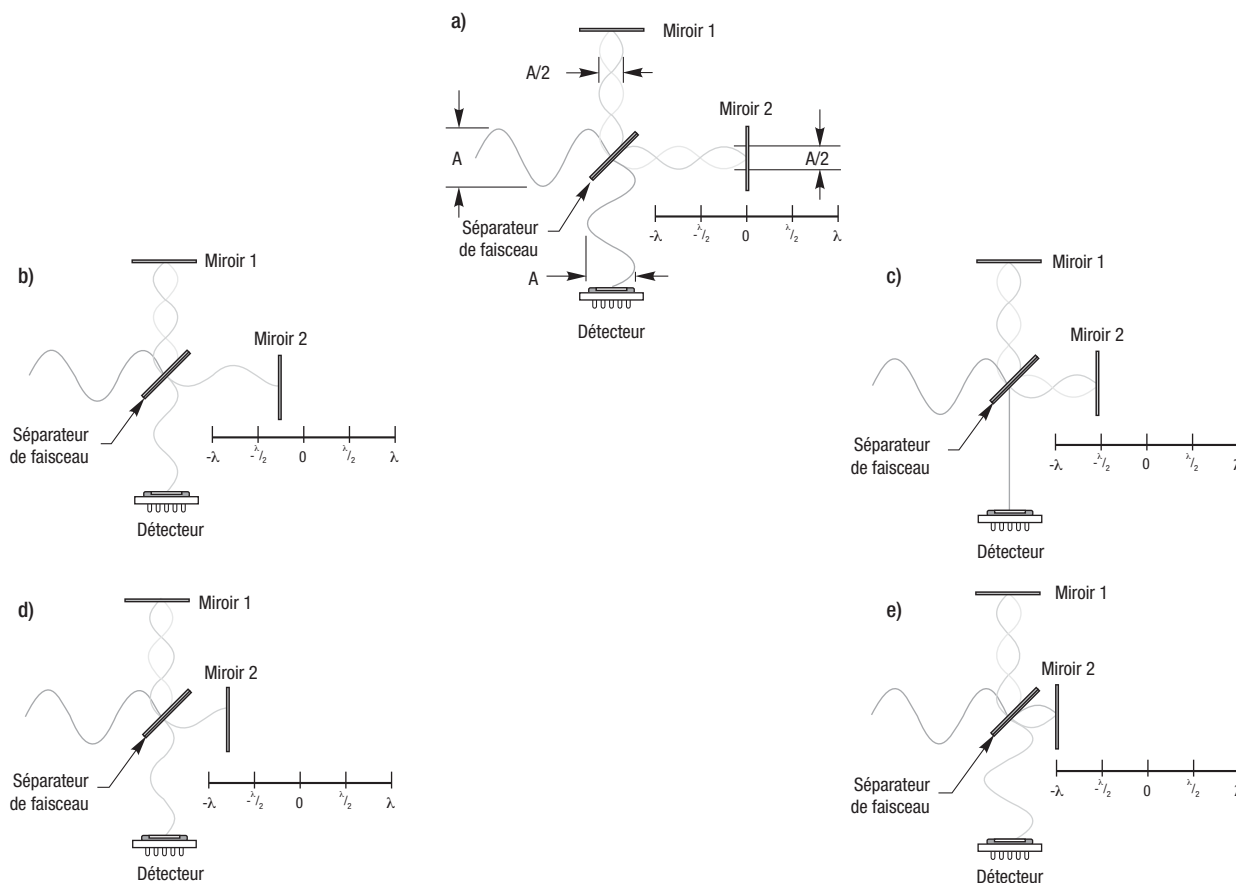


Figure 2 : Représentation schématique d'ondes et de leurs phases, entrée, sortie, et des deux bras de l'interféromètre au fur et à mesure que le balayage passe de la différence de chemin zéro à l'OPD = λ .
 a) cas OPD = 0.
 b) cas $\lambda/4$ OPD.
 c) cas $\lambda/2$ OPD.
 d) cas $3\lambda/4$ OPD.
 e) cas 1λ OPD.

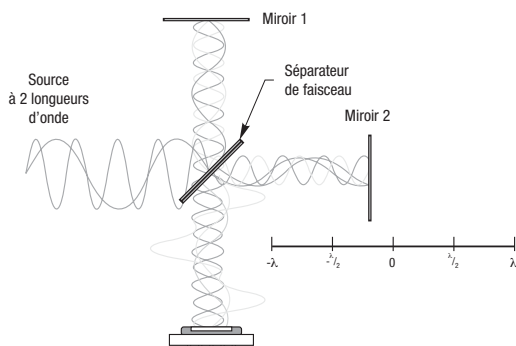


Figure 3 : Exemple de source à double longueur d'onde.

Algorithme de transformation Fourier (FT)

Une fois qu'un interférogramme est collecté, il doit être traduit en spectre (émission, absorption, transmission, etc.). Le processus de conversion se fait par l'algorithme de transformation Fourier rapide. La découverte de cette méthode par J.W. Cooley et J.W. Tukey en 1965, puis la croissance exponentielle de la puissance de calcul des ordinateurs à prix abordable, ont été à la base du succès commercial des instruments FT-IR.

Le calcul du spectre passe par un certain nombre d'étapes. Les imperfections instrumentales et les limitations de base du balayage doivent être compensées par des étapes de correction de la phase d'exécution et d'apodisation. Ces imperfections électroniques et optiques peuvent provoquer des lectures erronées en raison des temps divers ou des retards de phase de plusieurs composants spectraux. On utilise l'apodisation pour corriger la fuite spectrale, c'est-à-dire la création artificielle d'éléments spectraux grâce à la troncature du balayage à ses limites (une transformation Fourier de transition soudaine sera caractérisée par un très large contenu spectral).

Les FT-IR sont capables de hautes résolutions étant donné que la limite de résolution est tout simplement l'inverse de la différence de chemin optique (OPD) pouvant être atteinte. Par conséquent, un instrument de capacité OPD de 2 cm, comme notre MIR8025™, peut atteindre une résolution de 0,5 cm⁻¹. Le tableau 2 illustre les rapports entre une résolution exprimée en nombre d'ondes et une résolution exprimée en nanomètres, comme il est courant en spectroscopie dispersive.

Tableau 2 : Valeurs de résolutions exprimées en nombre d'ondes et en nanomètres

Longueur d'onde (μm)	Résolution (cm ⁻¹)	Résolution (nm)
0,2	1	0,004
0,5	1	0,025
1	1	0,1
2	1	0,4
5	1	1,0
10	1	10
20	1	40

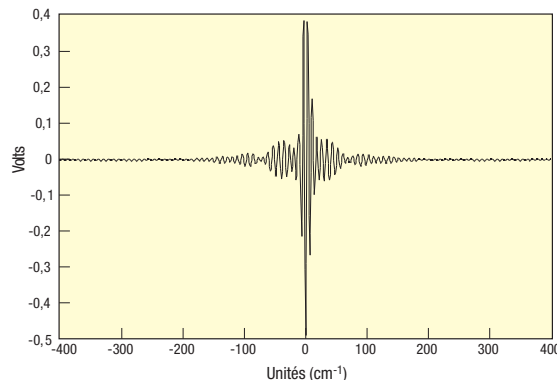


Figure 4 : Interférogramme d'une source à large bande.

Avantages des instruments FT-IR par rapport aux instruments dispersifs

Nous allons analyser trois avantages significatifs des instruments FT-IR par rapport aux spectromètres dispersifs, mais comparons d'abord ces deux instruments.

Tableau 3 : Comparaison d'un spectromètre FT-IR et d'un spectromètre dispersif

	MIR8025™ FT-IR	Monochromateur de réseau Cornerstone™ 260 1/4 m
Plage de longueur d'onde	700 nm–28 μm	180 nm–24 μm
Résolution maxi	0,024 nm @ 700 nm	0,15 nm
Étendue @ 1 μm, résolution 0,15 nm	0,38	0,001

Avantage Multiplex (ou de Fellgett)

Dans un spectromètre dispersif, les nombres d'ondes sont observés séquentiellement, au fur et à mesure que le réseau est balayé. Dans un spectromètre FT-IR, tous les nombres d'ondes de lumière sont observés en même temps. Lorsque les spectres sont collectés dans des conditions identiques (mêmes temps de mesure, même résolution, même source, même détecteur, mêmes rendement et efficacité optiques) avec des spectromètres FT-IR et dispersifs, le rapport signal/bruit du spectre FT-IR est supérieur à celui du spectre IR dispersif par un facteur de √M, où √M est le nombre d'éléments de résolution. Cela signifie qu'un spectre de 800–8000 cm⁻¹ de résolution de 2 cm⁻¹, mesuré en 30 minutes sur un spectromètre dispersif, serait collecté en 1 seconde au même rapport signal/bruit sur un spectromètre FT-IR, à condition que tous les autres paramètres soient les mêmes.

L'avantage multiplex caractérise aussi les détecteurs de matrice (PDA et CCD) associés aux spectrographes. Toutefois, les plages spectrales optimales de ces types de systèmes sont généralement beaucoup plus courtes que pour les FT-IR. Par conséquent, les deux techniques sont avant tout complémentaires.

L'avantage de rendement

Les instruments FT-IR ne requièrent pas de fentes (au sens conventionnel) pour atteindre la résolution. Par conséquent, on obtient un rendement bien supérieur pour un instrument FT-IR que pour un instrument dispersif. On appelle cela l'avantage de Jacquinet. En fait, le système présente des limites semblables à des fentes, dues au fait qu'il faut atteindre un niveau minimum de collimation des faisceaux dans les deux bras de l'interféromètre pour tout niveau de résolution spécifique. Cela se traduit par un diamètre de détecteur maximum et, de par les règles de l'optique d'imagerie, définit une ouverture d'entrée utile.

Haute résolution

La résolution spectrale mesure la façon dont un spectromètre distingue les éléments spectraux caractérisés par un faible espacement. Dans un spectre de résolution de 2 cm⁻¹, on peut distinguer les éléments spectraux séparés de seulement 2 cm⁻¹. Avec FT-IR, la valeur possible maximum de l'OPD détermine la résolution spectrale. Les interférogrammes de lumière à 2000 cm⁻¹ et 2002 cm⁻¹ peuvent être distingués les uns des autres à des valeurs de 0,5 cm ou plus.

Les instruments FT-IR sont caractérisés par une limite de longueur d'onde courte

Une source de lumière monochromatique et collimatée produira un interférogramme en forme de sinusoïde au niveau du détecteur. Lorsque l'intensité lumineuse passe d'un maximum de l'interférogramme au maximum suivant, la différence de chemin optique entre les deux jambes de l'interféromètre change d'exactly 1 longueur d'onde du rayonnement entrant.

Pour déterminer la longueur d'onde du rayonnement entrant, on peut mesurer la fréquence f_i ou la période $t_i = 1/f_i$ de l'interférogramme avec par exemple un oscilloscope. On détermine alors la longueur d'onde grâce à la formule :

$$\lambda_i = V_o * t_i = V_o / f_i \dots\dots\dots 1$$

Où :

V_o = vitesse de changement de la différence de chemin optique (V_o est directement liée à la vitesse du miroir balayant). Pour le MIR8025™, V_o correspond à 4 fois la vitesse optique du miroir balayant: $V_o = 4 nV_m$)

Il existe toutefois une grosse difficulté pratique. La vitesse V_m doit être maintenue constante en permanence, et connue avec précision. La moindre erreur sur la valeur de la vitesse modifiera l'échelle de longueur d'onde selon (1). Les fluctuations de V_m ont un effet différent : elles se manifestent par des déviations de l'interférogramme qui passera d'une onde sinusoïde pure à un mélange de sinusoïdes. En d'autres termes, on aura l'impression qu'il y a plus d'une longueur d'onde dans le rayonnement entrant. Ce comportement produit ce que l'on appelle des "artefacts spectraux".

La fabrication d'un pilote précis au niveau de l'interféromètre étant extrêmement chère, les concepteurs FT-IR ont ajouté une source de référence interne à l'intérieur de l'interféromètre, afin de résoudre le problème de performances du pilote. Un laser HeNe émet de la lumière à une longueur d'onde que l'on connaît avec précision et qui ne changera pas beaucoup, quelles que soient les circonstances. Le faisceau laser est parallèle au chemin du signal tout au long de l'inter-

féromètre et produit son propre interférogramme au niveau d'un autre détecteur. Ce signal est utilisé pour mesurer de façon extrêmement précise le déplacement de l'interféromètre (différence de chemin optique).

On peut par conséquent écrire l'équation suivante pour un FT-IR basé sur HeNe :

$$\lambda_i = \lambda_r * (f_r / f_i) \dots\dots\dots 2$$

Où l'indice "r" désigne la référence HeNe.

On peut dès lors calculer le spectre sans être trop strict sur la vitesse.

Il s'agissait juste d'un exemple théorique. Voyons maintenant comment l'interférogramme de référence est utilisé avec le MIR8025™. Les signaux des faisceaux perturbateurs du HeNe sont surveillés par un détecteur. On observe un signal sinusoïdal. La valeur moyenne est la même que celle qu'on observerait si le faisceau n'était pas divisé et si aucune interférence n'était produite. La sinusoïde passe de positif à négatif autour de cette valeur. Le niveau de signal moyen est appelé niveau zéro. Un circuit électronique de haute précision produit une pulsation de tension lorsque la sinusoïde de référence HeNe traverse le niveau zéro. En n'utilisant que les passages zéro positifs, le circuit peut développer une pulsation par cycle de l'interférogramme de référence, ou utiliser tous les passages zéro pour deux pulsations par cycle de cet interférogramme. Ce dernier cas est souvent appelé suréchantillonnage. Ces pulsations enclenchent le convertisseur A/D, qui échantillonne immédiatement le principal interférogramme.

Il existe une règle fondamentale appelée théorème de Nyquist, qui stipule en gros qu'une sinusoïde peut être restaurée exactement à partir de sa représentation discrète si elle a été échantillonnée à une fréquence au moins deux fois supérieure à sa propre fréquence. Si l'on applique cette règle à la formule ci-dessus, on observe immédiatement que, puisque la valeur minimum de (f_r/f_i) est 2, la valeur minimum de λ_i correspond à deux fois la longueur d'onde du laser de référence :

$$\lambda_{\min} = 633 \text{ nm} * 2 = 1,266 \mu\text{m}$$

Grâce au suréchantillonnage, la longueur d'onde du laser de référence est bien réduite de moitié. Dans ce cas,

$$\lambda_{\min} = (633 \text{ nm} / 2) * 2 = 633 \text{ nm}$$

Dans la pratique, l'équation FFT rencontre des difficultés lorsqu'elle s'approche de la limite théorique. C'est pourquoi on dit que 1,4 μm est la longueur d'onde limite sans suréchantillonnage, et que 700 nm est la longueur d'onde limite avec suréchantillonnage.

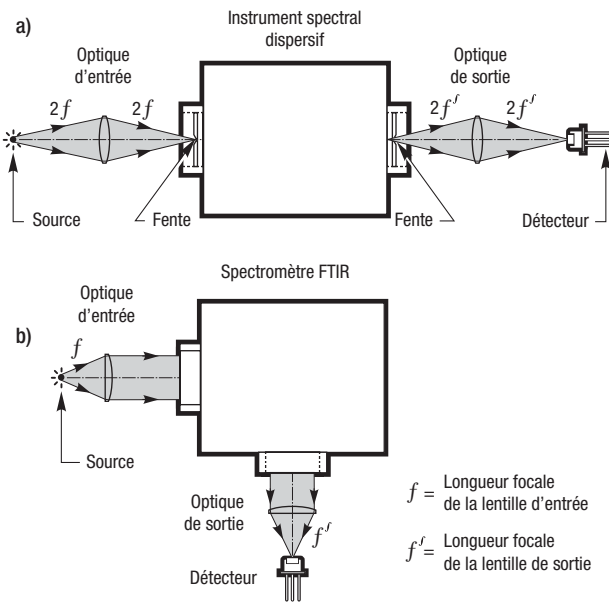


Figure 5 : Instrument spectral dispersif et d'un instrument spectral FT-IR.

Rapport entre la résolution et la divergence

Le principe de fonctionnement FT-IR est très différent de celui des instruments dispersifs. Plusieurs aspects de cette approche relativement récente vont contre l'intuition naturelle de ceux d'entre nous qui ont été sevrés aux techniques dispersives, notamment les étranges unités de nombre d'ondes qui vont à l'envers !

La figure 5a illustre l'apparence optique type des optiques externes d'un monochromateur dispersif. La figure 5b illustre la même chose pour un spectromètre FT-IR. La principale caractéristique optique des FT-IR est l'absence d'éléments de focalisation à l'intérieur de l'instrument : ils fonctionnent avec des faisceaux parallèles. Les instruments dispersifs à partir de la fente d'entrée vers une fente de sortie sont autocontenus dans le sens où les principales caractéristiques spectrales ne dépendent pas tellement de la façon d'illuminer la fente d'entrée ni de la façon de collecter la lumière après la fente de sortie. Manipuler la lumière à l'aide d'optiques externes améliore ou diminue seulement votre sensibilité et accroît ou réduit la lumière parasite et les aberrations.

Cela n'est pas le cas avec les FT-IR. Les optiques externes sont aussi importantes que les parties internes pour le bon fonctionnement de l'instrument. La figure 6 illustre à plus grande échelle un interféromètre Michelson à balayage simplifié, ainsi qu'une source et un détecteur. Supposons d'abord que la source (monochromatique) est une source ponctuelle et que donc, le faisceau qui entre dans l'interféromètre (rayons 1-1') est parfaitement parallèle. En sortant de l'interféromètre, il sera focalisé sur un point de la surface du détecteur. En déplaçant le miroir balayant, le détecteur enregistrera un interférogramme - une séquence d'interactions constructives et destructives entre deux portions du faisceau de l'interféromètre. Plus le miroir balayant "voyage" loin, plus l'interférogramme sera long et la résolution spectrale élevée.

Dans la pratique, les sources ponctuelles et les faisceaux purement parallèles n'existent pas. Une source de taille finie produit un éventail de faisceaux parallèles à l'intérieur de l'interféromètre.

Un faisceau marginal, 2-2', de cet éventail est illustré par la figure 6. Ce faisceau sera focalisé à une certaine distance du centre du détecteur. Pour être précis, il sera focalisé dans un anneau si la source est ronde. Ainsi, l'image simple que nous avons devient beaucoup plus complexe puisque les conditions d'interférence seront différentes pour les faisceaux 1-1' et 2-2'.

Au ZPD, les deux faisceaux 1-1' et 2-2' se trouvent dans des conditions d'interférence constructives et l'ensemble du détecteur captera un niveau d'intensité élevé. Mais tandis que le miroir balayant s'éloigne du ZPD, la condition suivante d'interférence constructive se produira plus tôt pour le faisceau 2-2' que pour le faisceau 1-1'. En conséquence, les différentes parties du détecteur verront plusieurs phases du schéma d'interférence : un maximum central sera entouré d'un anneau d'intensité minimum, puis de nouveau d'un anneau d'intensité maximum, etc.

Plus le miroir balayant s'éloigne, plus cet anneau devient serré, si bien que le détecteur verra un niveau d'intensité moyen et que l'image d'interférence distincte enregistrée pour l'entrée collimatée sera étalée. Pour la retrouver, nous devons n'avoir qu'une seule frange dans le détecteur lorsque l'anneau est le plus serré ou, en d'autres termes, lorsque l'OPD atteint sa valeur maximale.

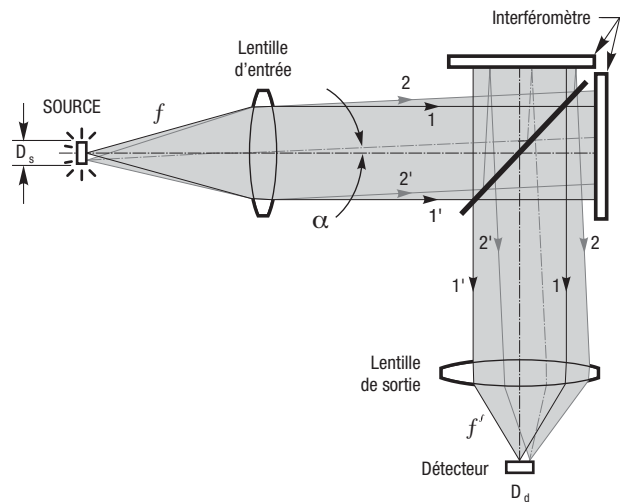


Figure 6 : Balayage d'un interféromètre Michelson.

Optiques externes pour instruments FT-IR

Remarques d'ordre général

La fonction des optiques externes pour les FT-IR ne consiste pas seulement à collecter et à collimater la lumière, mais aussi à fournir un certain angle d'incidence dans le système, selon la formule de résolution :

$$\alpha_{\text{maxi}} = \sqrt{\Delta\sigma/\sigma_{\text{maxi}}} \dots\dots\dots (3)$$

Où :

α_{maxi} = le demi-angle de divergence maximum (en radians)

σ_{maxi} = le nombre d'ondes maximum du spectre

$\Delta\sigma$ = résolution spectrale

Pour faire les calculs des optiques auxiliaires du FT-IR, nous devons reconsidérer quelques idées de base sur l'optique.

Considérons la lumière collectée par une lentille sur un point focal ou émise par une source placée dans le plan focal d'une lentille. L'angle solide du cône de rayons collecté à partir de la source, ou alternativement dirigé sur le point focal, est obtenu par :

$$\Omega = A_L/f_2 \dots \dots \dots (4)$$

Où :

A_L = zone de la lentille de collecte/de focalisation f = longueur focale de la lentille

f et A^L sont exprimés dans la même unité, par exemple

m, m², ou mm, mm². On peut utiliser F/# à la place de la longueur focale,

$$\Omega = \pi/(4(F/\#)^2) \text{ sr} \dots \dots \dots (5)$$

Ainsi, une lentille F/4 collecte un sr ferme de 0,05, tandis qu'une lentille F/1 collecte un sr de 0,79. Dans l'image bidimensionnelle plus familière, nous utilisons l'angle d'incidence associé à l'angle solide avec :

$$\alpha^2 = \Omega/\pi \text{ radians}^2 \dots \dots \dots (6)$$

Le produit de l'angle solide et de la zone d'une image au niveau d'un plan où l'angle solide commence est appelé de diverses façons, étendue optique, étendue géométrique ou étendue tout court. (On utilise d'ailleurs souvent le terme rendement au lieu d'étendue). L'étendue détermine la "capacité de rayonnement" d'un système optique. Selon la loi fondamentale de l'optique, tout système optique peut être caractérisé par une étendue ou rendement optique qui reste constant(e) lors de toutes les transformations optiques :

$$G = A * \Omega = \text{constante} \dots \dots \dots (7)$$

Remarquez que dans la figure 7, la zone A est celle du "détecteur". On en conclut que dans chaque système optique quelque chose définit ou limite la valeur de G, et qu'il s'agit souvent de la section du détecteur. Il est fructueux de savoir de quelle partie il s'agit et de l'améliorer autant que possible. Chercher à améliorer la valeur G d'une autre partie du système est une perte de temps très répandue.

Nous considérons à la suite l'étendue du MIR8025™. En général, nous aimons commencer par calculer la plus grande étendue tolérable pour obtenir la résolution souhaitée. Si l'étendue de l'instrument, y compris la source et le détecteur, est supérieure à cette valeur, nous devons la limiter.

Déterminons la limite de résolution de l'étendue du MIR8025™. Nous avons qu'il est doté d'une ouverture de 31,75 mm. Nous pouvons aussi

trouver l'angle d'incidence maximum possible d'un faisceau qui s'y propage, en fonction du nombre d'ondes maximum d'un spectre et de la résolution requise. À partir de là, nous pouvons trouver l'angle solide maximum de l'éventail de rayons grâce à l'équation (6). Cela nous donnera l'étendue de l'interféromètre :

$$G_{\text{intfr}} = 2.5 * 10^3 * |\Delta\sigma| / |\sigma_{\text{maxi}}| \text{ mm}^2 \text{ sr} \dots \dots \dots (8)$$

Lorsqu'on collecte des spectres avec des longueurs d'onde supérieures à 2 µm, $\sigma_{\text{maxi}} = 5000 \text{ cm}^{-1}$, et $\Delta\sigma = 0,5 \text{ cm}^{-1}$,

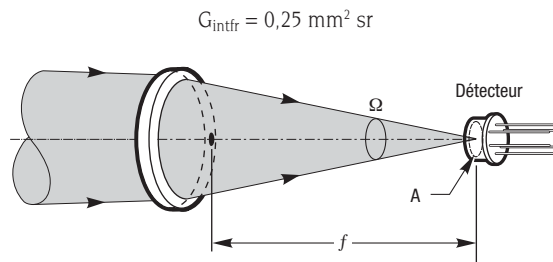


Figure 7: Détecteur et système optique..

Optiques de détecteur

Considérons maintenant les optiques auxiliaires, tout d'abord du côté du détecteur. Supposons que l'angle d'incidence possible soit complètement rempli de lumière. En conservant les conditions précédentes, nous souhaitons collecter cette lumière et la réduire sur le plus petit détecteur possible, puisque les petits détecteurs présentent les meilleures caractéristiques sonores. Pour cela, nous prendrons une lentille très rapide avec F/# = 1. Puis d'après (5), l'angle solide au niveau du point focal sera :

$$\Omega = 0.79 \text{ sr}$$

et le diamètre utile du détecteur,

$$D = 2x = \sqrt{0,25/(\pi * 0,79)} \dots \dots \dots (9)$$

ou

$$D = 0,6 \text{ nm}$$

Le tableau 4 illustre d'autres diamètres de détecteurs utiles à différentes résolutions et plages de longueurs d'onde. Des rapports similaires s'appliquent du côté de la source. Si l'on optimise le système pour une résolution élevée, nous passons à côté de la possibilité d'attirer beaucoup plus de rayonnements avec une moindre résolution.

Que faire dans cette situation ? Nous ne pouvons pas nous permettre d'utiliser un détecteur différent pour chaque résolution. Pour un usage général, nous pouvons choisir un détecteur dont la résolution soit assez élevée mais pas forcément la plus élevée. 4 cm⁻¹ est un choix courant, car une résolution de 4 cm⁻¹ est adaptable à un travail de phase condensée. Que faire si, par la suite, on a besoin d'une résolution plus élevée ? Il existe deux façons de gérer cette éventualité. L'une consiste à accroître la longueur focale des optiques avant du détecteur. Une focale plus longue implique un F/# plus élevé, un rendement moindre et une résolution autorisée supérieure. Cela implique bien sûr aussi une perte de rayonnements.

L'autre façon consiste à utiliser une ouverture (Stop Jacquinot) pour augmenter le F/# en réduisant la taille réelle de la source, ce qui réduit la taille du spot sur le détecteur.

Optiques de la source

La source et ses optiques présentent en général un faisceau dont l'étendue est supérieure à l'étendue requise de l'interféromètre. Nous avons vu que l'étendue de l'instrument est généralement limitée par la résolution souhaitée, ou par la taille et les optiques du détecteur.

Tableau 4: Diamètre maximum du détecteur (en mm) à F/1, contre de plus faibles longueurs d'onde et résolution

$\lambda \setminus \Delta\sigma$	0,5	1	2	4	8
0,7	0,4	0,5	0,75	1,1	1,5
2	0,6	0,9	1,3	1,8	2,5
4	0,9	1,3	1,8	2,5	3,6

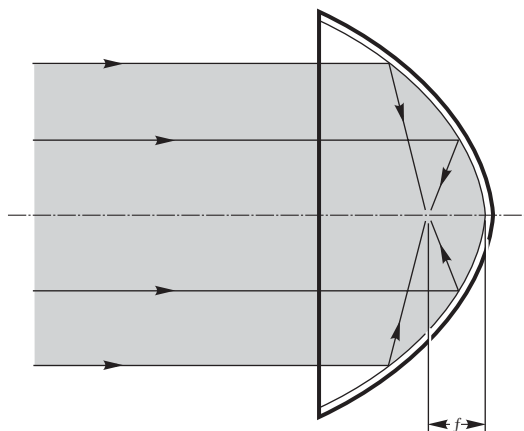


Figure 8: Lumière d'une source ponctuelle placée à la focale d'une parabole.

Autres considérations sur les éléments optiques pour FT-IR

Miroirs paraboliques

La plupart des instruments FT-IR utilisent des miroirs paraboliques hors axes pour collimater et focaliser la lumière externe à l'interféromètre. Ces miroirs dorés ont très large bande: de 0,7 à 10 microns ils reflètent plus de 98 % et pratiquement autant jusqu'à 25 microns (rappelez-vous que pour les longueurs d'onde inférieures à 0,6 micron, l'or est un mauvais réflecteur, sa réflectivité tombant brusquement à moins de 40 %). Une importante caractéristique générale des miroirs est le fait qu'ils ne provoquent pas de dispersion. Comme il n'y a pas d'aberration chromatique, le point focal reste au même endroit quelle que soit la longueur d'onde. Ils ne présentent pas non plus d'aberration monochromatique.

Les paraboles sont des dispositifs idéaux pour collimater la lumière des petites sources, et à l'inverse pour focaliser précisément les faisceaux de rayonnements collimatés. Elles sont toutefois limitées dans ce domaine, ne pouvant pas être utilisées pour produire une image d'objets plus larges.

La lumière d'une source ponctuelle placée à la focale d'une parabole (cf. figure 8) sera transformée après réflexion en un faisceau idéalement parallèle. En conséquence, un faisceau parallèle sera focalisé sur un tout petit point focal. Cela est vrai pour toutes les sections de la parabole. Une section désaxée du miroir parabolique peut donc être coupée pour des raisons de commodité (cf. figure 9).

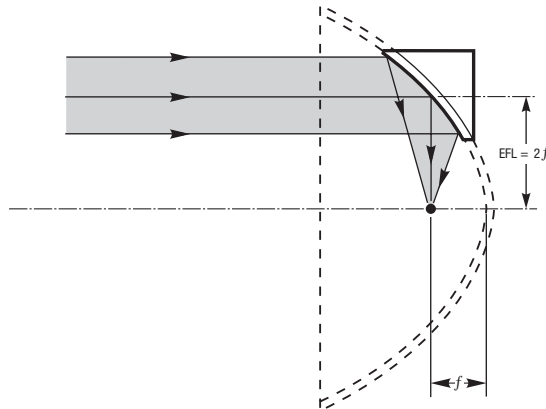


Figure 9: Section d'un miroir parabolique désaxé.

Le dispositif de la figure 9 est décrit comme un miroir désaxé de 90°, puisque le rayon qui touche le centre de l'ouverture et parallèle à l'axe principal tourne exactement à 90° pour atteindre le point focal. La distance entre le point situé à la surface de la parabole, au centre de l'ouverture, et le point focal, est appelée longueur focale réelle (EFL) et représente exactement deux fois la longueur focale de la parabole.

$$EFL = 2f \dots\dots\dots (10)$$

Les nombres F/des miroirs paraboliques désaxés peuvent atteindre de très faibles valeurs: F/1 ou même moins est tout à fait réalisable. Si l'on place une source de taille finie à la place d'une source ponctuelle au point focal de la parabole, le faisceau reflété ne sera plus idéalement parallèle. Il sera caractérisé par une divergence angulaire proportionnelle à la taille de l'angle de la source. Il présentera en outre des aberrations significatives. En conséquence, un faisceau parallèle entrant ne sera pas focalisé sur un point précis mais flou.

Il est important d'analyser de quelle façon la divergence angulaire d'un faisceau se transforme en point flou dans la focale d'une parabole. Nous avons créé, à l'aide d'un logiciel de conception optique, le schéma optique du MIR8025™ et d'un miroir parabolique F/1 à la sortie. La longueur focale réelle du miroir est de 20 mm. Nous avons tracé des rayons avec des divergences diverses dans le système et observé la taille du point focal.

La figure 10 représente un graphique du diamètre du point focal par rapport à la divergence angulaire d'un faisceau qui se propage dans l'interféromètre.

La limite de l'angle de divergence de l'interféromètre que nous avons trouvé grâce à la formule (3), au plus petit possible $\Delta\sigma$ qui est de 0,5 cm^{-1} et au plus élevé possible σ qui est de 14000 cm^{-1} , est de 0,006 rad. Le graphique montre que le diamètre du point focal qui correspond à cette valeur est d'environ 0,5 mm. (L'estimation de la même valeur avec les formules des pages précédentes donne environ 0,4 mm). Comme nous le voyons, le diamètre du point focal augmente avec la divergence du faisceau, mais il atteint sa limite entre 1,5 et 2 mm. Cela est dû au fait que l'interféromètre bloque les rayons d'angle élevé, qui ne peuvent pas atteindre la parabole. La valeur maximum de l'angle de rayons qui peuvent passer dans l'interféromètre est de 0,06–0,07 rad. C'est exactement la zone dans laquelle la courbe de la figure 10 commence à s'aplatir.

MONOCHROMATEURS ET SPECTROGRAPHES
SYSTÈMES DE DÉTECTION MONOCANNAUX
MINISPECTROMÈTRES
SPECTROMÈTRES DE TABLE
SPECTROMÈTRES FT-IR
ACCESSOIRES

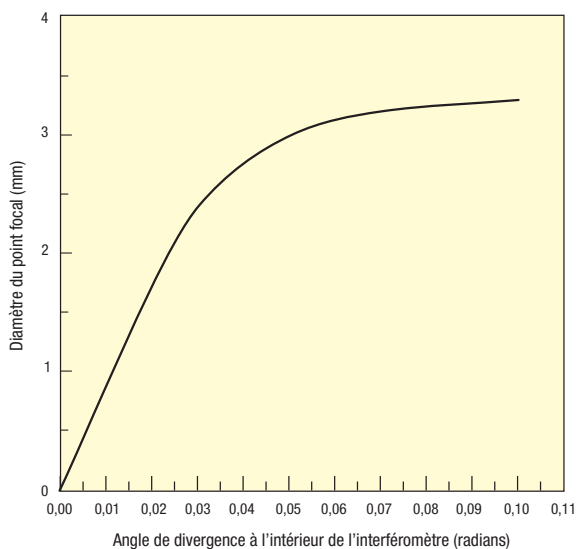


Figure 10 : Diamètre du point focal par rapport à la divergence angulaire.

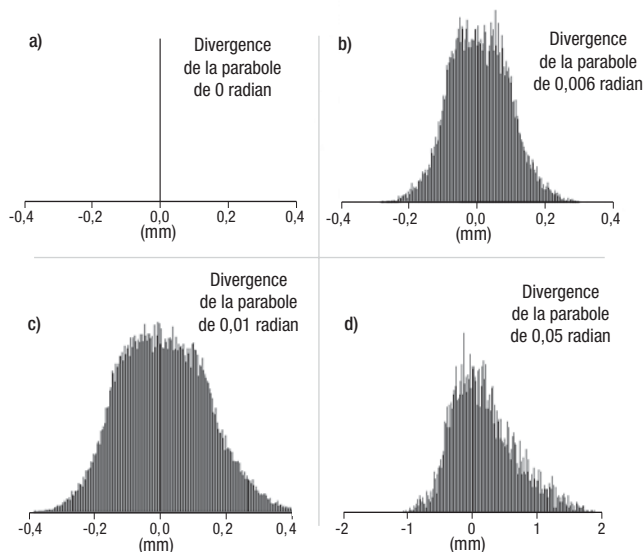


Figure 11 : Distribution de l'énergie dans le plan focal d'un réflecteur hors axe.

La figure 11 illustre la distribution de l'énergie dans le plan focal du réflecteur désaxé pour des faisceaux de divergences diverses. On observe l'impact croissant des aberrations au fur et à mesure que le "champ de vision" de la parabole augmente.

Lentilles

Malgré l'universalité et l'utilisation courante des miroirs paraboliques désaxés en spectroscopie FT-IR, ils présentent certains inconvénients. Ils sont assez difficiles à aligner, chaque réflexion fait tourner le faisceau à 90° et cela peut rendre le système assez volumineux. Avec un faible F/#, c'est-à-dire de grands champs de vision (une étendue élevée), ils présentent des aberrations significatives.

Dans bon nombre d'applications, particulièrement dans le proche IR, les lentilles peuvent constituer un bon choix. La figure 12 illustre la distribution de l'énergie dans le point focal d'une lentille CaF₂ présentant à peu près la même longueur focale, et F/# en tant que le miroir parabolique précédemment considéré.

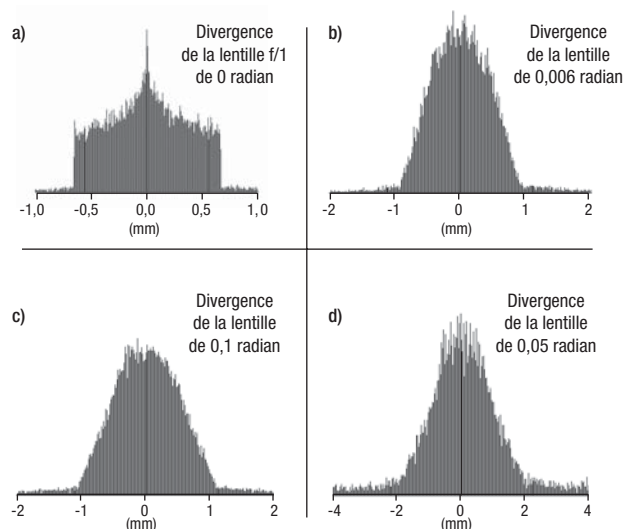


Figure 12 : Distribution de l'énergie dans le plan focal d'une lentille CaF₂.

Lorsqu'on utilise des lentilles, il convient de tenir compte du matériau dont elles sont composées. Nous recommandons d'utiliser des lentilles CaF₂ dans toute la plage d'application du séparateur de faisceau CaF₂. Dans le très proche IR, jusqu'à 3 μm, les lentilles en silice fondue conviennent, bien que les bandes d'absorption d'eau puissent provoquer une perte lorsque les lentilles ne sont pas à "teneur IR". Elles sont un peu moins chères que les lentilles CaF₂. Une gamme étendue de matériaux est disponible pour l'IR moyen. On a généralement le choix entre performances, dépenses, durée de vie, biréfringence, etc. La nature hygroscopique de certains matériaux peut constituer un problème. Les fenêtres NaCl et le KBr sont deux matériaux courants de ce type. Certains matériaux sont transparents dans le visible et d'autres pas. Cela peut être un avantage si vous tentez d'aligner dans le visible, ou un inconvénient si vous préférez que le matériau agisse comme un filtre.

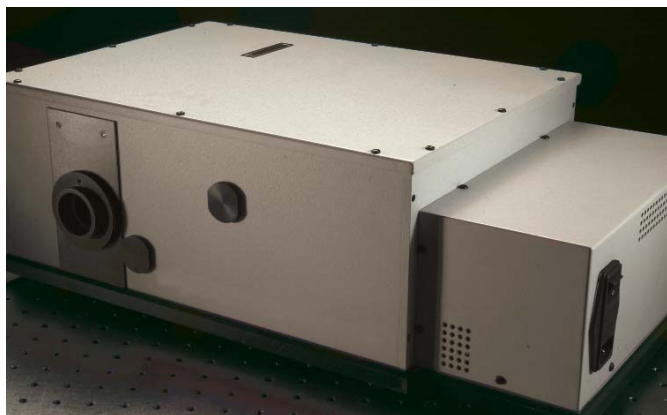
Le ZnSe est un matériau courant, solide et transparent, utilisé pour les lentilles de fabrication. Il présente toutefois un indice très élevé de réfraction qui provoque des pertes de réflectance assez importantes, puisqu'elles peuvent atteindre 30 %. Des traitements antireflets peuvent constituer une solution, mais ils impliquent une dépense supplémentaire et réduisent la plage spectrale.

La dispersion du matériau de la lentille constitue un deuxième problème. Les lentilles sont excellentes pour les applications de plage de longueur d'onde limitée. Par exemple, la plage de sensibilité d'un détecteur InGaAs varie de 800 à 1700 nm. Utiliser une lentille ne devrait pas poser de problème majeur, même si nous observons dans notre laboratoire une certaine dispersion dans cette plage avec les lentilles en silice fondue. Il est possible de déplacer la lentille sur l'axe afin d'optimiser le signal de longueur d'onde courte ou longue. Pour une plage plus étendue de longueur d'onde, il convient de placer le détecteur à la plus courte longueur focale possible, autrement dit à la position de la taille de point minimum pour les longueurs d'onde les plus courtes, puisque c'est généralement là que l'efficacité du système est la plus faible.

Ces exemples nous montrent à quel point les optiques auxiliaires d'un interféromètre doivent être choisis et disposés avec soin. Un choix erroné de composants aboutirait à une faible résolution ou à d'inutiles limitations de rendement du système.

Oriel MIR8025™

Spectromètres modulaires de Fourier



Spectromètres FT MIR8025™ .

Si vous n'avez pas une application analytique traditionnelle pour un FT-IR et/ou que la flexibilité est une de vos priorités, le MIR8025™ est ce qu'il vous faut. Nous l'avons spécialement conçu pour les chercheurs et les équipementiers qui veulent un appareil facilement adaptable à leurs besoins spécifiques, sans concession sur la performance. Le MIR8025™ a une résolution sélectionnable, avec un ratio S/N A.U. de 0,5 cm^{-1} ; 0,25 m, une plage spectrale très large.

Les composants

Lors de la conception du MIR8025™, nous avons choisi une approche modulaire. Nous avons rendu interchangeables les composants qui restreignent l'utilisation des appareils FT-IR (séparateur de faisceau, détecteurs et compartiments à échantillons), pour que vous n'ayez pas à tout régler à nouveau quand vos besoins se modifient : il vous suffit de changer les composants. Un spectromètre FT MIR8025™ complet se compose de :

- Source ou prélèvement
- Scanner MIR8025™
- Séparateur de faisceau et fenêtre
- Système de détection
- Pack d'acquisition de données (fourni avec le Scanner MIR8025™)

Mode de fonctionnement

La figure 1 montre le mode de fonctionnement du MIR8025™. De façon très simple, le scanner module la radiation d'une source ou d'un prélèvement : le tableau A/N (du scanner) numérise les signaux analogiques et les envoie à l'ordinateur via l'interface USB 2.0. Une version autonome d'exécution du logiciel MIRMat™ est fournie. Le MIRMat™ comprend tous les paramètres de commande de l'instrument et les fonctions d'acquisition de données.

- Les sous systèmes modulaires vous permettent de construire un instrument à la hauteur de vos besoins
- Large couverture spectrale : 14,000 à 350 cm^{-1} (700 nm à 28 μm)
- Haute résolution : jusqu'à 0,5 cm^{-1} (0.02 nm à 700 nm et 0,04 μm à 28 μm)
- Séparateurs de faisceau interchangeables
- Détecteurs interchangeables

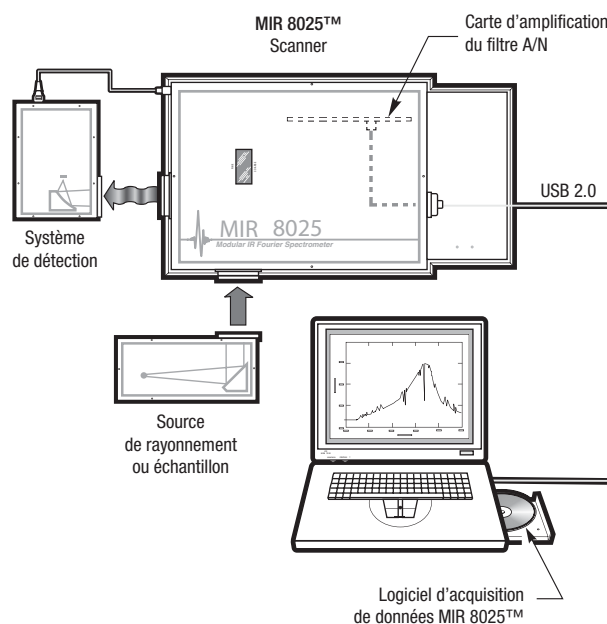


Figure 1 : Le cœur du Spectromètre FT-IR MIR8025™ est le scanner.

Schéma optique

Le MIR8025™ utilise un Interféromètre Michelson à balayage. Notre schéma optique comprend des coins de cube et un rétro réflecteur. Cette configuration n'est pas dépendante du tilt et du décalage des pièces optiques. Le rétro réflecteur et le séparateur de faisceau sont montés ensemble, permettant un alignement précis pour désensibiliser le système vis-à-vis des vibrations et des variations de température. Cette approche "monocorps" du séparateur de faisceau permet une interchangeabilité facile avec un réaligement nécessaire minimum.

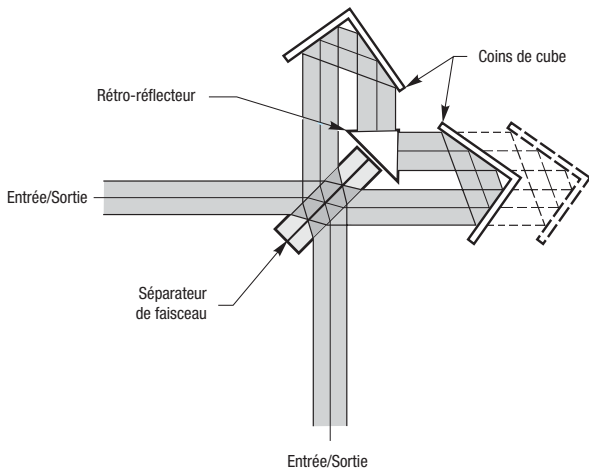


Figure 2: Notre schéma optique comprend des coins de cube et un rétro réflecteur montés avec le séparateur de faisceau.

Architecture ouverte

Aussi modulable et flexible que soit le MIR8025™, pour certaines applications, même les parois du Scanner sont une restriction. Pour les applications qui requièrent le placement d'un échantillon dans le chemin, ou pour des intégrateurs de systèmes qui souhaitent ajouter un interféromètre et de l'électronique sur leur appareil, nous pouvons concevoir un Scanner MIR8025™ à architecture ouverte.

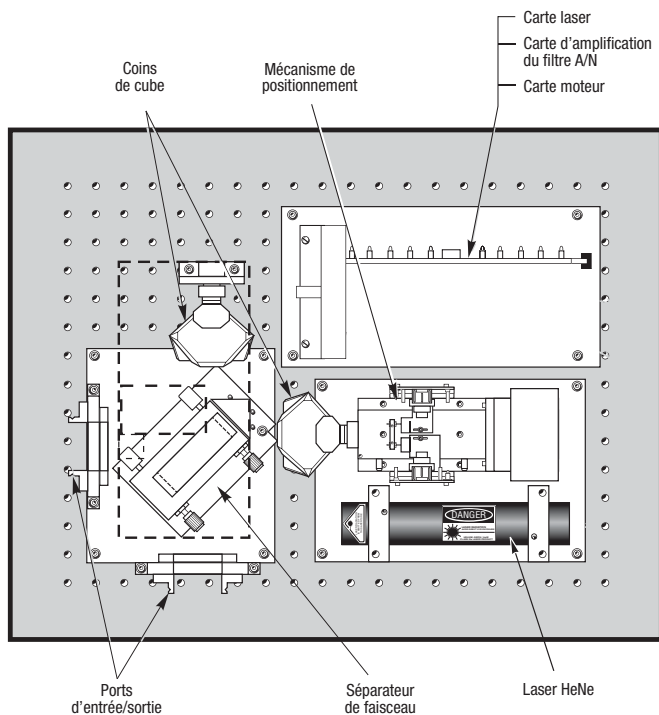


Figure 3: Exemple d'un FT-IR MIR8025™ ouvert

Logiciels

Nous n'avons pas limité la flexibilité du MIR8025™ au matériel: les logiciels sont eux aussi très flexibles. Le MIRMat 8025™ est une puissante application d'acquisition et de traitement des données et de commande de l'appareil, qui fonctionne sous Windows™ XP. Pour ceux qui souhaitent faire leur propre programmation, nous avons inclus une interface Active X pour contrôler le MIR8025™ depuis votre propre logiciel.

Caractéristiques

Scanner

Fonction	analyseur de spectres
Configuration	L'unité centrale est une enceinte purgeable avec fenêtres d'entrée/sortie KBr ou CaF ₂ contenant un modulateur interférométrique
Interféromètre	Interféromètre Michelson 90° avec réflecteurs à coin cube et prisme rétro
Séparateur de faisceau	KBr pour Mi-Infrarouge CaF ₂ pour Proche Infrarouge Séparateurs interchangeables
Plage spectrale : Séparateur de faisceau KBr	6000–350 cm ⁻¹ (1,7–28 μm)
Plage spectrale: Séparateur de faisceau CaF ₂	14000–1200 cm ⁻¹ (0,7–8,3 μm)
Diamètre (mm)	38,1 (38)
Rendement	7 x 10 ⁻³ (cm ² Sr) pour l'angle d'admission à une résolution de 1 cm ⁻¹
Résolution FTIR*	Sélectionnable de 0,5–64 cm ⁻¹ en 8 temps; la résolution de 0,5 cm ⁻¹ correspond à 0,02 nm à 700 nm et 0,04 μm à 28 μm
Vitesse du miroir de scan à 40000 Hz**	25,3 mm/s
Vitesse du miroir de scan à 25000 Hz**	15,8 mm/s
Vitesse miroir scan à 500 Hz**	3,15 mm/s
Signal de référence	Deux interférogrammes sinusoidaux laser HeNe en quadrature
point ZPD	Le miroir de scan peut être ajusté avec précision (erreur nulle) par le logiciel pour obtenir le point ZPD exact au cours d'un scan aussi longtemps que l'appareil est sous tension
Interférogramme	Double faces
Suréchantillonnage	1X, 2x, 4X
Précision d'étalonnage de longueur d'onde	0,01 cm ⁻¹
Signal bruit (cm-1)	1000:1 à 2500 cm ⁻¹ ; 4 cm ⁻¹ en résolution, 1 scan échantillon/1scan référence, avec détecteur DTGS
Hauteur Axe Optique inch (mm)	73,1
Dimension(mm)	565,2x304,8x171,5
Poids lbs (kg)	16

* Programmé pour une divergence de 1°, sortie Scanner.

**Fréquence de l'interférogramme de référence.

Acquisition de données

Interface ordinateur	USB 2,0
Matériel	Convertisseur interne 16 bit A/D à 100 kHz
Fréquence d'échantillonnage (FTIR)	80–1 kHz avec suréchantillonnage; programmation retard des pulsations d'échantillons 40–0,5 kHz sans suréchantillonnage
Amplificateur principal	Gain de 0,5–64 en 8 temps; choix manuel ou automatique
Filtres passe-haut passe-bas	8 filtres passe bas avec fréquences de coupure à 60–0,3 kHz 3 filtres passe haut avec fréquences de coupure 10–1000 Hz ON/OFF programmable selon vitesse de scan et plage spectrale
Acquisition de données externes	Les signaux sont disponibles à travers un connecteur spécial pour un système externe d'acquisition de données: déclenchement d'échantillonnage, début et fin de la plage de données utiles, direction
Logiciel	Instrument de contrôle et acquisition de données compatibles avec Windows™
Unités sélectionnables	
Type de présentation de données	Interférogramme, mono faisceau, transmittance, absorbance

Fonctions logiciel

Paramètres scan	Vitesse, résolution, suréchantillonnage on/off, acquisition de données bidirectionnelle on/off
Étalonnage scanner	Ajustement fin du ZPD et signaux de déclenchement de retard du convertisseur A/D
Paramètres FFT	Type d'apodisation, zéro fill, paramètres pour correction de phase et définition de l'échelle
Paramètres amplificateur principal	Gain, filtres passe bas et haut
Calculs	opérations mathématiques basiques, courbes corps noirs
Fichier de sauvegarde des données	Fichiers ASCII, Binary MatLab
Développement logiciel	Microsoft™ Active X Control vous permet de développer votre application à l'aide de Visual Basic, Visual C++, MatLab®, LabVIEW, ou d'autres applications Microsoft compatible avec Active X technology.

Conditions minimales requises

- Windows XP avec Hub USB 2.0 SPI
- Mémoire minimum 512MB
- Moniteur Haute Résolution
- Pentium 2 ou plus de >26 GHz
- Internet Explorer 6.0 ou plus
- CD ROM
- 500MB minimum d'espace disponible requis pour le programme d'installation.

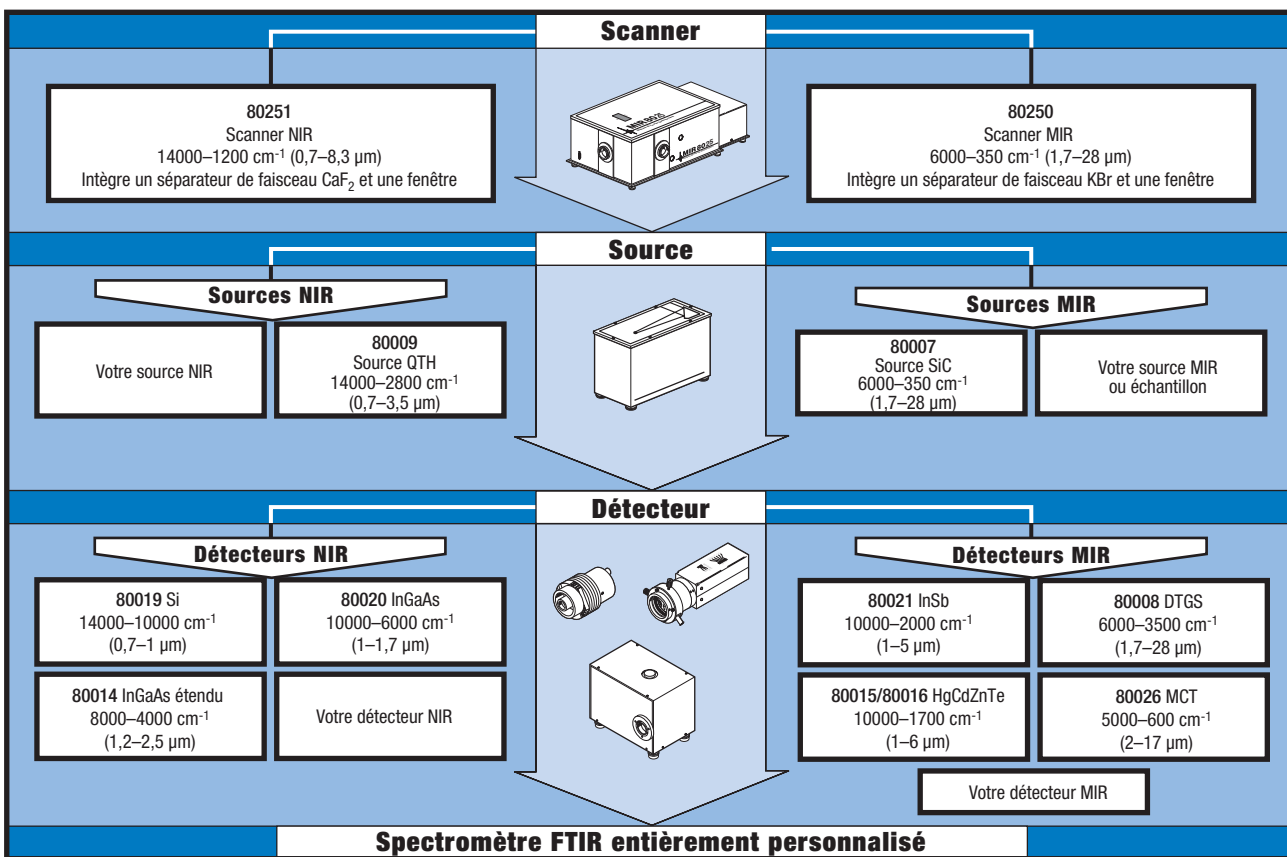


Figure 3 : Pour construire un spectromètre FT-IR MIR8025™ complet, vous avez besoin d'un scanner, d'une source, et d'un détecteur (cf. page 0000 pour les sources et page 0000 pour une vue d'ensemble des détecteurs disponibles.) Nous proposons également un accessoire pour loger des accessoires d'échantillonnage dans le compartiment (cf. page 0000).

MONOCHROMATEURS ET SPECTROGRAPHES

SYSTÈMES DE DÉTECTION MONOCANAUX

MINISPECTROMÈTRES

SPECTROMÈTRES DE TABLE

SPECTROMÈTRES FT-IR

ACCESSOIRES

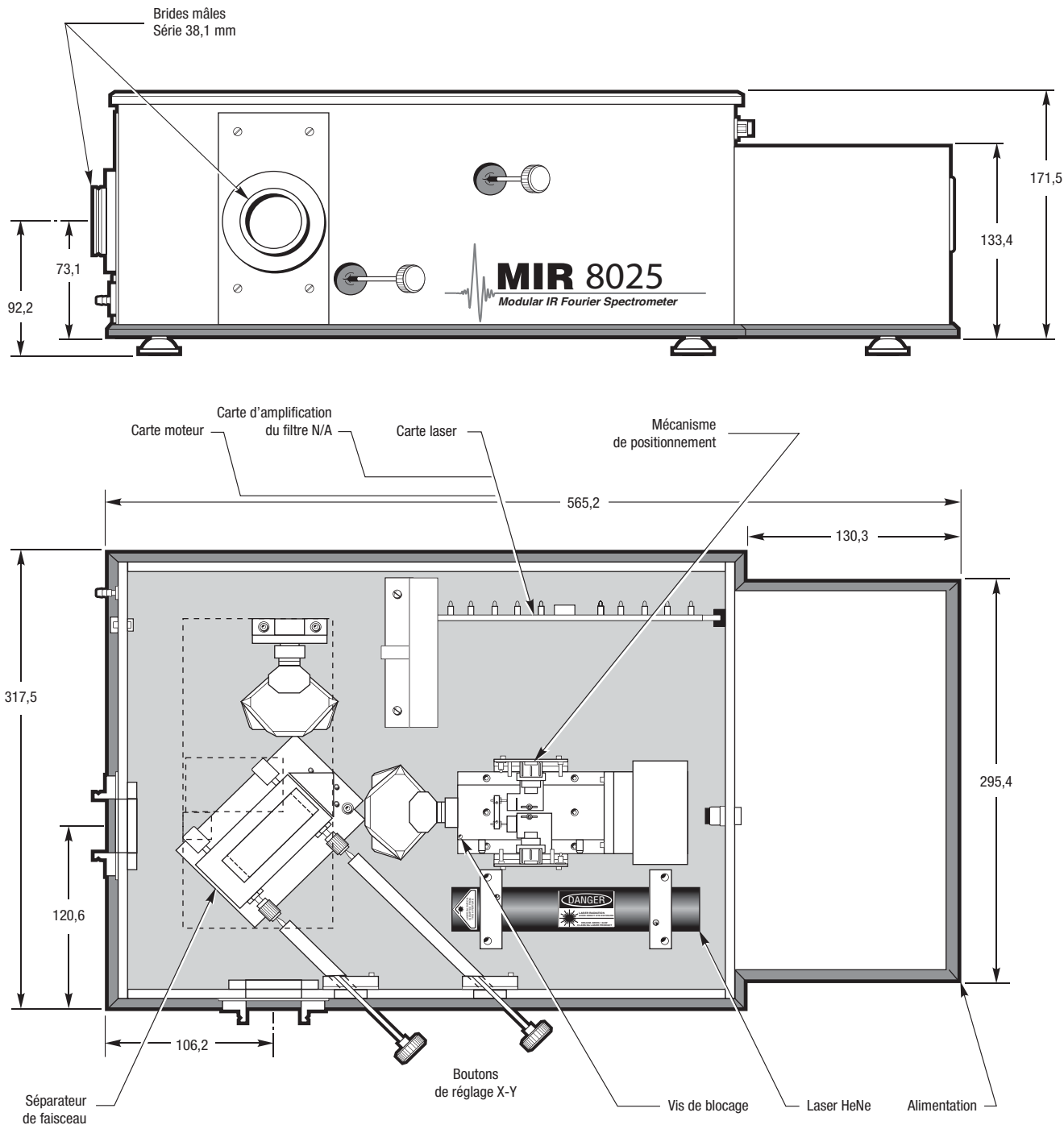


Figure 5: Scanner Oriel MIR8025™ .

Référence pour commander

Scanners

Les scanners MIR8025™ Oriel incluent un séparateur de faisceau, deux fenêtres et un logiciel MIRMat 8025™

Référence	Matériau séparateur de faisceau et de la fenêtre	Plage spectrale	Prix
80250	KBr	6000–350 cm ⁻¹ (1,7–28 μm)	15 907 €
80251	CaF ₂	14000–1200 cm ⁻¹ (0,7–8,3 μm)	17 433 €

Séparateurs faisceau de remplacement

Matériau séparateur de faisceau	Référence	Prix
KBr	80004	3 679 €
CaF ₂	80005	4 644 €

Fenêtres de rechange (lot de deux)

Matériau de la fenêtre	Référence	Prix
KBr	80010	425 €
CaF ₂	80011	333 €

Synthèse sur les détecteurs pour spectromètres FT Oriel MIR8025™

La polyvalence du MIR8025™ est mise en valeur par son importante famille de détecteurs interchangeable, parmi lesquels le silicium, InGaAs et InGaAs de plage étendue, InSb, HgCdZnTe, DTGS et MCT.

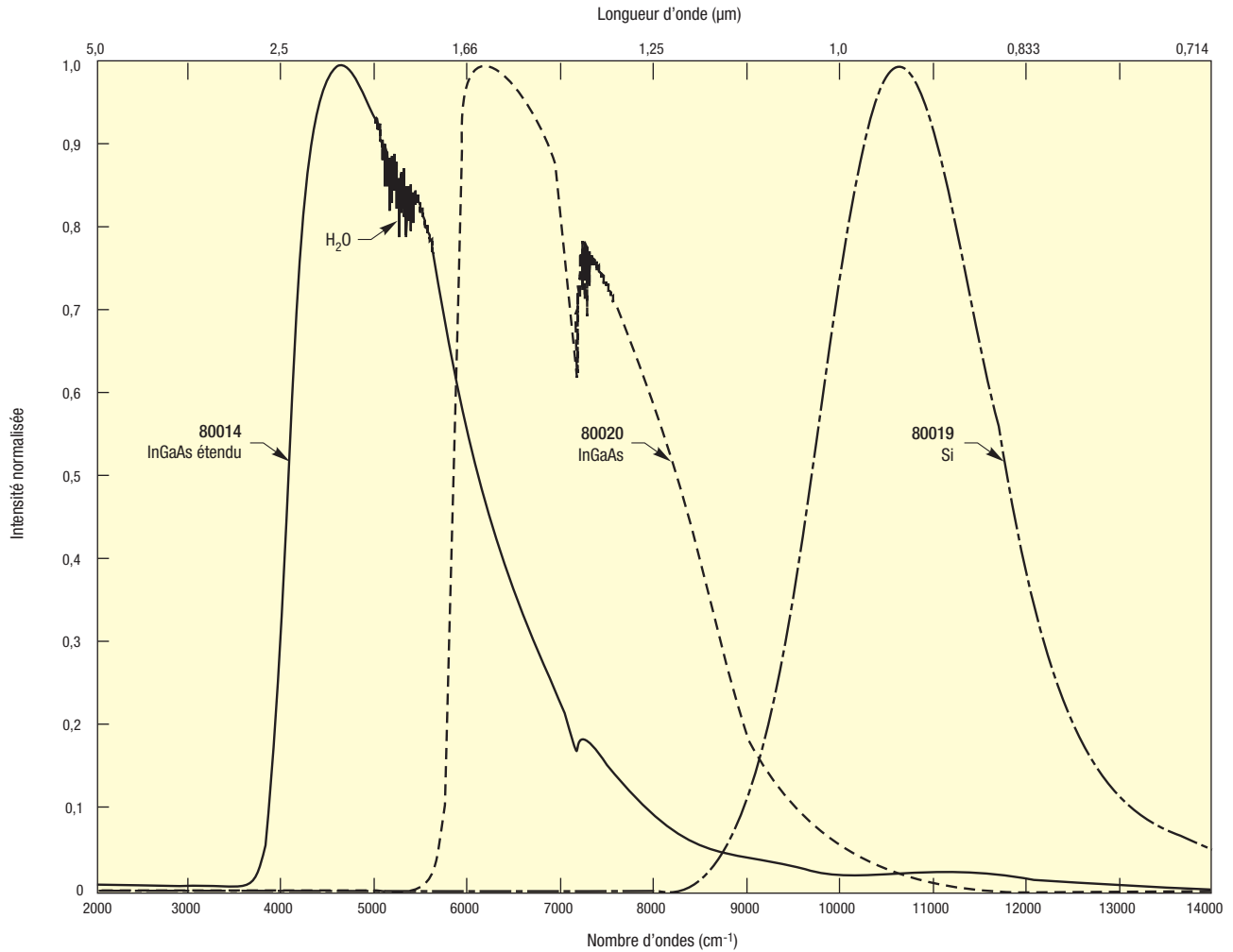


Figure 1: Spectre normalisé de rayonnements de corps noir @ 1273 K, enregistré avec le MIR8025™ et des détecteurs proche infrarouge.

MONOCHROMATEURS
ET SPECTROGRAPHESSYSTÈMES DE DÉTECTION
MONOCANNAUX

MINISPECTROMÈTRES

SPECTROMÈTRES DE TABLE

SPECTROMÈTRES FT-IR

ACCESSOIRES

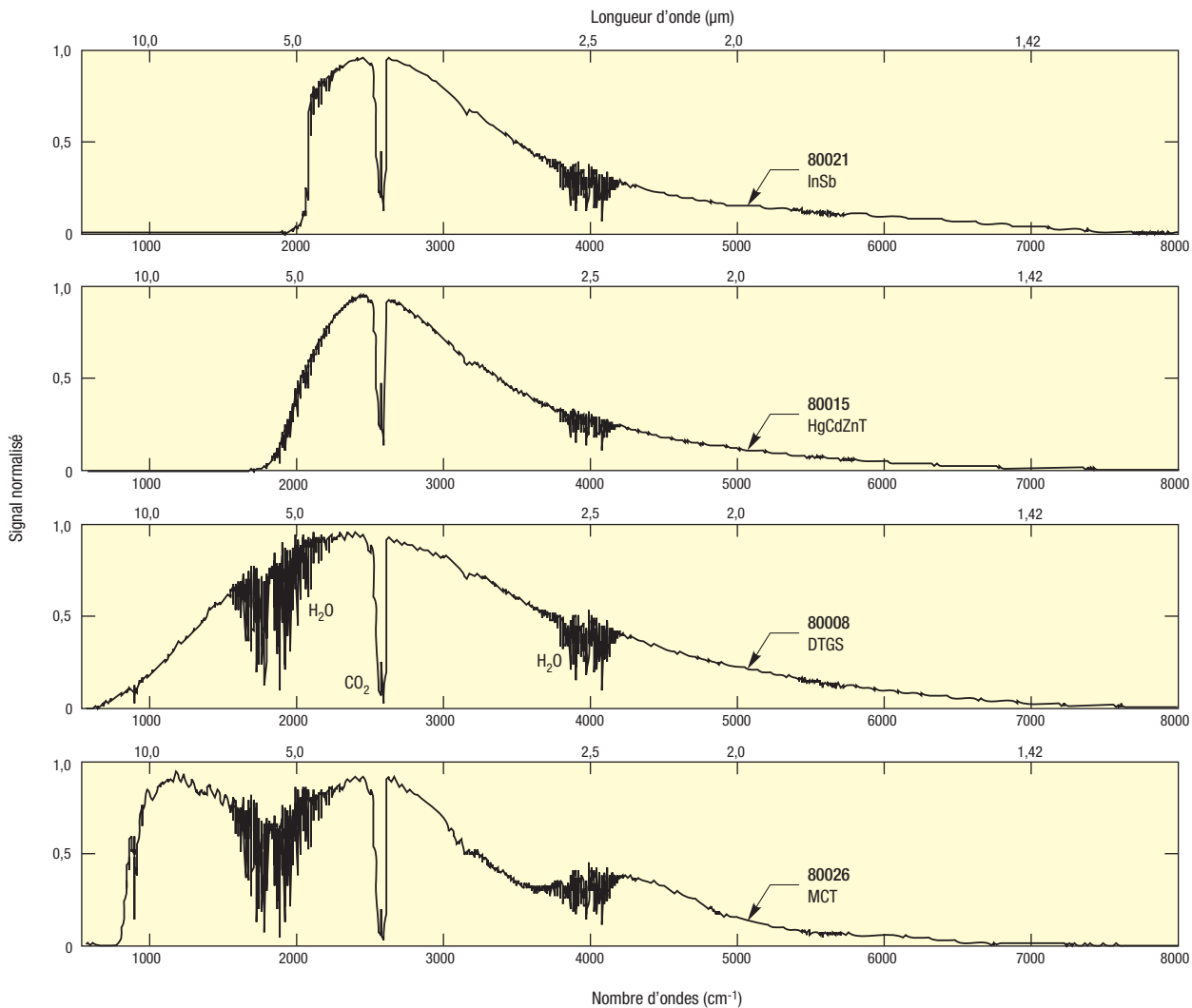


Figure 2: Spectre normalisé de rayonnements de corps noir @ 1273 K, enregistré avec le scanner et les détecteurs MIR8025™ en condition de fonctionnement non purgées Le spectre montre l'absorption atmosphérique de l'eau et du dioxyde de carbone, cf. figure 8 page suivante une courbe de corps noir.

Tableau 1 : Détecteurs MIR8025™

Référence	Type de détecteur	Plage de réponse	Taille élément de détection	Optiques utilisées	Séparateur de faisceau	Refroidi	Conditions du test ***				
							D Typique*X (N ₂ liquide)	Éclairage (Wcm ²)	Gain	Modulation	Voltage rms
80019	Si	14000–10000 cm ⁻¹ (0,7–1 μm)	1 mm de diamètre	F/0,68; 31 mm f, Pyrex® Asphere	CaF ₂		1x10 ¹⁴	1x10 ⁻⁴	1x10 ⁷	150	6x10 ⁻³
80020	InGaAs	10000–6000 cm ⁻¹ (1–1,7 μm)	1 mm de diamètre	F/0,68; 31 mm f, Pyrex® Asphere	CaF ₂		1x10 ¹²	1x10 ⁻⁴	1x10 ⁶	150	7x10 ⁻²
80014	InGaAs étendu	8000–4000 cm ⁻¹ (1,2–2,5 μm)	1 mm de diamètre	F/0,68; 31 mm f, Pyrex® Asphere	CaF ₂	X (TE)*	1x10 ¹²	1x10 ⁻⁴	1x10 ⁶	150	0,18
80021	InSb	10000–2000 cm ⁻¹ (1–5 μm)	2x2 mm	F/2; 75 mm f, CaF ₂	CaF ₂	X (Liquid N ₂)	3x10 ¹¹	1x10 ⁻⁴	2,5x10 ⁴ A/V	500	7x10 ⁻²
80015**	HgCdZnTe	10000–1700 cm ⁻¹ (1–6 μm)	1x1 mm	F/2; 75 mm f, CaF ₂	CaF ₂	X (TE)	1,2x10 ¹⁰	1x10 ⁻⁴	Fixé***	500	5x10 ⁻²
80008	DTGS	6000–350 cm ⁻¹ (1,7–28 μm)	1x1 mm	Parabole hors axe	KBr		1,5x10 ⁸ à 3,5x10 ⁹	1x10 ⁻⁴	Fixé***	500	1,8x10 ⁻²
80026	MCT	5000–600 cm ⁻¹ (2–17 μm)	1x1 mm	Parabole hors axe	KBr	X (Liquid N ₂)	5x10 ¹⁰	1x10 ⁻⁴	Élève, deuxième niveau****	150	1,6x10 ⁻²

* Requier le contrôleur de refroidissement au TE 77055 (précisez la tension du secteur lors de la commande)

** Pour 110 V uniquement. Commandez le 80016 pour fonctionnement en 220 V.

*** Données obtenues avec un véritable appareil de mesure rms. Le rayonnement du corps noir a été modulé avec un hacheur mécanique et seul l'élément détecteur a été irradié par un flux de rayonnement connu provenant d'un corps noir à 1273 K. Aucune optique n'a été utilisée.

****Le gain du détecteur est optimisé pour la source du 80007. Le potentiomètre interne permet d'obtenir un gain précis et d'effectuer des réglages.

*****Le détecteur présente deux phases d'amplification et trois sélections possibles : LOW (bas), MED (moyen) et HIGH (élevé). La seconde phase fournit un couplage CA et une amplification x 10.

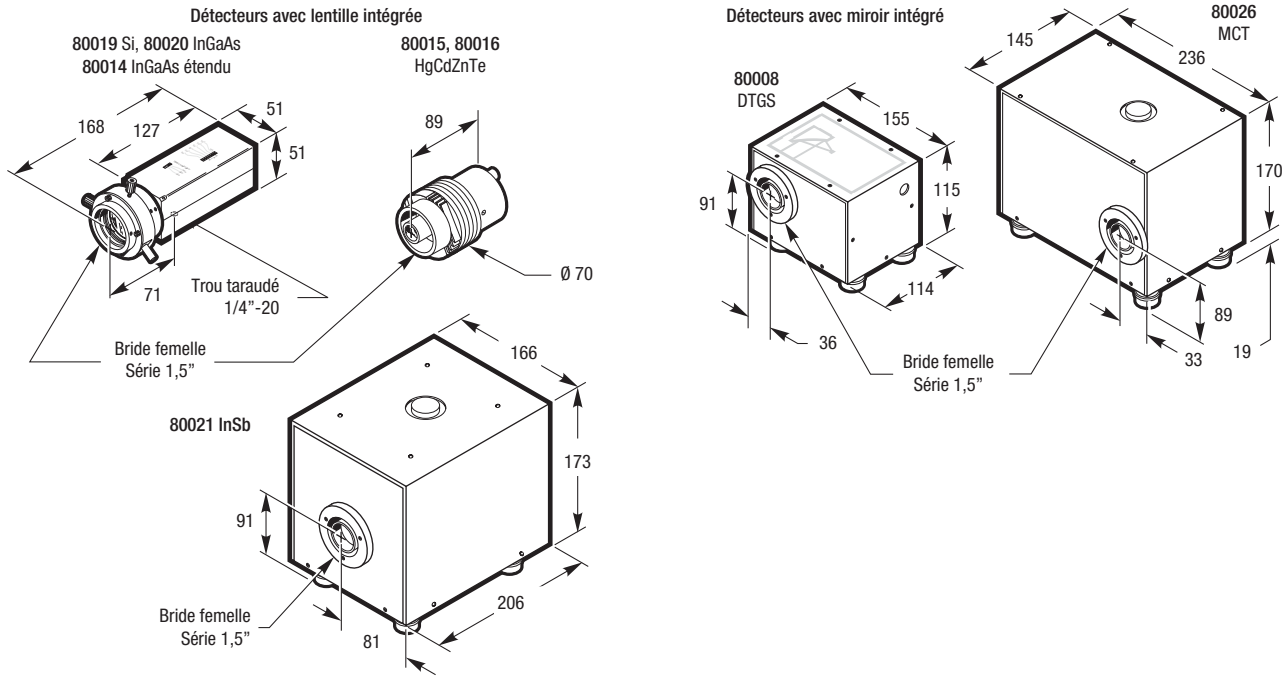


Figure 3 : Détecteurs MIR8025™.

Détecteurs silicium et InGaAs pour spectromètres FT Oriel MIR8025™



Détecteur Silicium 80019.

- Modèles Si et InGaAs
- Température ambiante et refroidie par TE

Cette gamme de détecteurs photodiode couvre la région proche des infrarouges, 14 000 à 6000 cm^{-1} (0,7 à 1 μm). Nous proposons des modèles divers de détecteurs InGaAs et Si.

Silicium ou InGaAs

Le détecteur Silicium 80019 présente une sensibilité et une stabilité excellentes, tous deux au-dessus d'une gamme limitée. Les détecteurs InGaAs ont une réponse spectrale légèrement plus large, particulièrement pour le modèle InGaAs 80014 étendu, mais ils sont un peu plus bruyants que le silicium. Ce sont les détecteurs plébiscités pour la Spectroscopie partielle. Le détecteur 80014 Détecteur requière le contrôleur de refroidissement TE 77055.

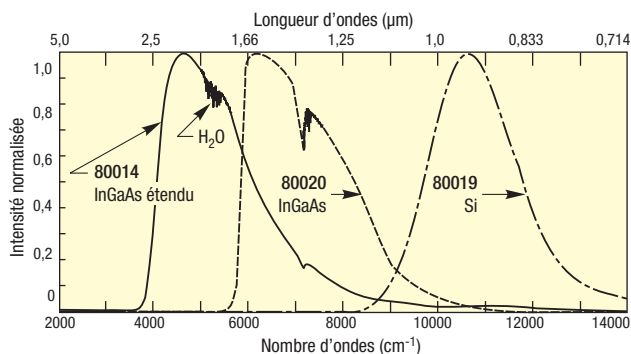


Figure 1.: Spectre de corps noir 1273 K capturé avec Détecteurs Si et InGaAs, séparateur de faisceau CaF_2 et Scanner MIR8025™.

Caractéristiques

	80019 Détecteur Si	80020 Détecteur InGaAs	80014 Détecteur InGaAs étendu
Plage de réponse	14000–10000 cm^{-1} (0,7–1 μm)	10000–6000 cm^{-1} (1–1,7 μm)	8000–4000 cm^{-1} (1,2–2,5 μm)
Taille élément de détection	1 mm de diamètre	1 mm de diamètre	1 mm de diamètre
Matériau de la fenêtre	BK7	BK7	BK7
Séparateur de faisceau	CaF_2	CaF_2	CaF_2
D Typique* ($\text{cm Hz}^{1/2} \text{W}^{-1}$)	1×10^{14}	1×10^{12}	1×10^{12}
Bande passante utilisable (avec amplificateur)	100 Hz–40 kHz*	100 Hz–40 kHz*	100 Hz–40 kHz*
Gain transimpédance (A/V)	Sélectionnable de 10^4 – 10^7	Sélectionnable de 10^4 – 10^7	Sélectionnable de 10^4 – 10^7

*Selon le gain

Référence pour commander

Détecteurs

Référence	Type de détecteur	Prix
80019	Silice	951 €
80020	InGaAs	1608 €
80014	InGaAs *	3166 €

*Nécessite un Contrôleur de refroidissement TE 77055

Contrôleur de refroidissement TE

Description	Référence	Prix
Contrôleur de refroidissement thermoélectrique*	77055	1348 €

*Précisez le voltage principal à la commande

Détecteurs InSb pour spectromètres FT Oriel MIR8025™



Détecteur 80021 InSb pour Spectromètres MIR8025™ FT

Le détecteur InSb 80021 est un détecteur photovoltaïque qui approche la limite théorique maximum de sensibilité pour les applications de niveau de fond limité. Choisissez ce détecteur pour des applications de radiométrie sensible au niveau du fond. Il requiert un refroidissement par azote liquide. La durée d'attente pour LN₂ ne dépasse pas quatre heures.

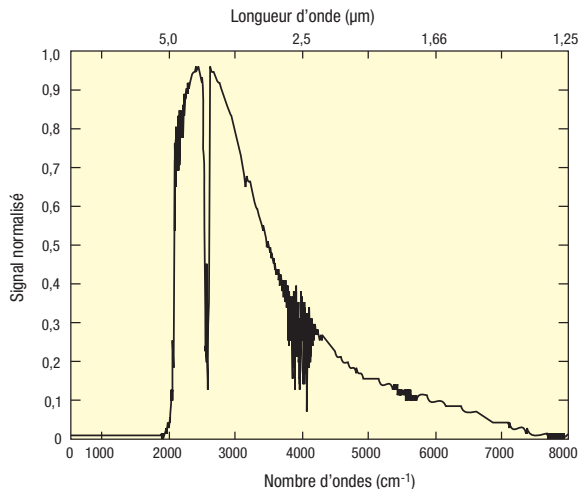


Figure 1 : Le spectre de corps noir 1273 K capturé avec Détecteur InSb 80021, séparateur de faisceau KBr et Scanner MIR8025™

- Détecteur refroidi par azote liquide
- Excellente performance dans la gamme 10 000 à 2000 cm⁻¹

Caractéristiques

Plage de réponse	10000–2000 cm ⁻¹ (1–5 μm)
Taille élément de détection	2x2 mm
Matériau de la fenêtre	Saphir
Séparateur de faisceau	CaF ₂
D Typique*	3x10 ¹¹
Bande passante utilisable (avec amplificateur)	100 Hz–40 kHz

Référence pour commander

Référence	Description	Prix
80021	Détecteur InSb refroidi par de l'azote	6230 €

Détecteurs refroidis par TE HgCdZnTe pour spectromètres FT Oriel MIR8025™



Système Détecteur refroidi par TE 80015 HgCdZnTe

Ce détecteur MIR8025™ vous approche de la sensibilité du détecteur InSb refroidi par LN₂ (présenté en page 0000), avec la commodité d'un refroidissement par TE. Le contrôleur de refroidissement par TE est inclus dans le Pack Détecteur 80015 : aucune autre électronique n'est nécessaire.

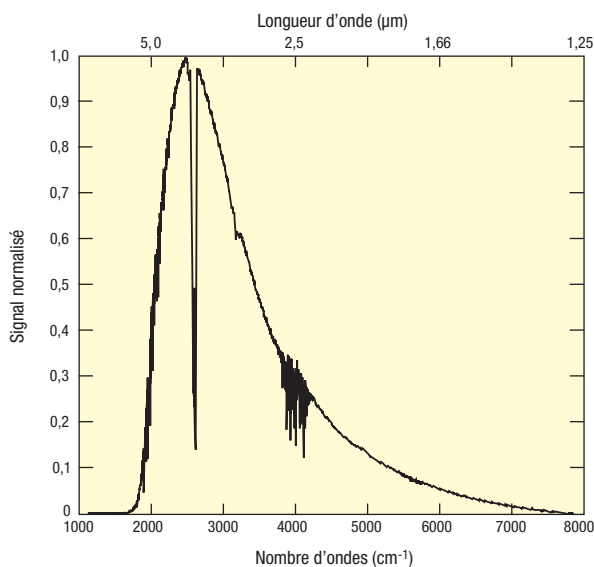


Figure 1 : Spectre de corps noir 1273 K capturé avec Détecteur 80015 HgCdZnTe, séparateur de faisceau KBr et Scanner MIR8025™.

- Le refroidissement TE est plus facile à utiliser que le InSb refroidi par LN₂
- Large réponse spectrale, 10000 à 1700 cm⁻¹

Caractéristiques

Plage de réponse	10000–1700 cm ⁻¹ (1–6 μm)
Taille élément de détection	1x1 mm
Matériau de la fenêtre	CaF ₂
Séparateur de faisceau	CaF ₂
D Typique*	1,2x10 ⁰
Largeur de bande utilisable	10 Hz–140 kHz

Référence pour commander

Référence	Description	Entrées AC	Prix
80015	Détecteur refroidi TE HgCdZnTe	110V VAC	6626 €
80016	Détecteur TE HgCdZnTe refroidi	220V VAC	6626 €

Détecteurs DTGS pour spectromètres FT Oriel MIR8025™



Détecteur 80008 DTGS en sortie du Scanner MIR8025™ Scanner

Les détecteurs DTGS sont sensibles de 6 000 à 350 cm^{-1} (1,7 à 28 μm), la gamme utilisable du séparateur de faisceau KBr. Ce détecteur montre des effets de polarisation électrique importants et spontanés. La radiation incidente altère la polarisation qui génère le signal électrique. Nous avons optimisé ce détecteur pour notre Source SiC 80007 (cf. page 167) ; des ajustements de gain plus fins peuvent être faits via potentiomètre interne.

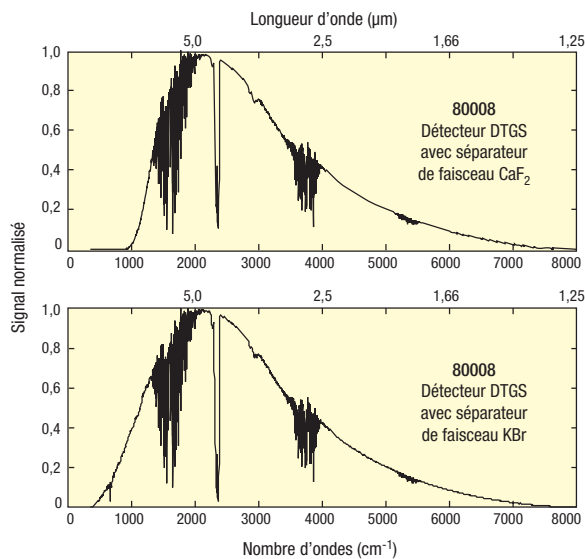


Figure 1 : Spectre de corps noir 1273 K capturé avec Détecteur 80008 DTGS, un séparateur de faisceau CaF_2 a été utilisé pour acquérir une mesure du haut : un séparateur de faisceau KBr a été utilisé dans la mesure du bas.

- La plus large réponse spectrale, 6000 à 350 cm^{-1}
- Fonctionnement à température ambiante

Caractéristiques

Plage de réponse	6000–350 cm^{-1} (1,7–28 μm)
Taille élément de détection	1 x 1 mm
Matériau de la fenêtre	KBr
Séparateur de faisceau	KBr
D Typique*	$1,5 \times 10^9$ à $3,5 \times 10^9$
Bande passante utilisable (avec amplificateur)	100 Hz–40 kHz optimisé pour 5 kHz

Références pour commander

Référence	Description	Prix
80008	Détecteur DTGS	2491 €

Détecteurs MCT pour spectromètres FT Oriel MIR8025™



Détecteur MCT 80026

- Haute sensibilité
- Large réponse spectrale, 5000 à 600 cm^{-1}

Le 80026 est un détecteur MCT refroidi par l'azote liquide. Il présente une large réponse spectrale, proche de celle du DTGS, mais qui vous permet de mesurer des signaux environ 100 fois plus faibles. Il acquiert également des données environ 8 fois plus vite que le DTGS. Le 80026 est fourni avec un vase de Dewar de 8 heures, standard usine. Il possède également un amplificateur à faible bruit à deux étages. Le premier étage se paramètre de trois façons : LOW (gain de 10), MED (gain de 30), et HIGH (gain de 100). Le deuxième étage fournit un couplage AC et une amplification x 10.

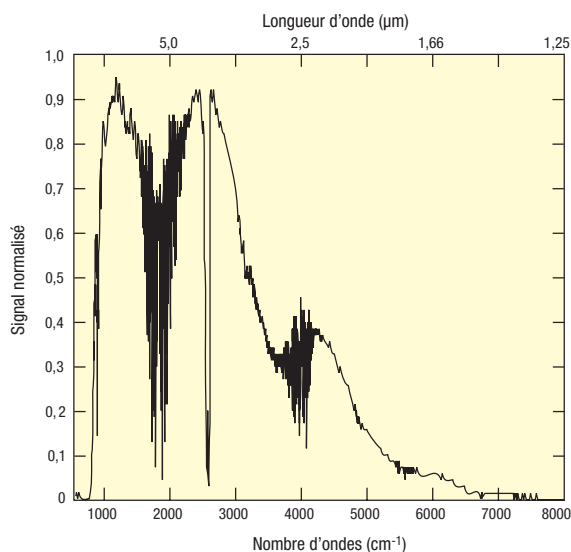


Figure 1 : Spectre de corps noir 1273 K capturé avec le détecteur MCT 80026 le séparateur KBr et le Scanner MIR8025™.

Caractéristiques

Plage de réponse	5000–600 cm^{-1} (2–17 μm)
Taille élément de détection	1 x 1 mm
Matériau de la fenêtre	ZnSe
Séparateur de faisceau	KBr
D Typique* (Pic)	5×10^{10}
Bande passante utilisable (avec amplificateur)	100 Hz–40 kHz

Références pour commander

Référence	Description	Prix
80026	Détecteur MCT refroidi à l'azote	4982 €

Accessoire de paillasse pour spectromètres FT Oriel MIR8025™



80070 Accessoire de paillasse couplé à la sortie d'un scanner MIR8025™. Un détecteur MCT est connecté à la sortie du 80070.

La paillasse d'accessoire 80070 maintient les accessoires d'échantillonnage FT-IR à la hauteur optique appropriée entre le scanner MIR8025™ et le détecteur. Utilisez-la avec un détecteur MIR8025™. Pour compléter le système, la source SiC 80007, la source QTH 80009 ou votre propre source sont nécessaires à l'entrée du scanner.

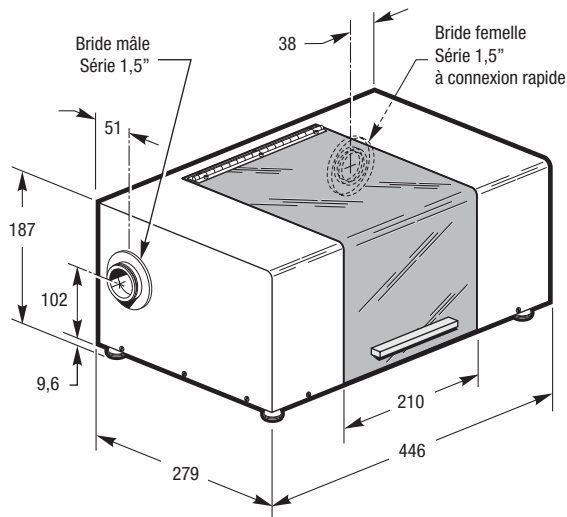


Figure 1 : Accessoire de paillasse 80070.

- Maintient les accessoires FT-IR compartimentés
- Pour couplage avec le scanner MIR8025™ et le détecteur MIR8025™

Caractéristiques

Taille du point image*	6 mm de diamètre
Nombre d'ouvertures F/#	3,5

Références pour commander

Description	Référence	Prix
Paillasse d'accessoire FTIR 80070		4525 €

Accessoires pour spectromètres FT Oriel MIR8025™

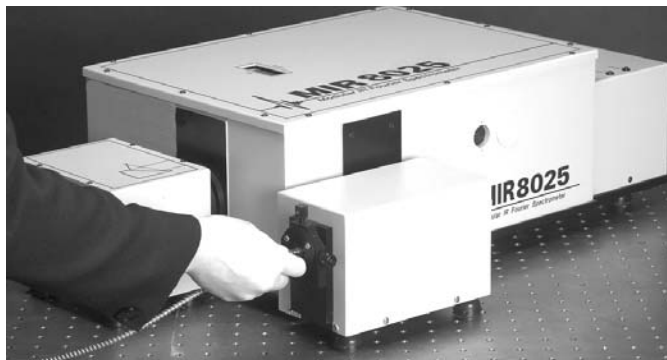
MONOCHROMATEURS
ET SPECTROGRAPHESSYSTÈMES DE DÉTECTION
MONOCANAUX

MINISPECTROMÈTRES

SPECTROMÈTRES DE TABLE

SPECTROMÈTRES FT-IR

ACCESSOIRES



Coupleur Fibre 80033 avec ajustement X-Y monté avec entrée de MIR8025™.

Nous présentons ici quelques accessoires qui complètent la conception modulaire des spectromètres MIR8025™. Ces accessoires facilitent les mesures, ils comprennent :

Fibres IR et Accessoires de couplage de fibres

- Sources IR
- Optiques de collecte de lumière

Fibres IR et Accessoires de couplage de fibre

Pour transporter la sortie modulée depuis le scanner MIR8025™ jusqu'au prélèvement, ou pour transmettre la radiation d'un échantillon au MIR8025™, nous vous proposons deux accessoires de couplage de fibres et plusieurs fibres IR à cœur unique. Le coupleur de fibre 80040 a un connecteur de fibre SMA et un miroir collecteur de lumière.

Il accepte les fibres à terminaison SMA. Le 80033 est similaire au 80040, il comprend une translation en X-Y pour effectuer un couplage précis, en revanche il ne comprend pas de terminaison de fibre. Choisissez entre la ferrule Oriel 80041 SMA, 80042 ST et 80043 11 mm, pour compléter l'accessoire de couplage de la fibre 80033.

À la page 280, nous vous proposons des fibres de chalcogénure et de polycristallin avec des cœurs de 250–900 µm de diamètre. Ces fibres transmettent de 4–18 µm (2500–50 cm⁻¹).

Sources IR

Pour des applications où une source large bande est nécessaire, nous vous proposons les Sources SiC 80009 QTH et 80007, cf. figures 1 et 2 pour les courbes spectrales.

Optiques de collecte

Nous offrons des paraboles hors axe de faisceau principal, incluses dans nos sources et détecteurs MIR8025™, comme optiques de collecte autonomes. La figure 3 illustre le principe de fonctionnement.

- Facilite la collecte et la transmission de la radiation
- Accessoires flexibles et modulables

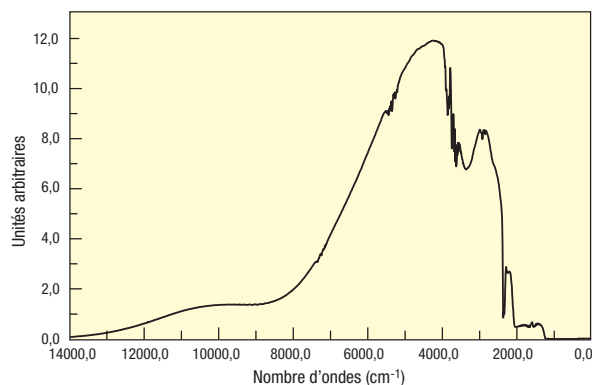


Figure 1 : Spectre de la Source 80009 QTH pris par MIR8025™ avec un séparateur de faisceau CaF₂ et un détecteur 80008 DTGS

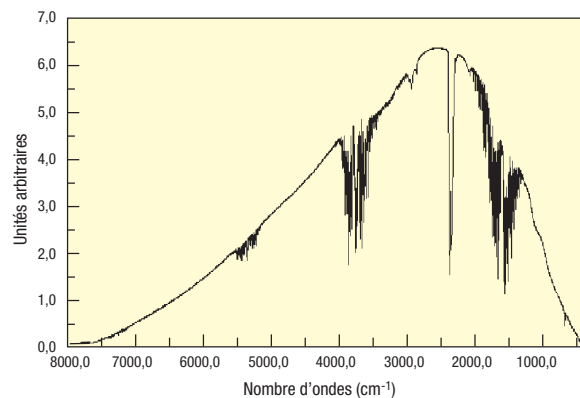


Figure 1 : Spectre de la Source SiC 80007 pris par MIR8025™ avec un séparateur de faisceau CaF₂ et un détecteur 80008 DTGS

Référence pour commander

Accessoires de couplage de fibres

Référence	Description	Prix
80040	Accessoires de couplage de fibres optiques avec terminaison SMA	963 €
80033	Accessoires de couplage de fibres en X-Y (requièrent les terminaisons de fibres 80041; 80042 ou 80043)	1302 €
80041	Terminaison SMA pour 80033	103 €
80042	Terminaison ST pour 80033	103 €
80043	Terminaison de ferrule Oriel 11 mm pour 80033	103 €

Paraboles hors axe de faisceau principal

Référence	longueur focale effective (mm)	Utilisé dans ces MIR8025 Devices	Prix
80120	185,0	Compartment d'échantillon 80070	343 €
80121	139,7	Sources 80007 et 80009	343 €
80122	20,3	Détecteurs 80008 et 80026	343 €

Sources IR

Référence	Type de source	Plage spectrale	Miroir Focale	Collimated Beam Diameter	Fluctuation de l'intensité lumineuse	Power Supply AC Input	Power Supply DC Input	Prix
80009	Source QTH	14000-2800 cm ⁻¹ (0,7-3,5 μm)	140 mm	38 mm	0,10 % crête-à-crête	110/220	12V	1798 €
80007	Émetteur SiC	6000-350 cm ⁻¹ (1,7-28 μm)	140 mm	38 mm	0,10 %	110/220	12 V	2462 €

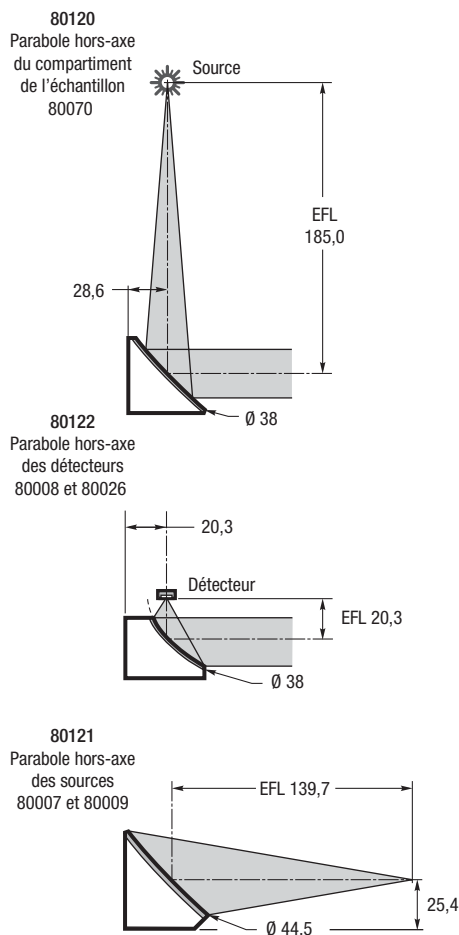


Figure 3. Des paraboles hors axe du faisceau principal pour des spectromètres FT MIR8025™

MONOCHROMATEURS ET SPECTROGRAPHES

SYSTÈMES DE DÉTECTION MONOCANNAUX

MINISPECTROMÈTRES

SPECTROMÈTRES DE TABLE

SPECTROMÈTRES FT-IR

ACCESSOIRES

Notes

MONOCHROMATEURS
ET SPECTROGRAPHES

SYSTÈMES DE DÉTECTION
MONOCANAUX

MINISPECTROMÈTRES

SPECTROMÈTRES DE TABLE

SPECTROMÈTRES FT-IR

ACCESSOIRES

Accessoires

Filtres de tri par ordre Oriel	1394
Sphères Intégrantes Oriel	1395
Réseaux plats pour spectromètres Oriel	1400
Synthèse sur les fibres optiques pour monochromateurs Oriel	1402
Faisceaux de fibres multivoies Oriel	1404
Sondes d'inspection Oriel	1406
Adaptateurs fibre monochromateur pour faisceaux de fibre monovoie Oriel	1407
Adaptateurs fibres pour fibres type fente ou multivoies Oriel	1408
Adaptateurs fibres Monochromateur pour Faisceaux de fibre à fente large Oriel	1409
Oriel F/# Matcher Imagerie	1410
Blocs de lentilles de mise au point X-Y-Z pour spectromètres modulables Oriel	1411
Bloc de lentilles de focalisation Oriel	1413
Oriel X-Y Flanged Lens Assembly	1415
Blocs de réflecteurs concaves pour monochromateurs et spectrographes Oriel	1416
Périscoptes motorisés pour les monochromateurs et spectrographes Oriel	1417
Obturbateurs électroniques rapides Oriel	1418
Obturbateur électronique à faible coût Oriel	1420
Obturbateur optique Oriel	1421
Hacheurs optiques Oriel	1422
Blocs et supports de fentes Oriel	1424
Compartiment à bride pour prélèvement Oriel	1425
Compartiment d'échantillon pour faisceaux de fibres Oriel	1426
Cuvettes et supports cuvettes Oriel	1427
Séparateur de faisceau à bride Oriel	1428
Coupleur pour faisceaux de fibres Oriel	1428
Coupleurs pour faisceaux de fibre Oriel	1429
Étalon de longueur d'onde	1430



Filtres de tri par ordre Oriel



Filtres de tri par ordre

- Bloque les ordres supérieurs non désirés
- Transmittance élevée sur la plage de balayage ; rejet élevé dans la zone bloquée

Ces filtres sont utilisés pour trier par ordre. Choisissez un filtre qui commence à transmettre juste en dessous de la plage de longueur d'onde concernée. Rappelez-vous qu'il transmettra tout second ordre au-dessus de cette longueur d'onde limite. Par exemple, si vous souhaitez scanner de 450 à 900 nm, choisissez un filtre 51272, qui transmet à partir de 415 nm. Cela éliminera les problèmes de second ordre jusqu'à ~ 780 nm. Pour mesurer des longueurs d'onde plus longues, arrêtez le balayage à 700 nm et insérez un deuxième filtre (modèle 51330) pour bloquer le second ordre jusqu'à ~ 1300 nm.

Si vous scannez sur une très large bande, comme avec notre Cornerstone™, plusieurs instruments de réseau, pensez à utiliser une roue porte-filtres afin de changer facilement de filtre pendant le balayage. La roue porte-filtres peut être placée sous le contrôle du Cornerstone™ et programmée pour "changer" de longueur d'onde ; cf. page 1260 pour le monochromateur Cornerstone™ 1/8 m.

Caractéristiques

Matériau	Verre Schott ou Hoya coloré
Tolérance dimensions	±0,15 mm
Épaisseur	3 mm (nominal)
Qualité Surface	80-50
Parallélisme	2 minutes d'arc (0,6 mrad)
Température maximale	250 °C

Références pour commander

Longueur d'onde de coupure* (nm)	Plage de transmission** (nm)	Diamètre 25 mm		Diamètre 51 mm	
		Référence	Prix	Référence	Prix
309	325-2700	51250	43 €	59450	43 €
400	415-2750	51272	43 €	59472	43 €
420	440-2750	51280	43 €	59480	43 €
435	450-2780	51282	43 €	59482	43 €
455	470-2780	51284	43 €	59484	43 €
475	490-2780	51290	43 €	59490	43 €
495	505-2750	51292	43 €	59492	43 €
515	530-2750	51294	43 €	59494	43 €
550	560-2750	51302	43 €	59502	43 €
570	580-2750	51310	43 €	59510	43 €
610	620-2750	51312	43 €	59512	43 €
630	645-2750	51320	43 €	59520	43 €
665	675-2750	51330	43 €	59530	43 €
695	705-2700	51340	43 €	59540	43 €
780	800-2700	51350	43 €	59550	43 €
830	850-2750	51352	43 €	59552	43 €

*Longueur d'onde pour une transmittance interne de 50 % ; transmittance externe ~ 45 %.

**Plage pour une transmittance externe de ≥ 75 %.

Sphères Intégrantes Oriel



Sphères Intégrantes Oriel.

Les sphères intégrantes sont des diffuseurs optiques parfaits, utilisés pour des mesures radiométriques dans lesquelles l'illumination uniforme ou l'angle de collection sont essentiels, pour les mesures du facteur de réflexion et de la transmission, ou même pour mélanger deux sources lumineuses. Nous proposons cinq gammes différentes de sphères intégrantes dans des tailles allant de 51 à 203 mm, avec trois types de revêtement pour couvrir les gammes spectrales suivantes :

- Sulfate de baryum pour 360–700 nm
- Polytétrafluoroéthylène (PTFE) pour 250–2500 nm
- Or diffusé pour 7,5–10 μm

Fonctionnement des sphères intégrantes

La figure 1 présente le principe de fonctionnement des sphères intégrantes. La lumière est collectée par une sphère intégrante et uniformément reflétée et diffusée à l'intérieur de la sphère afin que la sortie soit un champ uniforme, intégré spatialement (Lambertien). Ce champ en sortie est insensible aux changements spatiaux, angulaires, et de polarisation de l'entrée. Nos sphères intégrantes sont fournies avec des brides d'entrée et de sortie de Série 38,5 mm pour pouvoir être montées sur tous les instruments et composants Oriel que nous proposons.

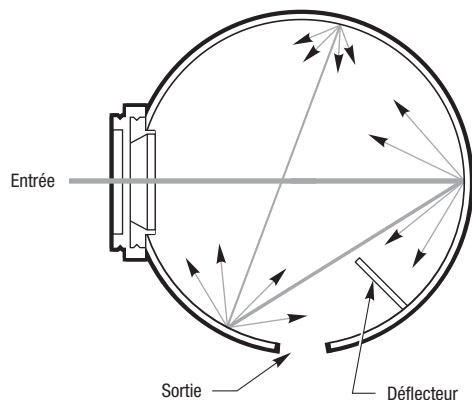


Figure 1 : Principe de fonctionnement d'une sphère intégrante. Le faisceau entrant est reflété de façon diffuse dans la sphère intégrante. Le port de sortie ne peut "voir" la région du premier impact.

- Diffuseurs idéaux ; Ils permettent des mesures radiométriques reproductibles
- Collecte d'énergie est spatialement insensible
- Champs de radiation/irradiation uniforme pour tests de détecteurs
- Tailles de sphères de 50,8 à 203,5 mm
- Recouverts de revêtements stables et large bande : PTFE (250–2500 nm), BaSO₄ (360–700 nm), Or (7,5–10 μm)

Pourquoi choisir une sphère intégrante ?

Pour des mesures radiométriques critiques, utilisez toujours une sphère intégrante ; elles sont proches des diffuseurs idéaux. Les sphères intégrantes sont beaucoup plus chères, et présentent des pertes de rendement égales ou plus élevées que les diffuseurs de disques, mais elles fournissent une vraie réponse en cosinus et un éclairage uniforme répétable d'un réseau de spectromètre ou d'un détecteur. Les diffuseurs à disque sont adaptés pour les applications qui requièrent une illumination relativement uniforme, comme les détecteurs qui ne sont pas uniformément sensibles sur toute leur surface de détection.

Haute réflexion

La plupart de nos sphères intégrantes sont disponibles avec un choix de trois matériaux intérieurs. Pour les applications VIS-NIR, choisissez des sphères recouvertes d'un revêtement à base de sulfate de baryum. Le revêtement est très réfléchissant, >97 % du visible.

Pour les mesures UV, VIS ou NIR, nous proposons des sphères avec des intérieurs usinés à partir d'un matériau thermoplastique de PTFE unique, qui est très robuste et très réfléchissant jusqu'à 250 nm. Pour des applications dans les régions NIR et IR, nos sphères en or diffus fournissent des caractéristiques presque lambertiens et une réflexion allant jusqu'à 95 %. Toutes nos sphères sont conçues pour fournir une réflexion très forte, une stabilité et une faible perte de rendement sur leur gamme de longueur d'onde utilisable.

Seuil de dégât élevé

L'excellente réflexion de nos sphères leur permet un seuil de dégât élevé. Les mesures effectuées avec un laser pulsé à 1,6 μm présentaient un seuil de dégât des sphères revêtues d'1,5 W cm⁻². Les sphères PTFE ont un seuil de dégât encore plus élevé, de 8 W cm⁻², et les sphères en or présente un seuil de dégât de 19 W cm⁻².

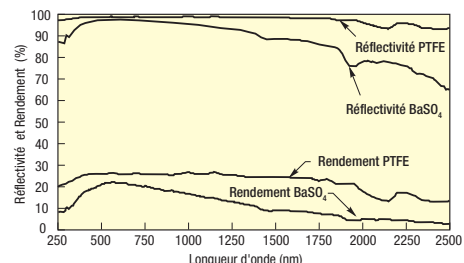


Figure 2 : Facteur de réflexion et rendement des sphères PTFE et BaSO₄ de 10,2 cm.

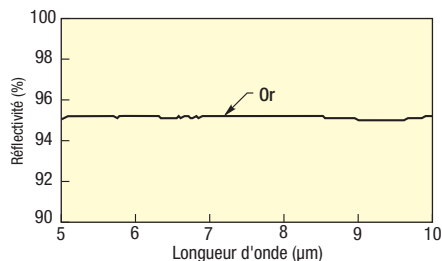


Figure 3 : Facteur de réflexion de l'or diffusé.

Quelle sphère choisir ?

Nous proposons cinq designs de sphères intégrantes avec un choix de revêtements intérieurs couvrant les UV-VIS et l'IR. Votre choix est souvent un compromis entre vos besoins en terme de rendement et d'uniformité. Par exemple, des Sphères de 204 mm permettent la sortie la plus uniforme possible, mais subissent les pertes de rendement les plus importantes, à cause du large diamètre de la sphère.

Sphères Monochromateur

- Des sphères de 50,8 mm de diamètre interne sont conçues pour une illumination uniforme du monochromateur, du détecteur et du spectrographe pour VIS et NIR.
- Également utilisées comme sortie du monochromateur, pour illuminer uniformément un seul détecteur ou plus d'un détecteur.

Ces sphères ont d'excellentes propriétés de diffusion, leurs propres écrans empêchent le faisceau entrant de sortir directement vers l'instrument. Brides de série 38,1 mm et trou taraudé 1/4-20 pour faciliter le montage.

Sphères fibre optique

- Sphères intégrantes de 101,6 mm de diamètre interne pour une illumination uniforme des faisceaux de fibres, ou créer une source lambertienne avec des entrées fibre uniques ou multiples.
- Acceptent les adaptateurs fibre SMA (pour les adaptateurs ST, contactez un vendeur)

Ces sphères sont une version réduite de la Sphère à usage général. Elles font 101,8 mm de diamètre et conviennent aux petits faisceaux de lumière. Il y a trois ports sur l'équateur : deux d'entre eux ont des diamètres internes de 11 mm pour s'adapter directement au Faisceau de fibre Oriel. Pour les fibres terminées en SMA, vous aurez également besoin de l'adaptateur 70463. Le troisième port est une bride mâle de série 38,1 mm.

Sphères à usage général

- Disponibles en tailles de diamètre interne de 101,8 et 152,4 mm
- Haut revêtement diffus lambertien
- Accepte une variété d'adaptateurs détecteur et prises port
- Parfait pour des mesures universelles et pour mélanger deux entrées pour des sources lambertiennes

Ces sphères intégrantes à usage général ont des diamètres de 101,8 et 152,4 mm. Elles comprennent des brides de série 38,1 mm Oriel standard et des trous taraudés 1/4-20 pour montage à colonne. Si vous devez relier ces sphères aux appareils avec brides mâles (comme un monochromateur), commandez la bague d'accouplement 77829. Un diagramme du parcours lumineux pour le 70451 est présenté en figure 1.

Sphères de source lumineuse uniforme

- Diamètre interne de 203,2 mm
- Port de sortie de 50,8 mm de diamètre
- Pour applications d'illumination uniforme critiques
- Transformez une source lumineuse en un émetteur lambertien presque parfaitement uniforme

Placez l'une de ces sphères intégrantes à la sortie de la source lumineuse et vous obtiendrez une source large bande lambertienne presque parfaitement uniforme. La luminance énergétique typique est comprise entre 1 et 2 % de la moyenne sur les 51 mm de diamètre du port de sortie, à condition que le champ de vision du système d'imagerie soit bloqué par l'écran à l'intérieur de la sphère. L'uniformité de la luminance énergétique au niveau du port est également meilleure que 1-2 %.

Pour une source lumineuse uniforme et programmable, reliez la sphère à l'entrée du monochromateur (ou de la roue à filtre motorisée). Vous aurez besoin de la bague d'accouplement 77829 pour attacher un de ceux-ci au monochromateur Oriel. Pour une source d'étalonnage uniforme avec plusieurs ordres de gamme de luminance, reliez une roue à filtres avec des filtres de densité neutre à l'entrée de la sphère. Le port d'entrée de la sphère possède une bride mâle de 38,5 mm de série, il peut donc être relié à une source lumineuse Oriel. Le port de sortie est un port de 50,8 mm de diamètre pour un montage simple des échantillons.

Sphères de réflexion et de transmission

- Sphères de 203,2 mm de diamètre interne
- Pour des mesures de facteur de réflexion hémisphérique diffus et spéculaire et pour des mesures de facteur de transmission totale

Les 70491 et 70440 sont conçus pour une mesure du facteur de réflexion hémisphérique diffus et spéculaire et pour une mesure de facteur de transmission totale en utilisant une géométrie 8/D (incidence faisceau 8 degrés/collecte diffuse). Le 70491 est dédié aux régions VIS-NIR et le 70440 aux régions UV-VIR-NIR (Remarque : le diamètre interne du 70440 est de ~178 mm). Les sphères présentent 5 ports :

- Port d'entrée avec bride mâle de 38,1 mm de série
- Port de prélèvement de 25,4 mm, aligné avec port d'entrée
- Port détecteur avec bride mâle de 38,1 mm de série
- Port d'exclusion/inclusion spéculaire de 25,4 mm (pour piège à lumière ou prise)
- Port additionnel 50,8 mm au pôle nord de la sphère pour mesure technique de comparaison ou prélèvement de montage centrés (support adapté nécessaire : contactez un vendeur et précisez vos exigences de prélèvements).

Un support de prélèvement de réflexion avec 25,4 mm de diamètre, et 12,7 mm de profondeur supporte le prélèvement à 8° du faisceau. L'ouverture utile est de 18 mm. Le support est à ressort pour que les formes irrégulières, rectangulaires ou carrées jusqu'à 50,8 mm puissent être maintenues contre la paroi de la sphère. (le prélèvement doit remplir l'ouverture). Le ressort vous permet d'insérer et d'extraire rapidement le prélèvement et le disque d'étalonnage spectral blanc 70496. La lumière, qui est réfléctée du prélèvement, touche le port et est tournée à 8° vers le port d'exclusion spéculaire. Si un collecteur de lumière est utilisé au port d'exclusion, la lumière est recapturée dans la sphère (inclusion spéculaire - réflexion totale 8/D). Si un collecteur de lumière est utilisé dans le port d'exclusion, la portion spéculaire de la réflexion du prélèvement est soustraite de la mesure (L'exclusion du spéculaire (qui ne diffuse que la réflexion 8/D) permet une caractérisation du "brillant"). Une prise du port d'exclusion est comprise avec la sphère et une prise de port supplémentaire est comprise dans le port de pôle nord.

À l'inverse, si un support de prélèvement de 0° (inclus également avec les sphères 70491 et 70440 R/T) est utilisé comme port de prélèvement et le faisceau d'entrée est placé derrière le port de prélèvement, alors vous pouvez réaliser les qualifications des facteurs de transmission normale, diffuse ou totale des prélèvements. Si une prise est utilisée sur le port de dimension 25,4 mm à l'opposé du prélèvement (ancien port d'entrée), alors toute l'énergie est comprise dans la mesure (transmission totale). Si un collecteur de lumière est utilisé dans ce port opposé au prélèvement, alors le faisceau transmis normal (transmission spéculaire) est exclu par le collecteur (l'exclusion de la transmission normale ou diffuse - permet des caractérisations "à brouillard").

Accessoires

Référence	Description	Avec ce Traitement	Pour cette Taille port	Prix
70650	Bouchon	Sulfate de barium	12,7	64 €
70651			25,4	64 €
70652			38,1	64 €
70653			50,8	64 €
70654		PTFE	12,7	104 €
70655			25,4	104 €
70656			38,1	104 €
70657			50,8	104 €
70658		Or diffus	12,7	277 €
70659			25,4	277 €
70660			38,1	277 €
70661			50,8	277 €
70463	Adaptateur de fibre SMA (maintient les fibres à raccord SMA dans les ports fibre des sphères à fibre optique)	Pas disponible	Pas disponible	89 €
70496	Disque d'étalonnage spectral blanc (pour sphères de réflexion/transmission)	Pas disponible	Pas disponible	418 €
77829	Anneau de couplage	Pas disponible	Pas disponible	46 €

Disque d'étalonnage spectral blanc

Le 70496 est un disque Zenith® blanc de 11 mm d'épaisseur et de 31,8 mm de diamètre, pour l'étalonnage spectral. Il a un facteur de réflexion de 95 % dans la gamme allant de 250 à 2500 nm (98 % de 400 à 1800 nm), et est durable. Il est aussi un diffuseur lambertien de réflexion presque parfait. Une légère abrasion peut être effectuée pour restaurer sa performance dans le cas où il devient sale. Le facteur de réflexion hémisphérique mesurée dans la gamme 250 à 2500 nm est fournie pour chaque disque. Les données d'étalonnage sont traçables au NIST.

Référence pour commander

Sphères intégrantes

Sphère type	Traitement	Plage longueur d'onde utilisable	Dimensions		Taille port (mm)	Référence	Prix
			(mm)	Nombre de ports			
Monochromateur	PTFE*	250-2500 nm	50,8	2	12,7	70665	3805 €
	Sulfate de Barium	360-700 nm	50,8	2	12,7	70666	1133 €
	Diffus doré	7,5-10 µm	50,8	2	12,7	70667	3210 €
Fibre optique	Sulfate de barium	360-700 nm	101,6	3	25,4	70668	1254 €
	PTFE*	250-2500 nm	101,6	3	25,4	70669	2679 €
	Diffus doré	7,5-10 µm	101,6	3	25,4	70670	1801 €
Tout usage	Sulfate de barium	360-700 nm	101,6	3	25,4	70671	1444 €
	PTFE*	250-2500 nm	101,6	3	25,4	70672	3012 €
	Diffus doré	7,5-10 µm	101,6	3	25,4	70673	2698 €
	Sulfate de barium	360-700 nm	152,4	3	38,1	70674	1565 €
	PTFE*	250-2500 nm	152,4	3	38,1	70675	3722 €
	Diffus doré	7,5-10 µm	152,4	3	38,1	70676	3167 €
Source uniforme	Sulfate de barium	360-700 nm	203,2	3	50,8	70677	1351 €
	Diffus doré	7,5-10 µm	203,2	3	50,8	70678	3892 €
Réflexion/Transmission	Sulfate de barium	360-700 nm	203,2	5	25,4 et 50,8	70679	2593 €
	PTFE*	250-2500 nm	203,2	5	25,4 et 50,8	70682	8616 €

* ces sphères ne sont pas recouvertes : elles sont usinées à partir d'un matériau thermoplastique.

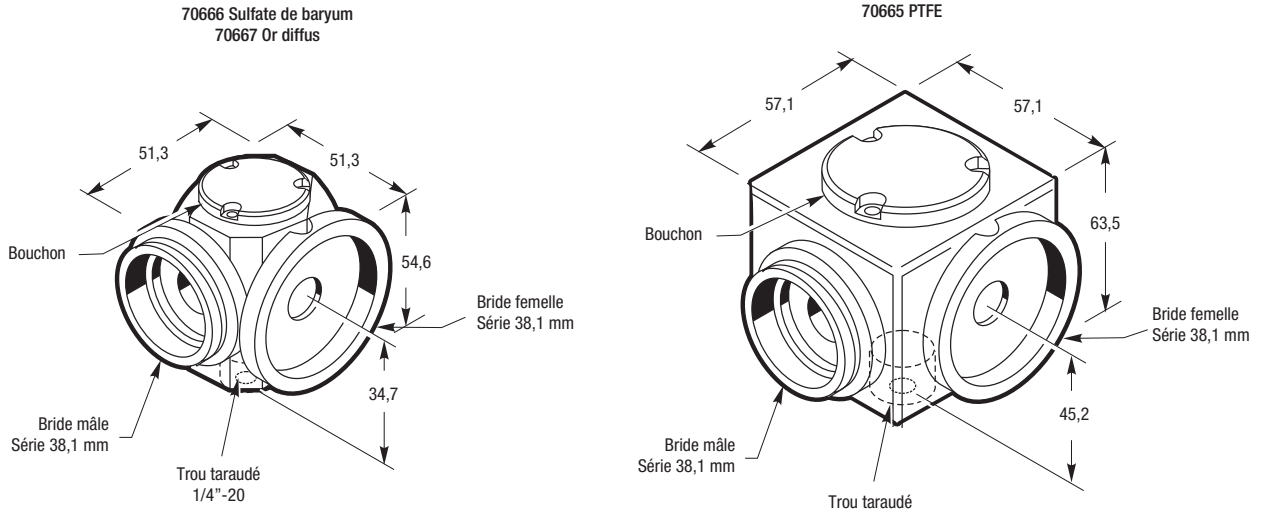


Figure 4: Sphères intégrantes de monochromateur.

Sphères intégrantes à fibres optiques

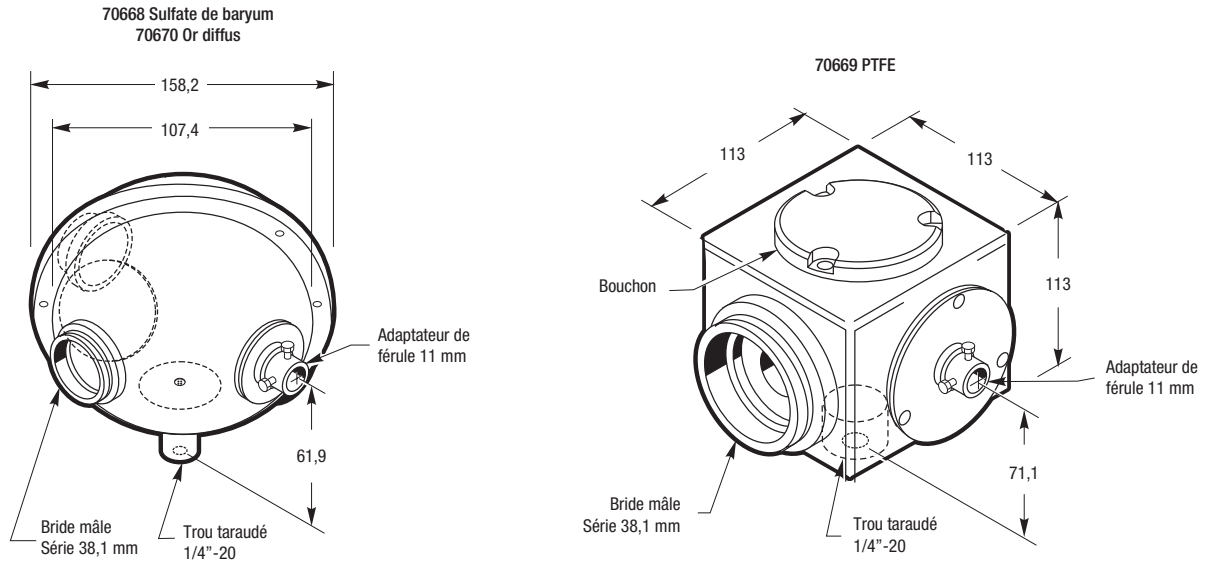


Figure 5: Sphères intégrantes de fibres optiques.

Sphères intégrantes universelles

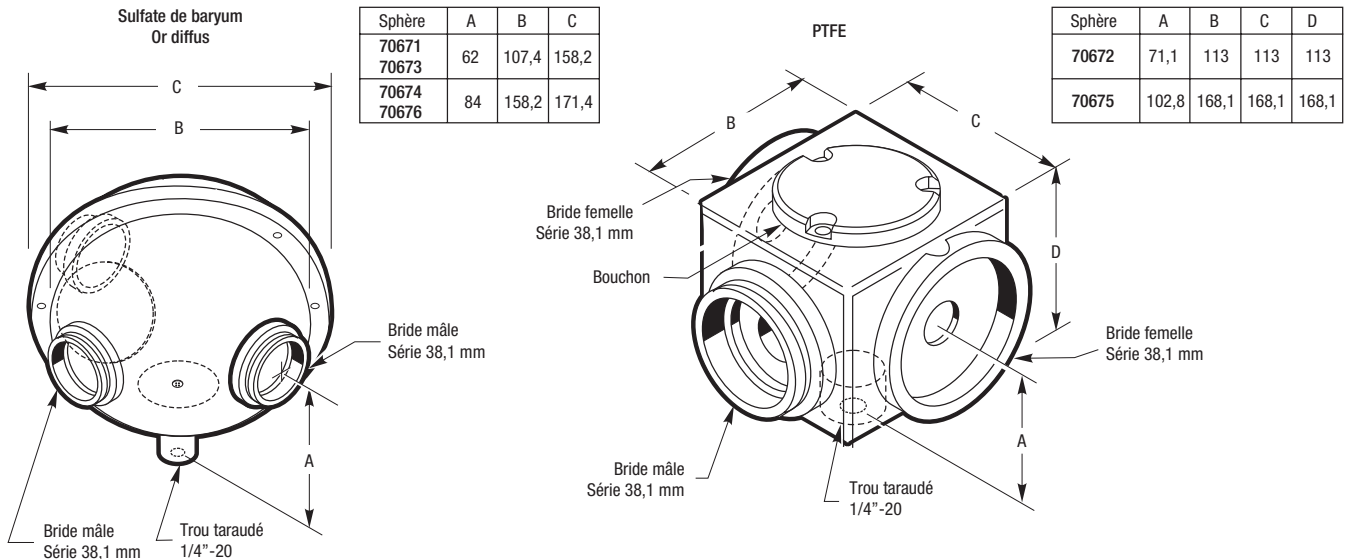


Figure 6: Sphères intégrantes à but général.

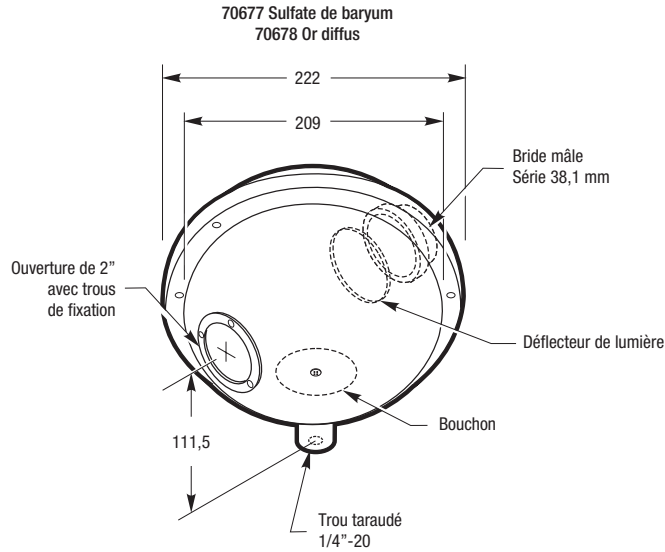


Figure 7: Sphères intégrantes de sources uniformes.

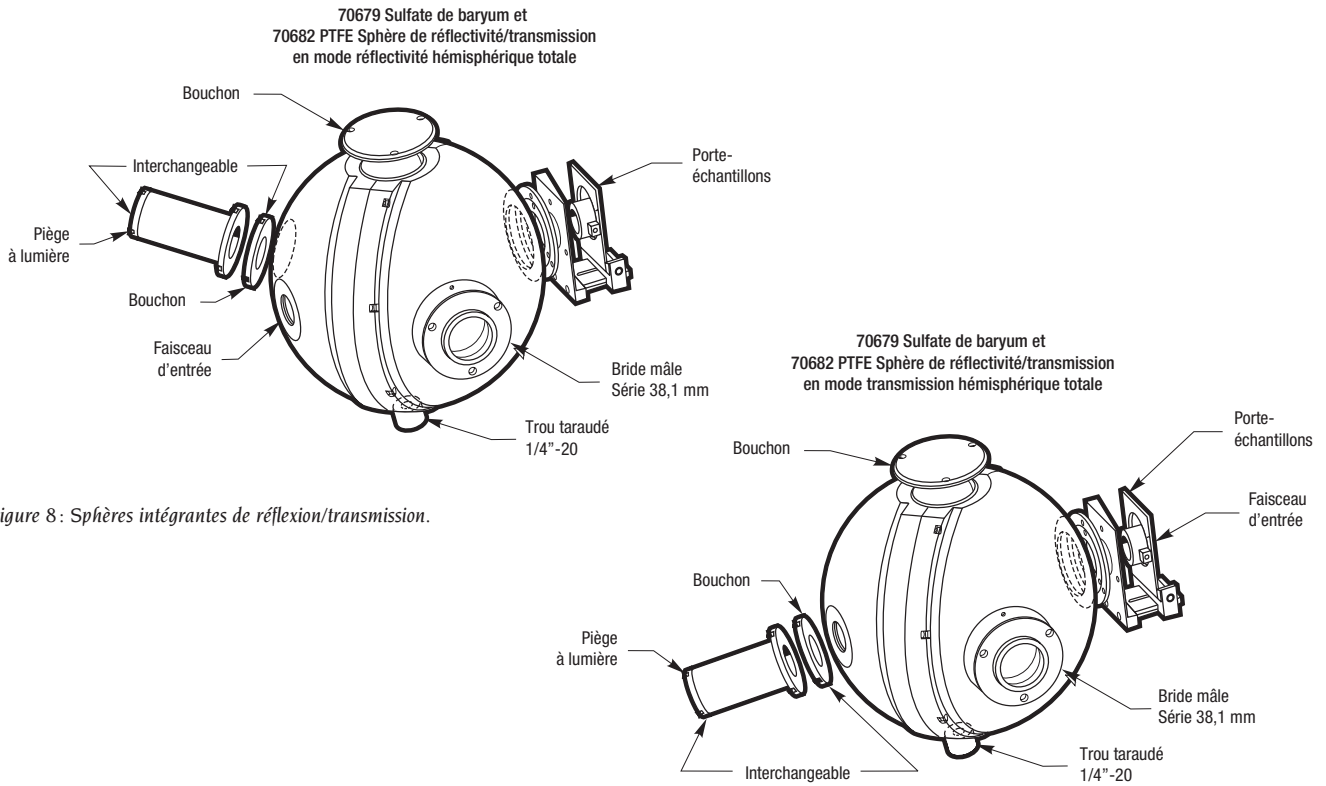


Figure 8: Sphères intégrantes de réflexion/transmission.

MONOCHROMATEURS
ET SPECTROGRAPHES

SYSTÈMES DE DÉTECTION
MONOCANAUX

MINISPECTROMÈTRES

SPECTROMÈTRES DE TABLE

SPECTROMÈTRES FT-IR

ACCESSOIRES

Réseaux plats pour spectromètres Oriel

MONOCHROMATEURS
ET SPECTROGRAPHES

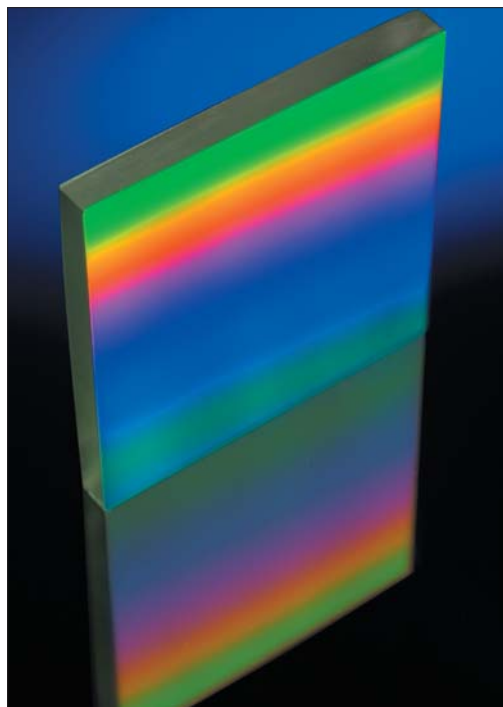
SYSTÈMES DE DÉTECTION
MONOCANAUX

MINISPECTROMÈTRES

SPECTROMÈTRES DE TABLE

SPECTROMÈTRES FT-IR

ACCESSOIRES



Réseau plat.

Ces réseaux plats gravés et holographiques sont fabriqués à partir de substrats de verre BK 7, recouverts d'un revêtement réfléchissant large bande AlMgF₂. La figure 1 présente les courbes d'efficacité de deux de nos plus populaires réseaux UV. La figure 2 présente le facteur de réflexion d'un réseau IR.

Montage du Monochromateur/Spectrographe

Nous proposons beaucoup de ces réseaux montés en supports préalignés pour un usage avec des Monochromateurs et des Spectrographes Oriel; Ils sont présentés dans les pages des instruments individuels. (Remarque: dans certains cas, toute la gamme de longueur d'onde primaire est limitée du côté des longues longueurs d'onde par l'arrêt mécanique de l'appareil.)

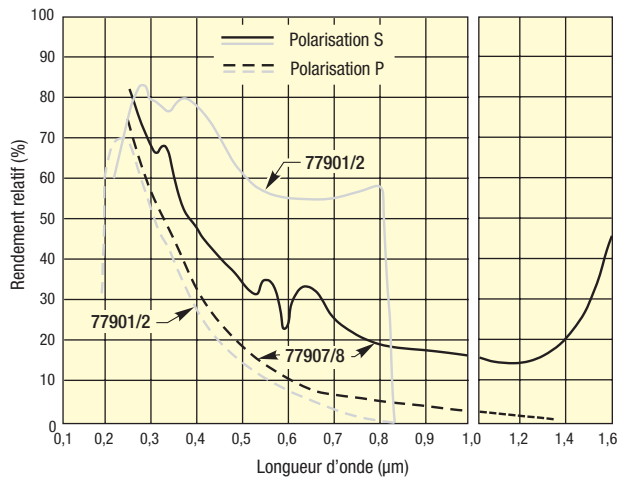


Figure 1: Rendement typique des Réseaux 77901/2 et 77907/8 dans la configuration de Littrow.

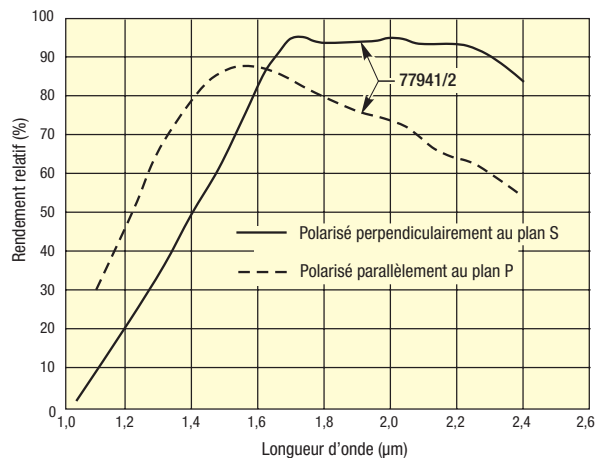


Figure 2: Rendement typique du réseau 77941/2 dans la configuration de Littrow

Référence pour commander

Densité des traits(l/mm)	Longueur d'onde de		Type *	Plage de longueur d'onde du premier ordre **	Réseau			
	Blaze	Pic d'efficacité (%) *			30x30x3 mm		50x50x6 mm	
					Référence	Prix	Référence	Prix
3600	405	60	Holographique	180-405 nm	77955	324 €	77956	612 €
2400	250	65	Holographique	180-750 nm	77901	315 €	77902	612 €
2400	400	65	Holographique	230-800 nm	77903	324 €	77904	612 €
1800	500	80	Holographique	300-1100 nm	77905	324 €	77906	632 €
1200	250	80	Holographique	180-650 nm	77907	324 €	77908	632 €
1200	350	80	Gravé	200-1600 nm	77909	199 €	77910	416 €
1200	500	80	Gravé	280-1600 nm	77911	429 €	77912	429 €
1200	750	80	Gravé	450-1600 nm	77913	429 €	77914	429 €
1200	1000	80	Gravé	550-1600 nm	77915	429 €	77916	429 €
600	200	70	Gravé	180-500 nm	77917	429 €	77918	429 €
600	300	85	Gravé	250-850 nm	77919	429 €	77920	429 €
600	400	85	Gravé	250-1300 nm	77921	416 €	77922	416 €
600	500	80	Gravé	280-1200 nm	77923	429 €	77924	429 €
600	750	75	Gravé	450-2400 nm	77925	429 €	77926	429 €
600	1000	80	Gravé	600-2500 nm	77927	199 €	77928	429 €
600	1250	85	Gravé	750-3000 nm	77957	205 €	77958	417 €
600	1600	90	Gravé	900-3000 nm	77959	205 €	77960	429 €
400	350	65	Gravé	200-800 nm	77929	199 €	77930	429 €
400	500	80	Gravé	300-1200 nm	77931	199 €	77932	416 €
400	850	85	Gravé	550-2200 nm	77933	199 €	Non disponible	199 €
400	1200	90	Gravé	700-2500 nm	77935	205 €	77936	416 €
400	1600	85	Gravé	900-2900 nm	77961	199 €	77962	429 €
300	300	75	Gravé	200-750 nm	77937	199 €	77938	416 €
300	500	80	Gravé	250-1150 nm	77939	205 €	77940	416 €
300	1000	85	Gravé	575-2500 nm	77963	205 €	77964	416 €
300	2000	90	Gravé	1100-5000 nm	77941	205 €	77942	429 €
246,16	226	60	Gravé	190-450 nm	77965	205 €	77966	429 €
200	700	80	Gravé	400-2200 nm	77943	205 €	77944	416 €
200	1000	85	Gravé	600-2200 nm	77945	205 €	77946	429 €
150	300	70	Gravé	190-800 nm	77967	205 €	77968	429 €
150	300	85	Gravé	425-1600 nm	77969	205 €	77970	429 €
150	1250	85	Gravé	725-2800 nm	77971	205 €	77972	429 €
150	4000	80	Gravé	2,5-12 µm	77947	205 €	77948	429 €
150	6000	85	Gravé	4,5-12 µm	77949	205 €	77950	429 €
121,6	413	60	Gravé	250-1000 nm	77973	205 €	77974	416 €
75	7000	80	Gravé	4,5-20 µm	77951	205 €	77952	429 €
50	12000	80	Gravé	7,0-23 µm	77953	205 €	77954	429 €

*A la longueur d'onde de blaze

**La région de longueur d'onde primaire se trouve là où l'efficacité du réseau est $\geq 20\%$.MONOCHROMATEURS
ET SPECTROGRAPHESSYSTÈMES DE DÉTECTION
MONOCANAUX

MINISPECTROMÈTRES

SPECTROMÈTRES DE TABLE

SPECTROMÈTRES FT-IR

ACCESSOIRES

Synthèse sur les fibres optiques pour monochromateurs Oriel

Nous faisons ici un résumé de notre famille "standard" (par opposition à "multivoie") de fibres optiques et décrivons les adaptateurs destinés à les coupler aux monochromateurs et spectrographes Oriel. Nous proposons 2 types de coupleurs de fibres: L'un maintient la fibre contre la fente, tandis que le second remplace la fente par la fibre. Le second s'utilise en priorité avec les fibres caractérisées par des extrémités rectangulaires ou "en forme de fente".

À propos des fibres multivoies

Les fibres multivoies requièrent une attention particulière en raison du grandissement provoqué par le spectrographe, cf. page 1404.

Ferrule standard ou à connexion rapide

Tout au long de ces pages, vous trouverez des références à des férules standard ou à connexion rapide. Leur similarité réside dans leur diamètre externe de 11 mm. Leur différence réside dans la façon dont ils s'accouplent avec les supports de fibres. Les ferrules à connexion rapide conservent l'orientation de la fibre, même après retrait et réinsertion, ainsi que l'alignement X,Y et Z. Ces férules sont utilisées à l'extrémité des fibres multivoies, des sondes d'inspection et des faisceaux rectangulaires à "petite fente".

Tableau 1 : Fibres optiques et coupleurs pour monochromateurs et spectrographes Oriel

Fibre	Référence	Dimensions de fibre	Terminaisons de fibre	Détails page	Coupleurs de fibres pour Monochromateur Cornerstone™ 130		Coupleurs de fibres pour Monochromateur Cornerstone™ 260		Coupleurs de fibres pour Monochromator 77250	
					1/8 m	1/4	1/8 m	1/4	1/8 m	1/4
					La fibre est maintenue contre la fente	La fibre est maintenue contre la fente	La fibre est maintenue contre la fente	La fibre est maintenue contre la fente	La fibre est maintenue contre la fente	La fibre est maintenue contre la fente
Faisceaux circulaires à circulaires	77520	Diamètres 1,6 et 3,2 mm	Ferrule standard 11 mm	cf. page 281		77860		77860		77860
	77560					77860		77860		77860
	77570					77860		77860		77860
Bifurqué/Trifurqué	77533	Diamètre 4,5 mm (extrémité commune)	Ferrule standard 11 mm	cf. page 284		77860		77860		77860
	77565	Diamètre 3,2 mm (extrémité commune)				77860		77860		77860
	77536	Diamètre 5,5 mm (extrémité commune)				77860		77860		77860
Faisceaux rectangulaires à circulaires "petite fente"	77403	100 mm x 2,5 mm	Ferrule de connexion rapide 11 mm	cf. page 285	77863		77863		77863	
	77532	200 mm x 6 mm			77863		77863		77863	
Faisceaux rectangulaires à circulaires "Large fente"	77538	0,8 x 9,7 mm	Extrémité rectangulaire	cf. page 285	77855	77358	77855	77358	77855	77358
	77539				77855	77358	77855	77358	77855	77358
Guides liquides d'ondes optiques	76840	3 et 5 mm	Ferrule standard 11 mm	cf. page 282		77860		77860		77860
	77550	3; 5 et 8 mm				77860		77860		77860
	77560					77860		77860		77860
	77600					77860		77860		77860
Sondes d'échantillonnage Fluorescence	77558	200 mm x 6,0 mm	Ferrule de connexion rapide 11 mm	cf. page 1406	77863		77863		77863	
	77553				77863		77863		77863	
Fibres simples	78250	Diamètre central 200 à 1000 µm	SMA	cf. page 279	N/A	77670 + 77860	77670 + 77860	N/A	77670 + 77860	

Coupleurs de fibres pour 77200									
Monochromateur 1/4 m		Coupleurs de fibres pour		Coupleurs de fibres pour		Coupleurs de fibres pour		Coupleurs de fibres pour	
La fibre remplace la fente	La fibre est maintenue contre la fente	La fibre remplace la fente	La fibre est maintenue contre la fente	La fibre remplace la fente	La fibre est maintenue contre la fente	La fibre remplace la fente	La fibre est maintenue contre la fente	La fibre remplace la fente	La fibre est maintenue contre la fente
	77860		77860		77860		77860		77860
	77860		77860		77860		77860		77860
	77860		77860		77860		77860		77860
	77860		77860		77860		77860		77860
	77860		77860		77860		77860		77860
	77860		77860		77860		77860		77860
77863		77864	77502					77863	
77863		77864	77502					77863	
77856	77358	77854	77358						77358
77856	77358	77854	77358						77358
	77860		77860		77860		77860		77860
	77860		77860		77860		77860		77860
	77860		77860		77860		77860		77860
	77860		77860		77860		77860		77860
77863		77864	77502					77863	
77863		77864	77502					77863	
N/A	77670 + 77860	N/A	77670 + 77860					N/A	77670 + 77860

Faisceaux de fibres multivoies Oriel



Fibres optiques multivoies deux et trois voies.

Ces faisceaux de fibres multivoies de 2 m de long transportent des rayonnements de 260 à 2200 nm au spectrographe d'imagerie pour sources multiples, pour une étude simultanée de dispersion en utilisant un détecteur multicanaux 2-D comme les Détecteurs InstaSpec™. Remarque : Ceci n'est pas à utiliser avec des CCD LineSpec™ ou OSM, étant donné qu'ils sont linéaires.

Sélection de fibres

Nous proposons 5 types de fibres multivoies : des fibres Double Voies, 2 ; 3 ; 5 et 9 voies. Les fibres Double Voies sont différentes des autres (ce ne sont pas des fibres deux voies). Elles présentent des faisceaux d'entrée de 0,92 mm de diamètre (au lieu de fibres uniques), composés de deux fibres de 100 µm ou 200 µm de diamètre, qui sont réunies pour former des fentes alignées verticalement à leur extrémité commune.

Chaque voie des faisceaux de 2 ; 3 ; 5 et 9 voies est une fibre de 100 µm ou 200 µm terminée par un connecteur SMA. L'extrémité commune présente une colonne de fibres alignée verticalement dans une ferrule de connexion rapide de 11 mm. Remarque : seuls les Spectrographes Oriel peuvent résoudre les fibres 9 voies : prenez contact avec un vendeur avant de choisir un faisceau 9 voies. Si vous utilisez un de ces faisceaux de voies avec votre combinaison de détecteur et spectrographe personnel, calculez l'image finale (amplifiée) avant de sélectionner une fibre.

Matcher F/# améliore l'efficacité

Si le rendement est un paramètre critique pour votre expérience, utilisez un matcher F/# Matcher pour améliorer l'efficacité. Il convertit les fibres en silice fuselée d'ouverture F/2 en F/4, l'angle d'acceptance du cône des Spectrographes Oriel. Si vous utilisez un matcher F/#, choisissez une fibre avec un cœur de 100 µm, pour compenser le grossissement du Matcher F/#.

Caractéristiques

Matériau fibre	Silice fondue haute qualité
Plage de transmission	260-2500 nm
Ouverture numérique	0,22
Nombre d'ouvertures F/#	2,3

- Fibres Double Voies et 2 ; 3 ; 5 et 9 voies pour spectroscopie multivoies
- Fibres en silice fondue qui transmettent jusqu'à 260 nm au plus bas
- Extrémité commune configurée comme une fente pour un couplage efficace avec un spectrographe

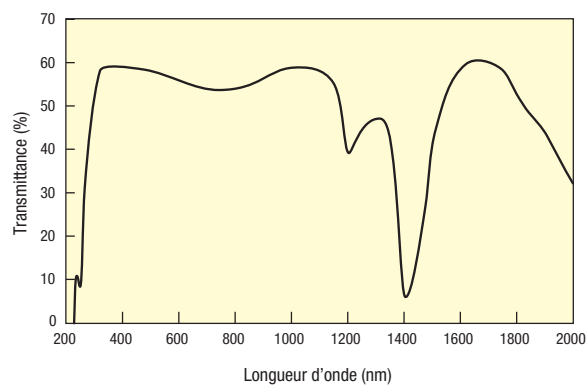


Figure 1 : Transmission des Faisceaux de fibre multivoies.

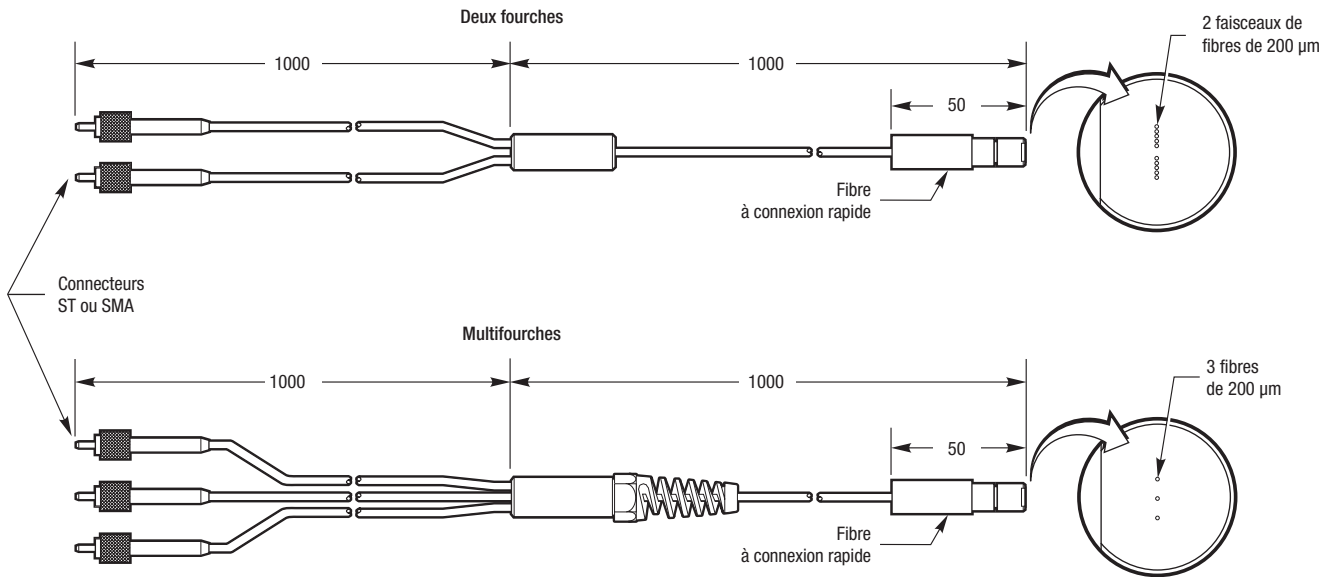


Figure 2: Faisceaux de fibres multivoies.

Référence pour commander

Pour utilisation avec ce spectrographe	Fibre	Diamètre cœur de la fibre*	Référence	Prix
MS260i™ et MS257™	Double voies	100 µm	75959	1 578 €
		200 µm	75955	1 192 €
	2 voies	100 µm	75953	1 305 €
		200 µm	75954	924 €
	3 voies	100 µm	75960	1 536 €
		200 µm	75956	1 156 €
5 voies	100 µm	75961	1 829 €	
	200 µm	75957	1 407 €	
9 voies	100 µm	75962	2 505 €	
	200 µm	75958	2 254 €	
MS127i™	2 voies	100 µm	75966	1 305 €
		200 µm	75963	924 €
	3 voies	100 µm	75967	1 536 €
		200 µm	75964	1 156 €
	5 voies	100 µm	75968	1 829 €
		200 µm	75965	1 407 €

*Choisissez une fibre de 100 µm de diamètre si vous utilisez un Matcher F#.

Sondes d'inspection Oriel



Sondes d'inspection.

Ces sondes en silice fondue UV simplifient les mesures de réflexion et de fluorescence avec les Systèmes de spectromètre Oriel. Le tronçon commun est terminé par une ferrule de 11 mm, qui s'adapte aux supports filtre à bride Oriel, cf. page 1359.

Sondes de fluorescence ou de réflexion

Les deux types de sonde fonctionnent de la même façon : cf. figure 1. Le faisceau central porte le rayonnement d'excitation au prélèvement et le cœur externe collecte et transmet la fluorescence ou la réflexion du prélèvement au monochromateur ou au spectrographe. Le tronçon de collecte est terminé par une ferrule de 11 mm de connexion rapide et les fibres sont rangées sur une seule ligne, pour une meilleure efficacité de liaison à la fente.

Caractéristiques

Matériau fibre	Silice fondue
Plage de transmission	260–2500 nm
Ouverture numérique	0,22
Nombre d'ouvertures F/#	2,3
Cône d'acceptation	25°

- Fibres optiques dédiées aux mesures de fluorescence et de réflexion
- Couverture spectrale UV à NIR

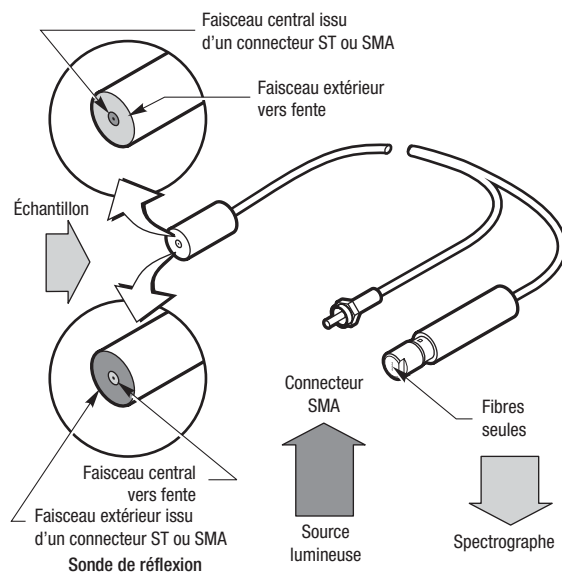
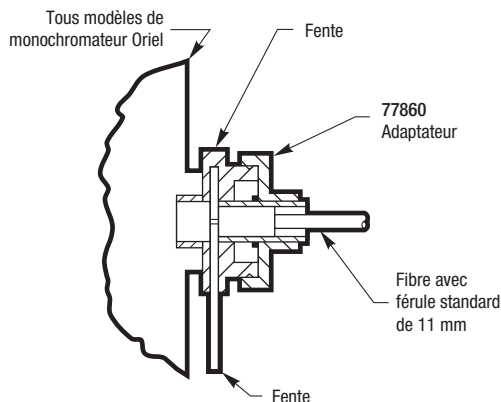


Figure 1 : Sondes d'inspection de fluorescence et de réflexion

Référence pour commander

Référence	Type de sonde	Diamètre d'entrée (mm)	Dimensions fente W x H	Longueur totale (m)	Prix
77558	Fluorescence	1,4	200 mm x 6,0 mm	2	925 €
77553	Facteur de réflexion	1,4	200 mm x 6,0 mm	2	974 €

Adaptateurs fibre monochromateur pour faisceaux de fibre monovoie Oriel



Adaptateur fibre 77860 monté à un monochromateur Oriel

Les adaptateurs fibre décrits ici relient un Faisceau de fibre monovoie Oriel à l'entrée d'un Monochromateur ou spectrographe Oriel. Nous proposons deux types d'adaptateurs :

- 77860 Adaptateur fibre pour faisceau avec ferrules standard 11 mm
- 77863 Adaptateur fibre pour faisceau avec ferrules de connexion rapide 11 mm

77860 Adaptateur fibre

Cet adaptateur maintient des faisceaux de fibre avec une terminaison ferrule standard de 11 mm. Il maintient le faisceau contre la fente de tout Monochromateur ou spectrographe Oriel (l'instrument doit disposer d'un bloc fente fixe). Nous utilisons également ce coupleur pour maintenir des fibres uniques à la fente d'entrée d'un monochromateur ou d'un spectrographe, avec le convertisseur 77670 ou 77675 à l'extrémité de la fibre. Ces convertisseurs changent la terminaison SMA ou SMT en une ferrule standard 11 mm.

77863 Adaptateur fibre

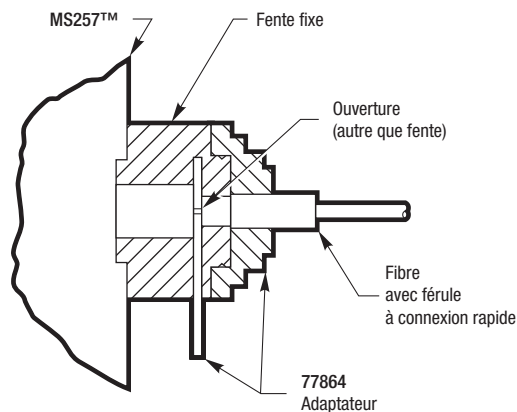
Utilisez les Faisceaux Oriel 77863 avec une terminaison ferrule connexion rapide 11 mm. La bride femelle du 77863 relie à la bride mâle d'un support fente fixe, et supporte la fibre dans le plat de la fente ; la fibre remplace la fente. Le 77863 fonctionne avec la plupart des monochromateurs et des spectrographes. Voyez page 1402 pour un guide dans la sélection de l'adaptateur pour votre instrument Oriel.

- Supporte des fibres à ferrule standard ou de connexion rapide 11 mm
- Design simple et économique

Référence pour commander

Référence	Description	Prix
77860	Adaptateur de fibres optiques pour Fibres Oriel équipées de ferrules standard 11 mm	118 €
77863	Adaptateur de fibres optiques pour Fibres Oriel équipées de ferrules de connexion rapide 11 mm	218 €
77670	Convertisseur de terminaison SMA en ferrule 11 mm (Transforme un raccord SMA en ferrule standard de 11 mm)	36 €
77675	Convertisseur de terminaison ST en ferrule 11 mm (Transforme un raccord ST en ferrule standard de 11 mm)	47 €

Adaptateurs fibres pour fibres type fente ou multivoies Oriel



77864 Adaptateur fibre monté sur Monochromateur MS257™.

Ces adaptateurs fibre relient un faisceau fibre Oriel avec ferrule de connexion rapide 11 mm, à l'entrée du Spectrographe MS257™. Les faisceaux de fibre Oriel avec ferrule de connexion rapide 11 mm comprennent : Faisceaux de fibres multivoies (page 1404), "petite fente" rectangulaire à Faisceaux de fibres circulaires (page 285), et les sondes d'échantillonnage, cf. page 1406. Nous proposons également des adaptateurs reliant des faisceaux de fibre à d'autres Monochromateurs et Spectrographes Oriel (cf. page 1407).

77502 Adaptateur Fibre avec ajustement Z

Le 77502 supporte des fibres de 11 mm terminée en connexion rapide à l'entrée du Spectrographe Oriel MS257™ et les aligne le long de l'axe Z. Un ajustement de 4 mm est possible. Reliez le 77502 directement au bloc fente de l'instrument ; la fibre est maintenue contre la fente.

- Support fibres type fente et multivoies à l'entrée du Monochromateur/Spectrographe MS257™
- Modèle avec ajustement Z

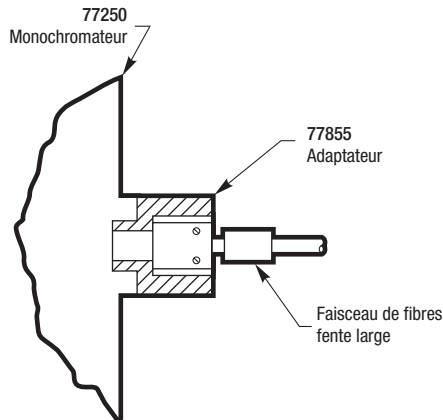
77864 Adaptateur Fibre

Le 77864 est semblable au 77502, mais il ne possède pas d'ajustement Z. Il ne relie qu'à des supports fentes fixes : la fibre remplace la fente du spectrographe.

Référence pour commander

Référence	Description	Prix
77502	Adaptateur de fibres avec ajustement Z (Couple les fibres connexion rapide 11 mm au Monochromateur/spectrographe MS257™)	404 €
77864	Adaptateur de fibres (Couple les fibres connexion rapide 11 mm au Monochromateur/spectrographe MS257™)	204 €

Adaptateurs fibres Monochromateur pour Faisceaux de fibre à fente large Oriel



77855 Adaptateur fibre monté sur Monochromateur 77250.

Ces adaptateurs fibre maintiennent l'extrémité rectangulaire à large fente de nos Faisceaux de fibres circulaires/rectangulaires (détail en page 285) à l'entrée des Monochromateurs et spectrographes Oriel ou à d'autres composants à bride.

Adaptateurs fibre 77854, 77855 et 77856

Ces adaptateurs fibre supportent l'extrémité rectangulaire de nos Faisceaux de fibres " large fente " à l'entrée des Monochromateurs Oriel. La fibre remplace la fente. Ces adaptateurs fibres ne requièrent pas de support fente fixe pour le montage ; ils se couplent directement à l'ouverture du monochromateur (cf. figure 1).

Quand elle est utilisée à l'entrée, beaucoup de la lumière venant de la fibre inonde le réseau et se perd. C'est particulièrement vrai pour les faisceaux de verre. Même ainsi, la simplicité et la commodité de cette technique garantissent son application quand il y a beaucoup de lumière, et lorsque la lumière parasite ne pose pas de problème. Quand ce n'est pas le cas, utilisez l'adaptateur 77358. Quand vous utilisez la fente fibre 77854/56 à la sortie, le faisceau accepte toute la lumière, qui tombe dans la "fente fibre". Assurez-vous de choisir une fente fixe d'entrée adaptée, ou régler la fente variable pour adapter la "fente fibre".

- Maintient des faisceaux de fibre rectangulaire large
- Remplacement directe de la fibre

Adaptateur fibre 77358

Le 77358 relie l'extrémité rectangulaire d'un faisceau fibre large fente à une fente de monochromateur. Si vous travaillez avec un faisceau de silice fuselée, utilisez le 77358 avec le bloc lentille de focalisation 77330 (page 1413). Le 77330 focalisera alors l'image du faisceau dans la fente d'entrée du monochromateur. Pour les faisceaux en verre, vous pouvez relier le faisceau directement à la fente du monochromateur en utilisant simplement le tube entretoise 77358 (pas besoin du 77330).

Référence pour commander

Référence		Prix
77855	Monochromateurs 77250 et Cornerstone™ 130 et 260	134 €
77856	Série 77200	134 €
77854	MS257™	189 €
77358	Pour coupler avec n'importe quel Monochromateur, avec bloc de focalisation 77330 ou tube entretoise	201 €

Oriel F/# Matcher Imagerie



77529 F/# Matcher, avec Fibre multivoie, montée sur Monochromateur MS257™.

Notre Matcher de rapport d'ouverture (F/#) pour Fibre optique augmente le F/# du faisceau venant d'une fibre optique par un facteur de 2. Utilisez-le pour harmoniser les fibres en silicone fuselées, qui ont un F/# de ~2; à l'entrée des Monochromateurs et Spectrographes Oriel, la plupart d'entre eux ont un F/# de ~4. Cela vous donne deux avantages importants :

- Il décroît la lumière parasite dans l'appareil
- Il augmente le rendement

Le F/# Matcher utilise une imagerie optique réfléctive et est utilisable sur la gamme de longueur d'onde de 190 nm à 24 μm . Le rendement est supérieur à 75 %.

Le problème posé

La sortie de la plupart des fibres optiques, caractérisées par son rapport d'ouverture F/#, est trop divergente pour une acceptation efficace du monochromateur ou du spectrographe. Cela entraîne une perte potentiellement importante dans l'efficacité et accroît la lumière parasite due à un excédent de lumière du faisceau dans l'appareil.

La solution

À cause des différents types de fibres et parce qu'aucune conversion du faisceau de sortie de la fibre pour harmoniser le monochromateur ne peut vaincre le concept fondamental de l'extension optique, il n'y a pas de solution universelle au problème. Cependant, en fonction des contraintes de résolution, le Matcher 77529 F/# offre, dans de nombreux cas, des améliorations de rendement et la réduction de la lumière parasite. La figure 1 illustre le problème et la solution.

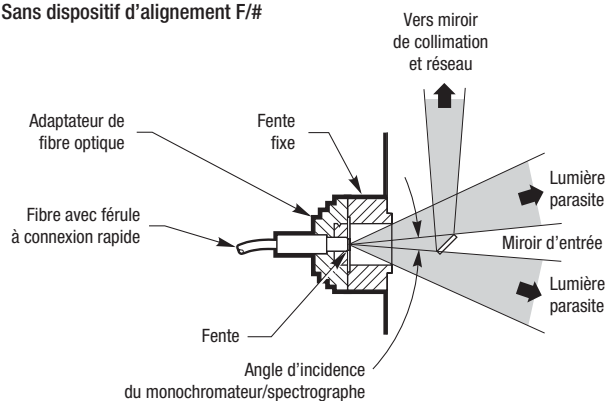
Remarque : quand on utilise le matcher F/#, l'image de la fibre est grossie d'un facteur de 2.

Montage et positionnement

Le 77529 a une mise au point X, Y et Z pour un alignement optimal de l'image de la fibre avec la fente du monochromateur. Il a une bride de connexion rapide femelle de 38,1 mm et un adaptateur pour monter toute fibre Oriel avec une ferrule 11 mm, de connexion rapide ou standard. Le 77529 possède également un trou taraudé 1/4-20 pour le montage en colonne. Même avec le montage avec bride, nous vous conseillons de monter en colonne le Matcher F/# pour plus de stabilité. Le jeu de 112,5 mm entre le logement du Matcher F/# et son point de mise au point permet de placer une roue à filtre (page 296). L'image de la fibre est focalisée à travers les filtres, dans le monochromateur. Nous fournissons un tube d'extension ajustable avec le Matcher F/#, ajustable de 65 à 112,5 mm.

- Harmonise le F/# de fibres optiques de silicone fuselées à celles des Monochromateurs et Spectrographes Oriel.
- Maintient une bonne qualité d'image dans les directions spectrales et spatiales
- Décroit la lumière parasite dans les instruments spectraux
- Augmente le rendement

Sans dispositif d'alignement F/#



Avec dispositif d'alignement F/#

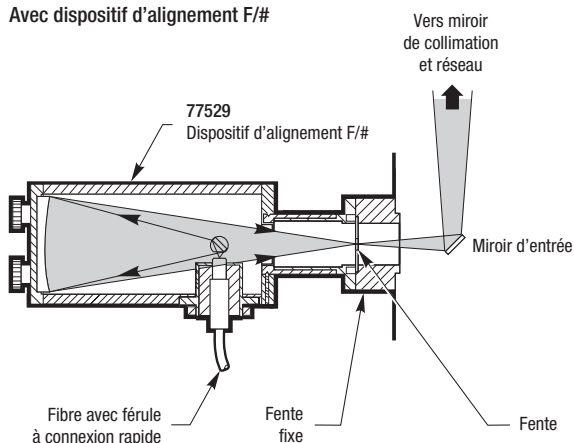


Figure 1. Le Matcher 77529 F/# réduit la lumière parasite en faisant correspondre l'angle de sortie d'une fibre à l'angle d'entrée de notre monochromateur

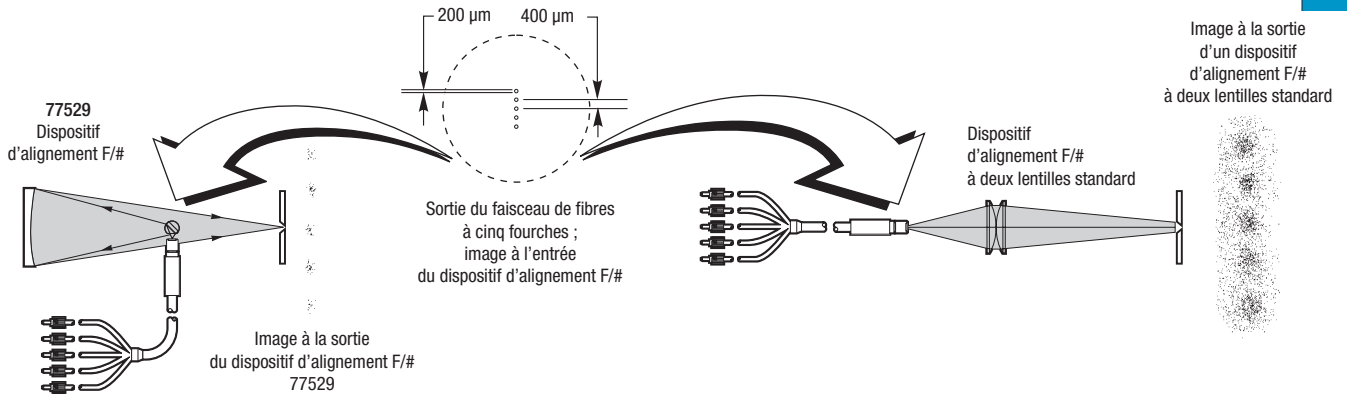


Figure 2. Image d'un faisceau de fibres 5-voies à la sortie du Matcher 77529 F/# Oriel et à la sortie du Matcher F/# 2 lentilles standard.

Référence pour commander

Référence	Description	Prix
77529	Adaptateur de nombre d'ouvertures	1703 €

Blocs de lentilles de mise au point X-Y-Z pour spectromètres modulables Oriel



Bloc de lentilles de mise au point X-Y-Z 77259 monté sur un monochromateur 1/4 m 77200 avec tubes entretoise 71305.

Si vous souhaitez imager précisément une source sur une petite cible, utilisez un de ces blocs de mise au point. Ils sont parfaits pour reimaginer une source sur une fente de monochromateur ou de spectrographe Oriel, sur un faisceau de fibre, ou sur une cuve. Vous pouvez également utiliser un de ces blocs pour imager la sortie du monochromateur sur un détecteur ou une fibre.

Deux modèles disponibles

Deux modèles de blocs de mise au point sont disponibles, chacun avec des mises au point sur les axes X, Y et Z. Les deux requièrent au moins une lentille. Les lentilles ne sont pas fournies : utilisez les tableaux d'information de commande pour vous guider dans votre sélection de la longueur focale adéquate.

Modèle 77260

- Utilisation optimale lors de la formation de l'image de la sortie d'un monochromateur sur un détecteur ou sur une fibre
- Support de filtre intégral et obturateur manuel
- Ouverture utile de 20 mm

Le 77260 supporte deux lentilles : l'une agit comme "condenseur", en collimatant la lumière depuis la sortie du monochromateur ou de la source, la deuxième focalise le faisceau collimaté (cf. figure 1). La lentille 1 est ajustable sur ± 3 mm dans les directions X et Y pour un positionnement précis de l'image sur de petites cibles (par exemple des faisceaux de fibres). La lentille 2 a une mise au point de 73,7 mm de Z

- Formez l'image d'une source sur la fente d'entrée d'un monochromateur
- Formez l'image de la fente de sortie d'un monochromateur sur un détecteur ou une fibre optique
- Mise au point de l'image en X-Y-Z

Modèle 77259

- Utilisation optimale lors de la focalisation d'une source collimatée vers une petite cible (fente, fibre, cuve)
- Version économique, dénudée (pas de support de filtre, ni d'obturateur)
- Une ouverture utile plus importante, de 33 mm vous offre un rendement de plus du double de celui du modèle 77260

Le 77259 n'utilise qu'une seule lentille. Avec une lentille plan-convexe, le 77259 focalisera un faisceau collimaté, ou collimatera un faisceau divergent. Avec une lentille biconvexe, il refocalisera le faisceau, mais introduira un niveau bien plus important d'aberrations sphériques (référez-vous à la notice technique). L'ouverture utile de ce bloc est de 33 mm, la taille du faisceau collimaté de nos sources Oriel de série 38,1 mm.

Remarque sur l'aberration sphérique

Bien que vous puissiez utiliser une lentille simple (biconvexe dans le 77259) pour imager une source, nous vous conseillons de d'abord la collimater et pour ensuite la focaliser (en utilisant un système composé de deux lentilles dans le 77260), ce qui réduit ainsi l'aberration sphérique d'un facteur 4.

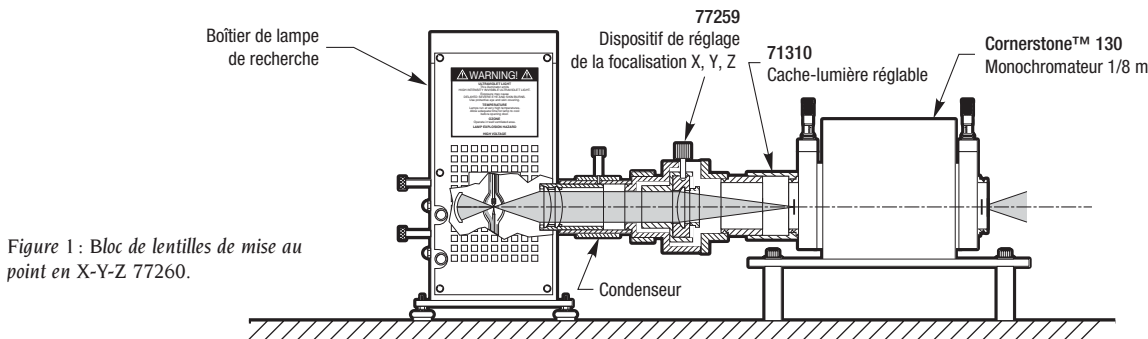


Figure 1 : Bloc de lentilles de mise au point en X-Y-Z 77260.

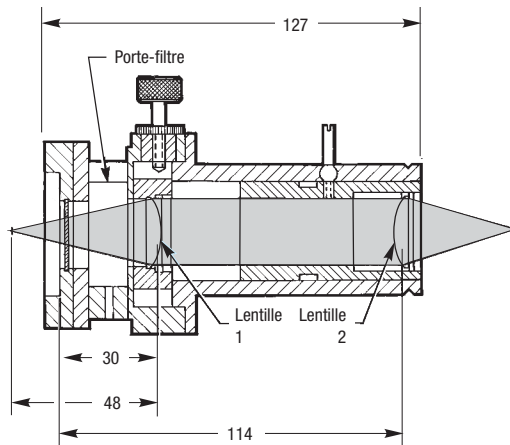
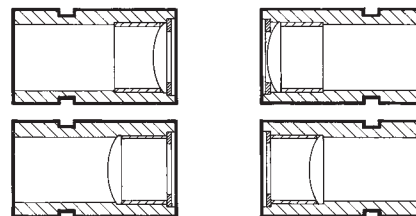


Figure 2 : Bloc de mise au point X-Y-Z 77260.

La distance de focalisation de 74 mm est possible avec plusieurs positions de lentilles



Référence pour commander Bloc de lentilles de mise au point X-Y-Z

Merci de commander la ou les lentille(s) séparément

Référence	Description	Prix
77259	Assortiment de lentilles X-Y-Z à bas coût (Commandez la lentille 1 séparément)	640 €
77260	Assortiment de lentilles X-Y-Z (Commandez les 2 lentilles séparément)	886 €

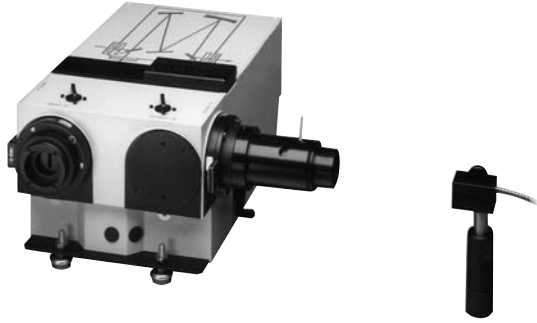
Lentilles pour Bloc de lentilles X-Y-Z 77260

Faisceau collimaté focalisé		Lentille 1						Distance focale			
Depuis	Vers	Type	Distance focale (mm)	Matériau	Référence	Prix	Type	Distance focale (mm)	Matériau	Référence	Prix
Monochromateurs 1/8 ou 1/4 m	Détecteur Oriel	Plan convexe	100	Verre	40360	53 €	Plan convexe	50	Verre	40340	53 €
		Plan convexe	100	Silice fondue	41360	166 €	Plan convexe	50	Silice fondue	41340	166 €
Compartiment échantillon 78100		Plan convexe	100	Verre	40360	53 €	Plan convexe	50	Verre	40340	53 €
		Plan convexe	100	Silice fondue	41360	166 €	Plan convexe	50	Silice fondue	41340	166 €
Fibres en silice fondue		Plan convexe	100	Silice fondue	41360	166 €	Plan convexe	33	Verre crown borosilicate de qualité Sélect (BK7/A)	40329	53 €
Fibres de verre		Plan convexe	100	Verre	40360	53 €	Plan convexe	33	Verre crown borosilicate de qualité Sélect (BK7/A)	40329	53 €

Lentilles pour Bloc de lentilles X-Y-Z 77259

Faisceau collimaté focalisé		Faisceau divergent refocalisé									
Depuis	Vers	Depuis	Vers	Type de lentille	Distance focale (mm)	Matériau	Référence	Prix			
Source	Monochromateurs 1/8 ou 1/4 m			Plan convexe	150	Silice fondue	41370	166 €			
				Verre		40370	53 €				
	Fibres en silice fondue			Plan convexe	50	Silice fondue	41340	166 €			
	Fibres de verre			Verre		40340	53 €				
		Monochromateurs 1/8 ou 1/4 m	Détecteur Oriel (large zone)	Biconvexe	75	Silice fondue	39317	200 €			
				Verre		39217	50 €				
		Monochromateurs 1/8 ou 1/4 m	Détecteur Oriel (zone réduite)	Biconvexe	50	Silice fondue	39315	200 €			
				Verre		39215	50 €				

Bloc de lentilles de focalisation Oriel



- Bloc d'imagerie d'entrée ou de sortie pour monochromateurs et spectrographes
- Lentilles de 25 mm de diamètre facilement interchangeables
- Brides de série 38,1 mm pour relier directement aux instruments Oriel

Le bloc de lentilles de focalisation 77330 formant l'image la fente de sortie du Monochromateur 77200 dans un faisceau de fibres.

Notre 77330 est un accessoire utile pour les Monochromateurs et spectrographes Oriel. Il réimage la source sur la fente d'entrée de l'instrument, ou image la sortie du monochromateur sur un détecteur, une fibre ou un échantillon. Il lui manque un réglage de mise au point en X-Y, il est donc meilleur pour les expériences n'exigeant pas d'alignement de précision (par exemple les sources et cibles larges), ou lorsque les ajustements sont déjà disponibles (comme dans nos boîtiers de lampe Research Oriel). Pour un bloc de lentilles X-Y-Z cf. page 1411. Le 77230 accepte toute lentille de 25 mm de diamètre, mais n'inclut pas la lentille. l'ouverture utile est de 20 mm.

Mise au point

Le 77330 supporte une lentille simple, qui est logée à l'intérieur du barillet de lentille avec un manchon de focalisation. Un levier de focalisation manuel fait bouger la lentille. Les trous taraudés dans le barillet de lentille vous permettent de régler le niveau du levier; cette combinaison permet une mise au point de la lentille sur une longueur totale de 74 mm, cf. figure 3 pour un diagramme.

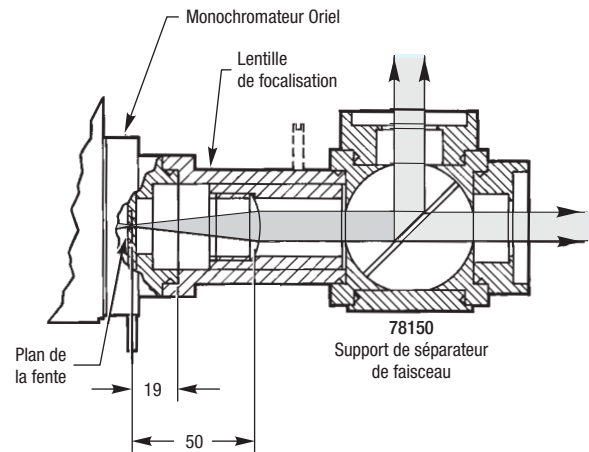


Figure 1 : Le 77330 utilisé pour collimater l'entrée vers le Support de séparateur de faisceau 78150, depuis un monochromateur.

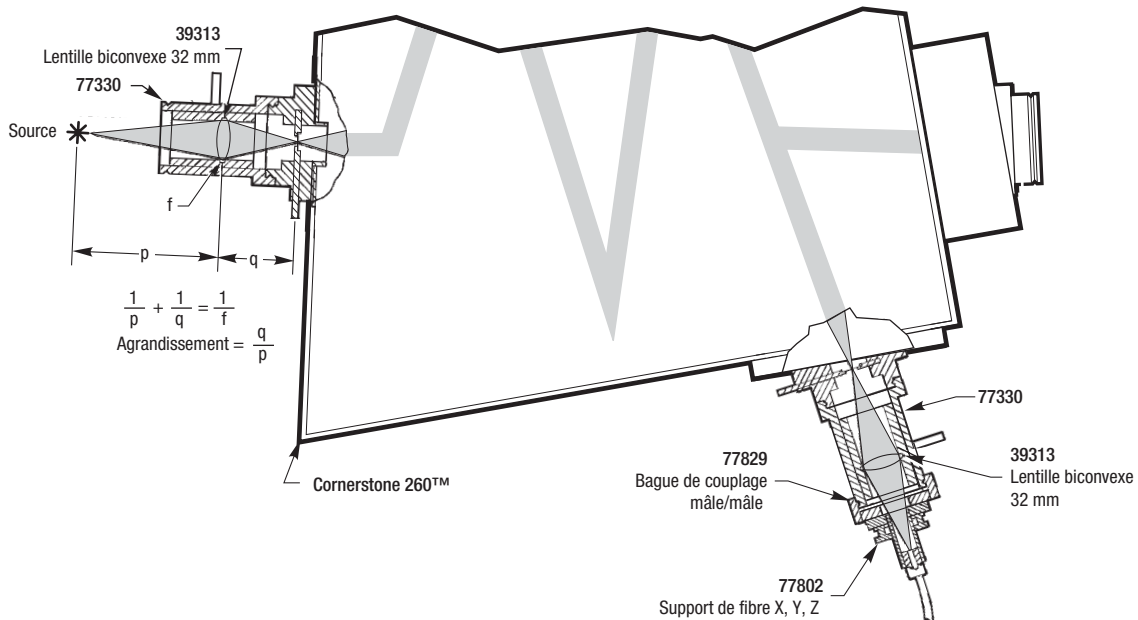


Figure 2 : Le bloc de lentilles de focalisation 77330 imageant une source sur l'entrée du monochromateur Cornerstone™ 260 1/4 m, et imageant la sortie du monochromateur sur un faisceau de fibres. Sur le deuxième 77330, nous avons utilisé la bague de couplage mâle/mâle 77829 car le support de fibre 77802 possède également une bride mâle.

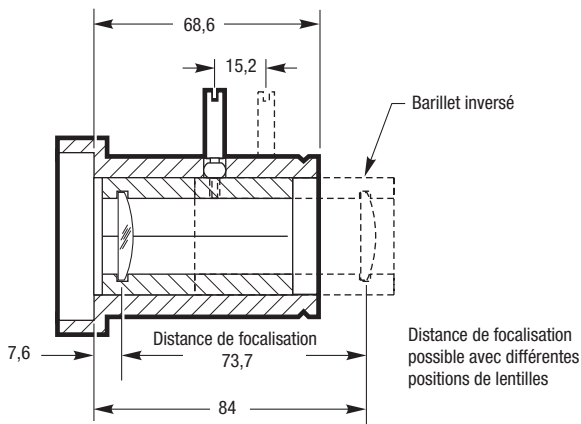


Figure 3: Bloc de lentilles de focalisation 77330.

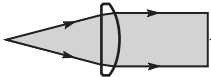
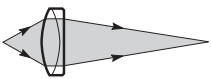
Référence pour commander

Bloc de lentilles de focalisation

Veillez commander la Lentille (1) séparément

Référence	Description	Prix
77330	Assortiment de lentilles de focalisation (Commandez la Lentille (1) séparément du tableau)	195 €

Lentilles pour Bloc de lentilles de focalisation 77330

Lentilles Type	Matériau de la lentille	Plage longueur d'onde utilisable	Distance focale (mm)	Référence	Prix
Plan convexe (Pour faisceaux collimatés ou haute amplification)	Silice UV	190 nm à 2,5 µm	33	41329	176 €
			38	41330	176 €
			50	41340	166 €
			63	41345	166 €
			75	41350	166 €
 Verre crown borosilicate	Verre crown borosilicate	330 nm à 2,2 µm	33	40329	53 €
			38	40330	53 €
			50	40340	53 €
			63	40345	53 €
			75	40350	53 €
Achromat (Pour une meilleure imagerie)	Verre Crown BK7 et verre Flint	400 nm à 2,0 µm	60	42520	192 €
			80	42530	192 €
			100	42540	192 €
 (Pour imager avec peu de changements d'amplification)	Verre Crown borosilicate	330 nm à 2,2 µm	32	39313	200 €
			38	39314	200 €
			51	39315	200 €
			63	39316	200 €
			76	39317	200 €
			33	39213	50 €
			39	39214	50 €
			51,7	39215	50 €
			63,6	39216	50 €
			76,6	39217	50 €

Bloc lentilles à bride Oriel X-Y



Bloc lentilles à bride 77258 X-Y monté en colonne.

Le 77258 est un support à lentille, fréquemment utilisé pour focaliser la sortie d'une source collimatée vers un monochromateur. Il permet des mises au point précises de 2 mm en X et en Y, il possède également une ouverture utile de 35 mm, et une bride femelle de série de 25 mm pour une liaison directe avec les instruments Oriel. Il a été conçu comme une alternative pour ceux qui n'ont pas besoin d'un support lentille avec réglage de la focalisation ou d'un support filtre intégral et obturateur manuel, comme les Blocs de focalisation 77260 et 77330, cf. page 1411.

Kits entretoise lentille/tube

Ces kits se composent d'un tube entretoise et d'une lentille convexe plane ou biconvexe. Utilisez les en conjonction avec le 77258 pour focaliser la lumière collimatée dans un monochromateur, ou imager la sortie divergente d'un monochromateur vers un détecteur (cf. figure 1). Le F/# de la lentille s'accorde avec le cône d'acceptance du monochromateur. Les lentilles sont larges, 38 mm de diamètre, pour collecter toutes les sorties des sources Oriel de série 25 mm. Nous proposons des modèles en silice fondue et verre.

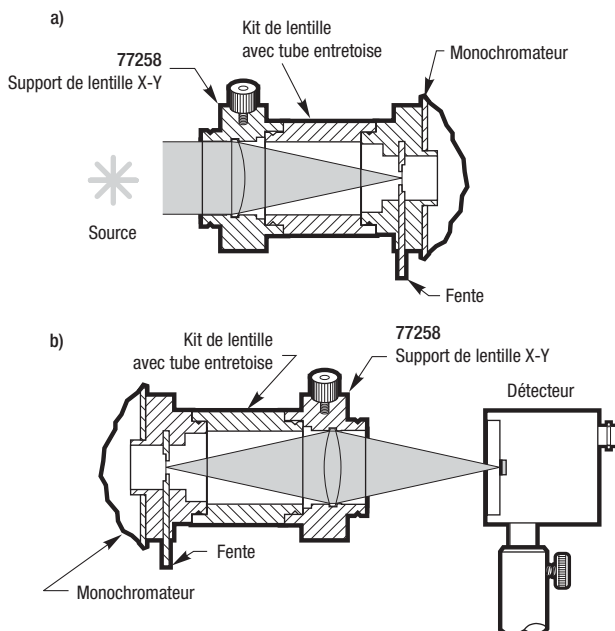


Figure 1 : Kit Lentille/tube entretoise utilisé pour focaliser un faisceau collimaté dans un monochromateur (a), et un deuxième kit entretoise lentille/tube utilisé pour focaliser la sortie divergente depuis un monochromateur vers un détecteur (b).

- Simple, et économique, support lentille ajustable pour monochromateurs
- Large ouverture claire
- Monté en bride ou en colonnes

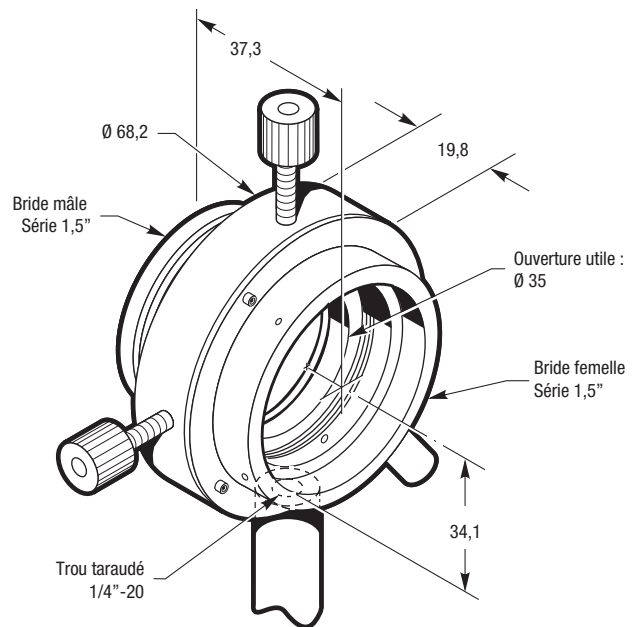


Figure 2 : Bloc lentilles de focalisation à bride 77258 X-Y

Référence pour commander

Bloc lentilles de focalisation

Référence	Description	Prix
77258	Assortiment de lentilles de focalisation à bride X-Y	367 €

Kits entretoise lentille/tube pour 77258

Référence	Kit Type	Focale	Matériau de la lentille	Prix
77320	Focalisation	75	Verre Crown borosilicate	168 €
77321		75	Silice fondue	355 €
77323	Imagerie	38	Verre crown borosilicate	170 €
77322		38	Silice fondue	416 €

Blocs de réflecteurs concaves pour monochromateurs et spectrographes Oriel



Bloc réflecteur 7292 et monochromateur 77250 1/8 m.

Ces blocs réflecteurs focalisent ou forment l'image une source sur ou à partir d'un monochromateur. Leurs longueurs focales permettent d'utiliser de ces blocs avec les monochromateurs et spectrographes 1/8 et 1/4 m. Leurs blocs sont constitués d'un substrat de verre recouvert de $AlMgF_2$, accolé à un support de miroir. Une tige optique de 76 mm de long est incluse.

Avantage du réflecteur

Les réflecteurs n'ont pas d'aberration chromatique ni de limitations en transmission. Nos gammes de monochromateurs Cornerstone et MS257 et de spectrographes ont de multiples tourelles de réseaux qui vous permettent de balayer en continu des UV aux IR; ces réflecteurs étendent cette capacité "à l'extérieur" du monochromateur.

Deux types de Blocs réflecteurs

Nous proposons deux types de blocs réflecteurs, mais trois modèles sont disponibles.

- Réflecteurs pour faisceaux collimatés
- Modèle 7292 pour monochromateurs 1/8 m
- Modèle 7290 pour monochromateurs 1/4 m
- Réflecteur pour former l'image d'une source
- Modèle 7295 pour tout monochromateur

Réflecteurs pour faisceaux collimatés

Ces réflecteurs focalisent le faisceau collimaté depuis une source lumineuse vers une fente d'entrée de monochromateur, ou collimatent la sortie divergente d'un monochromateur (cf. figure 1). La large surface utile accepte une sortie de sources de série 38,1 mm (diamètre de faisceau de 33,5 mm).

Réflecteur pour former l'image d'une source

Ce réflecteur image une source sur la fente d'entrée d'un monochromateur 1/4 m ou 1/8 m, ou image la fente de sortie d'un monochromateur sur un détecteur ou un échantillon.

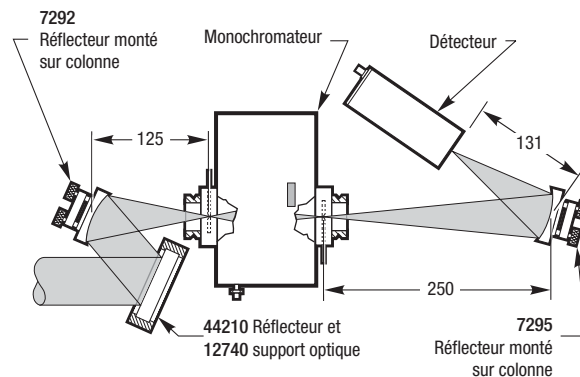


Figure 1 : Bloc réflecteur 7292 utilisé pour focaliser un faisceau collimaté sur la fente d'entrée d'un monochromateur, et Bloc 7295 imageant la sortie d'un monochromateur sur un détecteur.

Référence pour commander

Référence	Dimensions du réflecteur (mm)	Adapté à ces monochromateurs/spectrographes	Prix
7292	57x38	1/8 m	198 €
7290	70x84	1/4 m	299 €
7295	64x64	1/8 ou 1/4 m	187 €

*Le revêtement réfléchissant ne représente que 66x79 mm de la surface

Périscope motorisés pour les monochromateurs et spectrographes Oriel



Périscope motorisé 77713.

Avec le périscope 77713, vous pouvez changer à distance une source par une autre, ou bien dévier un simple faisceau dans le chemin optique ou en dehors. Il fonctionne avec des faisceaux lasers, des faisceaux focalisés ou collimatés de diamètre jusqu'à 33 mm. Le 77713 est composé d'un miroir recouvert de AlMgF₂ sur un palier de précision piloté par un moteur à courant continu. Le miroir possède deux positions. Le changement de miroir est commandé par un interrupteur à bascule sur le cadre du miroir, ou via des signaux TTL. Les deux positions ont une mise au point précise pour commander la déviation du faisceau. Le miroir est de 83x50 mm, et est recouvert d'un revêtement de réflexion large bande pour un fonctionnement des UV aux NIR.

Source monochromateur simple et double

Les monochromateurs 1/4 m MS257™ et Cornerstone™ 260 ont deux ports de sortie et des réseaux multiples pour un balayage continu sur une gamme de longueurs d'onde très large. Vous n'avez généralement besoin que de deux sources pour couvrir une telle largeur de gamme. Le 77713 permute les sources sans que vous ne deviez interrompre votre expérience pour changer les sources. La figure 1 montre les principes de fonctionnement et la longueur du chemin optique.

Caractéristiques

Temps de commutation	~0,3 s
Répétabilité	±20 arc-sec
Nombre d'ouvertures F/# effectif*	F/4,9
Traitement du miroir	AlMgF ₂

*Quand il est utilisé avec une source focalisée

Référence pour commander

Référence	Description	Prix
77713	Positionneur de faisceau motorisé, 110 V	1677 €
77765	Positionneur de faisceau motorisé, 220 V	1677 €

- Permute à distance deux sources, ou dévie un simple faisceau
- Haute répétabilité
- Fonctionnement TTL

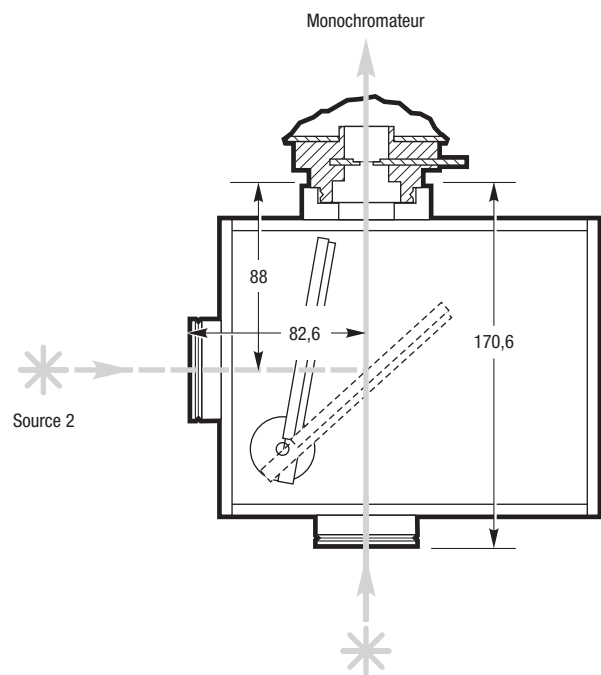


Figure 1 : Chemin optique des périscope motorisés 77713 et 77765.

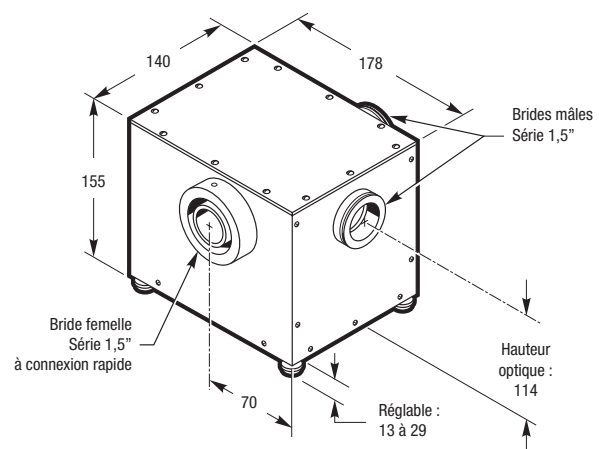


Figure 2 : Périscope motorisé.

Obturbateurs électroniques rapides Oriel



Contrôleur d'obturateur 76995 et Obturbateur d'ouverture 76992 200 Hz, 6 mm.

Il s'agit de la plus "rapide" de nos familles d'obturateurs électroniques, avec une largeur d'impulsion minimale de 2 ms. Nous les utilisons pour l'échantillonnage des impulsions laser, le contrôle précis de l'exposition, les transferts d'image CCD ou simplement pour protéger les détecteurs de la saturation. L'exposition est hautement répétable et précise et les taux de répétition varient jusqu'à 200 Hz. Les lames sont revêtues de AlMgF_2 pour une réflectance élevée (réduit les rayonnements absorbés du côté de l'entrée) et se recouvrent partiellement les unes les autres pour éviter toute fuite de lumière. Remarque : même si les lames réfléchissantes ne sont pas de qualité optique, les faisceaux réfléchis ne présentent pas de danger et ne se réfléchissent pas dans la source laser sensible. Les rayonnements réfléchis peuvent déstabiliser de nombreux lasers. Ces obturbateurs sont dotés d'une bride mâle de série 38,1 mm au niveau de l'entrée, et d'une bride femelle à connexion rapide de série 38,1 mm au niveau de la sortie. Ils se couplent directement aux assemblages de fentes des détecteurs et des monochromateurs Oriel.

Trois modèles d'obturateurs

Nous proposons trois modèles d'obturateurs et un pilote indépendant pour les commander. Remarque : le pilote requiert une source externe d'impulsions.

Obturateur 200 Hz

- Fréquence d'exposition pouvant atteindre 200 Hz
- Ouverture de 6 mm

Le modèle 76992 est le plus rapide de nos obturbateurs. Il est spécialement conçu pour les applications laser ou de plan focal, ainsi que celles qui impliquent une modulation du faisceau à des fréquences pouvant atteindre 200 Hz.

Obturateurs 40 Hz

- Fréquence d'exposition pouvant atteindre 40 Hz
- Ouvertures de 14 et de 25 mm

Ces obturbateurs sont utiles pour protéger les détecteurs et pour échantillonner à des fréquences ne dépassant pas 40 Hz.

- Temps d'exposition rapides, pouvant descendre à 2 ms
- Commandé par impulsions TTL externes, commutateur distant ou RS-232
- Signal sortant de synchronisation
- Taille compacte avec des brides de série 38,1 mm pour un montage simple sur détecteur

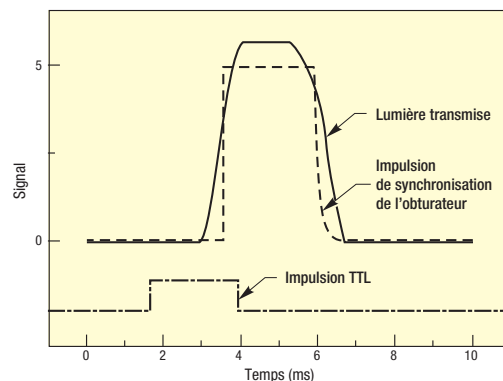


Figure 1 : La plus courte impulsion avec l'obturateur de 6 mm 76992. L'ouverture a été illuminée de façon uniforme afin que les temps de montée et de descente des impulsions tiennent compte de l'importante contribution des zones externes.

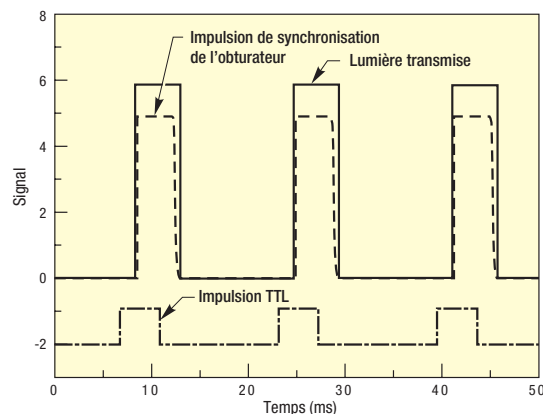


Figure 2 : Utilisation de l'obturateur 6 mm 76992 pour hacher un faisceau laser de 1 mm de diamètre. Les impulsions TTL d'un générateur d'impulsions caractérisé par un rapport travail/repos variable permettent un contrôle indépendant de la largeur et de la durée des impulsions, dans la limite des spécifications de l'obturateur.

Pilote

Le pilote d'obturateur 76995 est requis pour commander tous ces obturbateurs. Vous devez fournir des impulsions TTL à partir d'un ordinateur (interface RS 232), du compteur numérique 68945 ou d'une autre source. Le modèle 76995 permet aux obturbateurs de fonctionner normalement ouverts ou normalement fermés et comprend trois modes de fonctionnement.

Compteur numérique

Pour des expositions répétées et chronométrées, commandez le compteur numérique 68945, cf. page 254. Remarque: le pilote 76995 est toujours requis pour commander l'obturateur.

Montage

La partie inférieure des obturateurs est dotée de brides de série 38,1 mm et d'un trou taraudé 1/4"-20 pour montage sur tige. La tige optique n'est pas incluse.

Caractéristiques

Tension	110/220 VAC, 50/60 Hz
Fusibles	0,5 A @ 110 V, 0,25 A @ 220 V
Fusible de l'obturateur	0,5 A
Câble d'interconnexion de l'obturateur	3 m de long
Taux de répétition externe maximal	Limite de l'obturateur
Trigger créneau externe	TTL faible durée
Ouverture/fermeture externe	TTL, déclenchement sur front descendant
Sortie de synchronisation	TTL faible durée
RS-232	300 Baud
Poids	1,8 kg

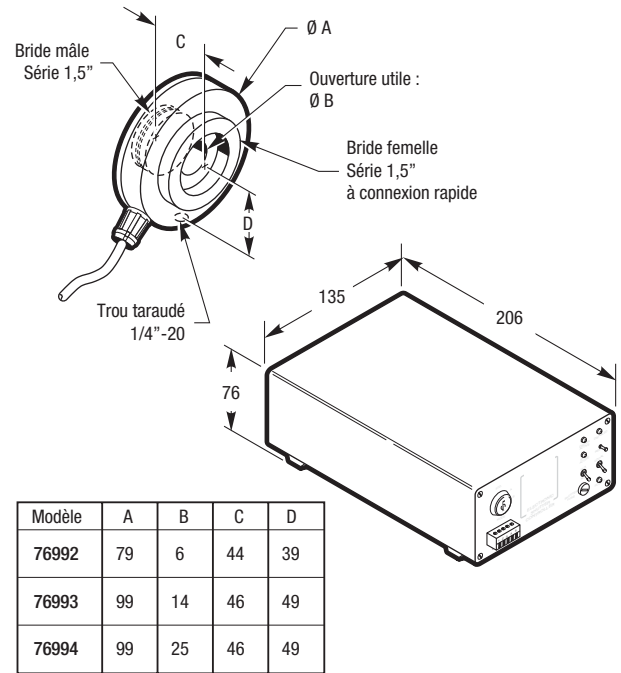


Figure 3: Obturateurs motorisés et du pilote d'obturateur.

Références pour commander

Pilote/Compteur d'obturateur

Référence	Description	Prix
76995	Commande de l'obturateur Requis pour chaque obturateur, parallèlement à une source d'impulsion externe	651 €
68945	Horloge numérique	1141 €

Obturateurs électroniques

Fréquence (Hz)	Diamètre d'ouverture		Temps de réponse (ms)	Temps de montée (ms)	Temps de descente (ms)	Largeur d'impulsion minimale (ms)	Référence	Prix
	mode continu	mode rafale						
75	200	6,0	1,3	0,5	0,8	2,0	76992	783 €
20	40	14	2,5	1,5	3,0	6,5	76993	783 €
15	40	25	3,0	3,0	4,2	9,2	76994	678 €

MONOCHROMATEURS
ET SPECTROGRAPHES

SYSTÈMES DE DÉTECTION
MONOCANNAUX

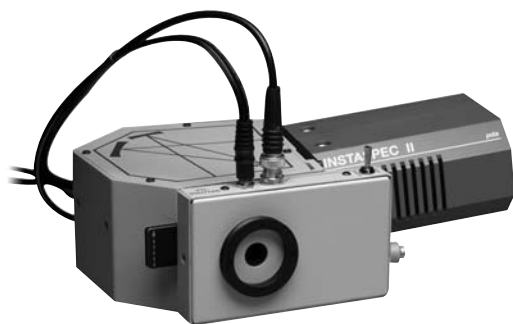
MINISPECTROMÈTRES

SPECTROMÈTRES DE TABLE

SPECTROMÈTRES FT-IR

ACCESSOIRES

Obturbateur électronique à faible coût Oriel



Obturbateur 71455 monté à l'entrée du spectrographe MS125™.

Le système d'obturbation 71455 est l'obturateur intégré de nos monochromateurs et spectrographes Oriel, logés dans un châssis à brides avec une alimentation de 5 V. Il est "normalement fermé". L'ouverture est de 10 mm de diamètre. Son profil fin (20 mm) permet de le monter sur brides ou sur tige au milieu d'un système optique compact. Le 71455 n'inclut pas de pilote. Il peut être ouvert et fermé à l'aide d'impulsions TTL. Le châssis de l'obturateur comprend également un commutateur d'ouverture/fermeture pour alignement avec une source, un détecteur ou un autre composant de système.

Expositions chronométrées

Il est possible de produire des expositions répétées et chronométrées avec l'obturateur 71455 et le compteur numérique 68945, cf. page 254. Vous définissez la durée et l'intervalle d'exposition et le 68945 envoie le signal de chronométrage à l'obturateur à l'aide d'impulsions TTL. Un câble de liaison compteur - obturbateur de 1,8 m est inclus avec le compteur 68945.

Caractéristiques

Durée minimale d'exposition	0,2 s
Taux Répétition Maximum	0,5 Hz*
Perte de lumière	<0,01 %
Diamètre (mm)	10 mm
Seuil critique	Peut être utilisé avec des sources ≤ 150 W
Tension d'entrée	110/220 VAC, 50/60 Hz
Poids	0,83 kg

*Pour les obturbateurs rapides (taux de répétition jusqu'à 200 Hz), cf. page 1418.

Références pour commander

Référence	Description	Prix
71455	Obturbateur électronique à bas coût	630 €
68945	Horloge numérique	1 141 €

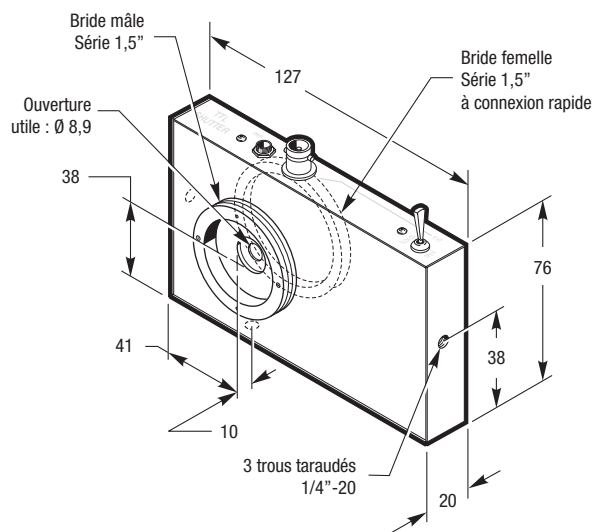


Figure 1 : Obturbateur 71455.

Obturbateur optique Oriel



Obturbateur optique 50075.

Le 50075 n'est pas un simple obturbateur : il sert également de dispositif de contrôle de l'exposition et de hacheur ultrarapide. Ce système à deux lames change d'état lorsque la polarité de la tension de pilotage de 5 VDC est modifiée (son état est indéterminé lorsqu'il ne reçoit pas d'énergie) : le temps de réponse est impressionnant, < 80 μ s. Le 50075 se monte directement sur les instruments Oriel à bride femelle de série 38,1 mm. Un câble BNC de 2 m connecte l'obturateur à votre générateur de créneaux. Il ne convient qu'à la lumière visible. Filtré les rayonnements UV, qui peuvent endommager définitivement le matériau FLC, à l'aide du filtre UV à bande passante longue 51292.

Principe de fonctionnement

La conception de notre obturbateur optique est simple. Une fine couche de matériau FLC (cristal liquide ferroélectrique) est prise en sandwich entre deux polariseurs. Lorsque la tension de +5 VDC est appliquée, l'axe optique de la couche FLC, $\lambda/2$ d'épaisseur à 510 nm, tourne d'environ $\sim 45^\circ$ par rapport au premier polariseur. Après ce passage à travers la couche FLC, l'orientation de l'axe de polarisation de la lumière transmise tourne d'environ $\sim 90^\circ$, ce qui permet une transmittance à travers le deuxième polariseur. La figure 1 illustre ce principe. Lorsqu'une tension de -5 VDC est appliquée à l'obturateur, l'axe optique du matériau FLC est aligné sur le polariseur d'entrée, ce qui ne produit pas de rotation de la polarisation. Le deuxième polariseur croisé bloque la lumière, ce qui ferme l'obturateur.

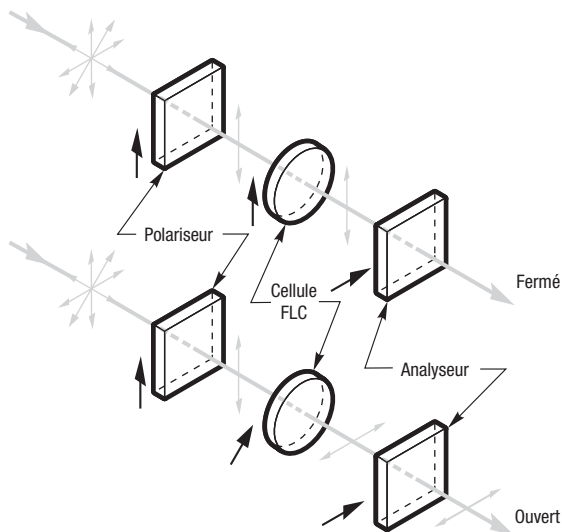


Figure 1 : Principe de fonctionnement de l'obturateur optique 50075

- Temps de réponse rapide, < 80 μ s
- Insensible aux vibrations
- Compact et facile à monter

Spécifications (Température de la pièce)

Transmittance de l'obturateur ouvert	>25 %
Transmittance de l'obturateur fermé	<0,05 %
Taux de contraste	>500:1
Temps de réponse optique (0-10 %)	<80 μ s
Temps de montée/descente optique (10-90%/90-10%)	<80 μ s
Qualité de l'image transmise	>75 μ m/mm
Distorsion du front d'onde transmis	<0,5 onde (sans polariseur, $\lambda = 632,8$ nm)
Plage de longueur d'onde	400-700 nm (center $\lambda = 510 \pm 25$ nm)*
Angle d'acceptance	20°, maximum (O.N. 0,34 ou F/1,4)
Température de fonctionnement	0 à 50 °C**
Tension de commande	± 5 VDC-forme d'onde bipolaire
Énergie de commutation	<2,5 μ J (300 μ W @ 60 Hz)
Capacité	<200 nF
Résistance de série typique	$\sim 200 \Omega$
Résistance de Shunt	>20 M Ω

* Utilisez le filtre 51292 pour bloquer les rayonnements UV.

** Les caractéristiques de performances varient en fonction de la température.

Références pour commander

Référence	Description	Prix
50075	Obturbateur optique	890 €
51292	Filtre UV longue bande passante	43 €
7123	Support de filtre	61 €

Hacheurs optiques Oriel



Système de hachage ouvert 75159 avec roue de hachage à double ouverture.

Il s'agit de systèmes de hachage indépendants, incluant chacun un contrôleur de hachage et une tête de hachage. Les lames du hacheur sont vendues séparément. Elles modulent une source d'onde continue pour la détection par détecteurs pyroélectriques ou autres, et par lock-in numérique. Il est possible de caler le hacheur sur un signal de référence et de contrôler la phase. Remarque : les lock-in numériques Oriel Merlin™ commandent les hacheurs Oriel, si bien qu'il n'est pas utile d'acheter un système incluant un contrôleur. Reportez-vous à page 1315 sur les hacheurs Merlin™.

Hacheur optique ouvert ou fermé ?

Nous proposons deux types de système de hachage : ouvert ou fermé. Ils utilisent tous les deux le même contrôleur et la plupart des mêmes roues.

Système de hachage ouvert

- Moins cher
- Permet de hacher simultanément plusieurs faisceaux avec les nouvelles doubles roues de hachage
- Montable sur tige

Système de hachage fermé

- La lame du hacheur est enfermée pour un fonctionnement plus sécurisé
- Protège de la lumière dangereuse dispersée par des sources d'intensité élevée
- Il est doté de brides de série 38,1 mm pour un couplage direct avec les sources lumineuses ou les détecteurs Oriel
- Offre une fréquence "d'obturateur" on/off

Roues de hachage

Nous proposons deux types de roues de hachage : à ouverture unique ou double. Il s'agit dans les deux cas de roues de 128 mm de diamètre présentant un schéma d'ouverture standard. Les modèles à ouverture unique conviennent à toutes les têtes de hachage. Ceux à double ouverture ne sont utilisables qu'avec les têtes de hachage ouvert. Utilisez les modèles à ouverture double pour hacher plusieurs faisceaux simultanément. Les roues sont gravées avec précision et revê-

- Fréquence variable, de moins de 1 Hz à 3000 Hz
- Affichage numérique de la véritable fréquence, avec une précision de ± 1 digit
- Roues à deux ouvertures pour sommer ou soustraire les fréquences
- Contrôle de la phase par rapport à une référence
- Capacité d'arrêt On/Off

tues d'un absorbant large bande qui minimise la rétrodifflexion. La fréquence de hachage peut être réglée à l'aide du contrôleur. Quelle que soit la situation, le taux de hachage maximum dépend :

1. du diamètre du faisceau, que détermine le nombre maximum d'ouvertures que vous pouvez utiliser (cf. figure 1)
2. du taux de rotation maximum du moteur : 80 tours/s pour un fonctionnement continu.

Le tableau sur les roues de hachage indique le nombre d'ouvertures, la fréquence de hachage maximum et le diamètre faisceau limite pour chaque roue, à la modulation maximale. Si la taille du faisceau limite le taux de hachage, pensez à focaliser le faisceau au niveau du hacheur afin de réduire la taille du faisceau. Cela permet d'utiliser une roue avec davantage d'ouvertures, et donc d'obtenir un taux de hachage supérieur..

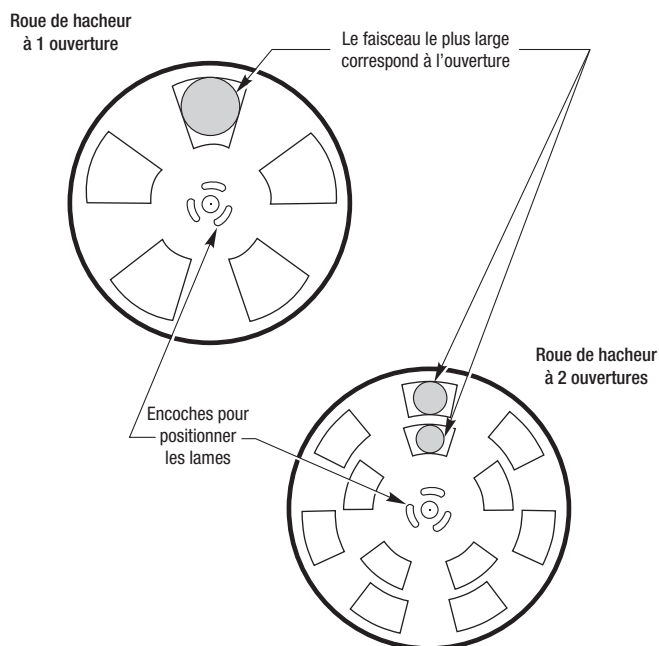


Figure 1 : Le plus large faisceau entre juste dans l'ouverture, son bord correspondant au bord de l'ouverture. C'est le plus large faisceau qui est complètement bloqué par la lame. Avec deux lames, il est possible d'utiliser les fentes pour faire tourner les lames l'une par rapport à l'autre, afin de choisir le cycle opératoire.

Caractéristiques

Gamme de fréquences internes	10 Hz à 3 kHz (capacité de moins de 1 Hz en tant qu'obturateur)
Alimentation	115/230 V 50/60 Hz
Fonctions d'obturation	Arrêt sur position ouvert ou fermé (systèmes fermés seulement)

Références pour commander

Systèmes de hachage

Référence	Description	Prix
75158	Système de hachage fermé (inclut la tête de hachage, le contrôleur et les ouvertures. Commandez les roues de hachage séparément)	2134 €
75159	Système de hachage ouvert (inclut la tête de hachage et le contrôleur. Commandez les roues de hachage séparément)	1781 €

Roues de hachage

Type	Nombre d'ouvertures	Fréquence maxi de hachage	Diamètre faisceau (mm)	Référence	Prix
Ouverture unique	2	200 Hz	32	75162	76 €
	5	500 Hz	28	75163	76 €
	12	1200 Hz	13,7	75166	81 €
	30	3000 Hz	4,6	75164	81 €
Double ouverture*	7/5	700/500 Hz	16,4/13,2	75167	90 €
	30/25	3000/2500 Hz	5,9/4,8	75168	90 €

*Utilisable uniquement avec le système de hachage ouvert 75159.

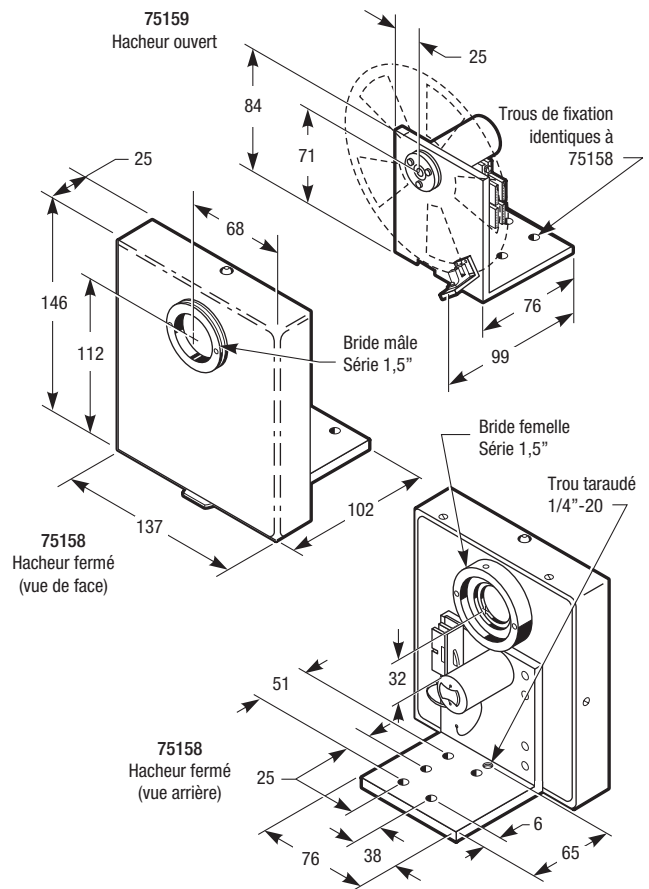


Figure 2: Têtes de hachage ouvert et fermé.

MONOCHROMATEURS
ET SPECTROGRAPHESSYSTÈMES DE DÉTECTION
MONOCANAU

MINISPECTROMÈTRES

SPECTROMÈTRES DE TABLE

SPECTROMÈTRES FT-IR

ACCESSOIRES

Blocs et supports de fentes Oriel



Fente fixe dans le support de fentes fixes 77394.

Nos fentes de précision sont utiles pour l'imagerie, pour obtenir la bonne ouverture de faisceau et pour des applications comme l'étude de profils de faisceaux. Ce sont les mêmes blocs que nous utilisons dans nos Monochromateurs Oriel (page 1253) et nos Spectrographes (page 1284). Nous proposons trois types de fentes :

- Fentes fixes individuelles
- Roue à multiples fentes fixes
- Bloc de fentes variables micrométriques pilotable

Fentes fixes individuelles

Nos fentes de précision sont livrées montées sur une glissière usinée qui s'adapte au Support fente fixe 77394. Nous proposons des largeurs de fente allant de 10 μm à 6,32 mm.

Roue à multiples fentes fixes

Le bloc 77269 est composé de huit fentes montées sur un disque rotatif. Une roue manuelle fait tourner le disque, qui possède une détente positive pour une exacte répétabilité de la position de la fente. Les largeurs de fente vont de 50 μm à 3,16 mm. La hauteur de la fente est ajustable de 1 à 12 mm avec une glissière en queue de poisson. La roue à fentes fixes multiples possède une bride mâle de série 38,1 mm à une extrémité; l'autre extrémité a un tube d'extension de 22 mm de diamètre qui est relié au support 13920.

Bloc de fentes variables micrométriques pilotable

La fente est ajustable en continu de 4 μm à 3 mm de largeur au moyen d'une roue graduée. La hauteur de la fente est ajustable de 2 à 15 mm. Quand elle est en position complètement fermée, l'ouverture maximale est de 4 μm .

Comme la roue à multiples fentes fixes, le bloc possède une bride mâle de série 38,1 mm d'un côté et un tube d'extension de 22 mm de diamètre de l'autre. Il s'adapte au support 13920.

Montage

Le Support 77394 maintient sur tige toute fente fixe individuelle; il comprend une tige optique de 38 mm de long. Le 13920 maintient sur tige les Blocs fixes multiples 77269 et les Blocs de fentes variables micrométriques pilotables 74001. Il comprend une tige optique de 38 mm de longueur.

- Plusieurs types de fente disponibles
- Support compact monté sur tige pour chaque type

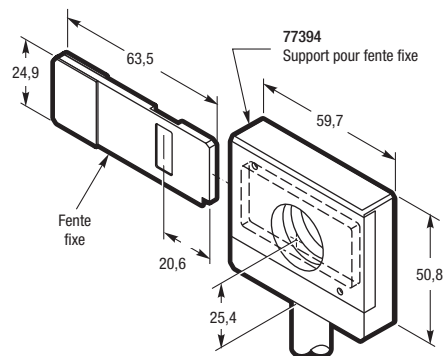


Figure 1 : Support de fente fixe 77394.

Référence pour commander

Fentes fixes

Référence	Largeur de fente (μm)	Hauteur de fente (mm)	Prix
77222	10	2	334 €
77220	25	3	334 €
77225	25	6	334 €
77221	50	3	250 €
77219	50	6	250 €
77229	100	10	139 €
77228	100	3	139 €
77218	120	18	139 €
77730	200	3	139 €
77731	200	10	139 €
77217	280	18	139 €
77732	500	15	139 €
77216	600	18	139 €
77215	760	18	139 €
77733	1000	15	139 €
77214	1240	18	139 €
77736	5000	15	139 €
77213	1560	18	139 €
77734	2000	20	139 €
77212	3160	18	139 €
77736	5000	15	139 €
77735	5000	20	139 €
77211	6320	18	139 €

Blocs et supports de fentes

Référence	Description	Tige incluse	Prix
77269	Fentes multiples fixes	Non disponible	636 €
74001	Fente micrométrique ajustable	Non disponible	554 €
77394	Support de fente individuelle fixe	Tige 38,1 mm	207 €
13920	Support sur tige pour les blocs 77269 et 74001	Tige 38,1 mm	69 €

Compartiment à bride pour prélèvement Oriel



Compartiment pour prélèvement 78100 avec cuvettes.

Pour l'analyse, le compartiment pour prélèvement 78100 maintient des cuvettes de dimensions 10x10x45 mm dans le champ optique. Il présente des brides de série 38,1 mm, pour une liaison directe avec les monochromateurs

et spectrographes Oriel (nous proposons également un support pour prélèvement adapté à nos minispectromètres, cf. page 1360). La conception de l'écran interne du Compartiment pour prélèvement 78100 empêche la lumière d'atteindre directement la sortie sans passer par la cellule, et le panneau cannelé empêche la lumière ambiante d'entrer dans le compartiment. Le panneau s'enlève facilement pour l'insertion ou pour l'extraction du prélèvement.

Supports pour filtres et lentilles

Un des paramètres pratiques du 78100 est son support de filtre interne. Il vous permet d'utiliser des filtres d'excitation ou d'émission sans besoin d'un filtre additionnel. Le support de filtre, relié à l'intérieur d'un des ports, supporte deux filtres circulaires de 51 mm, et mesurant jusqu'à 3 mm d'épaisseur. Pour la plupart des applications, vous voudrez focaliser la lumière incidente sur votre prélèvement, et souvent cette lumière est collimatée. Vous voudrez peut-être alors recollimater le faisceau de sortie, ou imager une région fluorescente de la cellule sur la fente d'entrée de votre spectrographe. Le 78100 possède deux supports de lentilles pour des lentilles de 38 mm de diamètre. L'ouverture utile est de 30 mm. La distance de la lentille au prélèvement est de 51 mm. Si vous souhaitez des lentilles de longueur focale plus importante, utilisez des tubes entretoises (page 267).

Bloc réflecteur sphérique

Pour des applications de diffusion de lumière ou de fluorescence, comme le Raman, vous pouvez augmenter la radiation collectée en plaçant le réflecteur sphérique dans les deux ports opposés aux ports de signal et d'entrée. Cela reflétera la lumière qui normalement serait perdue, de nouveau dans la cellule. Le Bloc réflecteur sphérique 78103 en option utilise un miroir traité à l'AlMgF₂ à haute réflectivité et large bande.

- Supporte des cuvettes de dimensions 10x10 mm
- Système lumineux compact évitant les problèmes générés par la lumière ambiante
- Support intégral de lentilles et filtres

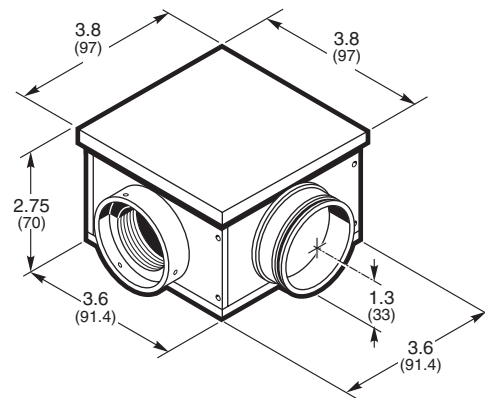


Figure 1 : Compartiment à bride pour prélèvement 78100 Oriel.

Référence pour commander

Référence	Description	Prix
78100	Compartiment pour prélèvement	1 003 €
78103	Assortiment de réflecteurs sphériques	166 €
78101	Capot pour port (Le modèle 78100 inclut 2 capots pour port)	43 €
77792	Double anneau de couplage mâle (2 anneaux de couplage inclus dans le modèle 78100)	63 €

Compartiment d'échantillon pour faisceaux de fibres Oriel



30750 Compartiment d'échantillon avec faisceau de fibre, monté sur un PMT Oriel

- Mesure la fluorescence, absorbance, la diffusion et la turbidité des échantillons liquides
- Illumine les échantillons sans poser de problème d'alignement
- Contient jusqu'à 3 faisceaux de fibres

Si vous effectuez des mesures de fluorescence, d'absorbance ou autres sur des échantillons liquides, utilisez le compartiment d'échantillon 30750 et éliminez les soucis liés à l'alignement optique. Le 30750 contient jusqu'à trois faisceaux de fibres joints à des sondes de faisceau à focalisation ou à collimation. Les sondes de faisceau sont décrites page 289. Vous pouvez focaliser la sortie d'un faisceau de fibre directement sur l'échantillon puis collecter les rayonnements émis à l'aide d'une deuxième fibre, ou l'envoyer directement vers un détecteur. Le 30750 contient des cuvettes de 10 mm de longueur de chemin (vendues page 1427).

Quatre ports

Le 30750 est doté de deux ports qui acceptent les faisceaux de fibres auxquels sont joints des sondes de faisceau, et deux ports à brides de série 38 mm (un mâle et un femelle). Il est possible de monter une troisième fibre optique avec sonde de faisceau jointe en utilisant les dispositifs à brides 77803 (mâle) ou 77873 (femelle). La quatrième port permet d'accoupler le compartiment d'échantillon aux détecteurs. Le 30750 est également doté d'un trou non débouchant 1/4-20 à sa base pour un montage sur colonne.

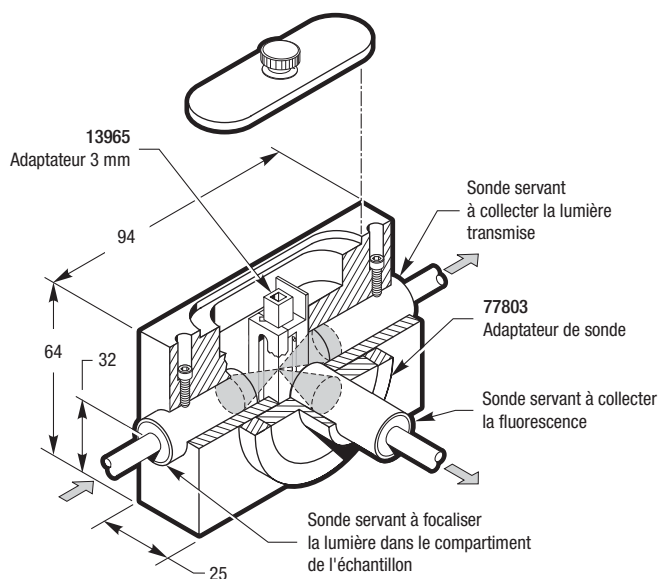


Figure 1 : Compartiment d'échantillon 30750 avec trois sondes de faisceau.

Références pour commander

Référence	Description	Prix
30750	Compartiment échantillon pour Fibres optiques Oriel	755 €
77803	Bride de sonde à faisceau avec bride de la Série de bride mâle 38,1 mm	44 €
77873	Bride de sonde à faisceau avec bride femelle de la série 38,1 mm	44 €

Cuvettes et supports cuvettes Oriel



Support cuvette 13950 monté en colonne, avec cuvette

Ces cuvettes sont faites en verre de qualité optique ou en silice fuselée de qualité UV ; les modèles de silice fondue transmettent jusqu'à 200 nm au plus bas. Les quatre fenêtres et la base sont polies. Chaque cuvette est fournie avec un revêtement Teflon®. Nous proposons des cellules pour chemin optique de 3 et 10 mm. Les différentes applications concernées :

Les cellules 3x3 sont parfaites pour les études de fluorescence

Les cellules 10x10 sont utilisées pour les mesures d'absorption, de dispersion et de fluorescence

Support cellule renforcée pour travail sur paillasse optique

Le monteur 13950 maintient toute cellule de cadre standard 12,5x12,5 mm sur une colonne optique. Il possède une ouverture rectangulaire de 29 mm de hauteur et de 8 mm de largeur sur chaque côté. Quand vous voyez ou détectez la fluorescence ou un autre signal à travers les côtés de la cellule, les ouvertures minimisent la lumière réfléctée ou dispersée par les faces d'entrée et de sortie de la cellule. Le 13950 inclut une colonne optique de 76,2 mm de longueur.

Référence pour commander

Cuvettes

Référence	Dimensions intérieures (mm)	Matériau	Prix
13955*	10x10x45	Silice fondue	206 €
13960	10x10x45	Silice fondue	167 €
13961	10x10x45	Verre	110 €
13965	3x3x40	Silice fondue	206 €

*Le 13955 présente un revêtement en Teflon "scellé" pour éviter les déversements. Le revêtement ne s'extraie pas si la cuvette est penchée ; toutes les autres cuvettes ont un revêtement adapté qui pourrait tomber si la cuvette est accidentellement renversée.

Support cuvette

Référence	Description	Prix
13950	Supports de cellules chaudes (comprend une tige optique de 76,2 mm)	144 €
13970	Adaptateur pour Cuvette 3 mm	80 €

- Longueurs de trajectoire 3 et 10 mm
- Modèles en silice fondue et verre

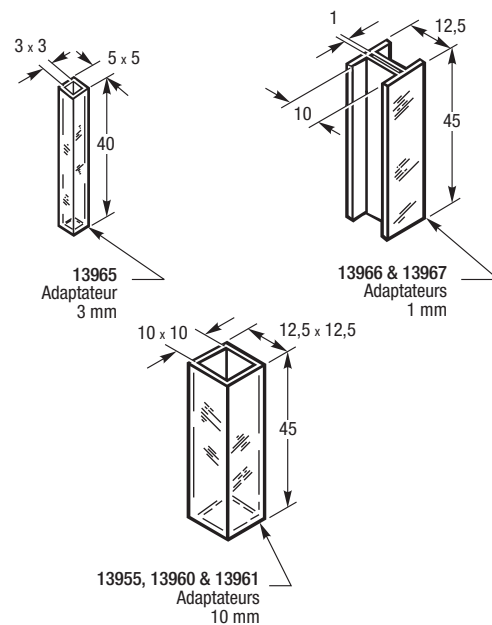


Figure 1 : Cuvettes Oriel.

Support de séparateur de faisceau à bride Oriel



Support de séparateur de faisceau 78150 monté en colonne.

Le séparateur de faisceau 78150 maintient un séparateur de faisceau carré de 50,8 mm de côté et jusqu'à 6 mm d'épaisseur maximum, à un angle de 45°. Puisqu'il peut être directement relié aux détecteurs, monochromateurs et sources lumineuses Oriel via les brides de série 38,1 mm, c'est un outil pratique pour séparer les faisceaux dans un système optique fermé. Le 78150 présente deux supports de lentille pour des lentilles de 38,1 mm de diamètre.

Montage

Vous pouvez monter le 78150 directement sur nos autres instruments via les brides de série 38,1 mm. Cela permet une rotation du 78150, et le faisceau séparé inscrit alors un cercle perpendiculaire au faisceau incident traversant. Deux trous taraudés 1/4-20 reçoivent les colonnes optiques si vous préférez monter en colonne l'élément et varier la hauteur de l'axe optique.

- Supporte un séparateur de faisceau à un angle de 45°
- Monté en colonne pour que vous puissiez varier la hauteur de l'axe optique
- Inclut des supports de lentille

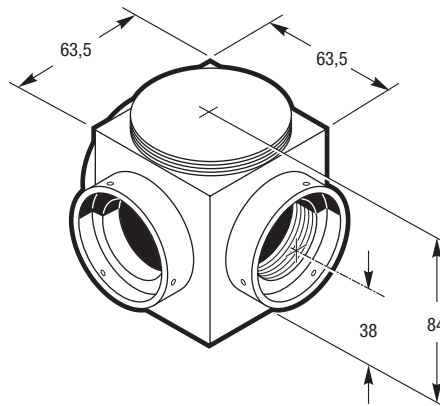
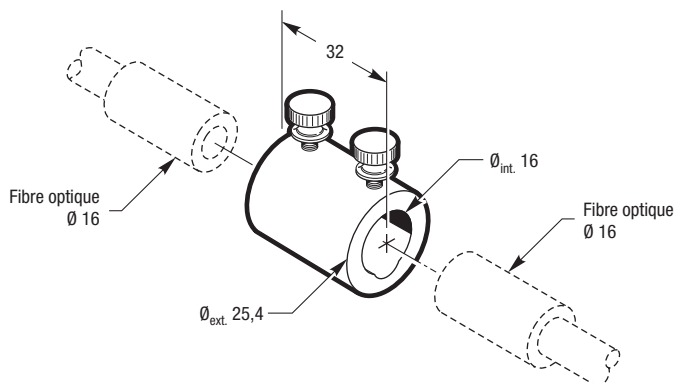


Figure 1 : Support de séparateur de faisceau à bride Oriel 78150.

Référence pour commander

Référence	Description	Prix
78150	Support de séparateur de faisceau	442 €
6195	Support de lentille 38,1 mm	67 €
78122	Double anneau de couplage mâle	57 €

Coupleur pour faisceaux de fibres Oriel



Coupleur de faisceau de fibres 77807, et deux faisceaux de fibres

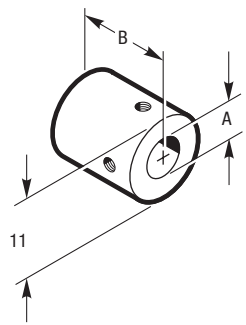
Le 77807 unit deux faisceaux de fibre Oriel. Ce cylindre avec vis à serrage à main a un diamètre interne de 11 mm. Des pertes d'énergie transmises se produisent, en raison principalement des pertes par réflexion sur les faces des fibres et par le fait que l'alignement fibre-à-fibre n'est pas optimal. À cause des pertes dues au mésalignement, nous ne recommandons pas cet outil pour les faisceaux dont les diamètres sont inférieurs à 2 mm.

- Couple deux Faisceaux de fibre Oriel ensemble
- Simple et économique

Référence pour commander

Référence	Description	Prix
77807	Connecteur de faisceau de fibres	44 €

Coupleurs pour faisceaux de fibre Oriel



Ferrule standard 11 mm pour faisceaux de fibre.

La plupart des faisceaux de fibre Oriel utilisent des ferrules de 11 mm. Avoir un diamètre de faisceau externe commun simplifie le couplage et le positionnement. La ferrule décrite ici remplace les ferrules manquantes ou convertit les terminaisons SMA ou ST en fibres cœur unique de 11 mm.

Ferrules 11 mm pour faisceaux de fibre Oriel

Ces ferrules de fibre optique standard sont des cylindres en aluminium qui s'attachent aux extrémités des faisceaux de fibres, en utilisant des vis de réglage. Nous les fournissons comme partie intégrante de la plupart de nos faisceaux de fibres optiques Oriel. Ils permettent d'avoir sur tous les faisceaux un diamètre externe commun de 11 mm. Cela permet d'utiliser les mêmes supports et positionneurs pour tous les faisceaux. Ici, nous fournissons séparément les ferrules pour que vous puissiez adapter vos propres faisceaux de fibres, ou remplacer les ferrules éventuellement perdues.

Ferrules 11 mm pour Fibres uniques terminées en SMA et en ST

Les ferrules 77670 et 77675 ont un diamètre externe de 11 mm avec une terminaison SMA ou ST, respectivement. Cela vous permet d'utiliser n'importe quelle fibre unique de terminaison adaptée avec notre gamme complète de supports et positionneurs faisceaux de fibres.

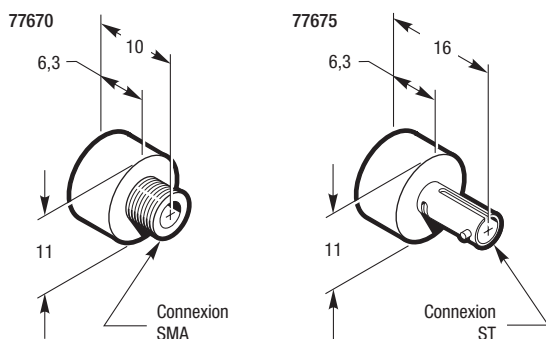


Figure 1 : Ferrules 77670 et 77675.

- Convertissent les terminaisons SMA et ST en Faisceaux 11 mm standard Oriel
- Remplacent les ferrules perdues pour Faisceaux de fibres Oriel

Référence pour commander

Ferrules 11 mm pour Faisceaux de fibres Oriel

Référence	A (mm)	B (mm)	Prix
77640	4,1	9,65	14,40 €
77641	4,6	9,65	14,40 €
77642	4,6	12,2	14,40 €
77663	4,1	12,2	14,40 €
77665	5,0	9,65	14,40 €
77666	6,4	12,2	14,40 €
77667	8,0	12,2	14,40 €
77664		9,65	57 €

Ferrules 11 mm pour Fibres uniques terminées en SMA et ST

Référence	Description	Prix
77670	Convertisseur de terminaison SMA en ferrule 11 mm (Transforme un raccord SMA en ferrule standard de 11 mm)	36 €
77675	Convertisseur de terminaison ST en ferrule 11 mm (Transforme un raccord ST en ferrule standard de 11 mm)	47 €

Cellules étalon Gaz et Vapeur

Étalon de longueur d'onde



Les **cellules étalon Gaz et Vapeur** de Newport sont proposées dans différentes configurations et sous la forme de différents éléments, permettant d'obtenir des spectres moléculaires d'absorption en utilisant une source large bande. Elles représentent un étalon de longueur d'onde pour tout appareil ou instrument de mesure spectrale, cf. le tableau ci-dessous pour les descriptions et les raies d'absorption pour chaque type de gaz.

Raies d'absorption pour la cellule.

Caractéristiques et références pour commander

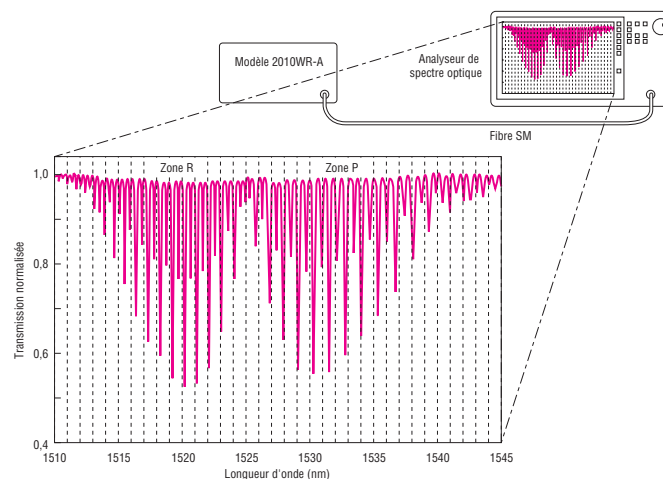
Référence	Description	Dimensions (mm)	Prix
Cellules étalon phase vapeur			
2010-I	Cellule à vapeur d'iode (633 nm)	25x76	702 €
2010-K	Cellule à vapeur de potassium (770 nm)	13x51	702 €
2010-RB-01	Cellule à vapeur de rubidium (780 et 795 nm)	25x25	297 €
2010-RB-02	Cellule à vapeur de rubidium (780 et 795 nm)	25x51	297 €
2010-RB-03	Cellule à vapeur de rubidium (780 et 795 nm)	25x76	297 €
2010-CS-01	Cellule à vapeur de césium (852 nm)	25x25	297 €
2010-CS-02	Cellule à vapeur de césium (852 nm)	25x51	297 €
2010-CS-03	Cellule à vapeur de césium (852 nm)	25x76	297 €
Cellules étalon phase gazeuse			
2010-AC12	Cellule à acétylène gazeux ⁽¹⁾ cf. tableau	8x51	1 620 €
2010-HCN	Cellule à cyanure d'hydrogène gazeux ⁽²⁾ , cf. tableau	7x75	1 831 €
Accessoires			
818-SL	Détecteur au silice (400–1100 nm)		495 €
818-IR	Détecteur au germanium (800–1800 nm)		637 €
M-LCM-2	Pince à serrage concentrique		248 €

Raies d'absorption pour la cellule

- 633 nm
- 770 nm
- 780 nm & 795 nm
- 852 nm
- Cellules à plusieurs lignes, cf. les tableaux

Applications

- Étalonnage et calage des sources
- Étalonnage des analyseurs de spectre optique



Étalonnage d'un analyseur de spectre optique en utilisant l'absorption par l'acétylène ($^{12}\text{C}_2\text{H}_2$) de la lumière émise par une LED.

- 1) Pression interne 225 ± 10 % hPa
- 2) Pression interne 100 ± 10 % hPa