

الجمهورية الجزائرية الديمقراطية الشعبية  
République Algérienne Démocratique et Populaire  
وزارة التعليم العالي و البحث العلمي  
Ministère de l'enseignement Supérieur et de la Recherche scientifique



Université Mohamed Khider Biskra  
Faculté des Sciences et de la Technologie  
Département de Génie Electrique  
Filière : Electrotechnique  
Option : Réseaux Electriques  
Réf.....

Réf:.....

**Mémoire de Fin d'Etudes  
En vue de l'obtention du diplôme:**

**MASTER**

***Thème***

Pilotage sous LabView d'un système de  
protection à max de courant

**Présenté par :**

*Zaaboubi Khaled*

**Soutenu le : 04 Juin 2013**

**Devant le jury composé de :**

Mr : GHOGGAL AdeL

MCB

Président

Mr : Cheriet Ahmed

MCA

Encadreur

Mr : ZOUZOU SaLah Eddine

Professeur

Examineur

**Année universitaire : 2013/ 2014**

الجمهورية الجزائرية الديمقراطية الشعبية  
République Algérienne Démocratique et Populaire  
وزارة التعليم العالي و البحث العلمي  
Ministère de l'enseignement Supérieur et de la recherche scientifique



Université Mohamed Khider Biskra  
Faculté des Sciences et de la Technologie  
Département de Génie Electrique  
Filière : Electrotechnique  
Option : Réseaux Electriques

Mémoire de Fin d'Etudes  
En vue de l'obtention du diplôme:

**MASTER**

*Thème*

Pilotage sous LabView d'un système de  
protection à max de courant

**Présenté par :**

*Zaaboubi Khaled*

**Avis favorable de l'encadreur :**

Dr : Cheriet Ahmed

*signature :*

**Avis favorable du Préside du Jury**

Dr: GHOGGAL AdeL

*Signature:*

**Cachet et signature**

الجمهورية الجزائرية الديمقراطية الشعبية  
République Algérienne Démocratique et Populaire  
وزارة التعليم العالي و البحث العلمي  
Ministère de l'enseignement Supérieur et de la Recherche scientifique



Université Mohamed Khider Biskra  
Faculté des Sciences et de la Technologie  
Département de Génie Electrique  
Filière : Electrotechnique  
Option : Réseaux Electriques

## *Thème :*

# Pilotage sous LabView d'un système de protection à max de courant

**Proposé par :** Zaaboubi khaled

**Dirigé par :** Dr. Cheriet Ahmed

### **RESUMES (Français et Arabe)**

La protection des réseaux électriques désigne l'ensemble des appareils de surveillance et de protection assurant la stabilité d'un réseau électrique. Cette protection est nécessaire pour éviter la destruction accidentelle d'équipements coûteux et pour assurer une alimentation électrique ininterrompue. Dans ce travail, nous avons proposé la réalisation pratique d'une protection à max de courant piloté sous LabView.

حماية الشبكات الكهربائية تعني مجموعة العناصر التي وظيفتها هي ضمان استقرار عمل الشبكة. هذه الحماية مهمة لتفادي الضرر الذي قد يلحق بمكونات الشبكة. هذا العمل يهتم بإنجاز نظام حماية رقمية باستعمال برنامج LabView.

## Le mémoire contient par ordre d'apparition:

- Dédicaces
- Remerciements
- Liste des Tableaux
- Liste des Figures
- Liste des abréviations
- Résumés (bilingue)

### Sommaire :

- \* Introduction générale
- \* Chapitre 1, 2, 3...  
(Chaque chapitre commence par une Introduction et se termine par une conclusion)
- \* Conclusion générale et perspectives
- \* Bibliographie
- \* Annexe

### Type d'écriture:

- Times new Roman 12
- Les titres en Gras
- Interligne 1.5
- Formules et Figures sont numérotées par chapitre :  
exp. Fig. n°Chap. n°figure (Fig. I.1) ou  
(Equ. I.1)

---

### **Remarques :**

- Eviter le glaçage de la page de garde.
- Respecter le contenu par ordre d'apparition.

- عدم تجليد الصفحة الأولى
- احترام المحتوى المذكور أعلاه

## REMERCIEMENTS

Ce mémoire de fin de formation est l'aboutissement des efforts conjugués d'un certain nombre de personnes qui nous ont apporté une assistance morale, technique et matérielle.

Qu'il nous soit donc permis de nous acquitter d'un devoir, celui de présenter nos sincères remerciements à toutes ces personnes. Alors, nous présentons nos vifs remerciements à nos parents qu'ils sont toujours proches de nous par leurs encouragements et par leurs soutiens.

Nous exprimons nos remerciements à **Dr. cheriet Ahmed, notre** Encadreur qui a manifesté son entière disponibilité pour nous aider, et n'a ménagé aucun effort pour l'aboutissement de ce travail. Nos remerciements vont également à tous les enseignants de notre département de génie électrique-Biskra qui ont toujours donné le meilleur d'eux-mêmes afin de nous assurer une formation de qualité.

Nous tenons à remercier aussi le **Dr. GHOGGAL Adel** (président de jury) et le membre du jury **PROF ZOUZOU Salah Eddine** de l'intérêt dont ils font preuve à notre égard pour lire ce mémoire et en assistant à notre soutenance. Enfin nous invitons tous ceux qui de près ou de loin ont contribué à la réalisation de ce travail, à trouver dans le même hommage le témoignage de notre estime et de notre gratitude.

## Liste de figure

### Chapitre I

Figure 1:Exemple d'une partie d'un réseau de transport.....	4
Figure 2:Différents modes de distribution. ....	5
Figure 3:Courant de court-circuit .....	6
Figure 4:court-circuit triphasé .....	7
Figure 5:court-circuit entre phase et terre.....	8
Figure 6:court-circuit biphasé.....	9
Figure 7:court-circuit biphasé terre.....	9
Figure 8:Schéma équivalent du réseau au court-circuit.....	10
Figure 9:Décomposition du courant de court-circuit .....	10
Figure 10:La foudre.....	12
Figure 11:Surtensions directes. ....	13
Figure 12:Surtensions indirectes. ....	13
Figure 13:Principe du Paratonnerre à tige.....	14
Figure 14. Exemple de protection d'un Transformateur par éclateur à tiges. ....	14

### Chapitre II

Figure 1:Chaîne principale de la protection électrique .....	16
Figure 2:Transformateur de courant type tore .....	18
Figure 3:Courbe de magnétisation (d'excitation) d'un TC.....	19
Figure 4:Appareil de contrôle d'arc. ....	22
Figure 5:Disjoncteurs à huile double coupure.....	23
Figure 6:Disjoncteurs à huile simple coupure .....	23
Figure 7:Disjoncteur pneumatique.....	24
Figure 8:Construction générale d'un disjoncteur sous vide. ....	25
Figure 9:Relais électromagnétique à induction par disque simple. ....	28
Figure 10:Relais électromagnétique à induction par disque cylindrique. ....	28
Figure 11:Illustration d'une protection directionnelle. ....	30
Figure 12:Mesure du courant résiduel par 3TC.....	31
Figure 13:Mesure du courant résiduel par un tore.....	31
Figure 14:Mesure de la tension résiduelle avec TP à deux secondaires. ....	32
Figure 15:Mesure de la tension résiduelle l'aide de TP auxiliaires.....	32
Figure 16:Relais mesure le courant I1 et la tension V2-V3 : angle de .....	33
Figure 17:Caractéristique de fonctionnement .....	33
Figure 18:Caractéristique de fonctionnement d'une .....	34
Figure 19:schéma de principe de la mesure .....	34
Figure 20:Protection à temps indépendant.....	35
Figure 21:Protection à temps dépendant.....	36
Figure 22:décomposition d'un intervalle de sélectivité. ....	37
Figure 23:Principe de la sélectivité chronométrique.....	38
Figure 24:réseau en antenne avec sélectivité chronométrique. ....	39
Figure 25:sélectivité chronométrique avec relais à temps indépendant. ....	40

## Liste de figure

---

Figure 26:Sélectivité chronométrique avec relais à temps dépendant.....	40
Figure 27:Fonctionnement d'une sélectivité ampèremétrique. ....	41
Figure 28:Courbes de sélectivité.....	42
Figure 29:Exemple d'utilisation de la sélectivité logique. ....	43

### Chapitre III

Figure 1:National instruments Labview.....	45
Figure 2:De la grandeur physique à l'instrument réel. ....	48
Figure 3:De la grandeur physique à l'instrument virtuel.....	48
Figure 4:Ecran d'accueil de LabView .....	49
Figure 5:Un VI LabView est composé d'un diagramme (fenêtre blanche) et d'une face avant (fenêtre grise) et représenté par une icône .....	50
Figure 6:palette de commandes : à gauche sous forme de menu. ....	52
Figure 7:Commandes et un indicateur numériques. ....	54
Figure 8:La palette d'outils permet de choisir la fonctionnalité de la souris. ....	56
Figure 9:Face avant et diagramme « vide » d'un convertisseur d'unités.....	57
Figure 10:La palette de fonctions. ....	58
Figure 11:Etapes de la construction du diagramme.....	59
Figure 12:Aide contextuelle.....	60
Figure 13:Erreur de syntaxe, des flots sont regroupés.....	62
Figure 14:Affichage de la liste des erreurs .....	63

### Chapitre IV

Figure 1:Schéma de la protection avec relais électronique.....	64
Figure 2:. Montage du système de protection à relais électronique réalisé au laboratoire. ....	64
Figure 3:Schéma de principe du système de protection à relais numérique réalisé au laboratoire.....	65
Figure 4:Schéma du capteur de courant.....	66
Figure 5:Caractéristique du capteur. ....	67
Figure 6:Interface LabView du relais numérique.....	68
Figure 7:Circuit de commande de l'élément de coupure. ....	68
Figure 8:Schéma détaillé de la protection avec relais numérique. ....	69
Figure 9:Montage de la protection à relais numérique réalisé au laboratoire. ....	70

# Sommaire

## Chapitre I

<b>I.1.Introduction</b> .....	<b>3</b>
I.2. Description des réseaux électriques .....	3
I.2.1. Réseau de transport THT.....	3
I.2.2. Réseau de répartition HT .....	4
I.2.3. Réseau de distribution MT .....	4
<b>I.3. Etude des court -circuits</b> .....	<b>6</b>
I.3.1. Courant de court-circuit.....	6
I.3.2. Origines d'un courant de court-circuit.....	7
I.3.3. Effets et conséquences d'un courant de court-circuit .....	8
I.3.4. Types de court-circuit .....	8
I.3.5.Calcul d'un courant de court-circuit .....	9
<b>I.4. Surtensions</b> .....	<b>11</b>
<b>I.5.La foudre</b> .....	<b>12</b>
I.5.1.Effets de la foudre .....	12
<b>I.6.Protection contre la foudre.....</b>	<b>14</b>
I.6.1.Paratonnerre.....	14
I.6.2. Eclateur .....	14
I.6.3. Parafoudre varistance.....	15
<b>I.7.Les harmoniques.....</b>	<b>15</b>
<b>I.8.Conclusion.....</b>	<b>15</b>

## Chapitre II

<b>II.1.Introduction</b> .....	<b>16</b>
<b>II.2.Chaîne générale d'un système de protection.....</b>	<b>16</b>
II.2.1.Transformateur de courant.....	16
II.2.1.1.Définition .....	16
II.2.1.2.Types industriels .....	17
II.2.1.3. TC Tore .....	18
II.2.1.4. Courbe de magnétisation .....	19



<b>II.2.2.DISJONCTEUR.....</b>	<b>19</b>
II.2.2.1.INTRODUCTION .....	19
II.2.2.2.Combinaison relais de protection – disjoncteur .....	20
II.2.2.3. Arc électrique .....	20
II.2.2.3.1.Phase dehauteintensité .....	20
II.2.2.3.2.Phasethermique .....	21
II.2.2.3.3.Phasediélectrique.....	21
II.2.2.4. Types de disjoncteurs .....	21
II.2.2.4.1.Appareildecontrôled'arcs .....	21
II.2.2.4.2.Disjoncteursàhuile .....	22
II.2.2.4.3.Commutateurpneumatique .....	23
II.2.2.4.4.DisjoncteursSF6 .....	24
II.2.2.4.5.Disjoncteurs sous vide etcontacteurs .....	25
<b>II.2.3.Relais .....</b>	<b>26</b>
II.2.3.1.Introduction .....	26
II.2.3.2.Définition .....	27
II.2.3.2.Les type.....	27
II.3. Fonctions de protection.....	30
II.3.1. Protection directionnelle .....	30
II.3.2.Protection directionnelle de terre .....	30
II.3.3.Protection directionnelle de phase .....	32
II.3.4. Protection directionnelle de puissance .....	34
II.3.5.Protection à maximum de courant phase.....	35
II.3.5.1.Protection à maximum de courante phase à temps indépendante.....	35
II.3.5.2. Protection à maximum de courant phase à temps dépendant .....	36
<b>II.4. Sélectivité .....</b>	<b>36</b>
II.4.1. Sélectivité chronométrique.....	36
II.4.1.1.Principe .....	36
II.4.1.2. Mode de fonctionnement.....	36
II.4.1.2. Avantages .....	38
II.4.1.3. Inconvénients .....	38
II.4.1.4.Applications .....	38
II.4.2 .Sélectivité ampère métrique .....	40

II.4.2.1.Principe .....	40
II.4.2.2.Mode de fonctionnement .....	40
II.4.2.3.Avantages.....	40
II.4.2.4.Inconvénients .....	40
II.4.2.5.Application.....	41
<b>II.4.3.Sélectivitélogique.....</b>	<b>42 I</b>
I.4.3.1.Principe.....	42
II.4.3.2.Mode de fonctionnement .....	42
II.4.3.3.Avantages .....	43
II.4.3.4.Inconvénients .....	43
II.4.3.5.Application .....	44
<b>II.4.4.Conclusion .....</b>	<b>44</b>
<b>Chapitre III</b>	
<b>III.1. Introduction.....</b>	<b>45</b>
<b>III.2.Qu'est ce que LabView .....</b>	<b>45</b>
<b>III.3. Bases de la programmation en LabView.....</b>	<b>46</b>
III.3.1.Introduction .....	46
III.3.2. Notion de VI.....	46
III. 3.3. Origines de LabView.....	47
III.3.4.Le concept d'instrument virtuel .....	47
III. 3.5.Premier pas.....	50
III. 3.6.Créer un nouveau VI.....	50
<b>III. 3.7. Les palettes.....</b>	<b>51</b>
III.3.7.1.Palette de commandes .....	51
III.3.7.2. Palette d'outils .....	54
III.3.7.3. Palette de fonctions .....	56
<b>III.3.8.Création du diagramme .....</b>	<b>58</b>
III.3.8.1.Programmation flots de données.....	60
III.3.8.2.Correction syntaxique.....	61
<b>III.4.Conclusion.....</b>	<b>63</b>

## Chapitre IV

<b>IV.1. Introduction .....</b>	<b>64</b>
<b>IV.2. Réalisation pratique d'un système de protection à max de courant.....</b>	<b>64</b>
IV.2.1. Protection avec relais électronique .....	64
IV.2.2. protection avec relais numérique.....	64
<b>IV.3. Conclusion.....</b>	<b>71</b>

## Introduction générale

La protection des réseaux électriques désigne l'ensemble des appareils de surveillance et de protection assurant la stabilité d'un réseau électrique. Cette protection est nécessaire pour éviter la destruction accidentelle d'équipements coûteux et pour assurer une alimentation électrique ininterrompue. Un réseau électrique comporte trois parties la production, les lignes de transport haute tension et la distribution à moyenne et basse tension. Dans l'une ou l'autre de ces parties, chaque ouvrage peut être l'objet d'incidents, tels que le court-circuit.

C'est pourquoi toute une gamme d'appareils est installée pour éviter que ces incidents ne détruisent l'ouvrage. Parmi ces appareils, on cite les relais de protection chargés de mettre hors tension la partie en défaut. Les systèmes de protections permettent d'éviter les conséquences des incidents qui peuvent être dangereuses pour les personnes et pour le matériel. Pour cela, ils doivent pouvoir :

- ✚ Assurer la protection des personnes contre tout danger électrique.
- ✚ Limiter les contraintes thermiques, diélectriques et mécaniques.
- ✚ Préserver la stabilité du réseau.

Par exemple un système de protection contre les courts-circuits doit détecter les fonctionnements électriques anormaux dus aux défauts d'isolement entre un conducteur et la terre, entre deux conducteurs ou entre trois conducteurs pour les défauts triphasés. La protection est assurée lorsque les éléments défectueux sont mis hors tension le plus rapidement possible par les dispositifs de coupure.

Pour un bon fonctionnement du système de protection, on est amené à recorder les organes de protections avec la procédure de sélectivité. La sélectivité des protections a pour but d'assurer la continuité de service et de garantir la fonction secours entre les différents éléments de la protection, on distingue : la sélectivité ampérométrique, la sélectivité chronométrique et la sélectivité logique. Cette dernière constitue le sujet du présent travail. Ce mémoire est organisé comme suit

- ✚ Le premier chapitre décrit les perturbations dans le réseau électrique. Sont rappelées les origines ainsi que les conséquences des principales perturbations qui peuvent être apparaissent dans le réseau électrique. Sont étudiés le court-circuit, la surtension et les surintensités. Egalement, on rappelle le calcul des courant de court-circuit

- ✚ Le deuxième chapitre rapporte les fonctions des protections : la protection directionnelle, la protection différentielle, la protection à maximum de courant phase et terre. est consacré à l'étude des différents modes de sélectivités des protections : la sélectivité fusible – disjoncteur, la sélectivité chronométrique par le temps, la sélectivité ampérométrique par les courants et la sélectivité logique. Le troisième chapitre le programme LABVIEW.
- ✚ Enfin, le quatrième chapitre est consacré au pilotage sous LABVIEW d'un système de protection à max de courant.

## I.1.Introduction

A notre époque, et sans électricité, la vie quotidienne serait difficilement envisageable, il est donc nécessaire de savoir la produire de manière efficace et continue .Pour répondre à la consommation croissante d'électricité, il a fallu inventer et construire des centrales électriques pour produire de l'électricité. Une fois produite, elle doit être amenée chez le consommateur.

Les réseaux électriques de transport et de la distribution assurent le transit de l'énergie électrique entre les centrales de production et les consommateurs .Ces réseaux sont constitués d'un ensemble des appareils assurant des fonctions différentes (protection,...etc.).

## I.2. Description des réseaux électriques

D'une façon générale, les niveaux de tensions

- ✚ Un réseau de transport THT 220.....800 KV
- ✚ Un réseau de répartition HT 60.....170 KV
- ✚ Un réseau de distribution MT 5.....36 KV
- ✚ Un réseau de livraison BT 400/230 V

Cette hiérarchie varie considérablement d'un pays à l'autre [1].

### I.2.1. Réseau de transport THT

C'est généralement le réseau qui permet le transport de l'énergie depuis les centres éloignés de production vers les centres de consommation. C'est sur le réseau THT que sont en principe branchées les centrales de grandes puissances (> 300 MW). Les réseaux de transport constituent une vaste grille couvrant le territoire, à laquelle sont raccordées les sources et les utilisations (groupes, transformateurs). Chaque nœud A, B et C (FigI.2) constitue un « poste d'interconnexion ». Ce poste est en général constitué par un collecteur principal appelé « jeu de barres » sur lequel se raccordent les lignes, au moyen d'appareils.

Ces réseaux sont pour la plupart aériens et souterrains dans les villes ou à leur approches. Ils sont étudiés pour un transit donné correspondant en général à la limite thermique de la ligne. Une attention particulière doit être portée à l'effet couronne qui peut donner lieu en THT, à des pertes très significatives suivant le climat et l'altitude. Les pylônes de lignes sont équipés en général de deux ternes (2 fois 3 phases) voir quatre et même six ternes. Les protections de ces réseaux doivent être très performantes. Quant à leur exploitation, elle est assurée au niveau national par un centre de conduite ou dispatching à partir duquel l'énergie électrique est surveillée et gérée en permanence [1].

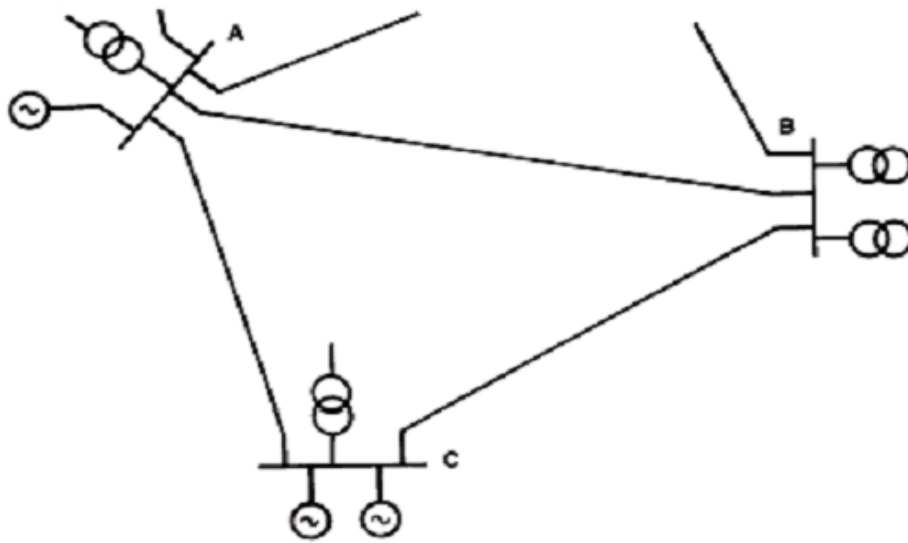


Fig. I.1.Exemple d'une partie d'un réseau de transport.

### I.2.2. Réseau de répartition HT

La finalité de ce réseau est avant tout d'acheminer l'électricité du réseau de transport vers les grands centres de consommation qui sont :

- ✚ Soit du domaine public avec l'accès au réseau de distribution MT,
- ✚ Soit du domaine privé avec l'accès aux abonnés à grande consommation (supérieure à 10 MVA) livrés directement en HT.

### I.2.3. Réseau de distribution MT

Les utilisateurs peuvent être groupés d'une façon très dense comme dans les villes ou bien séparés les uns des autres par des distances plus ou moins grandes comme dans les campagnes. Ils sont desservis par un réseau de distribution alimenté par un poste de répartition qui reçoit l'énergie, provenant de centrales éloignées, par l'intermédiaire du réseau de transport. Des lignes de distribution à moyenne tension (MT) partent des postes de répartition et alimentent des postes de transformation répartis en différents endroits de la zone à desservir; ces postes de transformation abaissent la tension à une valeur convenable pour alimenter le réseau de distribution publique auquel les abonnés sont raccordés par des branchements. On distingue, à travers le monde, différents systèmes de distribution MT. Citons principalement :

- ✚ Le système nord-américain (fig. I.2a) à neutre distribué directement mis à la terre l'ossature triphasée est composée de quatre fils, et les dérivations, à

## Chapitre I : Généralités

distribution monophasée entre phase et neutre, comportent un ou plusieurs fils de phase, suivant la puissance à desservir, plus le neutre.

- ✚ Le système utilisé par exemple en Grande-Bretagne ou en Irlande (fig. I.2b), qui à partir d'ossatures triphasées à trois fils sans neutre distribué alimente des dérivations qui peuvent être à deux fils de phase .
- ✚ Le système australien (Fig. I.2.c), particulièrement économique, est constitué d'ossatures à trois fils sans neutre distribué, avec, entre autres, des dérivations monophasées à un seul fil avec retour par la terre (cette solution nécessite une faible résistivité du sol).
- ✚ Le système français (fig. I.2d), entièrement triphasé en ossatures et dérivations, à neutre non distribué [1].

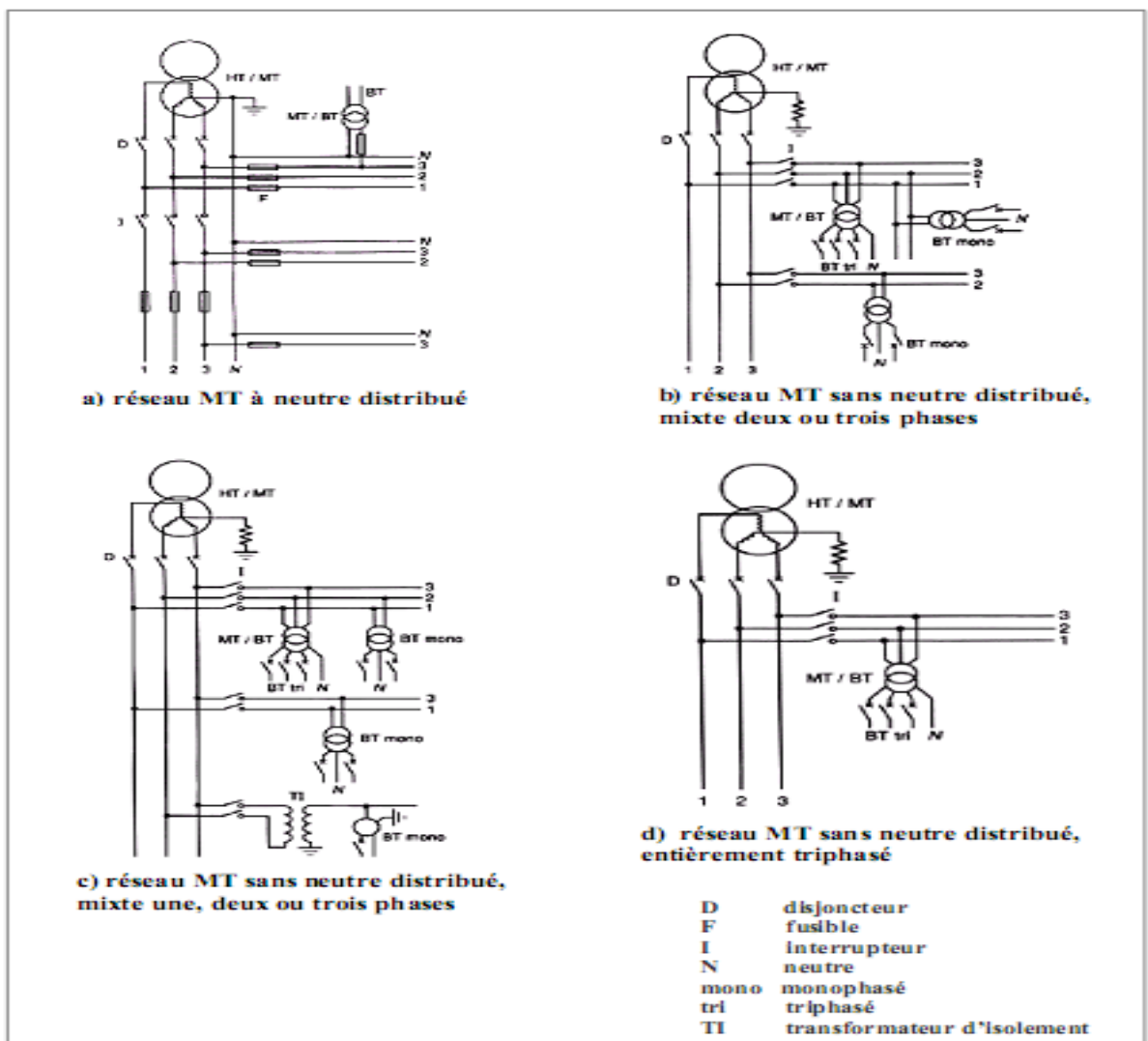


Fig. I.2. Différents modes de distribution.



### I.3. Etude des court -circuits

Toute installation électrique doit être protégée contre les courts-circuits et ceci, sauf exception, chaque fois qu'il y a une discontinuité électrique, ce qui correspond le plus généralement de bien choisir la section des conducteurs et les appareils de protection. L'intensité du courant de court-circuit est à calculer aux différents étages de l'installation, ceci pour pouvoir déterminer les caractéristiques du matériel qui doit supporter ou couper ce courant de défaut. Deux valeurs du courant de court-circuit doivent être connues, le premier est le courant maximal de court-circuit qui détermine :

- ✚ Le pouvoir de coupure -PDC- des disjoncteurs.
- ✚ Le pouvoir de fermeture des appareils.
- ✚ La tenue électrodynamique des canalisations et de l'appareillage.

Le courant maximal de court-circuit correspond à un court-circuit à proximité immédiate des bornes aval de l'organe de protection. Il doit être calculé avec une bonne précision (marge de sécurité). Le deuxième de courant de court-circuit qui doit être connu est le courant minimal de court-circuit. Ce courant est indispensable au choix de la courbe de déclenchement des disjoncteurs et des fusibles, en particulier quand :

- ✚ La longueur des câbles est importante et/ou que la source est relativement impédance.
- ✚ La protection des personnes repose sur le fonctionnement des disjoncteurs ou des fusibles, c'est essentiellement le cas avec les schémas de liaison à la terre du neutre TN ou IT. Et afin d'assurer la sélectivité entre les protections .

#### I.3.1. Courant de court-circuit

Un courant de court-circuit se produit généralement lors de la fermeture d'un circuit électrique quelconque sur impédance nulle ou de faible valeur. C'est le cas d'une mise à la terre accidentelle d'une ou plusieurs phases d'un réseau ou d'un matériel électrique. C'est le cas également d'une connexion accidentelle entre phases ayant une impédance négligeable pour la limitation du courant de court-circuit.

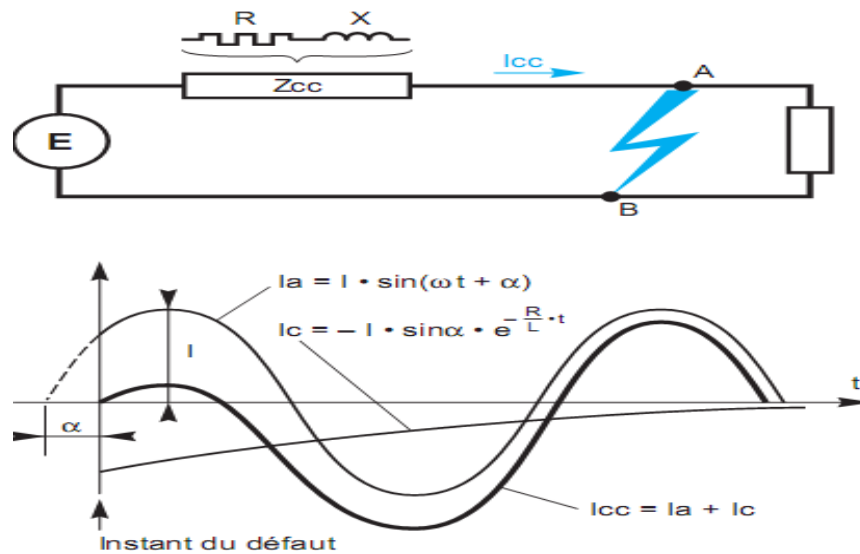


Fig. I.3. Courant de court-circuit [2].

On dit aussi que c'est un courant de défaut dès lors que cela représente un fonctionnement anormal du système et de cet équipement. Les courants de défaut sont caractérisés par des valeurs très élevées [3].

### I.3.2. Origines d'un courant de court-circuit

Les causes d'un court-circuit peuvent être diverses:

- ✚ Conditions atmosphériques : coup de foudre, vent, tempête, ... etc. dans ces conditions climatiques sévères, des claquages diélectriques ou la destruction partielle de matériel.
- ✚ Vieillesse du matériel: ce phénomène engendre des ruptures ou défaillances locales pouvant engendrer des courts-circuits;
- ✚ Défaut d'isolation: ce défaut est souvent l'origine des courts-circuits. Dans ce cas l'isolant n'est plus en mesure d'assurer sa fonction d'isolation conduisant à un contact entre phases ou entre spires d'un transformateur par exemple.
- ✚ Défaut de manœuvre et erreurs humaines.
- ✚ Animaux : les oiseaux sont souvent à l'origine de court-circuit. Le cas de la cigogne du Portugal est célèbre. En effet, en mai 2000, une des ailes d'une cigogne s'est coincée entre deux phases d'une ligne aérienne du réseau électrique portugais. Une réaction inappropriée des protections a conduit à une panne électrique englobant environ la moitié des réseaux portugais.

### I.3.3. Effets et conséquences d'un courant de court-circuit

Les effets et conséquences d'un courant de court-circuit sont extrêmement néfastes pour le matériel et les équipements du réseau électrique. En effet, le matériel électrique installé sur les réseaux électriques n'étant pas dimensionnés pour supporter des valeurs de courant très élevées. Ces courants vont donc faire subir au matériel des contraintes d'échauffement excessives pouvant entraîner leur destruction. Des dysfonctionnements divers, notamment au niveau des matériels de mesure ou des transformateurs de courant ainsi que de télécommunication, peuvent aussi être observés. Il est donc indispensable de protéger ce matériel contre le court-circuit. Cette fonction est assurée généralement par un appareil pouvant couper des courants très élevés : les disjoncteurs. Cependant, ces appareils sont liés aux protections [4].

### I.3.4. Types de court-circuit

- ✚ Court-circuit triphasé entre conducteurs de phase (Fig. I.4).
- ✚ Court-circuit monophasé entre conducteur de phase et terre (Fig. I.5).
- ✚ Court-circuit biphasé entre conducteurs de phase (Fig. I.6).
- ✚ Court-circuit biphasé entre conducteurs de phase et terre (Fig. I.7).

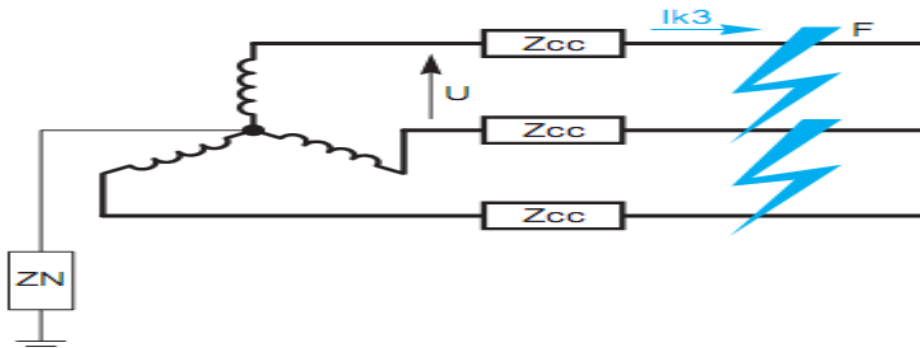


Fig. I.4.court-circuit triphasé.

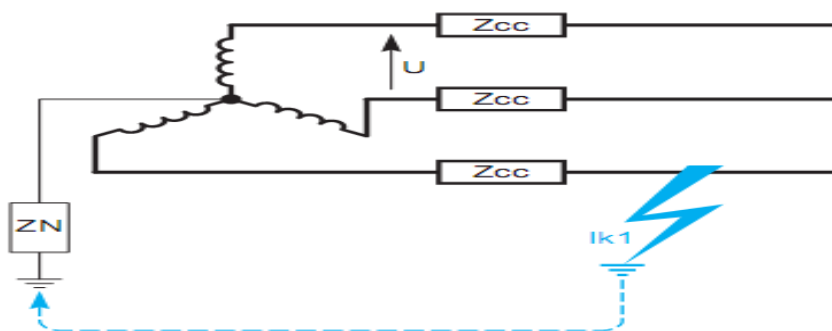


Fig. I.5.court-circuit entre phase et terre.

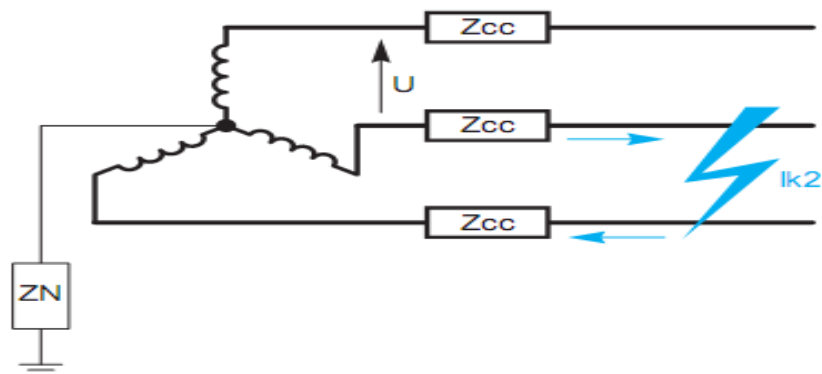


Fig .I.6.court-circuit biphasé.

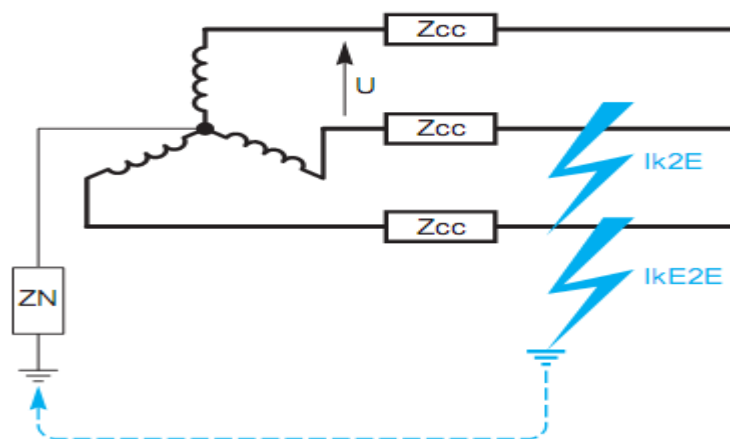


Fig. I.7.court-circuit biphasé terre.

### I.3.5.Calcul d'un courant de court-circuit

La connaissance des valeurs des courants de court-circuit est indispensable pour le dimensionnement des matériels de protection. Pour les disjoncteurs ces valeurs sont requises pour leur dimensionnement au regard du pouvoir de coupure. Ce pouvoir de coupure doit être suffisant pour couper les courants de court-circuit les plus élevés. Le calcul des courants de court-circuit n'implique pas seulement la connaissance des ces courants au point de défaut, mais également la répartition de ces courants sur les autres lignes et phases du réseau ainsi que leurs conséquences sur les tensions.

Le réseau amont d'un court-circuit peut se mettre sous la forme d'un schéma équivalent constitué d'une source de tension alternative d'amplitude constante  $E$  et d'une impédance en série  $Z_{cc}$  (Fig. I.8) Où  $Z_{cc}$  est l'impédance de court-circuit, elle est égale à l'impédance équivalente aux lignes et aux transformateurs parcourus par le courant de court-circuit :

$$Z_{cc} = \sqrt{R^2 + X^2}$$

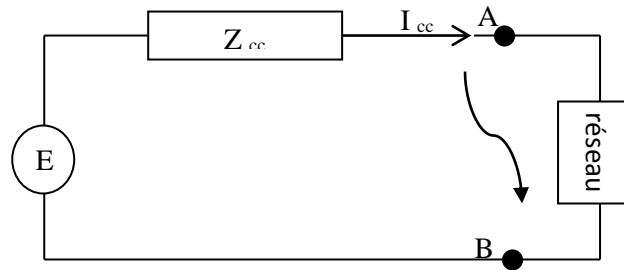


Fig. I.8. Schéma équivalent du réseau au court-circuit.

Lors d'un court-circuit on applique une tension :

$$e = E\sqrt{2} \sin(\omega t + \alpha)$$

à un circuit composé d'une réactance et d'une résistance en série.  $\alpha$  est l'angle d'enclenchement du CC, il définit la phase de la tension à l'instant d'apparition du court-circuit (Fig. I.9) Soit  $\varphi$  le déphasage entre la tension et le courant en régime établi :

$$\text{tg} \varphi = \frac{X}{R}$$

L'expression du courant de court-circuit est :

$$I_{cc} = \frac{E\sqrt{2}}{Z_{cc}} \left[ \sin(\omega t + \alpha - \varphi) - \sin(\alpha - \varphi) e^{-\frac{R}{X}\omega t} \right]$$

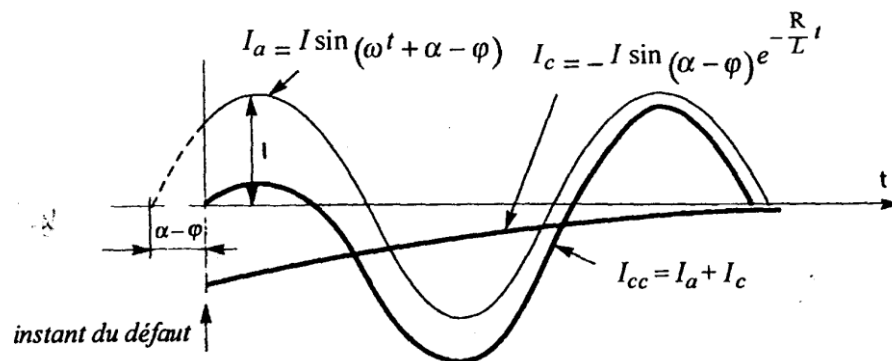


Fig. I.9. Décomposition du courant de court-circuit.

Le courant  $I_{cc}$  est donc la somme des deux courants suivants :

$$I_a = \frac{E\sqrt{2}}{Z_{cc}} \sin(\omega t + \alpha - \varphi) \quad (\text{Courant sinusoïdal}) \quad (\text{I.1})$$

$$I_c = -\frac{E\sqrt{2}}{Z_{cc}} \sin(\alpha - \varphi) e^{-\frac{R}{X}\omega t} \quad (\text{Courant apériodique}) \quad (\text{I.2})$$

La valeur efficace du courant en régime établi est :

$$I_{\text{eff}} = \frac{E}{Z_{\text{cc}}} \quad (\text{I.3})$$

Plusieurs cas sont envisageables :

- ✚ 1<sup>er</sup> cas : si l'angle d'enclenchement du  $CC\alpha = \varphi$ , la composante apériodique est nulle, le régime est dit symétrique.
- ✚ 2<sup>ème</sup> cas : si  $\alpha - \varphi = \frac{\pi}{2}$ , la composante apériodique est maximale, le régime est dit asymétrique maximal. C'est la condition qui entraîne la plus grande valeur de crête du courant :

$$I_{\text{cc}} = \frac{E\sqrt{2}}{Z_{\text{cc}}} \left[ \sin\left(\omega t + \frac{\pi}{2}\right) - e^{-\frac{R}{X}\omega t} \right] \quad (\text{I.4})$$

Le courant atteint la valeur crête maximale (1<sup>re</sup> crête) lorsque :

$$\sin\left(\omega t + \frac{\pi}{2}\right) = -1 \text{ D'où } \omega t = \pi \quad (\text{I.5})$$

La valeur crête maximale du courant est :

$$\hat{I} = \frac{E\sqrt{2}}{\sqrt{R^2 + X^2}} \left[ 1 + e^{-\frac{R}{X}\pi} \right] \quad (\text{I.6})$$

### I.4. Surtensions

Il existe deux classes des surtensions.

- ✚ Surtensions par décharges électriques atmosphériques :

Les orages sont des événements très habituels, et aussi très dangereux. On estime que sur notre planète se produisent simultanément quelques 2000 orages et qu'environ 100 coups de foudre se déchargent sur la terre chaque seconde. Au total, cela représente environ 4000 orages quotidiens et 9 millions de décharges atmosphériques chaque jour.

Au moment de l'impact, la foudre provoque une impulsion de courant qui arrive à atteindre des dizaines de milliers d'ampères. Cette décharge génère une surtension dans le système électrique qui peut provoquer des incendies et la destruction des équipements électriques.

- ✚ Surtensions de commutation :

Ces surtensions sont générées dans les lignes électriques, principalement en raison des commutations de machines de grande puissance. Les moteurs électriques sont des charges très inductives dont la connexion et le débranchement provoque des surtensions. Il existe de même d'autres processus capables de les produire, comme par exemple l'allumage et l'extinction de la soudure à l'arc [5].

### I.5. La foudre

Le coup de foudre est une décharge électrique se produisant dans un Grand intervalle dont les « électrodes » sont d'une part un nuage Orageux chargé et d'autre part la terre. L'impact de la foudre sur une installation est équivalent à un Générateur de courant très fort (10 à 100 kA et plus). Il produit une Surtension considérable.

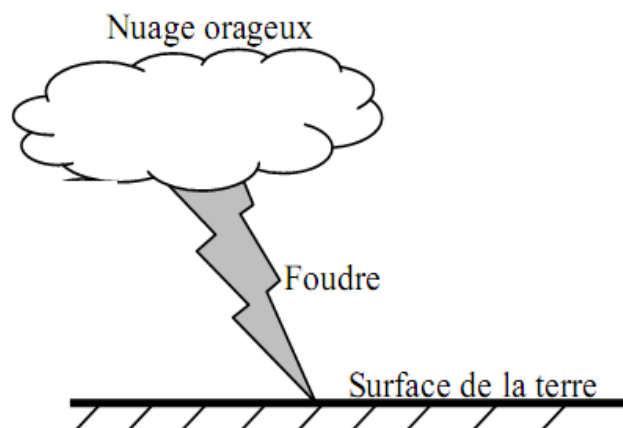


Fig.10. La foudre.

#### I.5.1. Effets de la foudre

- ✚ Effets thermiques : Fusion d'éléments au point d'impact ( 30000°C) et risque d'incendie du à la circulation d'un courant important.
- ✚ Effets électrodynamiques : Lorsque les courants de la foudre circulent dans des conducteurs parallèles, la force magnétique qui en Résulte (attraction et répulsion) peut entraîner des déformations mécaniques et même des ruptures.
- ✚ Surtensions directes : L'impact direct sur une ligne électrique ou téléphonique, génère une onde de tension qui se propage. Cette onde, qui est amortie par l'effet couronne et la longueur de la ligne, est coupée soit par l'isolateur à cornes soit par les moyens de protection au poste. Comme le courant de la foudre est rarement Inférieur à 10kA, et que l'impédance caractéristique d'une ligne aérienne est environ 300R, l'onde de tension atteindra 1500kV.

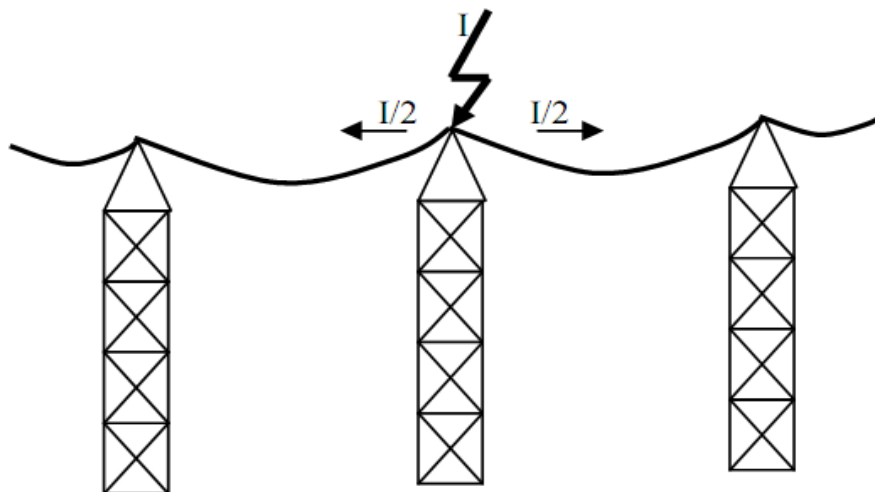


Fig.I.11.Surtensions directes.

✚ Surtensions induites (indirectes) : Si la foudre tombe à proximité de la ligne, le courant provoque une variation extrêmement rapide du champ électromagnétique.

A cause des ondes électromagnétiques générées par la foudre, des surtensions sont induites dans des conducteurs situés loin du point d'impact. Ses effets se font sentir à plusieurs centaines de mètres, voire plusieurs kilomètres.

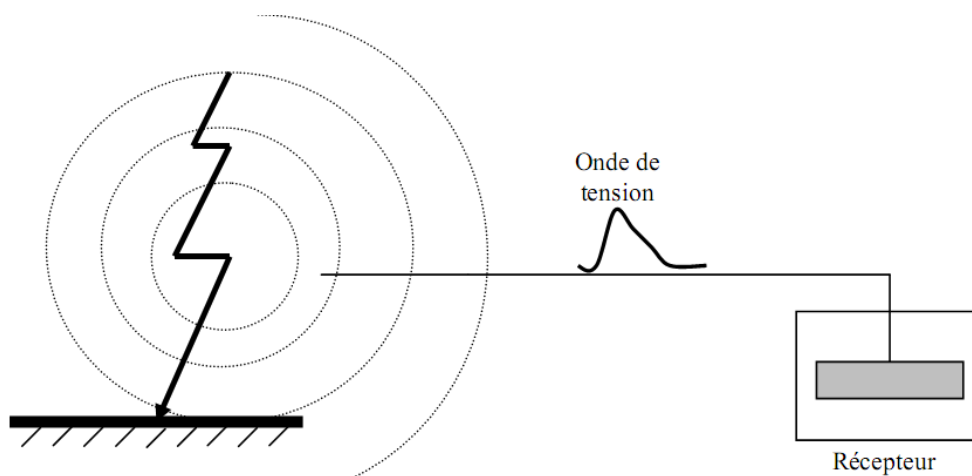


Fig. I.12.Surtensions indirectes.

Les ondes induites sur la ligne sont similaires en forme et en amplitude à celles obtenues par choc de foudre direct. Leur caractéristique principale est leur front très raide (de l'ordre de la microseconde), et leur amortissement très rapide. Ce rayonnement est d'autant plus important que le front de montée est raide (20 à 100 kA/Q s). Un coup de foudre tombant à proximité d'une ligne développe un champ d'induction magnétique suffisamment important pour y créer une surtension induite.



### I.6. Protection contre la foudre

#### I.6.1. Paratonnerre

Grâce au pouvoir de pointe, une décharge créée au sommet du paratonnerre progresse à la rencontre et la Capture du traceur de la foudre pour dévier le courant vers la terre .

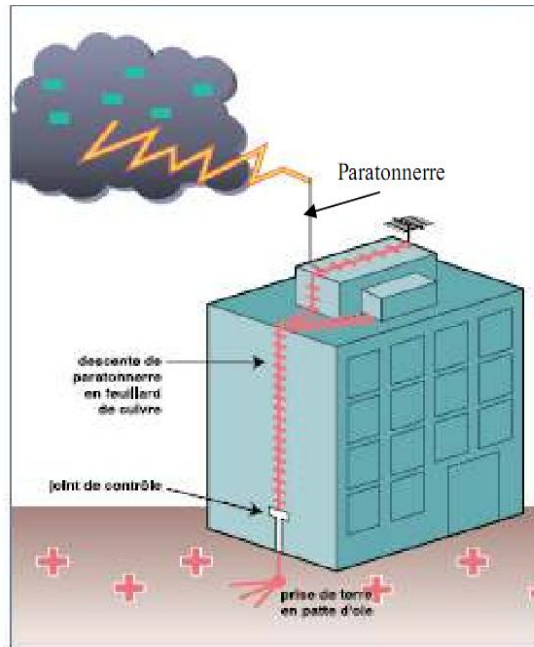


Fig. I.13. Principe du Paratonnerre à tige.

#### I.6.2. Eclateur

Quand l'onde de tension frappe l'installation, la grande Surtension qui apparaît aux bornes de l'éclateur produit un arc électrique qui dévie le courant vers la terre, car le courant choisit le chemin le moins résistant.

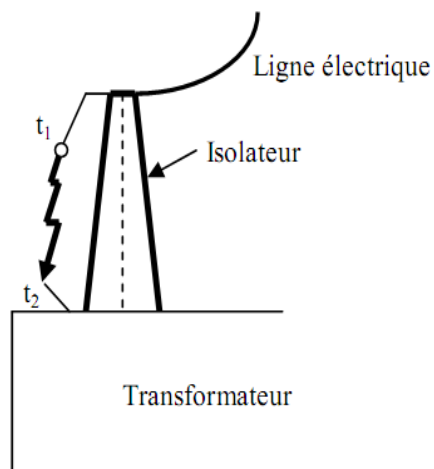


Fig. I.14. Exemple de protection d'un Transformateur par éclateur à tiges.

### I.6.3. Parafoudre varistance

La varistance est une résistance non linéaire qui chute considérablement lorsque la tension augmente. En Fonctionnement normal en l'absence de surtension, la résistance de la varistance est très élevée et empêche le Passage du courant de la ligne vers la terre. Par contre, en régime de surtension la résistance chute subitement Pour dévier le courant, et donc la surtension, vers la terre. Quand l'onde de tension arrive par la ligne électrique, le courant de la foudre choisit le chemin le Moins résistant, celui de la varistance, et dévie ainsi vers la terre. C'est pratiquement le même principe de Fonctionnement que l'éclateur, car dans les deux cas c'est la résistance de l'équipement de protection qui Chute :pour l'éclateur grâce au claquage, pour la varistance grâce à la résistance non linéaire[6].

### I.7.1.Les harmoniques

L'utilisation des équipements électriques comportant des convertisseurs statiques dans les installations de conversion d'énergie électrique a entraîné ces dernières années une augmentation sensible du niveau de pollution harmonique. Ils ont contribué à la détérioration de la qualité du courant et de la tension des réseaux de distribution. Les principales sources à l'origine des harmoniques sont les appareils d'éclairage fluorescent, les appareillages informatiques, les appareils domestiques (téléviseurs, appareils électroménagers en grand nombre), les arcs électriques et tous les convertisseurs statiques raccordés aux réseaux tels que les redresseurs et les onduleurs. Tous ces systèmes contribuent à la pollution harmonique du réseau auquel ils sont connectés. En effet, ces systèmes absorbent des courants non sinusoïdaux, même s'ils sont alimentés par une tension sinusoïdale. Ces équipements électriques sont considérés comme des charges non linéaires émettant des courants harmoniques dont les fréquences sont des multiples entiers ou non entiers de la fréquence fondamentale. La présence d'harmoniques de courant ou de tension conduit à des effets néfastes sur le réseau de distribution, comme par exemple L'échauffement des conducteurs, des câbles, des condensateurs et des machines dû aux pertes cuivre et fer supplémentaires [7] .

### I.8.Conclusion

Comme nous l'avons vu dans ce chapitre, Généralités sur les réseaux et les perturbations qui peuvent survenir au réseau électrique sont : le court-circuit, la foudre et les harmoniques. Sont rappelés les origines et les conséquences de chaque type défaut. On note que les défauts de court-circuit sont les défauts les plus persistants par rapport aux autres types de défauts.

### II.1.Introduction

Les fonctions de protection sont réalisées par des relais. Ces relais sont des appareils qui comparent en permanence les grandeurs électriques à surveiller (courant, tension, fréquence, puissance, impédance) à des seuils prédéterminés et qui donnent automatiquement des ordres d'action pour l'ouverture d'un disjoncteur ou pour déclencher une alarme lorsque la grandeur dépasse le seuil. Dans ce chapitre sont rappelées les fonctions de protection et les modes de sélectivité.

### II.2.Chaîne générale d'un système de protection

C'est le choix des éléments de protection et de la structure globale de l'ensemble, de façon cohérente et adaptée au réseau (Fig. II.1.) Le système de protection se compose d'une chaîne constituée des éléments suivants

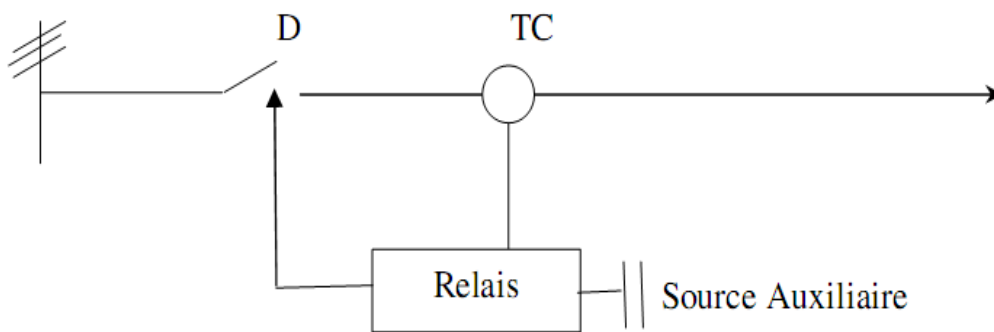


Fig. II.1. Chaîne principale de la protection électrique [8].

La Fig. II.1. représente le schéma principal d'une protection électrique, quelque soit les éléments principaux de protection des réseaux électriques.

#### II.2.1.Transformateur de courant

##### II.2.1.1.Définition

Selon la définition de la commission électrotechnique internationale (C.E.I), "un transformateur de courant est un transformateur de mesure dans lequel le courant secondaire est, dans les conditions normales d'emploi, pratiquement proportionnel au courant primaire et déphasé par rapport à celui-ci d'un angle approximativement nul pour un sens approprié des connexions". La notion de **transformateur de courant** est un abus de langage, mais elle a été popularisée dans l'industrie. L'expression « transformateur d'intensité » est sans doute plus exacte. On utilise fréquemment les abréviations TC ou TI.

Les transformateurs de courant ont deux fonctions essentielles :

- ✚ Adapter la valeur du courant MT du primaire aux caractéristiques des appareils de mesure ou de protection en fournissant un courant secondaire d'intensité proportionnelle réduite.
- ✚ Isoler les circuits de puissance du circuit de mesure et/ou de protection.

La fonction d'un transformateur de courant phase est de fournir à son secondaire ( $I_s$ ) un courant proportionnel au courant primaire ( $I_p$ ) mesuré. L'utilisation concerne autant la mesure (comptage) que la protection.

### II.2.1.2. Types industriels

- ✚ Modèles classiques à noyau de fer

Pour les courants alternatifs de basse fréquence, on utilise en général un transformateur avec peu de spires au primaire, et beaucoup au secondaire. Dans certains cas, il y aura même une seule spire au primaire. Dans ce cas le transformateur de courant prendra la forme d'un tore, traversé par le circuit électrique. Il n'y aura donc pas de bobinage primaire à proprement parler : la spire est constituée par le passage du circuit électrique à l'intérieur du circuit magnétique torique.

- ✚ Modèles à tore de Rogowski

Les tores de Rogowski sont assimilables à des transformateurs de courants spécifiques, bien qu'ils délivrent usuellement en sortie une tension proportionnelle à la dérivée du courant et non un courant proportionnel au courant d'entrée. Ils sont largement utilisés dans le domaine de la HTA.

- ✚ Modèles dits "non conventionnels"

On désigne sous ce nom des modèles fonctionnant sur le principe de l'effet Hall (courant électrique traversant un matériau baignant dans un champ magnétique engendre une tension perpendiculaire à ceux-ci.) ou de l'effet Faraday (L'effet Faraday est un effet magnéto-optique découvert par Michael Faraday en 1845. Il apparaît dans la plupart des matériaux diélectriques transparents lorsqu'ils sont soumis à des champs magnétiques. Ce fut la première mise en évidence du lien entre magnétisme et lumière : le fait que la lumière contienne un champ magnétique fait maintenant partie de la théorie du rayonnement électromagnétique). Leur utilisation est peu courante, et en général réservé à des applications spécifiques comme la mesure de courants continus.

### II.2.1.3. TC Tore

Un enroulement de Rogowski, de son Co-inventeur éponyme Walter Rogowski, est un dispositif électrotechnique permettant de mesurer le courant alternatif ou les impulsions de courant à grande vitesse (Fig. II.2). Il se compose d'un enroulement hélicoïdal de fil dont le fil d'une extrémité revient par le centre de l'enroulement à l'autre extrémité, de sorte que les deux bornes soient à la même extrémité de l'enroulement. La bobine est positionnée autour du conducteur dont veut connaître le courant. La tension induite dans l'enroulement est proportionnelle au taux de changement (dérivée) du courant dans le conducteur. L'enroulement de Rogowski est habituellement relié à un circuit d'intégration électrique (ou électronique) à forte impédance d'entrée afin de fournir un signal de sortie qui est proportionnel au courant. L'avantage d'un enroulement de Rogowski par rapport à d'autres types de transformateurs de courants est qu'il peut être ouvert et qu'il est très flexible, lui permettant d'être enroulé autour d'un conducteur de phase sans contrainte.

Puisqu'un enroulement de Rogowski à un noyau d'air plutôt qu'un noyau de fer, il n'est pas perturbé par des courants de Foucault dans le noyau et peut donc répondre aux courants à changement rapide. Comme il n'a aucun noyau de fer à saturer, il est fortement linéaire même lorsque soumis à de grands courants, du type de ceux utilisés dans la transmission d'énergie électrique, la soudure, ou les applications à hautes puissances pulsées. Un enroulement de Rogowski correctement formé, avec des spires équidistantes, est en grande partie immuniser contre les interférences électromagnétiques.

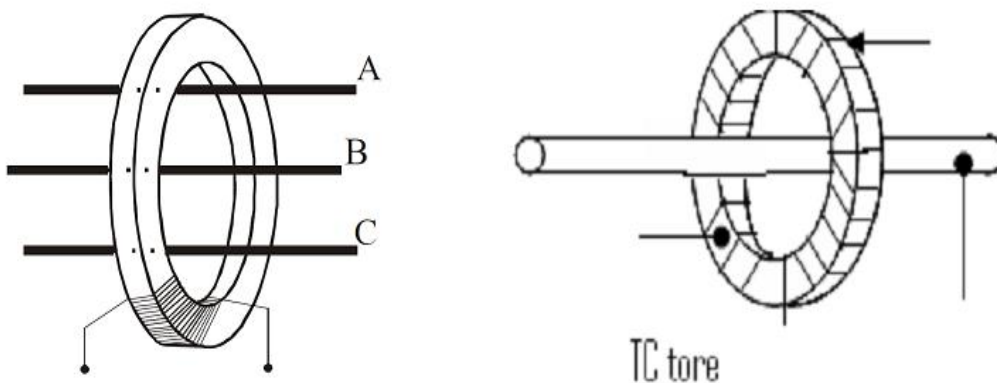


Fig.II.2.Transformateur de courant type tore.

### II.2.1.4. Courbe de magnétisation

Cette courbe constitue la meilleure méthode pour déterminer les performances d'un transformateur de courant. C'est un graphique du montant du courant de magnétisation nécessaire pour générer une tension d'ouverture de circuit au niveau des terminaux de l'unité. En raison de la non-linéarité du noyau, elle suit les caractéristiques de la boucle B-H et comprend trois régions, à savoir, la région initiale, la région non saturée et la région saturée (voir la figure II.3.).

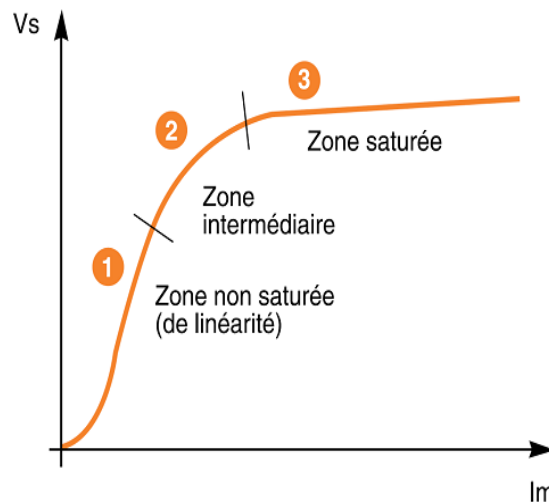


Fig. II.3. Courbe de magnétisation (d'excitation) d'un TC [8].

## II.2.2.DISJONCTEUR

### II.2.2.1.INTRODUCTION

Là où les fusibles sont mal adaptés ou inappropriés, les relais de protection et les disjoncteurs sont utilisés en combinaison pour détecter et isoler les pannes. Les disjoncteurs sont les principaux appareils d'établissement et de coupure du courant d'un circuit électrique. Ils autorisent ou interdisent le passage du courant en provenance d'une source vers le circuit de charge. Ils transportent le courant de charge continuellement et sont censés être ouverts par les charges (capacité de faire). Ils doivent aussi être capables de couper un circuit actif dans les conditions normales de fermeture de même que, dans les conditions de défaillance, de transporter le courant de défaut attendu jusqu'à isolement complet de la partie défaillante (capacité de coupure/interruption).

Dans les conditions de panne, les disjoncteurs devraient être capables d'intervenir selon des instructions d'appareils de contrôle, tels que les relais. Les contacts de relais sont utilisés dans l'établissement et la coupure des circuits de contrôle d'un disjoncteur et pour empêcher les

disjoncteurs de se fermer ou de se déclencher dans des conditions de panne ou empêcher d'autres verrouillages.

### II.2.2.2. Combinaison relais de protection – disjoncteur

Le relais de protection détecte et évalue le défaut et il détermine ensuite le moment où le circuit doit être ouvert. Le disjoncteur fonctionne sous contrôle du relais pour ouvrir le circuit lorsque c'est nécessaire. Un disjoncteur fermé a suffi somment d'énergie pour ouvrir ses contacts quelle que soit la forme qu'ils prennent (en général, un ressort chargé).

Lorsqu'un relais de protection déclenche l'ouverture du circuit, l'énergie stockée est libérée et force le disjoncteur à s'ouvrir. Sauf dans les cas spéciaux où les relais de protection sont montés sur le disjoncteur, la connexion entre le relais et celui-ci est effectuée par un câblage véritable.

### II.2.2.3. Arc électrique

L'arc électrique comporte l'élément suivant :

- ✚ Extrémité de la cathode (-VE): il y approximativement une chute de 30-50V due à l'émission d'électrons.
- ✚ colonne d'arc : gaz ionisé qui a un diamètre proportionnel au courant. La température se situe dans une plage de 6 000-25 000 C°
- ✚ Extrémité de la l'anode (+VE) : chute de la tension de 10-20V.

Lorsqu'un court circuit survient, un courant de défaut circule correspondant aux paramètres du réseau. Le disjoncteur se déclenche et le courant est interrompu au point le plus proche de courant zéro naturel. Le réseau réagit par des oscillations transitoires ce qui produit une tension transitoire de rétablissement (TRV : Transient Recovery Voltage) à travers les contacts principaux du disjoncteur. Tous les principes de coupure impliquent la séparation des contacts qui à l'origine sont pontés par une colonne d'arc très conductrice et très chaude.

Après l'interruption au courant zéro, la zone d'arc électrique doit être refroidie de telle manière que la tension transitoire de rétablissement soit maîtrisée et ne puisse causer un effet diélectrique indésirable. Les trois phases critiques sont distinctes durant l'interruption de l'arc, chacune d'elles étant caractérisée par ses propres processus physiques et l'interaction entre le système et le disjoncteur.

#### II.2.2.3.1. Phase de haute intensité

Cette phase est caractérisée par la production d'un plasma hautement conducteur à une très haute température, correspondant à une densité de masse faible et à une vitesse extrêmement

élevée du flux. Une conception correcte des contacts empêche l'évaporation de métal dans la région critique de l'arc électrique.

### II.2.2.3.2. Phasethermique

Avant le courant zéro, le diamètre de la colonne de plasma diminue très rapidement avec le courant décroissant et continue d'exister sous forme d'un filament extrêmement fin pendant le passage au courant zéro. Cette phase thermique est caractérisée par une course entre le refroidissement du reste du plasma et le réchauffement causé par l'élévation rapide de la tension. En raison de la différence de température  $I$  et de vitesse entre le flux axial relativement lent et froid du gaz environnant et le flux rapide du cœur du plasma chaud, de vigoureuses turbulences surviennent enaval de la gorge, ce qui provoque un refroidissement efficace de l'arc. Ces turbulences constituent un mécanisme dominant qui détermine le réamorçage ou l'interruption thermique.

### II.2.2.3.3. Phasediélectrique

Après une interruption thermique réussie, le plasma chaud est remplacé par une colonne résiduelle d'un support chaud mais qui n'est plus conducteur de l'électricité. Cependant, en raison de la conductivité ionique marginale, des distorsions locales de la distribution du champ électrique sont causées par la tension transitoire de ! Rétablissement (TRV) apparaissant dans l'espace ouvert. Cet effet influence fortement la forcediélectrique de l'ouverture et doit être pris en considération lors de la disposition géométrique des contacts.

### II.2.2.4. Types de disjoncteurs

Les types de disjoncteurs se réfèrent en principe au support dans lequel le rupteurs'ouvre et se ferme. Ce support peut être de l'huile, de l'air, du vide ou du SF<sub>6</sub> (hexafluorure de soufre). La classification suivante intègre les coupures simples ou doubles. Dans un type de disjoncteur à simple coupure, seule l'extrémité de la barre omnibus est isolée ; par contre, dans un type de disjoncteur à double coupure, les extrémités de la barre omnibus (source) et du câble (charge) sont toutesdeux coupées. Cependant, dans les installations modernes, la double coupure est le type le plus fréquemment accepté.

#### II.2.2.4.1. Appareildecontrôled'arcs

L'n disjoncteur comprend un contact mobile et un contact fixe ; durant l'Opération de coupure, les contacts sont dissociés et l'arc créé pendant cette séparation .clôt erre contrôlé. L'appareil de contrôle d'arc, connu sous le nom de générateur Je Tourbillons ou de pot à explosion, réalise cette opération :



- ✚ Turbulences causées par les bulles d'arc.
- ✚ Forces magnétiques tendant à écarter les contacts principaux et les mouvements .inspirent l'huile à travers les ports et la font gicler au-delà de l'espace ouvert.
- ✚ Lorsque Tare est éteint (à l'intensité zéro), les gaz ionisés sont éliminés pour empêcher le réamorçage de l'arc (voir la Fig. II.4).

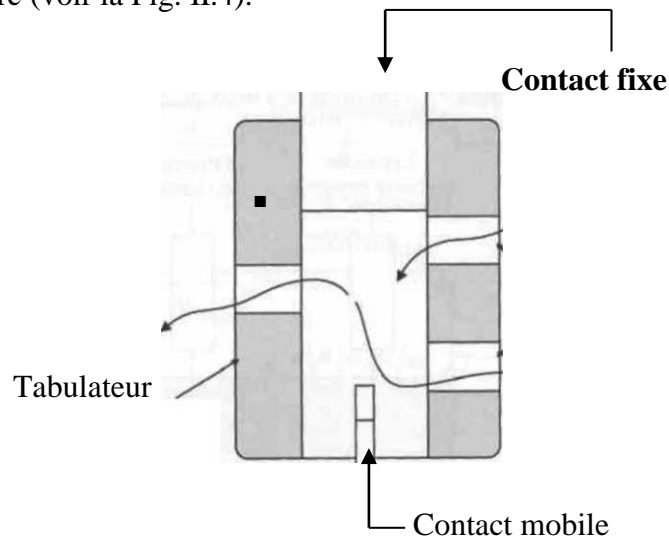


Fig. II.4.Appareil de contrôle d'arc.

### II.2.2.4.2.Disjoncteursàhuile :

Dans les installations modernes, les disjoncteurs à huile qui deviennent obsolètes sont remplacés par des disjoncteurs sous vide et par des disjoncteurs SF6. Cependant, il existe de nombreuses installations qui continuent à employer ce type de disjoncteur, car son remplacement est une opération coûteuse. Dans la conception des disjoncteurs à huile, les contacts principaux sont immergés dans l'huile ; celle-ci agit comme élément ionisant entre les contacts. L'huile est de type minéral avec un pouvoir diélectrique élevé pour résister à la tension entre contacts dans les conditions normales d'utilisation. Les disjoncteurs à huile sont de deux types :

- ✚ à double coupure (utilisés depuis 1890), voir la Fig. II.5.
- ✚ à simple coupure (plus utilisés à l'origine parce que plus économiques à fabriquer - moins de cuivre, appareillage de contrôle d'arc, etc. ; voir la Fig. II.6.

L'énergie de l'arc décompose l'huile en 70 % d'hydrogène, 22 % d'acétylène, 5 % de méthane et 3 % d'éthylène. L'arc est dans une bulle de gaz entourée d'huile.

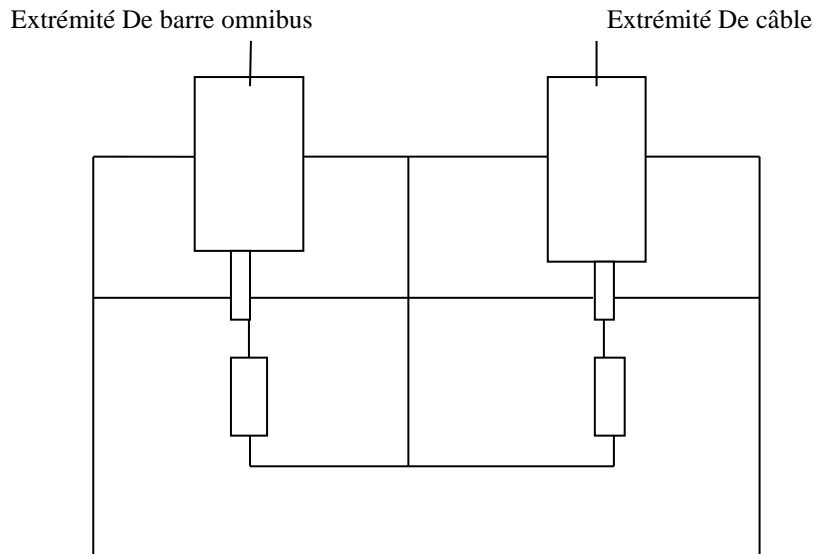


Fig. II.5. Disjoncteurs à huile double coupure.

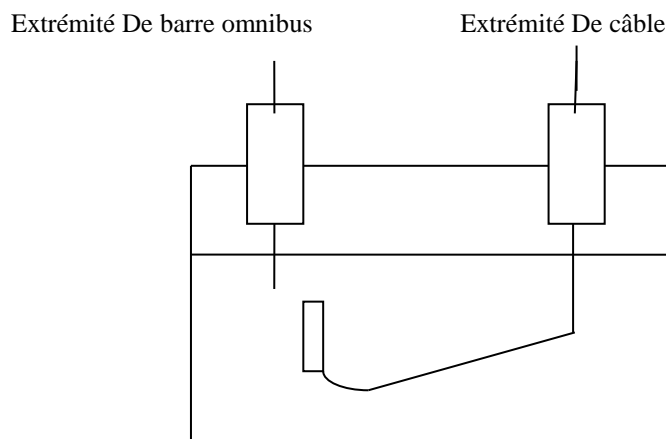


Fig. II.6. Disjoncteurs à huile simple coupure.

### II.2.2.4.3. Commutateur pneumatique :

Les contacts de coupure sont situés dans l'air au lieu de tout autre support artificiel .oir la

Fig. II.7. L'arc est découpé en un certain nombre de petits arcs par la lissière d'arc, au fur et à mesure qu'il augmente en raison de la chaleur et des arcs magnétiques. Les disjoncteurs à air sont normalement employés pour des ansions de distribution de 380-480 V.

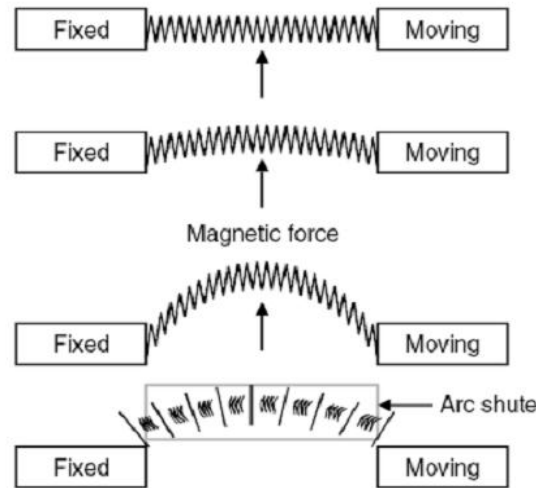


Fig. II.7. Disjoncteur pneumatique.

### II.2.2.4.4. Disjoncteurs SF6

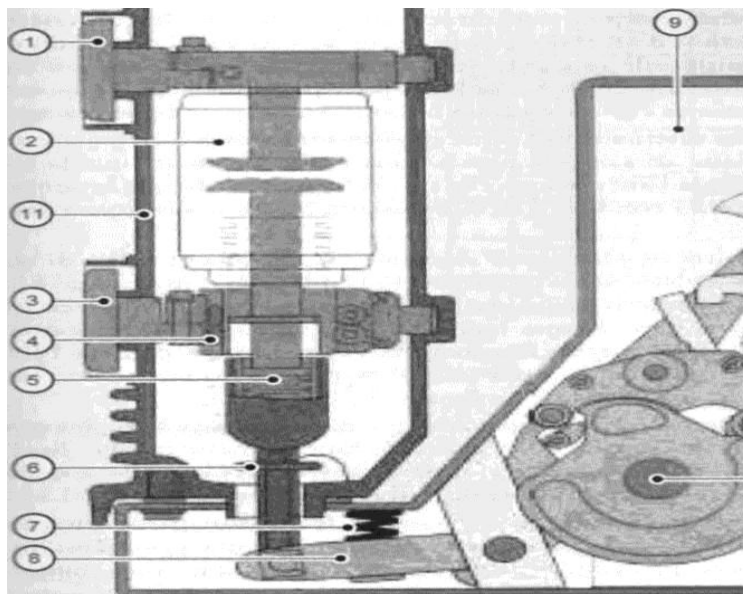
L'hexafluorure de soufre (SF<sub>6</sub>) est un gaz d'isolation inerte dont l'utilisation ne cesse d'augmenter dans la conception de matériels modernes de commutation, à la fois comme isolant et comme moyen d'extinction d'un arc.

Les commutateurs isolés au gaz (GIS : Gas Insulated Switchgear) sont une combinaison de disjoncteurs, d'isolateurs, de transformateurs de courant et de transformateurs de tension, etc., et ils sont utilisés pour remplacer les sous-stations à l'extérieur qui opèrent à des niveaux de tension plus élevés, à savoir, 66 kV et plus. Pour les installations de moyenne et basse tension, les disjoncteurs SF<sub>6</sub> restent, du point de vue de leur construction, identiques aux disjoncteurs à huile et à air mentionnés précédemment, excepté en ce qui concerne la chambre de coupure de l'arc, remplie de SF<sub>6</sub>, qui est d'une conception spéciale.

Pour interrompre un arc produit lorsque les contacts du circuit du disjoncteur se séparent, un afflux de gaz est requis pour refroidir la zone de l'arc au moment de l'interruption (courant zéro). Pour ce faire, on génère un flux de gaz à l'aide d'un piston (connu comme principe de Inhalateur) ou on chauffe le gaz à volume constant à l'aide de l'énergie dégagée par l'arc. L'expansion du gaz qui en résulte est canalisée via des canules pour fournir le flux de gaz requis. La pression du gaz SF<sub>6</sub> est généralement maintenue au-dessus de la pression atmosphérique ; une bonne étanchéité des chambres à gaz est donc vitale. Les fuites peuvent causer une perte du support d'isolation et les distances d'isolement ne sont pas conçues pour une utilisation à l'air libre.

### II.2.2.4.5. Disjoncteurs sous vide et contacteurs

Les disjoncteurs sous vide et les contacteurs ont été introduits à la fin des années 1960. Un disjoncteur est conçu pour des courants de défaut importants, avec un pouvoir de coupure élevé. En conséquence, ils ont une vie mécanique courte. D'autre part, un contacteur est conçu pour réaliser un grand nombre d'opérations à des charges standard de 200/400/600 A sous des tensions de 1 500/3 300/ 6 600/11 000 V. En conséquence, il est nécessaire d'utiliser des fusibles de secours lorsque des contacteurs sont employés pour faire face aux pannes sévères. Les disjoncteurs sous vide sont également similaires du point de vue construction aux autres types de disjoncteurs, excepté que le support de coupure est le vide, d'où la nécessité d'une étanchéité parfaite pour garantir ce vide. La Fig. II.8.



1-Connexion supérieure.

7-Ressort d'ouverture.

2-Interrupteur de vide.

8- Levier de manœuvre.

3-Connexion inférieure. 9- Logement du mécanisme à base de ressorts.

4-Galet de contact {écrou pour 630 A}.

10-Arbre de transmission.

5-Ressort de pression du contact

11-Tube.

6-Tringle de couplage isolée.

12-Mécanisme de déclenchement.

Fig. II.8. Construction générale d'un disjoncteur sous vide.

### II.2.3. Relais

#### II.2.3.1. Introduction

Les relais sont des appareils qui contrôlent les conditions de fonctionnement d'un circuit et donnent des instructions d'ouverture de celui-ci dans des conditions de >actionnement.

Les paramètres de base d'un système électrique triphasé sont la tension, le courant, la fréquence et la puissance. Ils ont tous des valeurs et des séquences prédéterminées dans des conditions de fonctionnement normales. Tout décalage par rapport au comportement normal pourrait être le résultat d'une condition de défaillance, soit au niveau de la source, soit au niveau de la charge.

Les relais sont des appareils qui contrôlent divers paramètres de diverses manières. Ce chapitre donne un aperçu rapide de leurs principes de fonctionnement. Ici, les relais peuvent être classés en deux catégories.

- ✚ Les relais électromécaniques ;
- ✚ Les relais statiques (analogiques et numériques) à semi-conducteurs. Les relais électromécaniques ont dominé le domaine de la protection électrique jusqu'à l'apparition de relais à base de semi-conducteurs dont l'utilisation s'est progressivement répandue. L'utilisation de relais statiques dans les premiers temps était due à leurs avantages : poids plus faible, aucune partie mécanique, pas d'usure, etc. Cependant, les relais statiques n'ont pas été acceptés à l'origine de manière éclatante au sein de la construction électrique en raison de leur nature rigide ».

De plus, la fiabilité des composants électroniques dans les premiers temps était insatisfaisante pour des questions de qualité de fabrication et en raison de leur capacité (ou incapacité) à résister aux conditions de fluctuations des sources d'alimentation et aux conditions de température ambiante. Toutefois, la fiabilité des composants électroniques augmenta par la suite et l'apparition des technologies électroniques numériques de même que les développements sur les microprocesseurs offrirent un tableau complètement différent de l'utilisation des relais statiques. Les premiers relais analogiques ont été lentement remplacés par des relais numériques et, de nos jours, la technologie de la protection est davantage favorable à l'utilisation de relais numériques, bien que les relais électro-mécaniques continuent à être préférés dans certaines applications où le coût est un facteur déterminant dans la prise de décision. L'utilisation de relais statiques analogiques n'est pas très répandue [9].

### II.2.3.2.Définition

Les relais de protection sont des appareils qui reçoivent un ou plusieurs informations (signaux) à caractère analogique ( courant, tension, puissance, fréquence, température, ...etc.) et le transmettent à un ordre binaire (fermeture ou ouverture d'un circuit de commande) lorsque ces informations reçues atteignent les valeurs supérieures ou inférieures à certaines limites qui sont fixées à l'avance, Donc le rôle des relais de protection est de détecter tout phénomène anormal pouvant se produire sur un réseau électrique tel que le court-circuit, variation de tension. ...etc. Un relais de protection détecte l'existence de conditions anormales par la surveillance continue, détermine quels disjoncteurs ouvrir et Alimente les circuits de déclenchement.

### II.2.3.2.Les type

Un relais de protection électrique, elle partagé en trois types :

✚ Les relais électromécaniques :

Ce relais est basé sur le principe d'un disque d'induction actionné par des bobines alimentées par des variables électriques du réseau via des transformateurs de courant et de tension. Un ressort de rappel réglable détermine la limite de l'action du disque sur un déclencheur (points de réglage).Les équipements électromécaniques sont des assemblages de fonctions : détection de seuils et temporisation. Ils avaient l'avantage d'être robustes, de fonctionner sans source d'énergie auxiliaire et d'être peu sensibles aux perturbations électromagnétiques. Ces relais se démarquent par leur solidité et leur grande fiabilité, pour cette raison, leur entretien est minime. Ils sont réputés pour leur fiabilité dans les environnements de travail les plus délicats. Il est néanmoins souhaitable de les contrôler régulièrement, et la périodicité d'inspection dépend des conditions d'exploitation (Fig. II.9 et 10).

Les inconvénients de ces dispositifs, qui demeurent néanmoins largement rencontrés, sont :

- ✚ Le risque d'être hors d'état de fonctionner entre deux périodes de maintenance,
- ✚ Le manque de précision, le dispositif étant sensible à son environnement et aux phénomènes d'usure.
- ✚ Il est aussi difficile d'obtenir des réglages adaptés aux faibles courants de court-circuit.
- ✚ Son coût de fabrication est élevé.
- ✚ Des performances insuffisantes et n'autorisent l'emploi que de fonctions élémentaires simples, en nombre limité et sans redondance, A cause de ces inconvénients, ce type de protection tend à disparaître à l'heure actuelle.

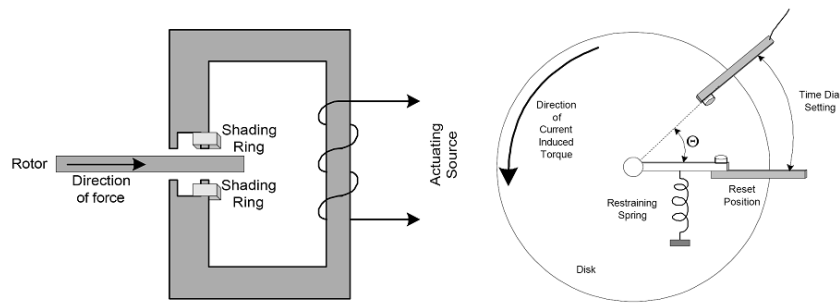


Fig. II.9. Relais électromagnétique à induction par disque simple.

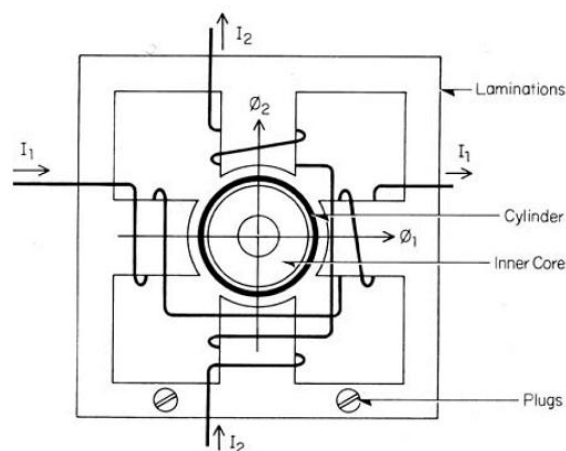


Fig. II.10. Relais électromagnétique à induction par disque cylindrique.

### ✚ Les Relais statique :

Le développement de l'électronique a poussé les protections vers l'utilisation des composants électroniques discrets et les relais statiques. Ces protections, apparues sur le marché dans les années 1970, sont basées sur le principe de la transformation de variables électriques du réseau, fournies par des transformateurs de courant et de tension, en signaux électriques de faible voltage qui sont comparés à des valeurs de référence (points de réglage). Les circuits de comparaison fournissent des signaux temporisations qui actionnent des relais de sortie à déclencheurs. Ces dispositifs nécessitent en général une source d'alimentation auxiliaire continue :

- ✚ Ils procurent une bonne précision et permettent la détection des faibles courants de court-circuit.
- ✚ Chaque unité opère comme une fonction unitaire et plusieurs fonctions sont nécessaires pour réaliser une fonction de protection complète.

Les inconvénients de ces dispositifs demeurent :

- ✚ Le risque d'être hors d'état de fonctionner entre deux périodes de tests,
- ✚ La grande puissance consommée en veille,
- ✚ La faible sécurité de fonctionnement (pas de fonction d'autocontrôle).
- ✚ Les Relais numériques.

La technologie numérique a fait son apparition au début des années 1980. Avec le développement des microprocesseurs et des mémoires, les puces numériques ont été intégrées aux équipements de protection. Les protections numériques, sont basées sur le principe de la transformation de variables électriques du réseau, fournies par des transformateurs de mesure, en signaux numériques de faible voltage. L'utilisation de techniques numériques de traitement du signal permet de décomposer le signal en vecteurs, ce qui autorise un traitement de données via des algorithmes de protection en fonction de la protection désirée. En outre, ils sont équipés d'un écran d'affichage à cristaux liquides sur la face avant pour le fonctionnement local.

Ces dispositifs nécessitant une source auxiliaire, offrent un excellent niveau de précision et un haut niveau de sensibilité. Ils procurent de nouvelles possibilités, comme :

- ✚ Intégration de plusieurs fonctions pour réaliser une fonction de protection complète dans une même unité.
- ✚ Le traitement et le stockage de données,
- ✚ L'enregistrement des perturbations du réseau (perturbographe)
- ✚ Le diagnostic des dispositifs connectés (disjoncteurs, ....etc.).

Ces modèles intègrent des possibilités d'autotest et d'autocontrôle qui augmentent leur continuité de fonctionnement tout en réduisant la durée et la fréquence des opérations de maintenance. En plus des fonctions de protection, ces équipements disposent également de fonctions complémentaires facilitant leur fonctionnement. Les liaisons séries permettent de les paramétrer depuis un micro-ordinateur et de les connecter à un système de contrôle commande au niveau local et central. Ils permettent aussi de bénéficier des récentes découvertes dans le domaine de l'intelligence artificielle, comme les réseaux neuronaux et la logique floue [9].



### II.3. Fonctions de protection

#### II.3.1. Protection directionnelle

La protection directionnelle permet d'isoler la partie du réseau en défaut. Elle est nécessaire en cas de défaut :

- ✚ En présence de plusieurs sources,
- ✚ Réseaux en boucles,
- ✚ En neutre isolé pour le retour des courants capacitifs,
- ✚ Pour détecter le sens anormal d'écoulement d'énergie active ou réactive.

Ainsi, dans la situation d'un réseau à deux sources illustrée par la Fig. II.11, les protections directionnelles de courant sont capables de ne déclencher que l'arrivée en défaut. C'est à partir de la mesure du sens d'écoulement du courant, qui permet de détecter la direction dans laquelle se trouve le défaut.

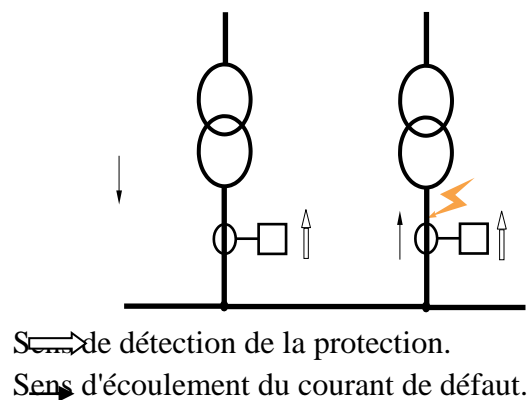


Fig. II.11. Illustration d'une protection directionnelle.

Egalement des protections à maximum de puissance peuvent être utilisées. Elles sont pour fonction de mesurer soit la puissance active, soit la puissance réactive qui s'écoule dans la liaison où sont placés les capteurs de courant. La protection fonctionne si la puissance est supérieure à un seuil et si elle s'écoule dans le sens prédéterminé. Elle peut également être utilisée pour détecter un sens anormal d'écoulement de l'énergie.

Pour mesurer une puissance ou pour localiser un défaut en amont ou en aval de l'endroit où est mesuré le courant, il faut déterminer le déphasage de ce courant avec une grandeur de référence : tension entre phases pour la directionnelle de phase, tension résiduelle pour la directionnelle de terre. Cette grandeur de référence est appelée grandeur de polarisation.

#### II.3.2. Protection directionnelle de terre

Cette protection mesure le courant résiduel et utilise le plus souvent comme grandeur de polarisation la tension résiduelle. Le courant résiduel est  $I_r$ , tel que :

$$I_r = I_1 + I_2 + I_3 \quad (\text{II.1})$$

Le courant résiduel est mesuré, soit par trois transformateurs de courant (un par phase), soit par un tore englobant les trois phases. L'utilisation de trois transformateurs de courant

(Fig. II.11) a les avantages suivants : les TC sont en général disponibles, il est possible de mesurer des courants importants. Tandis que les inconvénients de cette méthode sont : problème de saturation des TC lors d'un court-circuit et l'enclenchement d'un transformateur introduit un faux courant résiduel. En pratique le seuil ne peut pas être réglé à une valeur inférieure à 10 % du courant nominal du TC.

La mesure effectuée par un tore englobant les trois phases (Fig. II.12)a pour avantage une grande sensibilité. Son inconvénient : le tores 'installe autour d'un câble non blindé qui assure l'isolement.

La tension résiduelle peut être mesurée par trois transformateurs de potentiels TP à deux secondaires (Fig. II.13.). Le premier en étoile, permet la mesure des tensions simples et composées et le second en triangle ouvert permet la mesure de la tension résiduelle. Si les TP principaux n'ont qu'un secondaire et qu'ils sont couplés en étoile, dans ce cas un jeu de TP auxiliaires peut être utilisé pour mesurer la tension résiduelle (Figure II.14).

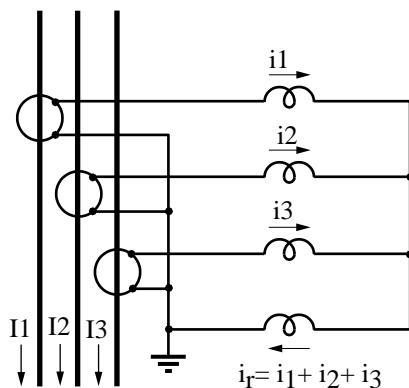


Fig. II.12. Mesure du courant résiduel par 3 TC.

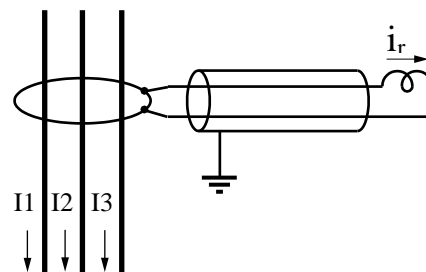


Fig. II.13.. Mesure du courant résiduel par un tore.

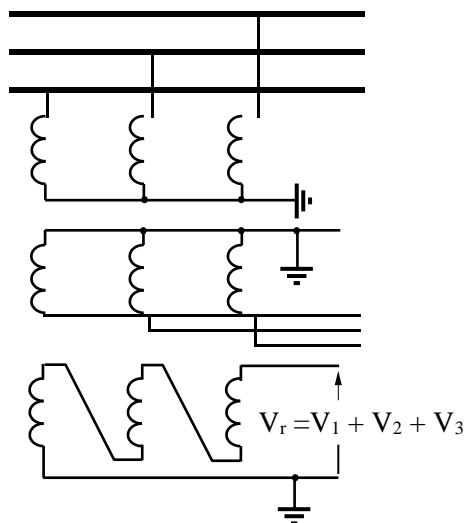


Fig. II.14. Mesure de la tension résiduelle avec TP à deux secondaires.

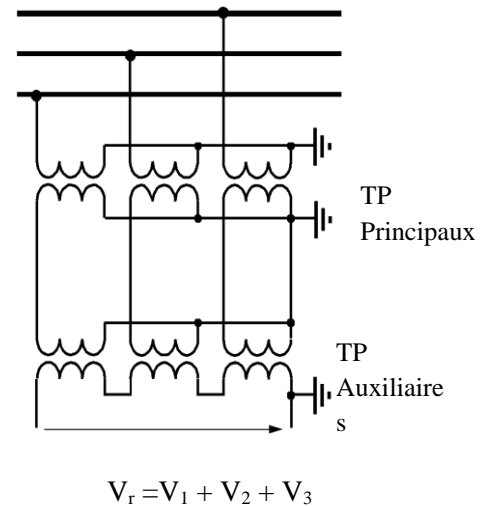


Fig. II.15. Mesure de la tension résiduelle l'aide de TP auxiliaires.

### II.3.3. Protection directionnelle de phase

Pour chaque phase surveillée, le relais mesure le courant dans la phase et utilise comme grandeur de polarisation une tension composée. La tension simple n'est pas utilisée, parce qu'elle varie beaucoup si le défaut est à la terre, par l'effet du déplacement du point neutre. Lorsque le relais mesure le courant dans la phase 1 par exemple, la tension de polarisation utilisée est  $V_2 - V_3$ . On dit alors que l'angle de branchement de la protection est de  $90^\circ$

(Fig. II.16). L'angle caractéristique d'une directionnelle de phase définit, de la même façon que pour une directionnelle de terre, l'orientation de la zone angulaire de déclenchement. C'est l'angle que fait la normale au demi-plan de déclenchement avec la grandeur de polarisation. Pour permettre la mesure de la direction du défaut, la grandeur de polarisation, doit avoir une valeur suffisante. Pour assurer la détection des défauts, il faut que la protection utilise une mémoire de tension glissante.

Les relais directionnels de phase fonctionnent soit comme des protections à maximum de courant directionnel, soit par la mesure de la projection du courant sur la droite caractéristique (Fig. II.17 et II.18). En effet, le relais à maximum de courant directionnel est à préférer. La coordination avec des protections à maximum de courant est beaucoup plus aisée car le seuil de détection est indépendant de la phase du courant.

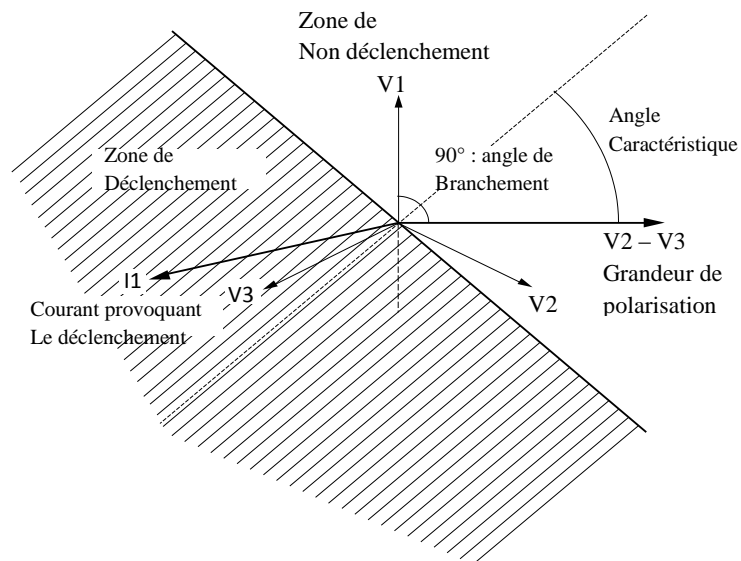


Figure II.16. Relais mesure le courant  $I_1$  et la tension  $V_2-V_3$  : angle de branchement de  $90^\circ$ .

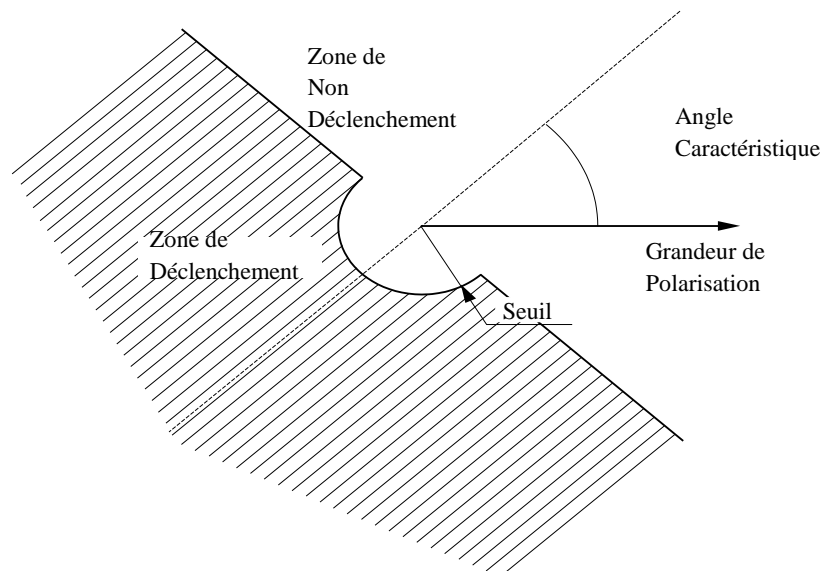


Figure II.17. Caractéristique de fonctionnement d'une protection à maximum de courant directionnel.

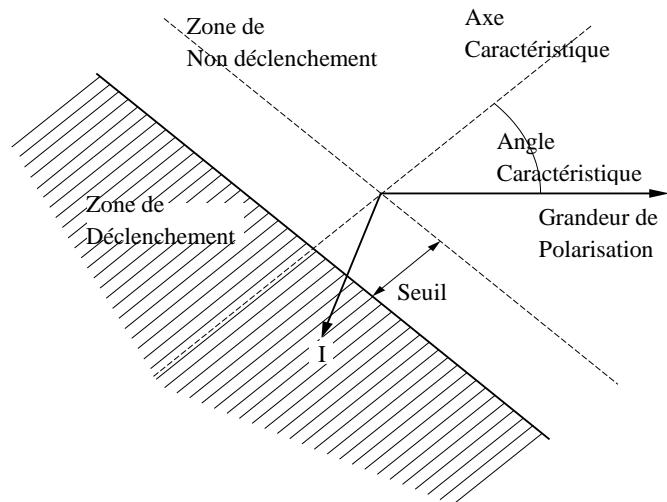


Figure II.18. Caractéristique de fonctionnement d'une Protection mesurant la projection du courant.

### II.3.4. Protection directionnelle de puissance

Ces protections utilisent le plus souvent la méthode des deux wattmètres pour mesurer la puissance active, et une autre variante utilise deux VAR mètres, pour mesurer la puissance réactive. Rappelons que cette méthode permet de mesurer la puissance à partir de deux courants et de deux tensions composées (Fig. II.19). Elle s'applique à un réseau triphasé, équilibré ou non, pourvu qu'il ne circule aucun courant homopolaire. En particulier, cette méthode ne s'applique pas à un réseau basse tension 4 fils, c'est-à-dire un réseau, dont le neutre est distribué, qui alimente des charges monophasées branchées entre phase et neutre.

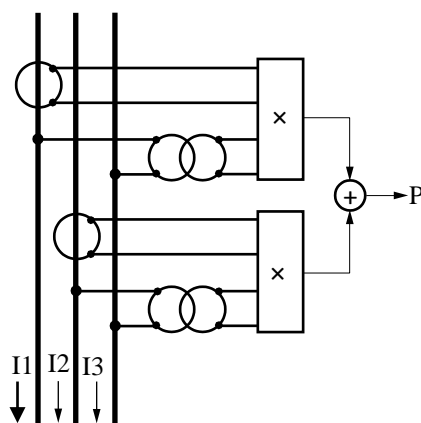


Fig. II.19. schéma de principe de la mesure d'une puissance.

La puissance active totale est donnée par :

$$P = I_1 \cdot U_{31} \cdot \cos(I_1, U_{31}) + I_2 \cdot U_{32} \cdot \cos(I_2, U_{32}) \quad (II.2)$$

De la même façon, la puissance réactive est donnée par :

$$(II.3)$$

$$Q = I_1 \cdot U_{31} \cdot \sin(I_1, U_{31}) + I_2 \cdot U_{32} \cdot \sin(I_2, U_{32}).$$

La puissance ainsi mesurée est une grandeur algébrique, dont le signe indique le sens d'écoulement. Les protections de puissance sont donc naturellement directionnelles. Certains relais utilisent trois éléments de mesure monophasés pour déterminer la puissance. Ces relais seront donc utilisables sur des réseaux 4 fils.

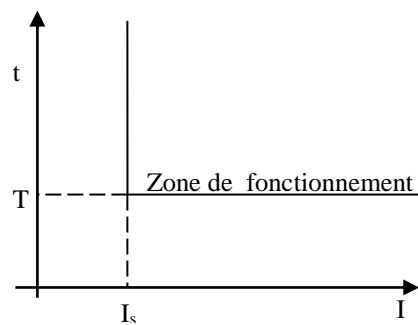
### II.3.5. Protection à maximum de courant phase

Elle a pour fonction de détecter les surintensités monophasées, biphasées ou triphasées. La protection est activée si un, deux ou trois des courants concernés dépassent la consigne correspondant au seuil de réglage appelé aussi seuil de fonctionnement. Cette protection peut être temporisée, dans ce cas elle ne sera activée que si le courant contrôlé dépasse le seuil de réglage pendant un temps au moins égal à la temporisation sélectionnée. Cette temporisation peut être à temps indépendante ou à temps dépendant.

#### II.3.5.1. Protection à maximum de courante phase à temps indépendante

La temporisation est constante, elle est indépendante de la valeur du courant mesuré. Le seuil de courant et la temporisation sont généralement réglables par l'utilisateur

(Fig. II.20).



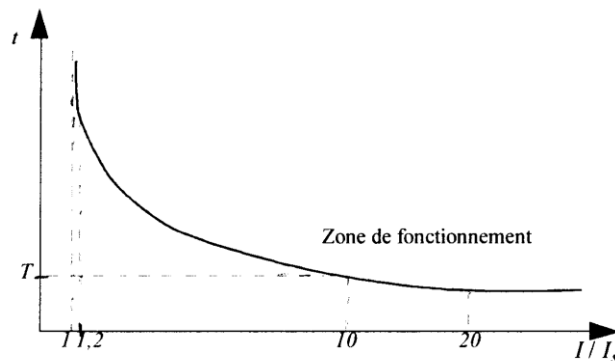
$I_s$  : Seuil de fonctionnement en courant (seuil de courant)

$T$  : retard de fonctionnement de la protection (temporisation)

Fig. II.20. Protection à temps indépendant.

### II.3.5.2. Protection à maximum de courant phase à temps dépendant

La temporisation dépend du rapport entre le courant mesuré et le seuil de fonctionnement. Plus le courant est élevé et plus la temporisation est faible (Figure II.21).



$I_s$ : Seuil de fonctionnement en courant correspondant à l'asymptote verticale de la courbe.

T : temporisation pour  $10 I_s$

Fig. II.21. Protection à temps dépendant.

### II.4. Sélectivité :

La sélectivité est une capacité d'un ensemble de protections à faire la distinction entre les conditions pour lesquelles une protection doit fonctionner de celles où elle ne doit pas fonctionner. Les différents moyens qui peuvent être mis en œuvre pour assurer une bonne sélectivité dans la protection d'un réseau électrique, les plus importants sont les trois types suivants:

- ✚ Sélectivité ampèremétrique par les courants.
- ✚ Sélectivité chronométrique par le temps.
- ✚ Sélectivité par échange d'informations, dite sélectivité logique.

#### II.4.1. Sélectivité chronométrique

##### II.4.1.1. Principe

Il consiste à donner des temporisations différentes aux protections à maximum de courant échelonnées le long du réseau. Ces temporisations sont d'autant plus longues que le relais est plus proche de la source.

##### II.4.1.2. Mode de fonctionnement

Ainsi, sur le schéma (Fig. II.21), le défaut représenté est vu par toutes les protections (En A, B, C, et D). La protection temporisée D ferme ses contacts plus rapidement que celle installée en C, elle-même plus rapide que celle installée en B... Après l'ouverture du disjoncteur D et la disparition du courant de défaut,

## Chapitre II : Fonction de protection et sélectivité

---

Les protections A, B, C qui ne sont plus sollicitées, reviennent à leur position de veille.

La différence des temps de fonctionnement  $\Delta T$  entre deux protections successives

Est l'intervalle de sélectivité. Il doit tenir compte (Fig.II.22.).

✚ du temps de coupure  $T_c$  du disjoncteur en aval, qui inclut le temps de réponse De l'appareil à l'ouverture et le temps d'arc.

✚ des tolérances de temporisation  $dT$ .

✚ du temps de dépassement de la protection en amont :  $tr$ .

✚ d'une marge de sécurité  $m$ .

$\Delta T$  doit donc satisfaire à la relation

$$\Delta T \geq T_c + tr + 2dT + m$$

Compte tenu des performances actuelles de l'appareillage et des relais, on adopte

Pour  $\Delta T$  une valeur de 0,3 s.

Exemple :  $T_c = 95$  ms,  $DT = 25$  ms,  $tr = 55$  ms ; pour l'intervalle de sélectivité 300 ms,

La marge de sécurité est alors de 100 ms.

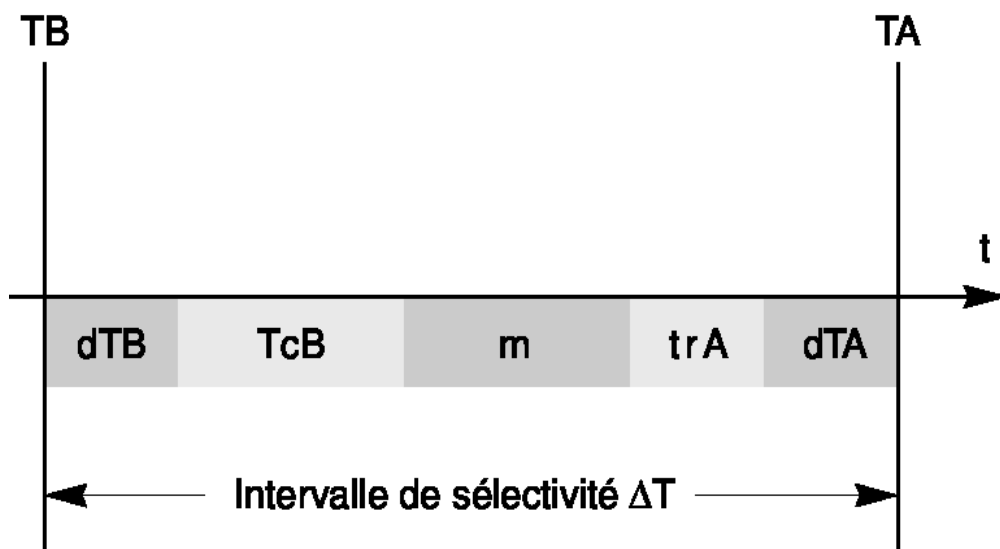


Fig. II.22. décomposition d'un intervalle de sélectivité.



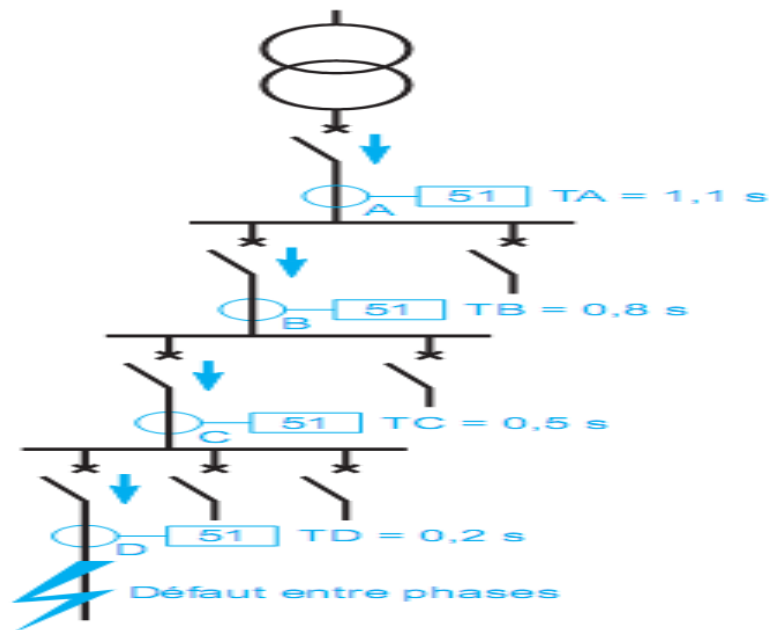


Fig. II.23.Principe de la sélectivité chronométrique.

### II.4.1.2. Avantages

Ce système de sélectivité a les avantages suivants :

- ✚ Assure son propre secours ; par exemple si la protection D est défectueuse, la protection C est activée plus tard.
- ✚ Réalisation simple.

### II.4.1.3. Inconvénients

Lorsque le nombre de relais en cascade est grand, du fait que la protection située le plus en amont a la temporisation la plus longue, on aboutit à un temps d'élimination de défaut prohibitif et incompatible avec la tenue des matériels au courant de court-circuit.

### II.4.1.4.Applications

Cette sélectivité est utilisée dans les réseaux en antenne (Fig. II.23) Les temporisations déterminées pour obtenir la sélectivité chronométrique sont activées lorsque le courant dépasse les seuils des relais. Il faut donc que les réglages des seuils soient cohérents. On distingue deux cas de figure selon le type de la temporisation employé.

- ✚ Relais à temps indépendant (Fig. II.24).

Les conditions à respecter sont :  $I_{sA} > I_{sB} > I_{sC}$  et  $T_A > T_B > T_C$ .

L'intervalle de sélectivité  $\Delta T$  est 0,3 seconde.

- ✚ Relais à temps dépendant (Fig. II.25)

Si les seuils sont réglés au courant assigné  $I_n$ , la protection de surcharge est assurée en même temps que la protection de court-circuit et la cohérence des seuils est assurée.

$$I_{nA} > I_{nB} > I_{nC}$$

$$I_{sA} = I_{nA}, \quad I_{sB} = I_{nB}, \quad \text{ET } I_{sC} = I_{nC}$$

Les temporisations sont déterminés pour obtenir l'intervalle de sélectivité  $\Delta T$  pour le courant maximum vu par la protection aval : on utilise pour cela la même famille de courbes, afin d'éviter leur croisement dans une partie du domaine.

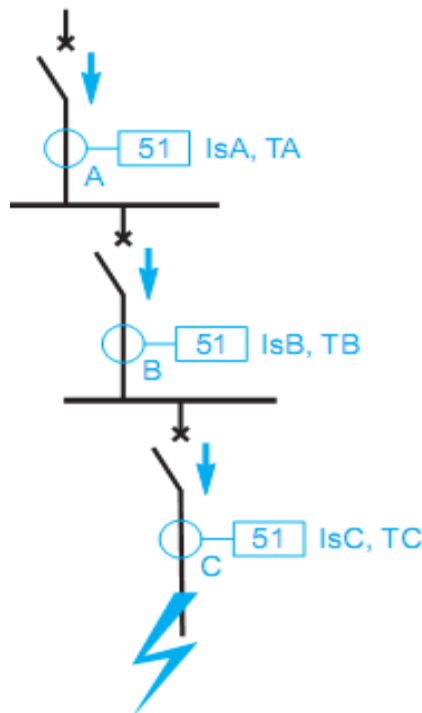


Fig. II.24. réseau en antenne avec sélectivité chronométrique.

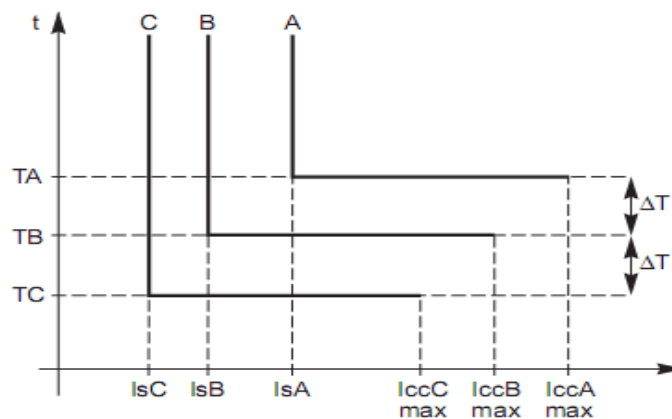


Fig. II.25. sélectivité chronométrique avec relais à temps indépendant.

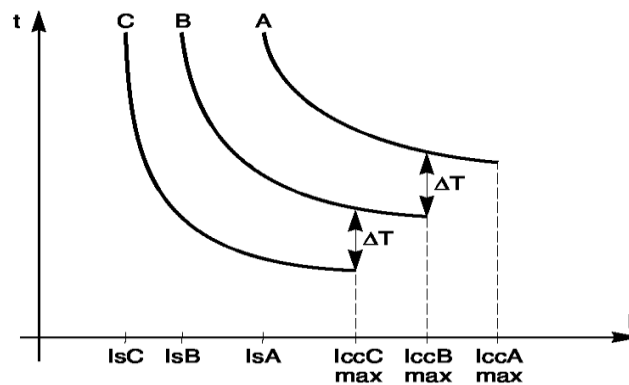


Fig.II.26.Sélectivité chronométrique avec relais à temps dépendant.

### II.4.2 .Sélectivité ampère métrique

#### II.4.2.1.Principe

Il est basé sur le fait que dans un réseau, le courant de défaut est d'autant plus faible que le défaut est plus éloigné de la source.

#### II.4.2.2.Mode de fonctionnement

Une protection ampèremétrique est disposée au départ de chaque tronçon  
Son seuil est réglé à une valeur inférieure à la valeur de court-circuit minimal  
Provoqué par un défaut sur la section surveillée, et supérieure à la valeur maximale  
Du courant provoqué par un défaut situé en aval (au-delà de la zone surveillée)

#### II.4.2.3.Avantages

Ainsi réglée, chaque protection ne fonctionne que pour les défauts situés immédiatement en aval de sa position, à l'intérieur de la zone surveillée ; elle est insensible aux défauts apparaissant au-delà.Pour des tronçons de lignes séparés par un transformateur, ce système est avantageusement utilisé car simple, de coût réduit et rapide (déclenchement sans retard).

Un exemple est donné (Fig.II.27).

$$I_{ccBmax} < I_{sA} < I_{ccAmin}$$

$I_{sA}$  = intensité de réglage

$I_{ccB}$  image au primaire, du courant de court-circuit maximum au secondaire.

Les temporisations  $T_A$  et  $T_B$  sont indépendantes, et  $T_A$  peut être plus courte que  $T_B$ .

#### II.4.2.4.Inconvénients

La protection située en amont (A) n'assure pas le secours de la protection située en aval (B).De plus, en pratique, il est difficile de définir les réglages de deux protections en cascade, tout en assurant une bonne sélectivité, lorsque le courant ne décroît pas de façon notable entre

deux zones voisines ; ceci est le cas en moyenne tension, sauf pour des tronçons avec transformateur.

### II.4.2.5. Application

L'exemple suivant concerne la protection ampèremétrique d'un transformateur entre deux tronçons de câble. Le réglage  $I_s$  de la protection à maximum de courant vérifie la relation :  $1,25 I_{ccBmax} < I_{sA} < 0,8 I_{ccAmin}$  La sélectivité entre les deux protections est assurée.

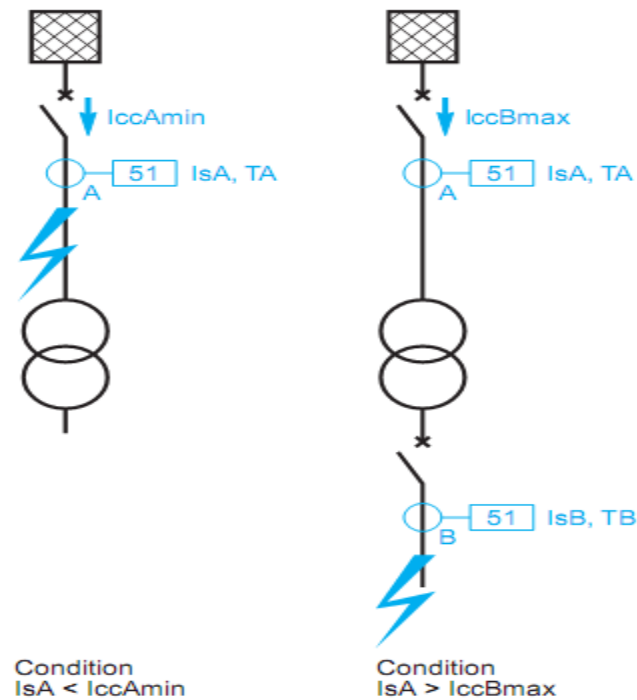


Fig.II.27.Fonctionnement d'une sélectivité ampèremétrique.

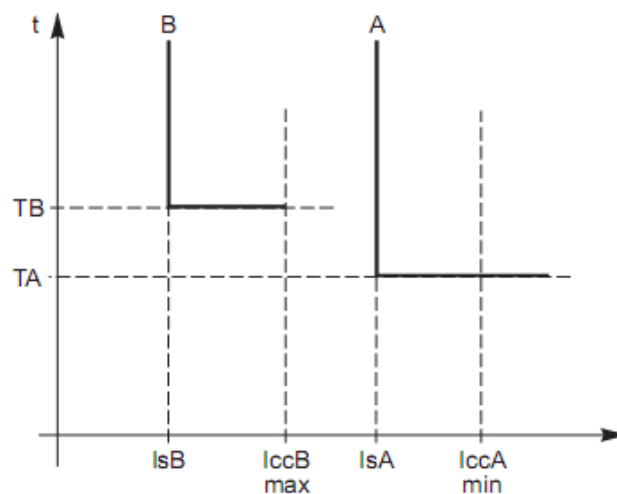


Fig. II.28.Courbes de sélectivité.

### II.4.3.Sélectivité logique

#### II.4.3.1.Principe

Ce système a été développé pour remédier aux inconvénients de la sélectivité chronométrique. Ce principe est utilisé lorsque l'on souhaite obtenir un temps court d'élimination de défaut (Fig. II.29)

#### II.4.3.2.Mode de fonctionnement

L'échange d'informations logiques entre protections successives permet la suppression des intervalles de sélectivité, et donc de réduire considérablement le retard de déclenchement des disjoncteurs situés les plus près de la source. En effet, dans un réseau en anneau, les protections situées en amont du point de défaut sont sollicitées, celles en aval ne le sont pas. Cela permet de localiser sans ambiguïté le point de défaut et le disjoncteur à commander. Chaque protection sollicitée par un défaut envoie :

- ✚ un ordre d'attente logique à l'étage amont (ordre d'augmentation de la temporisation propre du relais amont).
- ✚ un ordre de déclenchement au disjoncteur associé sauf s'il a lui-même reçu un ordre d'attente logique de l'étage aval. Un déclenchement temporisé est prévu en secours. Ce principe est illustré sur la figure.
- ✚ à l'apparition d'un défaut à l'aval de B, la protection en B bloque la protection en
- ✚ seule la protection en B provoque le déclenchement après  $T_B$ , si toutefois elle n'a pas reçu d'ordre d'attente.
- ✚ la durée de l'ordre d'attente pour la protection en A est limitée à  $T_B + T_3$ , avec  $T_3 \geq$  au temps d'ouverture et de coupure d'arc du disjoncteur B (typiquement 200 ms),
- ✚ ainsi en cas de non déclenchement du disjoncteur B défaillant, la protection A donne l'ordre de déclenchement en  $T_B + T_3$ .
- ✚ à l'apparition d'un défaut entre A et B, la protection A déclenche après  $T_A$ .

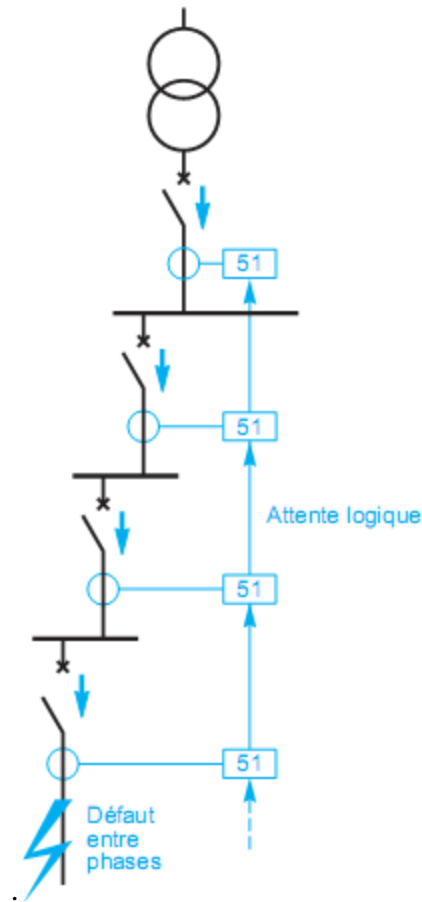


Fig. II.29.Exemple d'utilisation de la sélectivité logique.

### II.4.3.3.Avantages

Le temps de déclenchement est indépendant de la position du défaut dans la cascade de sélectivité, et du nombre de protections en cascade. Ainsi est-il possible d'obtenir la sélectivité entre une protection amont de temporisation faible et une protection aval de temporisation élevée ; on peut par exemple prévoir une temporisation plus réduite à la source que près des récepteurs. De plus, ce système intègre par conception un secours.

### II.4.3.4.Inconvénients

Ce dispositif nécessite la transmission des signaux logiques entre les différents étages de protection, donc l'installation de filerie supplémentaire ; cette contrainte est forte lorsque les protections sont éloignées, par exemple dans le cas de liaisons longues (plusieurs centaines de mètres).

Aussi peut-on tourner la difficulté en faisant de la combinaison de fonctions : sélectivité logique au niveau de tableaux proches, et sélectivité chronométrique entre zone éloignées (se reporter au chapitre sélectivités combinées logique + chronométrique).

### II.4.3.5.Application

Ce principe est souvent utilisé pour protéger des réseaux MT comportant Des antennes avec de nombreux étages de sélectivité [10].

### II.4.4.Conclusion

Dans tout les systèmes de protection on trouve les relais, ils sont pour fonction de mesurer la grandeur à surveiller et prendre une décision coupure si la grandeur dépasse un seuil prédéterminé. Dans ce chapitre nous avons donné un aperçu sur les principaux relais de protection utilisés dans le réseau électrique : le relais directionnel, le relais à maximum de courant.Le bon fonctionnement du réseau électrique exige l'implémentation d'un ensemble d'organes de protection qui doivent, dans le cas échéant, être définis par un type de sélectivité.nous avons rapporté les modes de sélectivité les plus utilisées dans les installations électriques à savoir :la sélectivité ampérométrique, la sélectivité chronométrique et la sélectivité logique.

### III.1. Introduction

Le langage de programmation LabView (Laboratory Virtual Instrument Engineering Workbench) est un environnement de programmation à caractère universel bien adapté pour la mesure, les tests, l'instrumentation et l'automatisation. C'est un programme dont le but est de contrôler et de commander des processus physiques allant du simple capteur ou de l'actionneur jusqu'à une chaîne de fabrication complète. Les utilisateurs peuvent avec Labview avoir à la fois un outil intégré d'acquisition, d'analyse et de présentation des données.

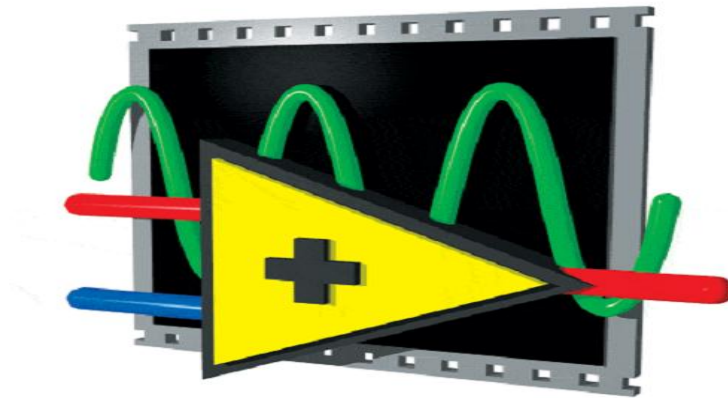


Fig.III.1.National instruments Labview.

### III.2.Qu'est ce que LabView

- ✚ LabView est un environnement de développement de programme.
- ✚ LabView est un langage de programmation graphique qui crée des programmes sous forme de diagramme.Un programme LABVIEW est appelé « instrument virtuel » (VI)
- ✚ LabView est cependant accès sur l'acquisition de données, le contrôle d'instruments par port série, parallèle, GPIB, carte E/S..., ainsi que l'analyse, la présentation et le stockage de ces données.
- ✚ La programmation sous LABVIEW est modulaireLabView possède des bibliothèques de VI intégrés qui sont directement incorporables dans vos VI développés de manière spécifique.



### III.3. Bases de la programmation en LabView

#### III.3.1.Introduction




LabView est un langage de programmation graphique qui utilise des icônes, au lieu des lignes de textes utilisées en C par exemple, pour écrire des applications. A l'inverse d'un langage de programmation en ligne de texte où c'est la suite des instructions qui détermine l'exécution du programme. LabView utilise la programmation par flux de données. C'est ce flux de données qui déterminera l'ordre d'exécution du programme.

Dans LabView vous allez créer une interface utilisateur (face avant) en utilisant un ensemble d'outils et d'objets. L'interface utilisateur correspond à ce qui apparaîtra sur l'écran du PC en mode fonctionnement et qui permettra à l'utilisateur, soit de piloter le programme (donner des entrées), soit au programme d'afficher des informations (sorties).

Le principal intérêt de LabView est de permettre facilement de développer ces interfaces à l'aide de bibliothèques pré-existantes. Le programme proprement dit est ajouté sur la face arrière. C'est un ensemble de codes utilisant un langage de programmation graphique qui permet de contrôler les objets de la face avant. Dans un certain sens, le diagramme se trouvant sur la face arrière ressemble à un flowcharte.

#### III.3.2. Notion de VI

Les programmes LabView sont appelés instruments virtuels (Virtual instruments en anglais) ou encore VI. Ceci est dû au fait que leur apparence et mode de fonctionnement ressemble à celui d'instruments physiques comme les oscilloscopes ou les multimètres par exemple. Chaque VI utilise des fonctions qui manipulent des entrées de la face utilisateur ou d'autres sources et affiche les résultats des traitements ou les enregistre dans des fichiers de résultat ou sur d'autres Ordinateurs. Un VI contient les 3 éléments suivants :

-  Face avant (Front panel) Sert d'interface utilisateur
-  Face arrière (Block diagram) Contient le code source sous forme graphique qui définit les fonctionnalités du VI.
-  Icône et pattes de connections Identifie le VI de telle sorte que vous pouvez utiliser le VI dans un autre VI. Un Vi à l'intérieur d'un autre VI est appelé sous-VI. Un sous-Vi correspond à une sous-routine (ou encore fonction) dans un langage de programmation textuel comme le C.

### III. 3.3. Origines de LabView

LabView pour Laboratory Virtual Instrumentation Engineering Workbench est un environnement de développement en langage G. Notons que l'on écrit LabView et non pas LabView ou Labview, etc. Il a été créé en 1986, initialement pour Apple Macintosh, qui était à l'époque l'un des seuls ordinateurs proposant une interface graphique native. L'histoire de LabView explique un vocabulaire spécifique, et explique encore certaines actions.

A l'origine, LabView s'exécute sur des écrans noir et blancs, puis sur des écrans 16 couleurs, 256, etc. LabView est un environnement de développement propriétaire (par opposition à un environnement ouvert, permettant à plusieurs personnes de développer des compilateurs compatibles, comme pour C/C++, Ada, Java, Fortran, etc.) développé et vendu par la société National Instruments (NI).

Le premier métier de NI est de fabriquer du matériel d'acquisition (notamment sur le protocole GPIB au début des années 80) rapidement destiné au marché des micro-ordinateurs (IBM PC, Apple Macintosh). Ainsi, la première version de LabView s'attache à offrir un environnement de développement dont le rôle est de permettre simplement à l'utilisateur de créer des instruments virtuels (Virtual instrument, ou vi) utilisant le matériel d'acquisition NI pour reproduire sur un micro-ordinateur le comportement d'un instrument personnalisé et personnalisable à volonté [11].

### III.3.4. Le concept d'instrument virtuel :

L'idée de base est d'utiliser une carte d'acquisition ou un périphérique d'acquisition, dont le rôle est d'acquérir un signal électrique provenant de l'extérieur, généralement un capteur (thermocouple, débitmètre, voltmètre, etc.) ou un ensemble de capteurs, effectuer un traitement, un enregistrement dans un fichier ou une base de données, une restitution à l'écran via une interface graphique, et éventuellement effectuer un ensemble d'actions sur le monde extérieur à l'aide d'actionneurs (électrovanne, moteur, etc.).

Les variations possibles sont infinies en fonction des besoins et de leurs évolutions. L'avantage de l'instrument virtuel sur l'instrument réel est indéniable, puisqu'il est du ressort du programmeur de l'instrument virtuel (par conséquent... vous...) de faire évoluer l'instrument virtuel en fonction des besoins (interrogation via le réseau, tolérance aux pannes, gestion de différentes vues, calculs, etc.). La Fig.III.2. présente les étapes classiques du phénomène physique à sa visualisation sur un instrument réel.

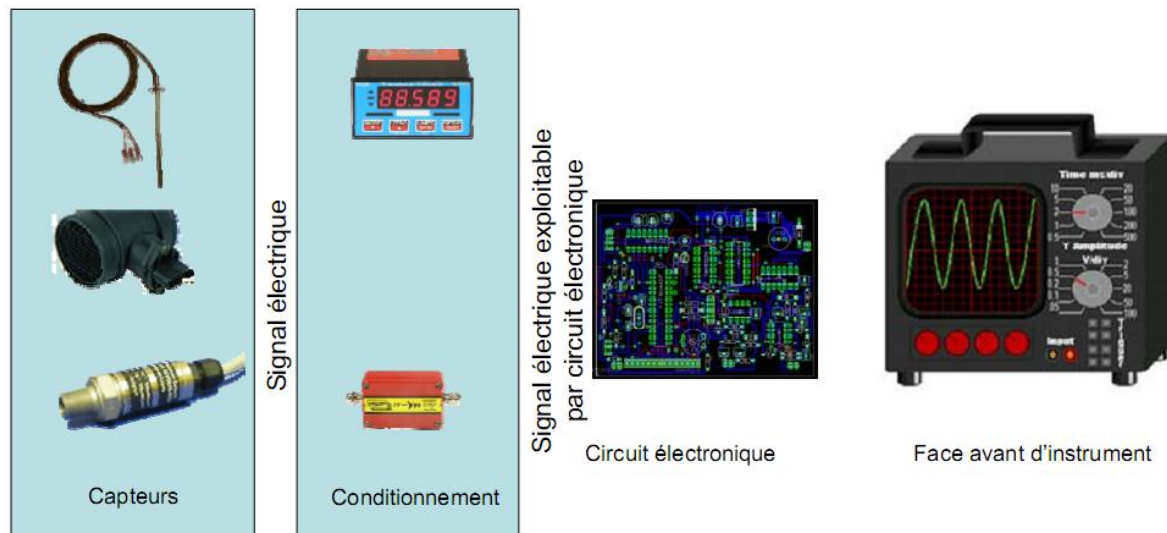


Fig III.2. De la grandeur physique à l'instrument réel.

Montre que l'instrument virtuel diffère dans les dernières étapes : en effet, un dispositif d'acquisition (carte d'acquisition, périphérique) permet au micro-ordinateur d'acquérir le signal. En LabView, nous verrons que 2 parties sont utilisées lorsque l'on programme : le programme (diagramme dans la terminologie LabView), qui représente le traitement qui sur un instrument réel est pris en charge par un circuit électronique, et l'interface graphique (face avant pour LabView) qui, à l'instar de la face avant d'un instrument réel, permet d'afficher à l'utilisateur et d'interagir avec lui. Le programme permet d'effectuer tout traitement automatisable (de l'enregistrement, à l'utilisation d'un réseau, en passant par la commande).

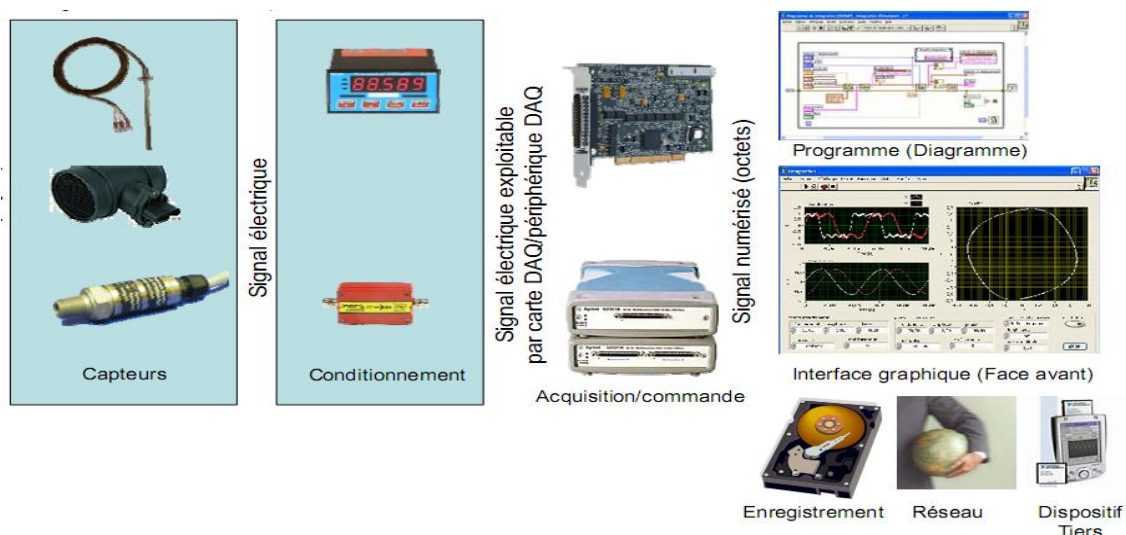


Fig. III.3. De la grandeur physique à l'instrument virtuel.



### III. 3.5.Premier pas

Lorsqu'on lance LabView, l'écran de démarrage permet de démarrer toutes les opérations proposées par cet environnement de développement (voir Fig. III.4).

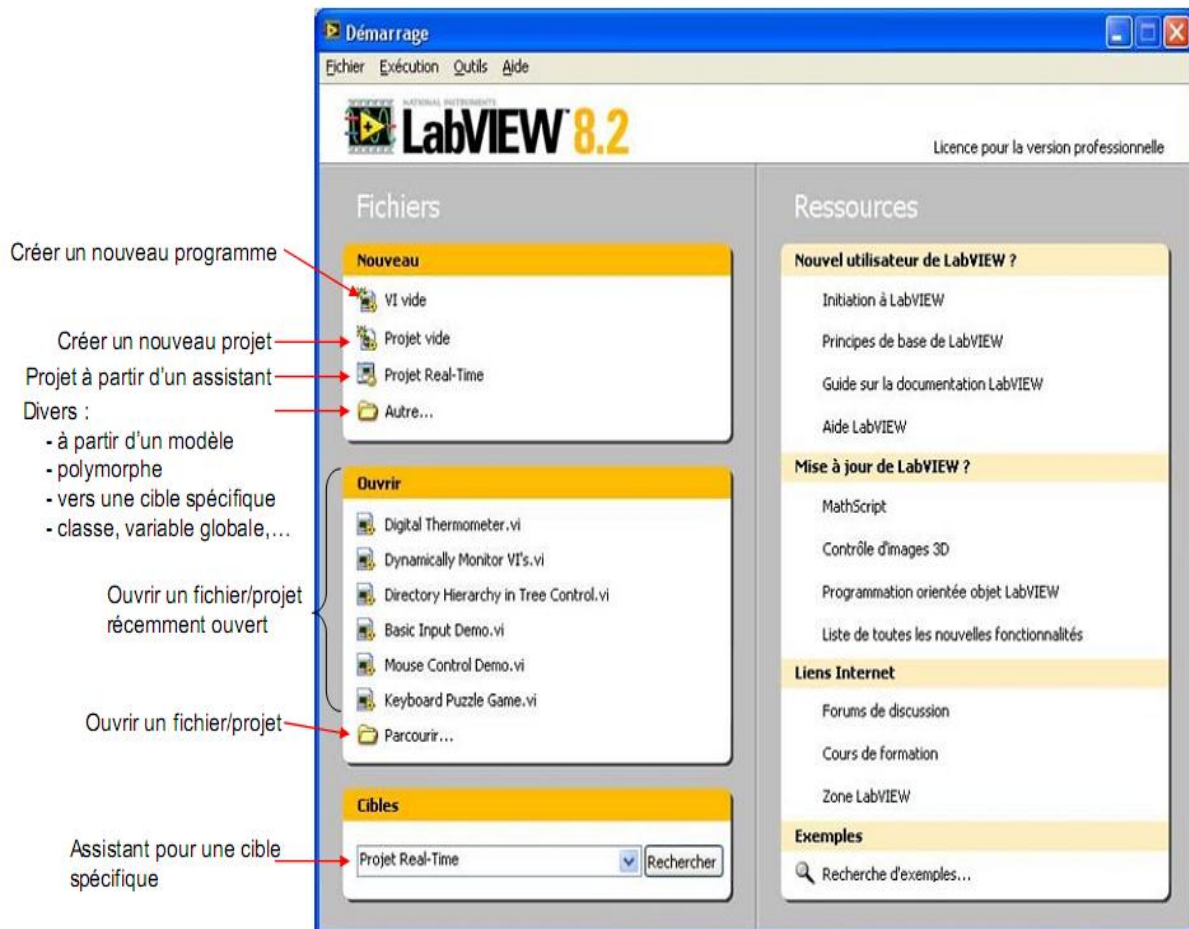


Fig.III.4.Ecran d'accueil de LabView

Pour créer un nouveau programme on sélectionnera « VI vide ».LabView utilise le nom de VI (Virtual instrument), à prononcer à l'anglaise, « vi-aïe » pour les programmes et sous-programmes.

Les programmes ou sous-programmes auront l'extension « .vi » et seront donc nommés vi. Nous verrons qu'il y a peu de différences entre un programme et un sous-programme, on pourra donc parfois utiliser spécifiquement le terme de « sous-vi » pour sous-programme, mais cela ne sera pas toujours le cas. Sur l'écran de démarrage, la partie gauche permet de créer ou d'ouvrir un vi ou un projet (nous verrons la notion de projet, récente dans LabView, plus loin dans la formation).

La partie droite, sur laquelle nous reviendrons bientôt, permet d'accéder à la documentation. Extrêmement riche, incluant notamment divers tutoriaux. De plus, elle donne un pointeur vers les nouveautés de la version courante par rapport à la version précédente, ainsi que vers des sites internet (ainsi Zone LabView est une zone d'échange d'expérience très active). Enfin, cet écran donne un lien vers un outil de recherche d'exemples très variés. Nous aurons l'occasion d'utiliser cet outil indispensable dès que l'on souhaite s'atteler à un type de problème nouveau.

### III. 3.6. Créer un nouveau VI

Que l'on souhaite créer un programme ou un sous-programme, on crée un vi. Pour LabView tout vi est considéré comme un instrument virtuel. Par conséquent il a un comportement (voir Fig.III.5) donné sur le diagramme (fenêtre blanche) et une interface utilisateur nommée face-avant (fenêtre grise). De plus, un vi sera symbolisé par son icône. Il est important de retenir qu'un vi est stocké dans un unique fichier .vi : 2 fenêtres, mais 1 seul fichier.

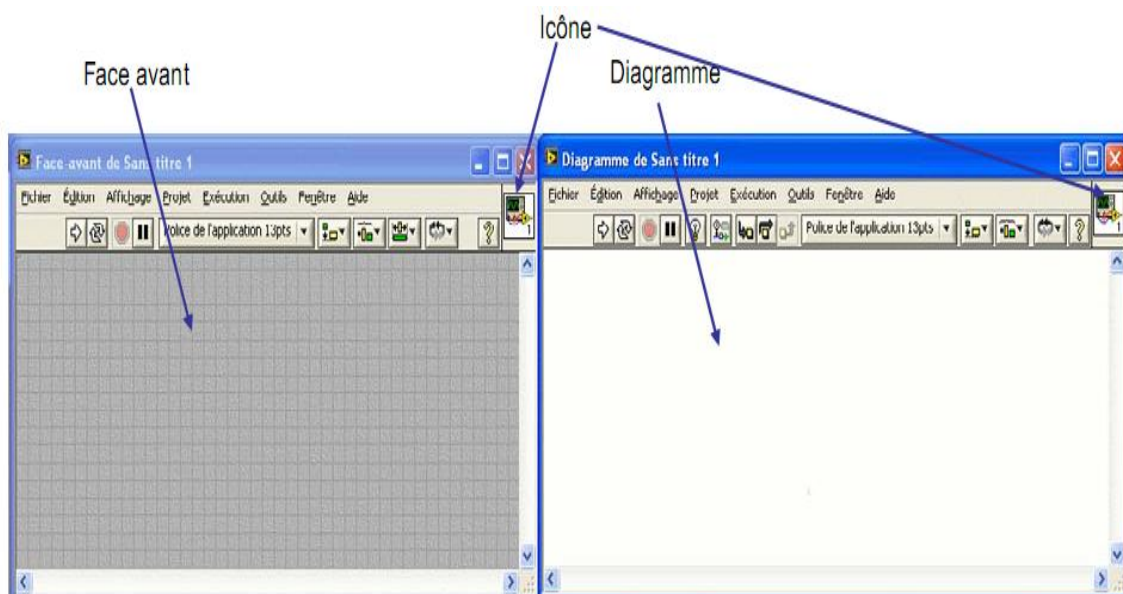


Fig.III .5 .Un VI LabView est composé d'un diagramme (fenêtre blanche) et d'une face avant (fenêtre grise) et représenté par une icône

Sur la face-avant, nous serons donc amenés à placer des éléments graphiques (entrées du programme, à l'instar des boutons d'un instrument, sorties à l'instar des éléments affichés sur un instrument, éléments de décoration,...), alors que sur le diagramme nous placerons la logique du programme, en général logique qui relie les entrées aux sorties : comment calculer les sorties à partir des entrées.

### III. 3.7. Les palettes :

En LabView, toute la programmation se passe de façon graphique, il n'y a pas de syntaxe à connaître (pas de Begin, end, for, etc.). Quand on débute, on commence souvent par créer la face-avant, puis on passe au diagramme pour représenter la logique du programme. Nous verrons par la suite qu'il est souvent plus rapide de faire l'inverse (sauf pour le vi correspondant à ce qui sera montré finalement à l'utilisateur).

#### III.3.7.1.Palette de commandes :

Commençons donc comme tout débutant par créer l'interface graphique : supposons que le programme prenne 2 numériques en entrée, et calcule un résultat sous forme d'un numérique. Il nous faudra donc créer 2 entrées numériques, et 1 sortie numérique (affichage). Dans le jargon LabView, les entrées s'appellent des commandes et les sorties des indicateurs (toujours par analogie avec un instrument).

Les commandes, indicateurs et décoration sont disponibles à partir de la palette de commandes (voir Fig.III.6) de LabView Il y a plusieurs façons d'afficher la palette de commandes :

- ✚ Faire un click droit sur la face-avant (attention, un click droit sur le diagramme affiche la palette de fonctions dont nous discuterons après). Remarquer la punaise en haut à gauche de la palette qui apparaît sous la forme d'un menu : en cliquant sur celle-ci, la palette reste affichée sous forme d'une fenêtre.
- ✚ Dans le menu déroulant de la face-avant, cliquer sur « Affichage », puis sélectionner « Palettes des commandes ». Cela a pour effet d'afficher la palette sous forme d'une fenêtre (équivalent à utiliser la punaise). Remarquer que même si elle est affichée, la palette de commandes devient invisible lorsque la fenêtre de la face-avant n'est pas active.

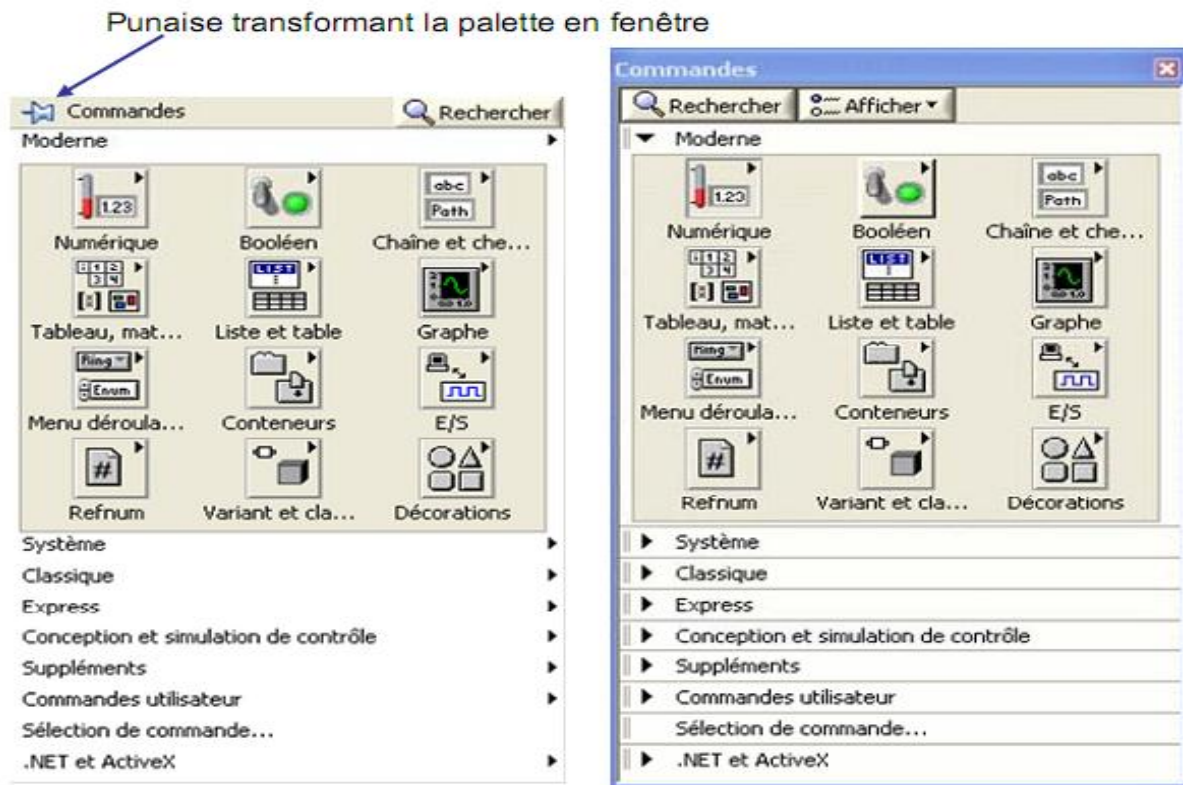


Fig.III.6.paLETTE de commandes : à gauche sous forme de menu.

(Click droit sur la face-avant), à droite sous forme de fenêtre (via menu déroulant de la face avant, ou bien à l'aide de la punaise)

Plusieurs palettes existent (« Moderne », « Système », « Classique », « Express »,

« Commandes utilisateur », « .NET et ActiveX », les autres palettes dépendant des modules supplémentaires installés). La plupart du temps nous utiliserons la palette « Moderne ». Cette palette organise les éléments par catégorie :

- ✚ « Numérique » : offre des commandes et indicateurs permettant de saisir ou afficher un numérique. Noter que par défaut, ce numérique est en général un nombre réel (par opposition à un nombre entier). Nous parlerons plus tard de la notion de type.
- ✚ « Booléen » : commandes et indicateurs booléens (l'algèbre de Boole, dite algèbre booléenne est l'algèbre de la logique, dans laquelle les variables peuvent prendre la valeur vrai ou la valeur faux). Les booléens correspondent aux boutons à 2 états et aux indicateurs à 2 états (LED, etc.).
- ✚ « Chaîne et chemin » : commandes et indicateurs permettant de saisir ou d'afficher des chaînes de caractères (par chaîne de caractères, on entend des mots ou phrases, i.e.

suite de caractères). De même, on trouve ici ce qui permet de saisir ou afficher un nom de fichier ou de répertoire (chemin).

✚ « Graphe » : propose différents indicateurs de graphes. Ces quatre sous-palettes sont les plus fréquemment utilisées. Vous êtes invité bien entendu à ouvrir les menus afin de découvrir les éléments que proposent les différentes palettes et sous palettes (par exemple la palette système offre des éléments au « look » du système d'exploitation sous-jacent comme Windows, Mac OS,...). Il est important de comprendre que l'apparence d'une commande, par exemple pour un numérique, n'a pas de réelle importance : une « commande numérique » et un « bouton rotatif » ont la même fonction pour le programme : permettre d'entrer un numérique. Le choix d'une apparence n'a donc strictement aucune importance pour un vi qui sera utilisé comme un sous-programme (sa face-avant ne sera pas vue par l'utilisateur). Ce choix aura bien entendu son importance sur le ou les vi qui seront vus par l'utilisateur du programme final. La Fig.III.7 montre le vi après création de deux commandes numériques (« Numérique » et « Bouton rotatif ») et d'un indicateur numérique (« vumètre ») sur la face-avant. On peut voir qu'à chaque commande ou indicateur de la face-avant correspond une représentation logique sur le diagramme. La différence entre une commande et un indicateur est fondamentale : la commande fournit une donnée au diagramme. Noter sur l'icône de la commande dans le diagramme la flèche à droite allant vers l'extérieur et représentant le cheminement de la donnée (de la commande vers le programme). L'indicateur, quant à lui, permet d'afficher une donnée, qui lui est fournie par le programme : noter sur son icône la flèche à gauche de l'extérieur vers l'icône (du programme vers l'indicateur). Une autre différence graphique utile dans les versions plus anciennes de LabVIEW (version 6 et antérieure) est que le bord d'un indicateur est en trait gras dans le diagramme, alors que celui d'une commande est en trait fin.



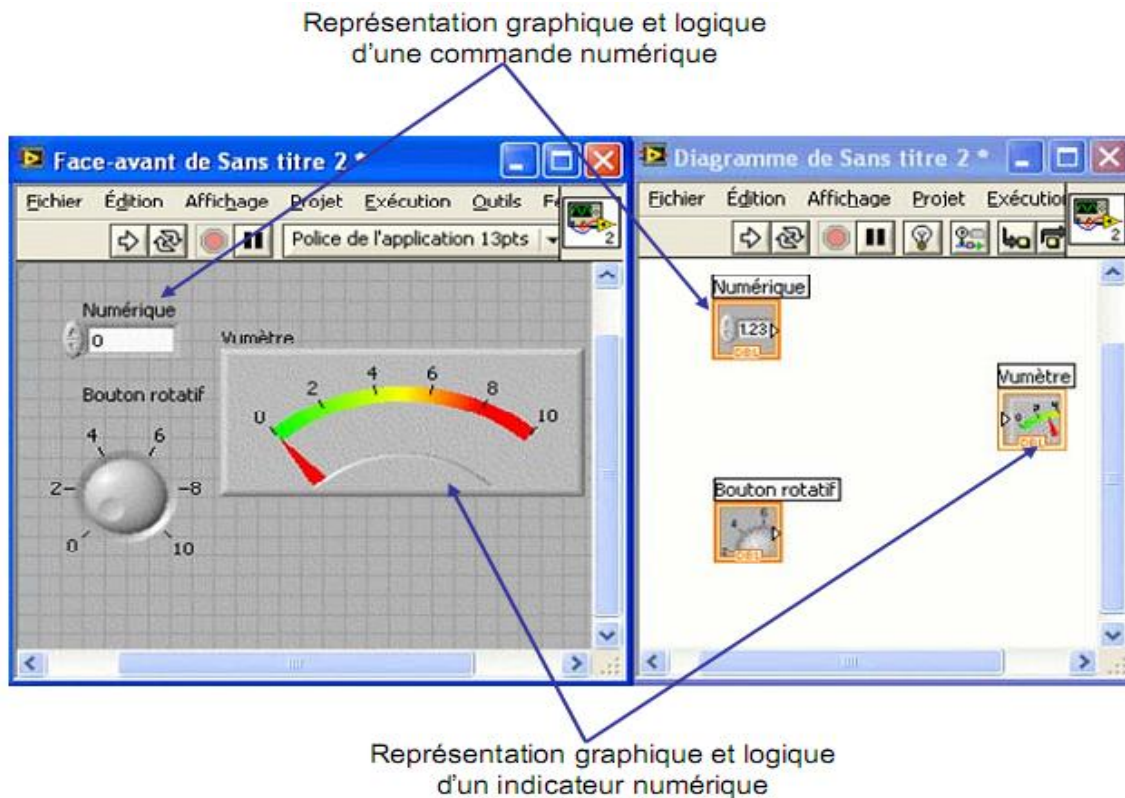


Fig. III.7. Commandes et un indicateur numériques.

### III.3.7.2. Palette d'outils :



Avant de rentrer dans la façon d'élaborer le programme (diagramme), il est bon de comprendre la façon dont on donne certaines fonctionnalités à la souris. En effet, tout ou presque étant fait à la souris, il faut comprendre que l'utilisation seule de la souris pourra avoir pour effet de redimensionner, déplacer, actionner (tourner un bouton, cliquer sur un menu, etc.), colorier, sélectionner du texte, etc. Les principales fonctions de la souris sont les suivantes :






La « main » (plus formellement la fonctionnalité souris « Actionner les commandes ») permet d'actionner les commandes comme pendant l'exécution du vi. Il est ainsi possible de tourner un bouton, bouger une aiguille, Cliquer sur une barre de défilement, etc.




La « flèche » (plus formellement la fonctionnalité souris

« Positionner/Dimensionner/Sélectionner ») permet de déplacer  un élément, leredimensionner  (lorsque l'on passe la souris sur une poignée qui est représentée par un point bleu). Au repos (quand aucune action n'est possible à l'emplacement courant de la souris, typiquement parce-qu'aucun objet n'est à l'emplacement courant de la souris, le curseur de la souris est+

 L'édition de texte permet de modifier le texte (typiquement le nom des éléments affichés, les valeurs numériques des échelles, etc.) ou bien d'écrire librement du texte. Noter qu'un texte écrit librement correspond, sur la face avant, à de la décoration (ce n'est pas un élément actif), et sur le diagramme à du commentaire (attention à ne pas le confondre avec une chaîne de caractères). Là encore, l'allure du curseur permet de savoir ce qui sera fait : si

l'on clique avec le curseur , on créera un nouveau texte libre. Si le curseur est au dessus d'un texte, il prendra la forme  montrant ainsi qu'un click permettra d'éditer le texte situé sous le curseur.

 La bobine (plus formellement « Connecter les terminaux ») permet de créer un câble entre deux terminaux (éléments « connectables »). Notons pour le moment que cette fonctionnalité n'est pas utilisée sur la face avant, mais que c'est une fonctionnalité primordiale au niveau du diagramme. On peut faire en sorte que le changement de fonctionnalité de la souris s'opère automatiquement (c'est le cas si lorsque le pointeur n'est pas au dessus d'un objet, son apparence est+) Pour cela, ou pour changer de fonctionnalité, on utilise la palette d'outils

(Voir Fig.III.8) La palette d'outils apparaît à l'aide du menu déroulant.

« Affichage » → « Palette d'outils ». L'utilisation de la sélection automatique est conseillée : dans ce cas, en fonction du placement de la souris, LabView choisit automatiquement la fonctionnalité (l'« outil ») adéquat. Déplacez votre souris lentement au-dessus des objets, et voyez comme son aspect change en fonction de l'outil choisi par LabView. La seule subtilité concerne la saisie de texte : dans ce cas, double-cliquer sur un texte existant permet de l'éditer et double-cliquer n'importe où dans la fenêtre permet de créer un texte libre.

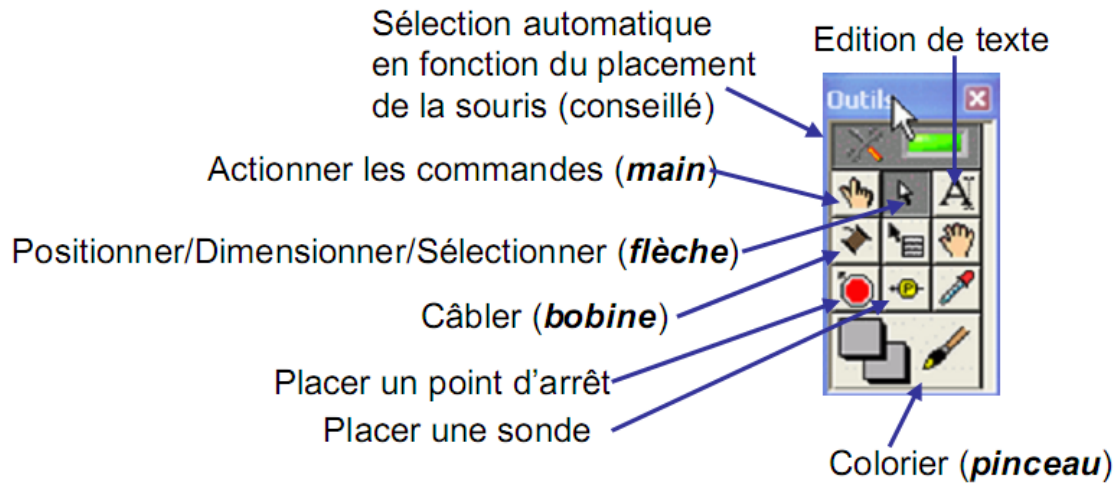


Fig.III.8. La palette d'outils permet de choisir la fonctionnalité de la souris.

La fonctionnalité pinceau permet de colorier les différents éléments de la face-avant et du diagramme. Son utilisation manque, contrairement au reste, d'intuitivité. Pour l'utiliser, sélectionner l'outil pinceau dans la palette d'outils, puis faire un click droit sur l'objet ou la partie de l'objet à colorier. Chaque partie d'objet peut avoir une seule couleur, ou 2 (une couleur d'avant plan et une couleur d'arrière plan). Si l'objet possède 2 couleurs, l'appui sur la barre espace permet de contrôler la partie qu'on colorie (avant-plan, arrière-plan, les 2 simultanément).

### III.3.7.3. Palette de fonctions :

Lorsque la face avant est prête, on peut passer à la définition du programme en lui-même. Notre attention va donc maintenant se focaliser sur le diagramme. Supposons que nous souhaitons réaliser un convertisseur d'unité de température de °C vers °F en utilisant la formule  $F=1,8x C+32$ . Nous commençons par créer la face avant (une commande numérique, un indicateur numérique, sous forme d'un thermomètre). Quelques modifications (police, ajout de texte libre, décorations, couleurs) permettent d'obtenir une face avant telle que celle présentée sur la Fig.III.9

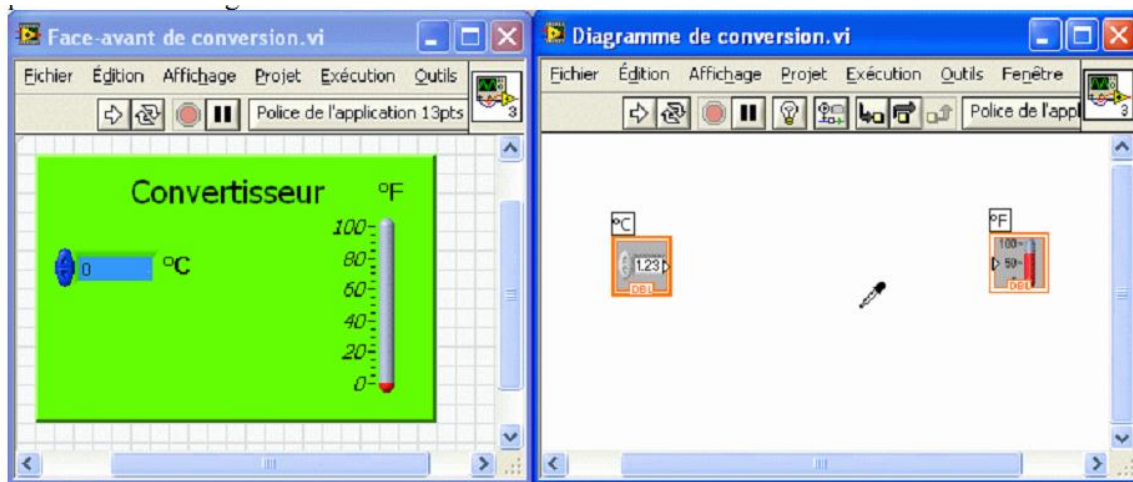


Fig.III.9.Face avant et diagramme « vide » d'un convertisseur d'unités.

A l'instar de la palette de commandes utilisée pour la face-avant, le diagramme offre lui aussi une palette : la palette de fonctions (voir Fig.III.10). Cette palette peut-être obtenue de manière analogue à la palette de commandes (menu déroulant « Affichage » de la fenêtre du diagramme, ou bien click droit dans le diagramme). Chaque fonction (sous-vi) en LabView est représentée par une icône. Les fonctions sont regroupées par catégories :

« Structures », « Tableau », « Cluster et variant », « Numérique », « Entrées/Sorties sur fichier », « Booléen », « Chaîne de caractère », « Comparaison », etc. Nous aurons l'occasion de les explorer ensemble.

L'une des fonctionnalités importantes de cette palette est le bouton « Rechercher ». En effet, la bibliothèque de fonctions est importante, d'autant plus si différents modules optionnels sont installés. La recherche permet une recherche rapide de vi à l'aide d'un mot clé. Ainsi, avant de se lancer dans le convertisseur, aurait-il été utile de rechercher « conver » pour s'apercevoir que LabView peut gérer lui-même les conversions d'unités.

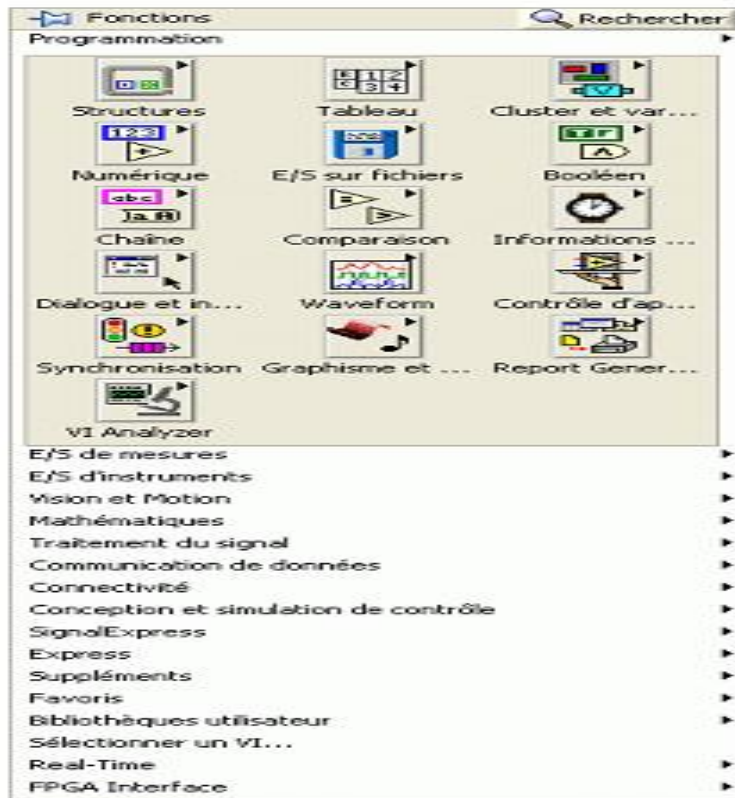






Fig. III.10.La palette de fonctions.

### III.3.8.Création du diagramme

Il nous faut commencer, pour le convertisseur, à placer les fonctions nécessaires : une addition, et une multiplication ( $F=1,8 \times C+32$ ). Toutes les deux sont dans la palette « Numérique » (étape 1 de la Fig. III.11). Ensuite, on utilise l'outil  bobine pour câbler l'entrée (la commande) « °C » à une entrée de la fonction multiplication (étape 2). Il nous faut alors multiplier cela à la constante 1,8. Il y a différents moyens de créer une constante, mais le plus simple, à utiliser dans 99% des cas (sauf dans le cas de vi polymorphe), est de faire un click droit sur l'entrée, puis de choisir « Créer » → « Constante ». Une constante, du bon type, est alors créée et reliée à cette entrée. Le diagramme est enfin complété comme à l'étape type, est alors créée et reliée à cette entrée. Le diagramme est enfin complété comme à l'étape 3. Pour exécuter le vi, il faut cliquer sur le bouton « Exécuter » . Certains utiliseront « Exécuter en continu »  qui a pour effet d'exécuter le vi sans arrêt jusqu'à

l'appui sur le bouton « Abandonner l'exécution » . Cependant, je déconseille de prendre cette habitude : un programme bien fait contient une boucle d'exécution au niveau le plus haut, et son propre bouton d'arrêt sur la face-avant...

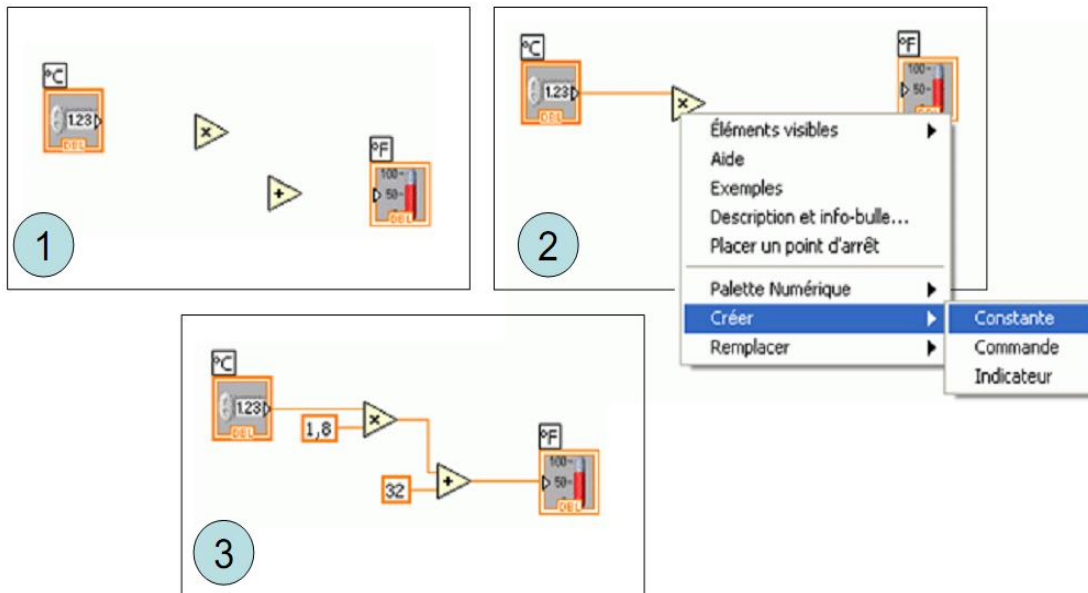


Fig. III.11. Etapes de la construction du diagramme.

A partir d'ici, il convient d'utiliser la fenêtre d'aide contextuelle menu déroulant « Aide » → « Afficher l'aide contextuelle » ou raccourci clavier Ctrl+H) afin d'obtenir des descriptions rapides des fonctions, ou bien savoir quel type de données passe sur un fil. Le contenu de l'aide est mis à jour en fonction de l'élément se trouvant sous le curseur de la souris. Ainsi, si l'on place la souris sur le nœud « x » de la Fig.III.11, on obtient l'aide contextuelle donnée sur la Fig.III.12.

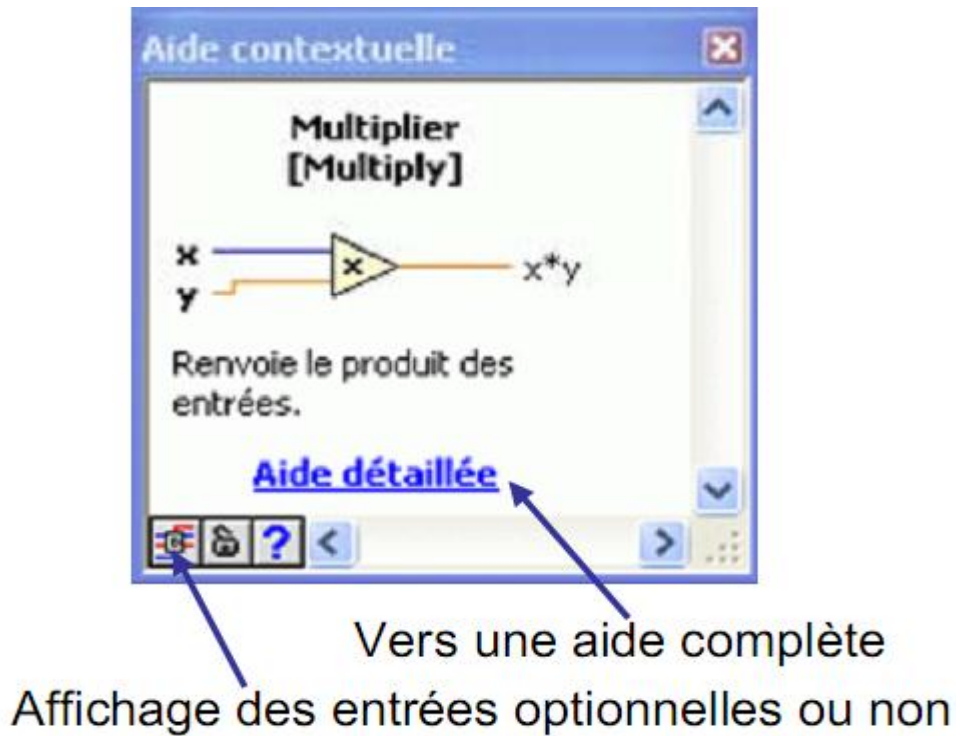


Fig.III.12.Aide contextuelle.

### III.3.8.1.Programmation flots de données :

Intuitivement, le comportement est le suivant : lorsque le vi est exécuté, les commandes (entrées de données sur la face avant) et les constantes fournissent leur valeur. Les commandes sont d'ailleurs appelées terminaux d'entrée du diagramme.

Tout fil sortant d'un de ces éléments transporte donc sa valeur vers l'entrée du prochain nœud. Lorsqu'un nœud possède une donnée sur chacune de ses entrées, il devient exécutable. A chaque étape de l'exécution, la routine (moteur d'exécution LabView) choisit parmi tous les nœuds exécutables un nœud à exécuter. En s'exécutant, un nœud consomme ses entrées, et génère des sorties sur chacun des fils en sortie. En général, les flots se terminent dans un indicateur, appelé terminal de sortie (ici « °F »). Cela a pour effet d'afficher la valeur contenue sur le fil. Afin de bien voir le déroulement de l'exécution d'un vi, on pourra



Actionner l'animation de l'exécution : cela permet de visualiser les transits des données sur les fils. Ce type de programmation s'appelle de la programmation flots de données. Chaque fil supporte un flot de données, comme si les données s'écoulaient sur les fils de même qu'une rivière s'écoulerait dans un lit. La programmation flot de données est une Philosophie très différente des types de programmations que vous connaissez peut-être, comme la programmation impérative (Fortran, C/C++, Ada, Java, JavaScript, PHP, etc. en fait

la plus grande majorité des langages de programmation), ou la programmation fonctionnelle (comme caml ou XSLT) ou encore de la programmation déclarative (Prolog, SQL).

Ce type de programmation correspond au langage G. Très souvent, on confond langage G et LabView puisque cet environnement est le seul représentant très connu du langage G. La différence majeure par rapport à un langage plus classique (impératif) est que le langage G ne dispose de séquençement implicite. Ainsi, dans un langage impératif, l'ordre des instructions implique un séquençement de celles-ci. En G, il n'en est rien : seule la dépendance liée aux flots de données (une entrée dépendant du flot de sortie) entraîne une notion de séquençement (l'action A a lieu avant l'action B). Cependant, lorsque plusieurs portions de programmes sont indépendantes (pas de dépendance de flots de données), elles peuvent être exécutées en parallèle.


Ce parallélisme peut être réel si la machine dispose de plusieurs processeurs ou d'un processeur à plusieurs cœurs, ou bien il se traduit par de l'entrelacement temporel. Ainsi, si l'action A et l'action B ont lieu en parallèle, alors il est possible, par exemple, que la routine commence A, puis commence B, puis continue A, puis continue B, puis termine A, puis termine B. En fait, le programme est exécuté par différentes tâches du système d'exploitation (on parle de threads) ce qui fait de G un langage parallèle naturel.

L'une des réserves que certains opposent à LabView est la lenteur que ce type d'exécution graphique et parallèle peut entraîner. En réalité, à l'exécution LabView compile les vi en code exécutable. Lors de l'exécution, à part quelques optimisations qui pourraient améliorer la vitesse, sa vitesse d'exécution est tout à fait comparable à la vitesse d'exécution d'un programme écrit en C++. Il est d'ailleurs possible, afin d'éviter une compilation des vi et ainsi accélérer le temps de chargement de compiler tous les vi d'un répertoire

(menu « Outils » → « Avancé » → « Recompiler... »).

### III.3.8.2. Correction syntaxique

Vous aurez peut-être remarqué lors de la création de votre vi que la flèche d'exécution est

parfois brisée  Comme tout langage de programmation LabView vérifie la syntaxe

des vi. La différence par rapport à nombre d'autres langages est que la vérification a lieu

Pendant l'édition des vi. Les erreurs les plus classiques, à ce stade, sont :



- ✚ Plusieurs flots sont regroupés (un fil connecte plus d'une source de données) : en LabView, un flot de données peut se décomposer, mais on ne peut pas regrouper 2 flots dans un seul, sauf si l'on utilise un constructeur de type (nous verrons cela par la suite). Dans le cas contraire, le flot apparaît en pointillés comme sur la Fig.III.13.
- ✚ On a connecté 2 entrées ensemble ou bien 2 sorties ensemble. Il ne faut pas oublier que chaque connecteur de nœud est orienté. Par convention, c'est orienté de gauche à droite (entrées à gauche, sorties à droite).
- ✚ On a connecté des connecteurs de type incompatible (nous verrons très bientôt la notion de type).
- ✚ Des entrées obligatoire n'ont pas été câblées (ainsi, si le nœud « + » ne possède qu'une entrée, une erreur de syntaxe a lieu). Chaque entrée de nœud peut être obligatoire ou non (dans le cas où une entrée n'est pas obligatoire et que rien n'est donné en entrée, une valeur par défaut est prise) [11].

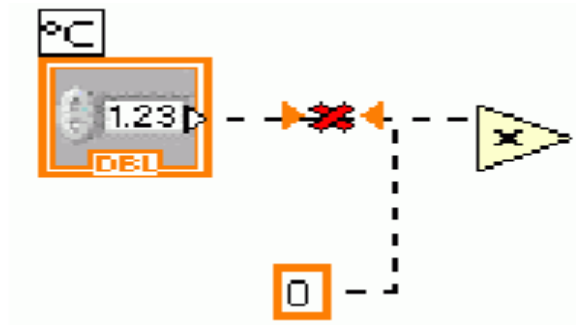


Figure III.13.Erreur de syntaxe, des flots sont regroupés.

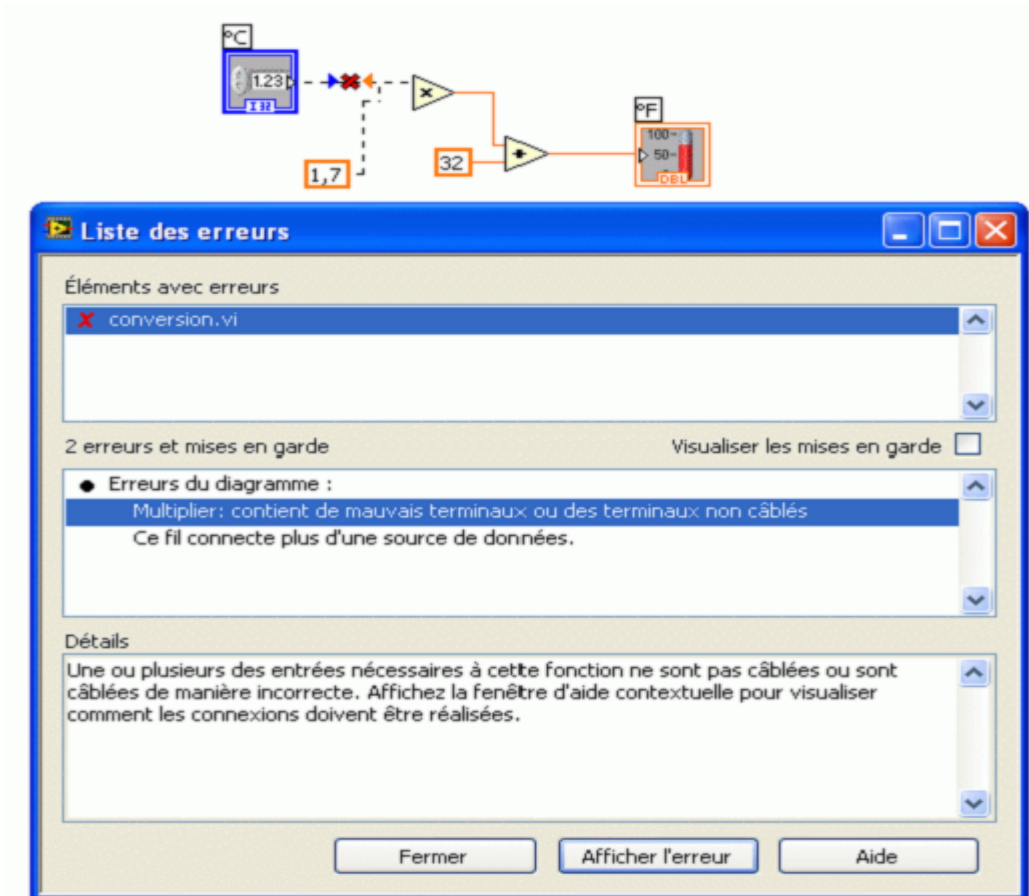


Fig. . III.14.Affichage de la liste des erreurs.

### III.4.Conclusion

Il est relativement facile de communiquer grâce à LabView avec d'autres systèmes. En effet, s'il fallait configurer les périphériques du PC, cela pourrait poser un certain nombre de problèmes et serait assez compliqué. Néanmoins, il ne faut pas oublier que ces blocs sont des macro-fonctions. IL peut parfois arriver que leur fonctionnement interne puisse générer des problèmes. Le programme LABVIEW dans ce mémoire piloté d'un système de protection à max de courant relais numérique.

## IV.1. Introduction

Rappelons qu'un système de protection à max de courant se compose d'une chaîne constituée des éléments suivants :

- ✚ capteur de mesure,
- ✚ relais à max de courant (électromagnétique, électronique ou numérique),
- ✚ organe de coupure.

Le présent chapitre est consacré à la réalisation pratique d'un système de protection à max de courant. Le relais à max de courant représente l'élément déclencheur dans ce type de protection. Dans un premier temps, un relais électronique à base de comparateur électronique a été réalisé. Ensuite, une deuxième partie, a concerné la réalisation pratique d'un relais numérique piloté sous le programme LabView.

## IV.2. Réalisation pratique d'un système de protection à max de courant

### IV.2.1. Protection avec relais électronique

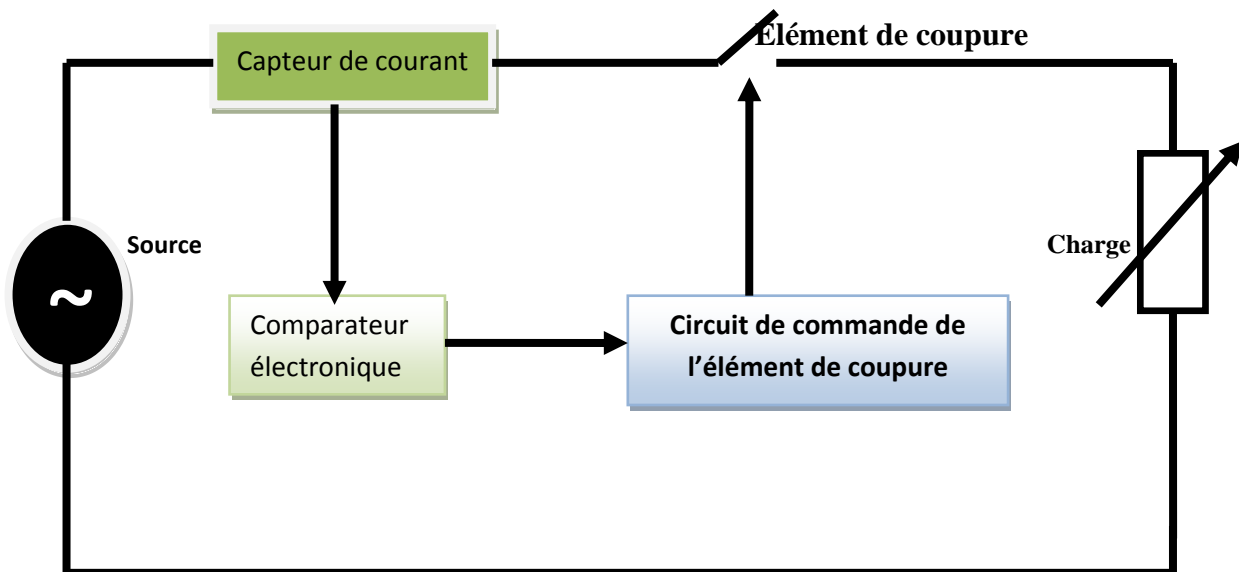


Fig .IV.1.Schéma de la protection avec relais électronique.

La Fig.IV.1 le schéma de la protection à max de courant à relais électronique.

Cette protection est réalisée au laboratoire du département de Génie électrique (Fig. IV.2)



Fig.IV.2. Montage du système de protection à relais électronique réalisé au laboratoire.

#### IV.2.2.protection avec relais numérique

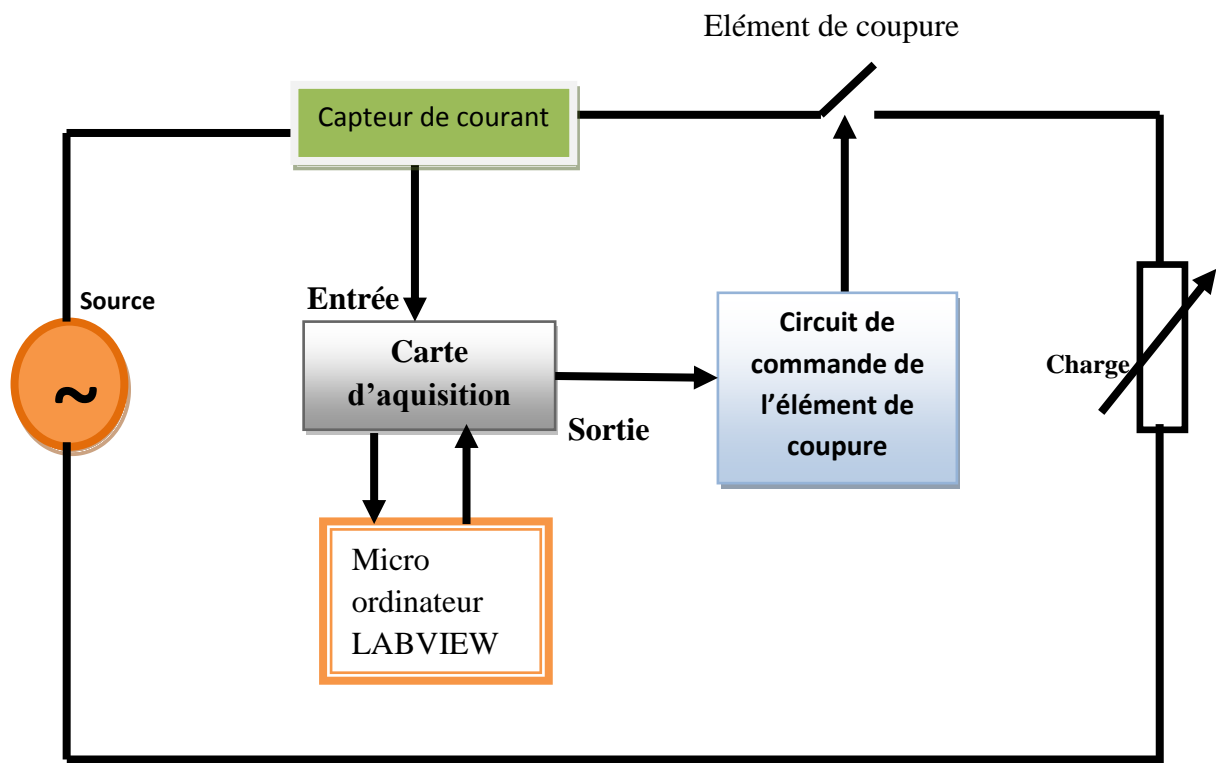
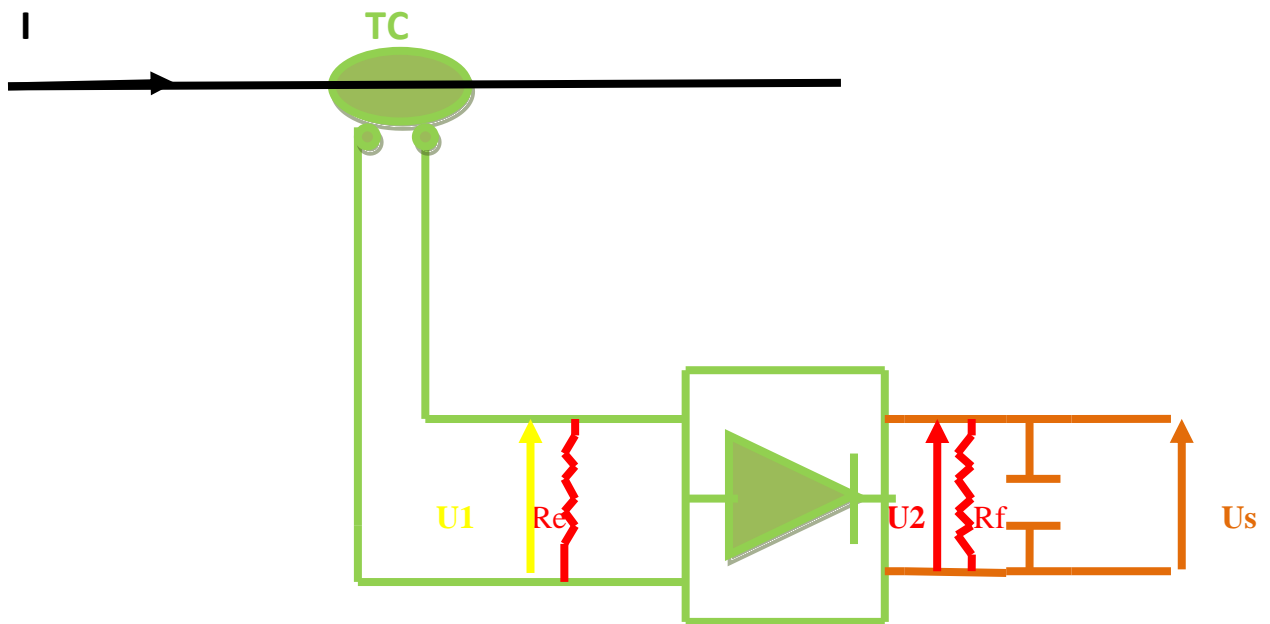


Fig. IV.3.Schéma de principe du système de protection à relais numérique réalisé au laboratoire.



FigureIV.4. Schéma du capteur de courant.

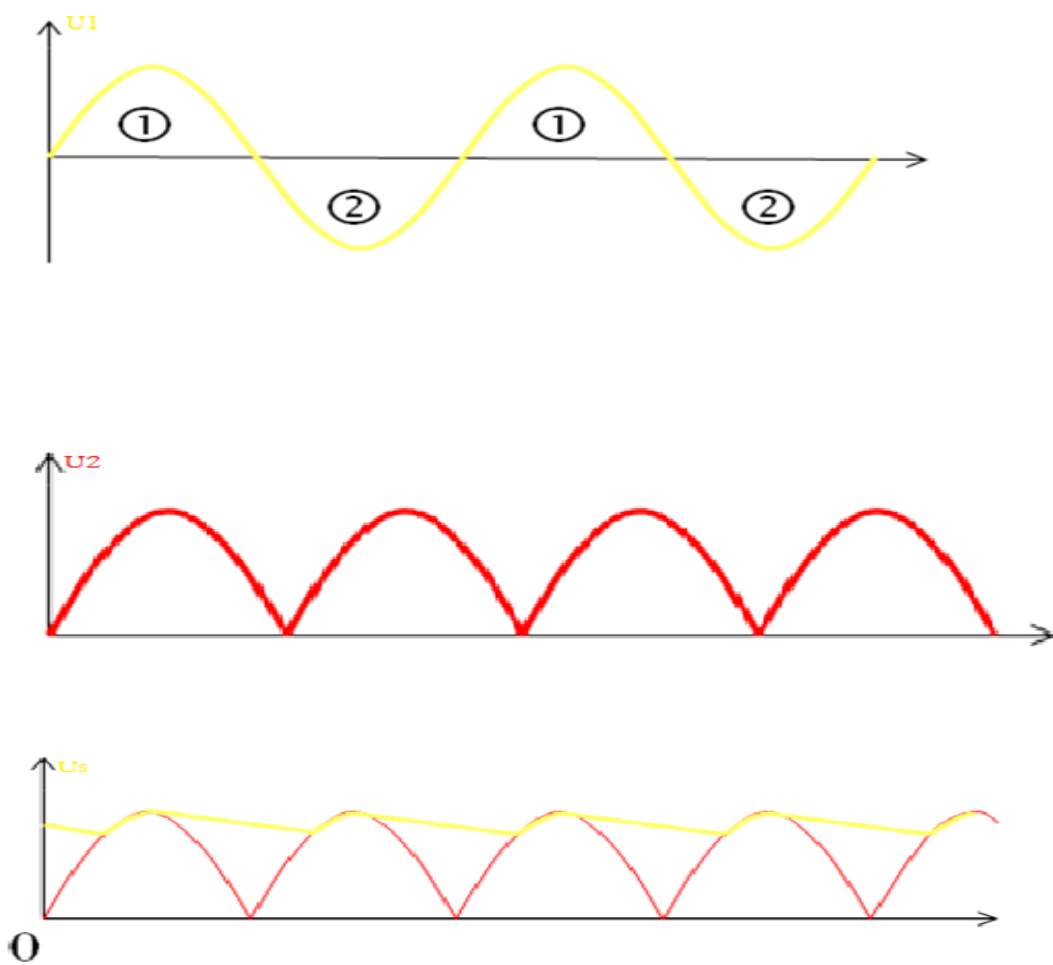


Fig. IV.5.Redressement et filtrage de la tension secondaire du TC.

IV.1. Tableau caractéristique du capteur :

I(A)	0.8	1	1.2	1.4	1.6	1.8	2
Us(V)	0.10	0.27	0.47	0.68	0.90	1.16	1.35

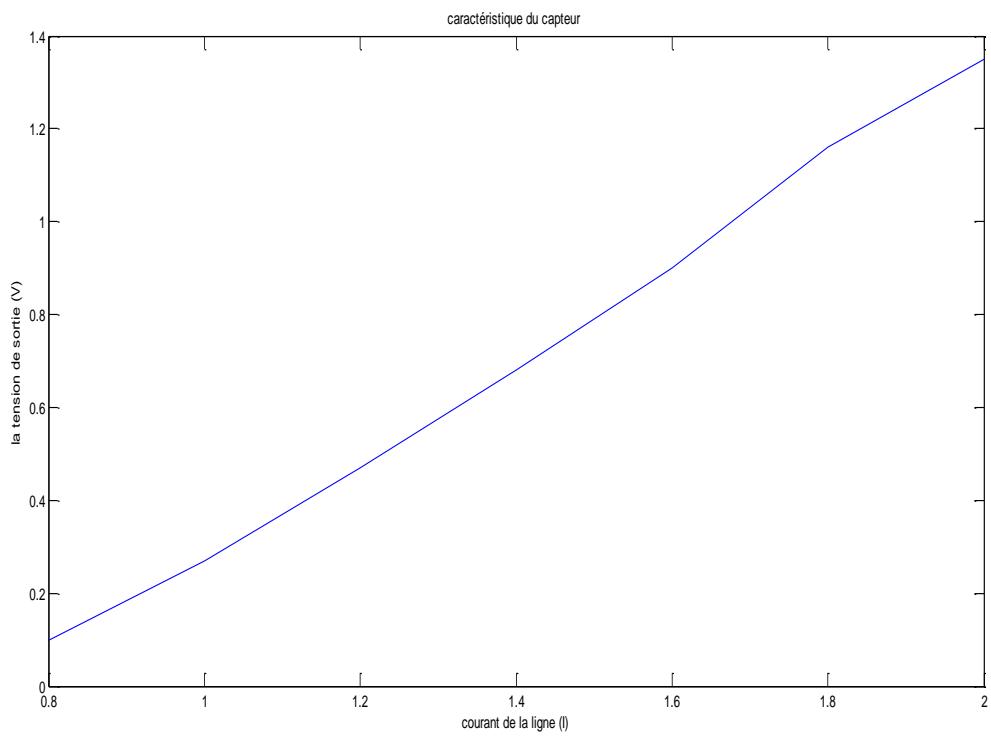


Fig.IV.6 .Caractéristique du capteur.

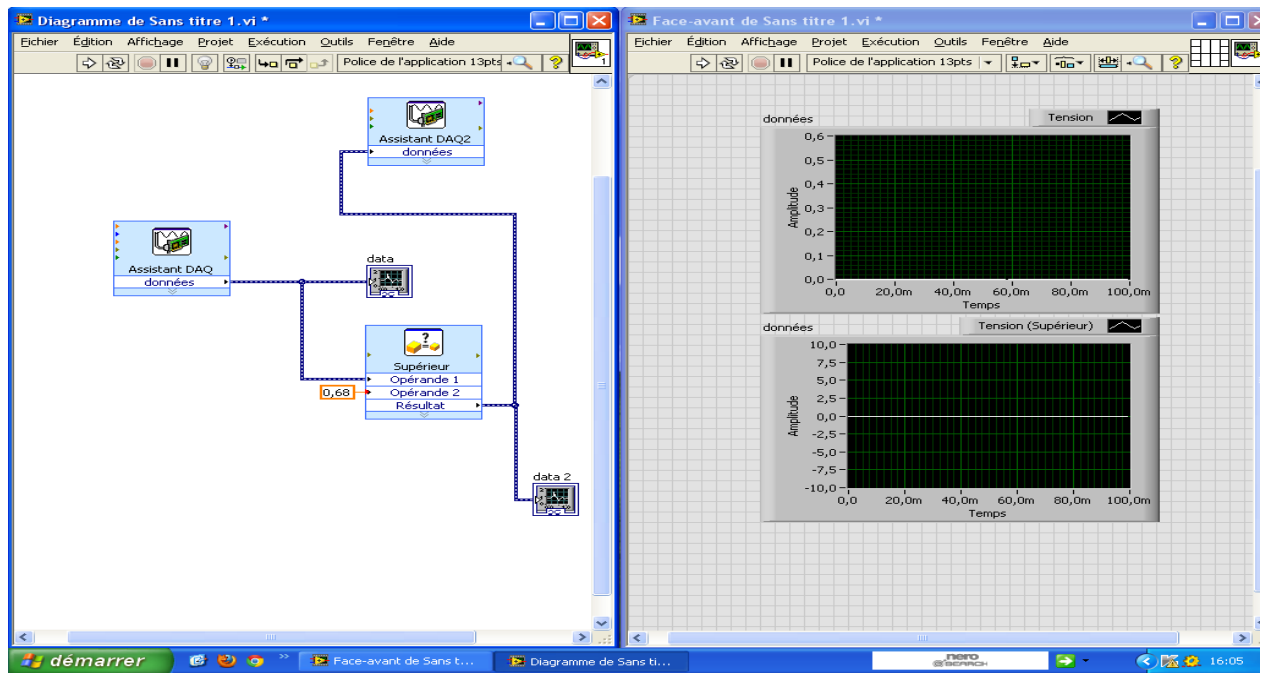


Fig. IV.7 Interface LabView du relais numérique.

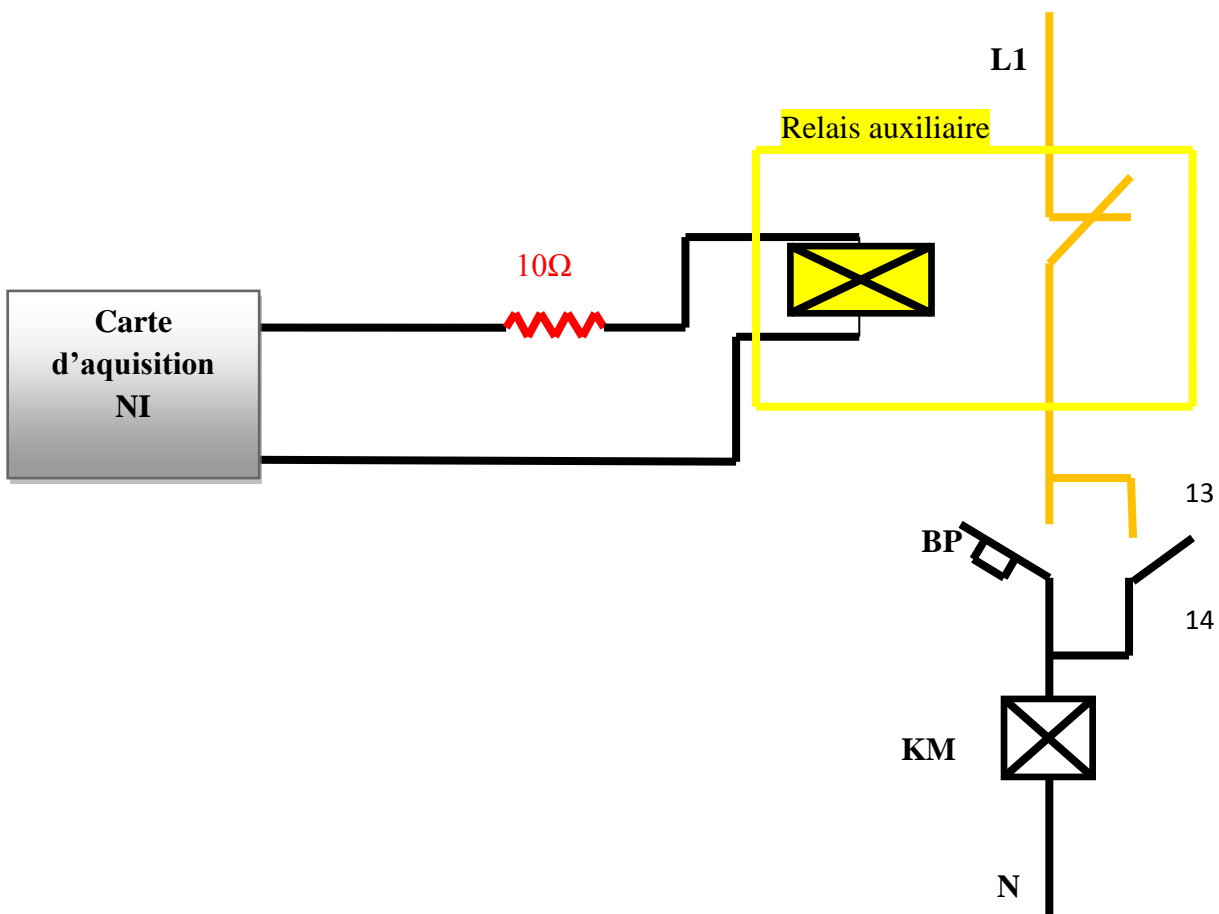


Fig.IV.8. Circuit de commande de l'élément de coupure.

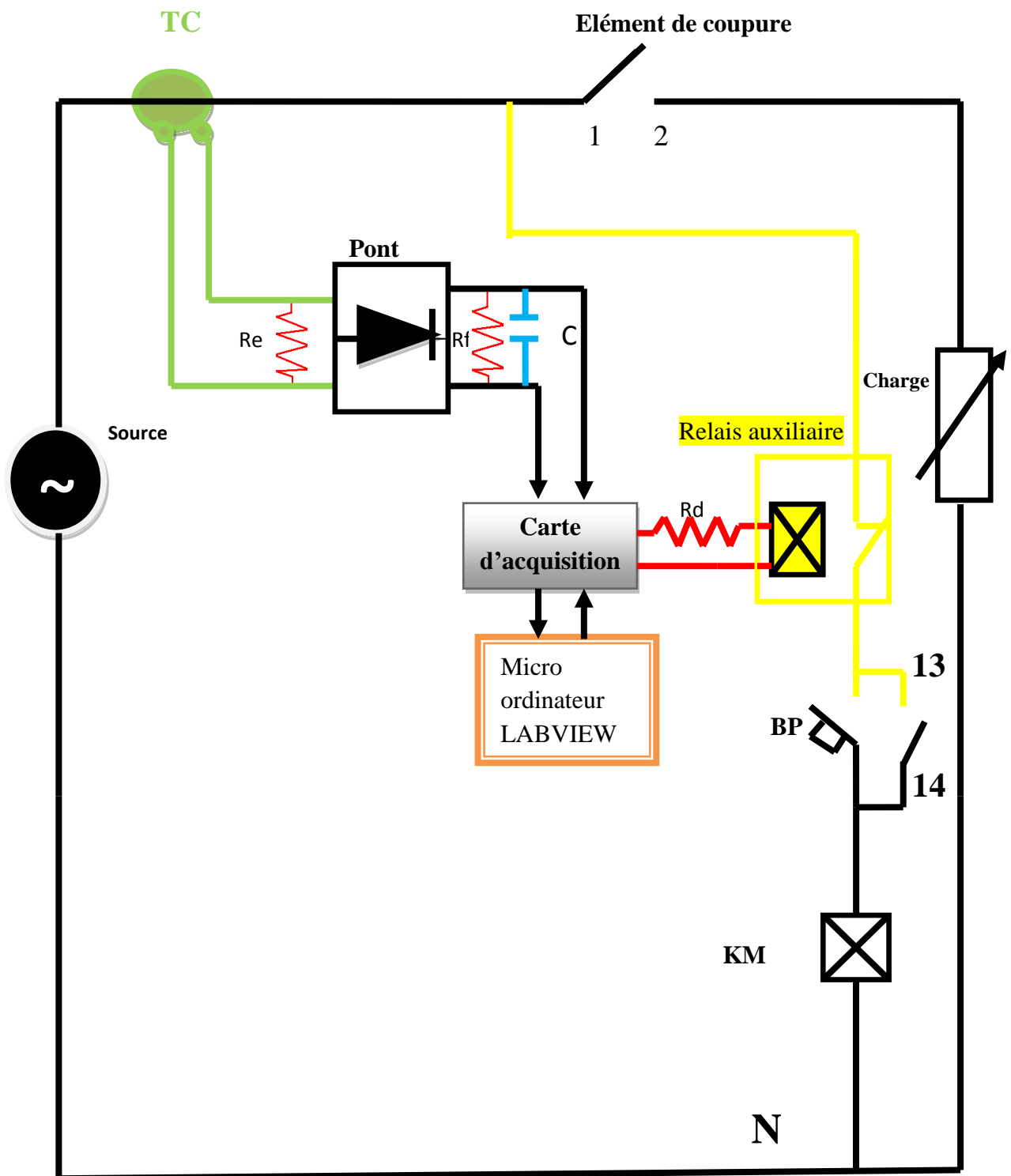


Fig. IV.9. Schéma détaillé de la protection avec relais numérique.



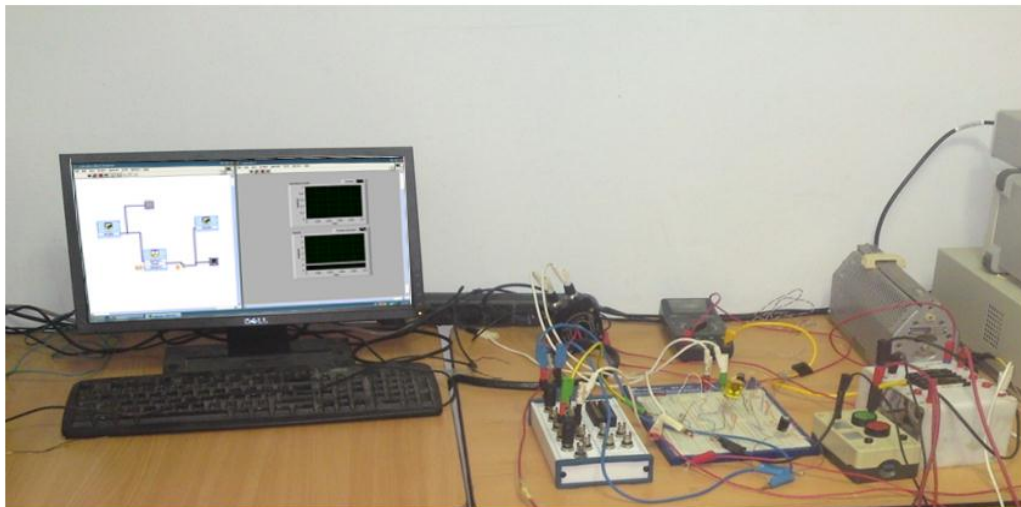


Fig. IV.10. Montage de la protection à relais numérique réalisé au laboratoire.

- ✚ Pour un courant de charge  $I=0.6A$  aucun ordre de déclenchement envoyé par le relais numérique (fonctionnement normal du circuit).
- ✚ Pour un courant élevé  $I=1.5A$  (représente un courant de défaut réduit), un ordre de déclenchement est envoyé du relais numérique vers l'élément de coupure (déclenchement).
- ✚ Egalement, d'autres tests ont été effectués ces tests montrent l'efficacité de la protection numérique réalisée. La Fig. IV.3 représente le schéma de principe système de protection à relais numérique. La fig. IV.4 représente le schéma du capteur de courant. Il est constitué d'un transformateur de courant (TC) de rapport  $1/10$  dont le secondaire alimente une résistance  $R_e=10\Omega$ .
- ✚ La tension de sortie de TC est redressée par un pont à 4 diodes et filtrée par un RC parallèle  $R_f=470\Omega$  ;  $C=330\mu F$ .
- ✚ La fig. IV.5 représente les formes d'ondes de la tension redressée et filtrée. Le Tableau IV.1 représente la caractéristique (fonction de transfert) du capteur de courant (Fig. IV.6). La Fig. IV.7 représente l'interface LAbView du relais numérique.
- ✚ Le seuil de déclenchement de la protection est réglé à  $0.68V$  ( $1.4A$ ). La Fig. IV.8 représente le circuit de commande de l'élément de coupure (contacteur). La Fig. IV.9. représente le schéma détaillé de la protection avec relais numérique réalisé au laboratoire (Fig. IV.10). Un test a été effectué afin de vérifier la réponse de la protection numérique.

### **IV.3. Conclusion**

Ce chapitre a été consacré à la réalisation pratique d'un système de protection à max de courant. Protection numérique (relais numérique piloté sous le programme LabView). Les relais numérique plus rapide et parté fable et précision.

## Conclusion générale

La protection d'un réseau électrique est indispensable afin d'assurer une bonne stabilité de celui-ci. En effet un système de protection complet doit être mis en œuvre avec une sélectivité qui a pour objectif d'assurer la continuité de service et garantir une fonction de secours entre les différents éléments constitutifs de la chaîne de protection. Dans un premier lieu, nous avons rappelé les perturbations qui peuvent affectés le bon fonctionnement du réseau électrique ainsi que leurs origines et effets. Sont étudiés le court-circuit, la surtension et les harmoniques.

L'objectif principal de ce mémoire consiste, a concerné la réalisation pratique d'un relais numérique piloté sous le programme LabViewW.

# Bibliographie

[1] : «[http://fr.scribd.com/doc/211034424/4597291-Generalites-Sur-Les-Reseaux Electriques](http://fr.scribd.com/doc/211034424/4597291-Generalites-Sur-Les-Reseaux-Electriques) »

[2] : Christophe Privé, « Protection des réseaux électriques », Hermes, **Paris, Juin 1998.**

[3] : Document technique de Schneider «Protection des réseaux électrique ».

## **Guide de la protection 2013.**

[4] : J.C.Sabonnadière, N.Hadjsaid, « Lignes et réseaux électriques 2 », J.C.Sabonnadière, Hermes science, **Paris, 2007.**

[5] : cahiers technique 2 de Schneider, Pierre Bertrand, « les protections directionnelles »,

[6] : documente technique « Généralités sur la haute tension » et Philippe Dunand «Protection des installations électriques contre la foudre ». Paris 2003.

[7] : Thèse Docteur de l'Université Henri Poincaré, Nancy-I1 . 29 mai 2008.

[8] : Mr. ZELLAGUI Mohamed MÉMOIRE de MAGISTÈRE ÉTUDE DES PROTECTIONS DES RÉSEAUX ÉLECTRIQUES MT (30 & 10 kV) UNIVERSITE MENTOURI CONSTANTINE ANNÉE 2010.

[9] :L.G.Hewitson, Mark Brown, Ramesh Balakrishnan GUIDE DE LA PROTECTION DES Equipements électriques Dunod, paris ,2007.

[10] : document technique de Schneider « Protection des réseaux électriques (Guide de la protection) », France, 2008.

[11] : document technique ; Novembre 2007 Emmanuel Grolleau. David FREY

Pierre-Armand DEGRYSE Jean-Luc AMALBERTI **Année 2007/2008.**